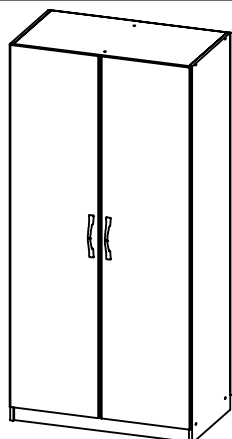


AMBYENTA

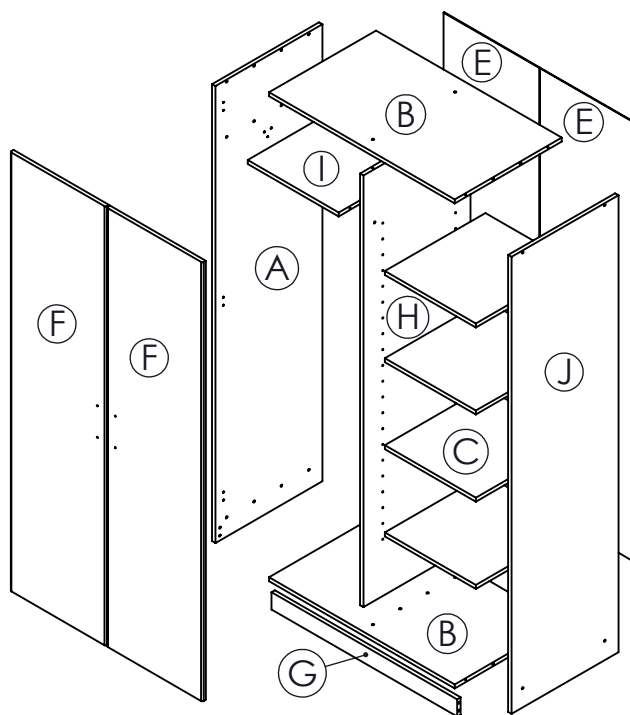
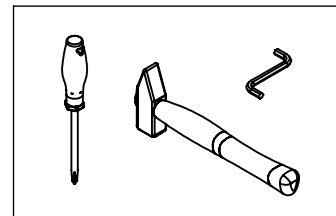
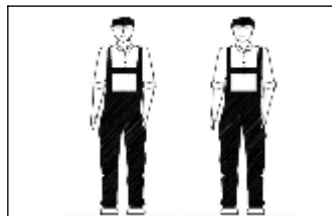
...kroz život zajedno...







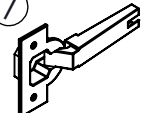
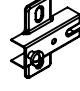





www.ambyenta.com

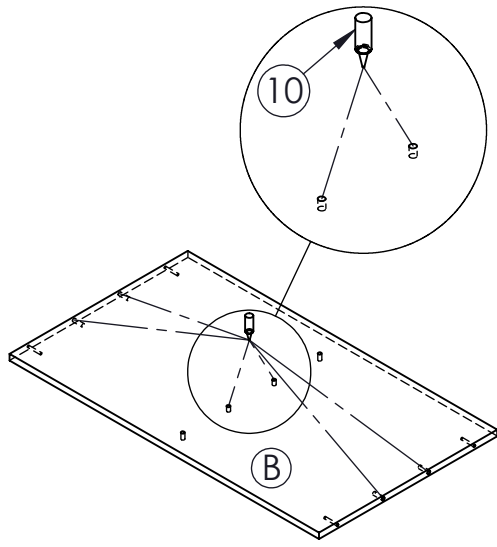
UPUTSTVO ZA MONTAŽU



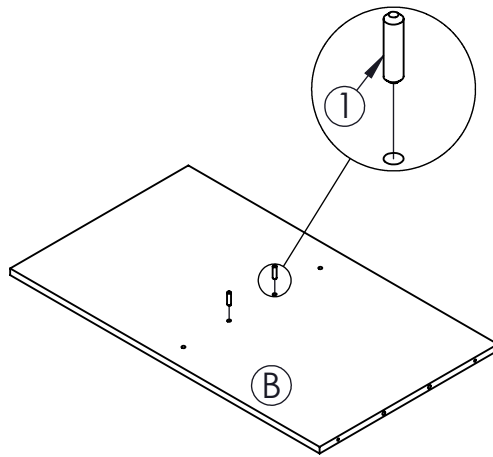
Ormar " ADRIA 2 "



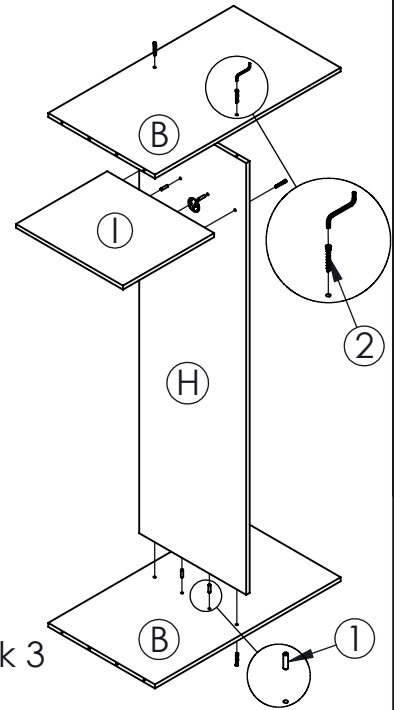
| | | | | | | | |
|--|--|--|---|---|--|--|---|
| ①  Drvena tipla 20 kom | ②  Vijak 6,3x50 16 kom | ③  Vijak 4x16 30 kom | ④  Vijak 4x20 4 kom | ⑤  Kapica za inbus vijak kom 14 | ⑥  Ekseri 50 kom | ⑦  Baglama ravna 6 kom | ⑧  Podložka baglame 6 kom |
| ⑨  Nosач palice 2 kom | ⑩  Ljepilo bočica 1kom | ⑪  Ručkice 2 kom | ⑫  Podložka sa ekserima 4 kom | ⑬  Nosач polica 16 kom | | | |
| | | | | | | | |



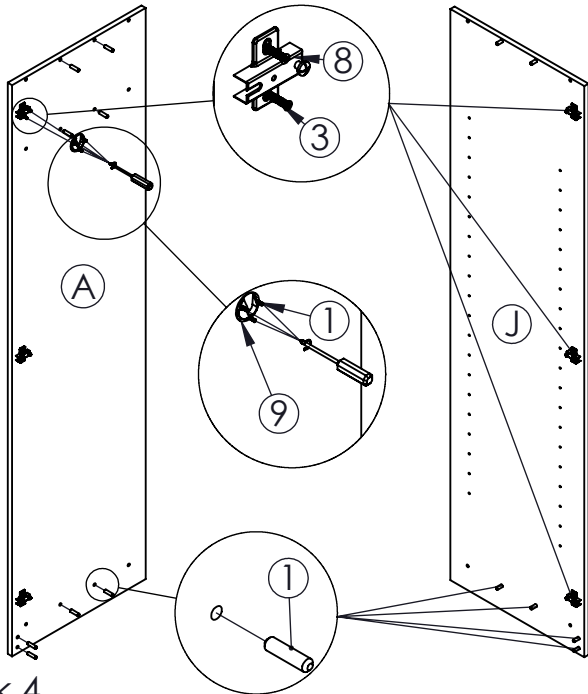
Korak 1



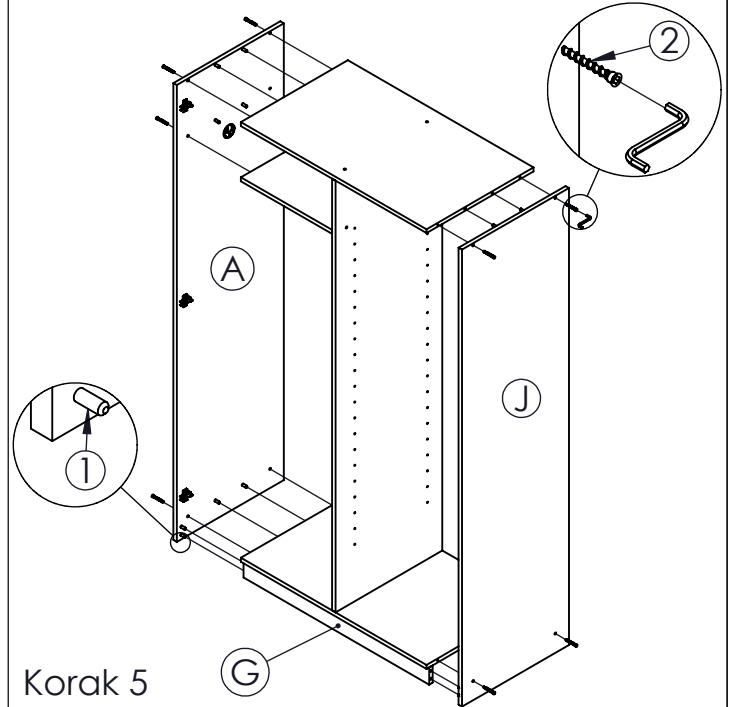
Korak 2



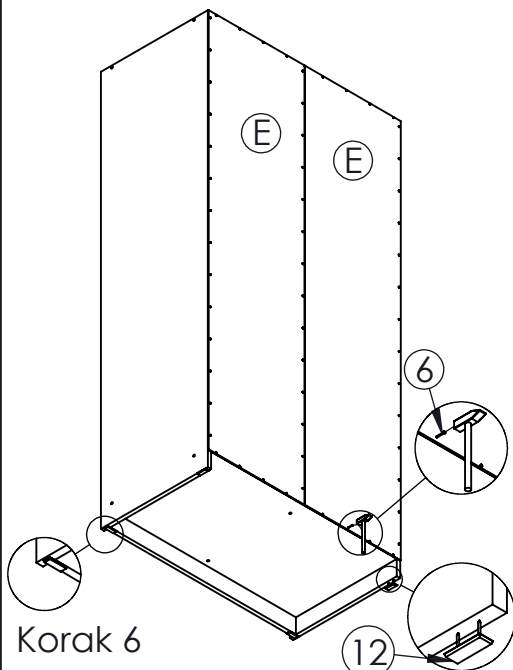
Korak 3



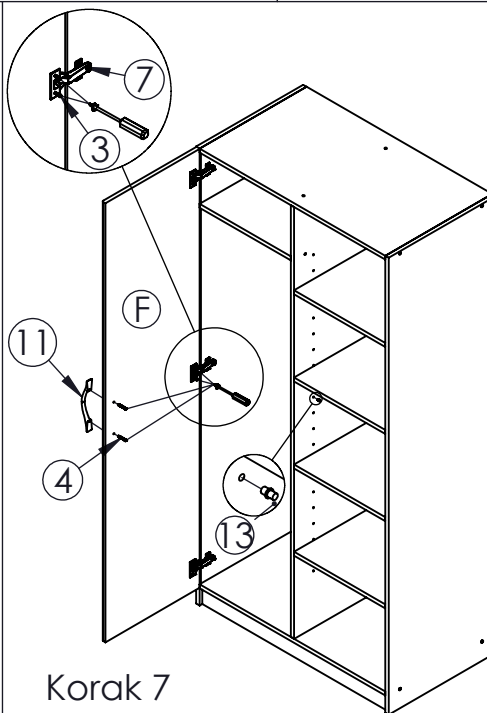
Korak 4



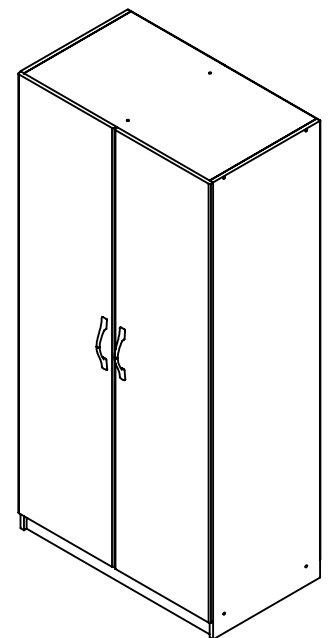
Korak 5



Korak 6



Korak 7



Ormar -2V-90