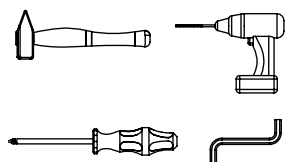
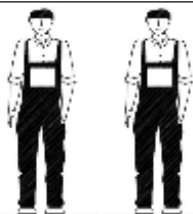


AMBYENTA

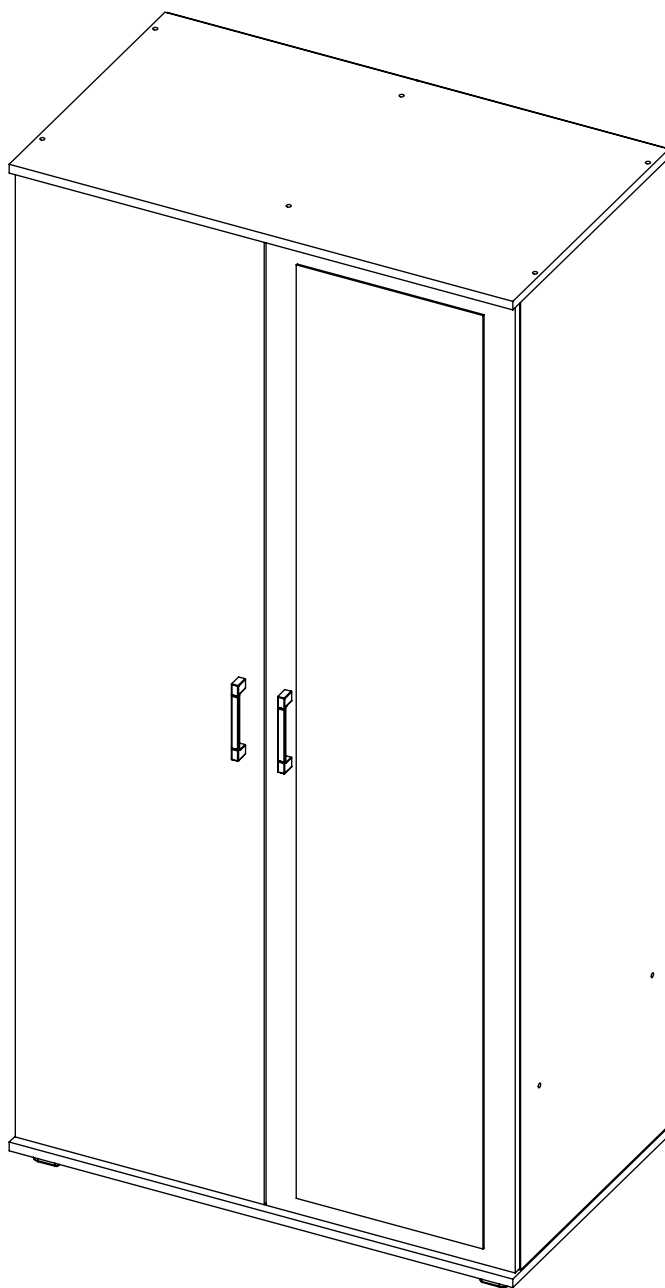
...kroz život zajedno...










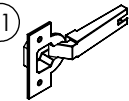
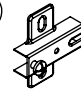

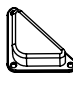


www.ambyenta.com

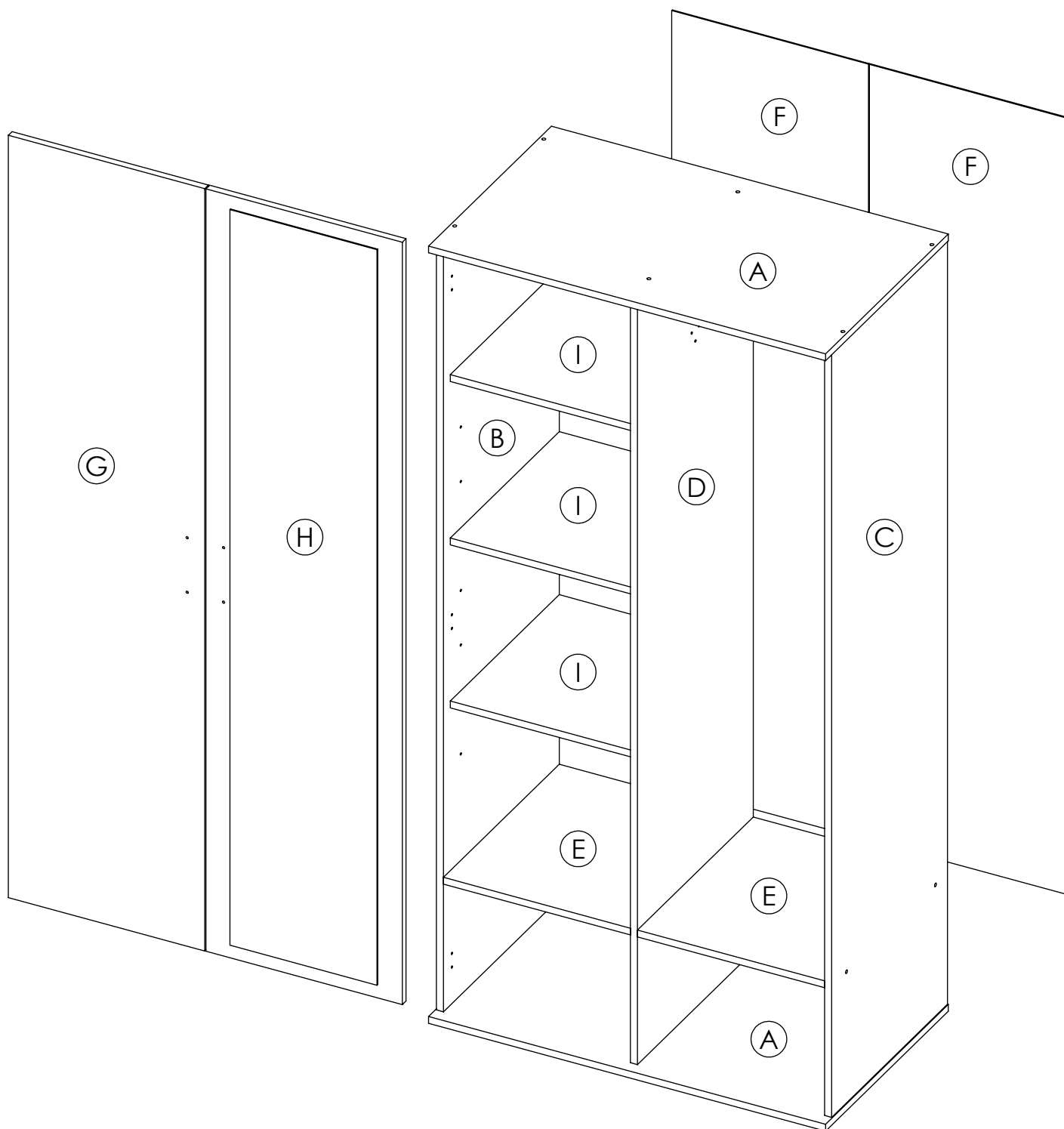
# UPUTSTVO ZA MONTAŽU



## ORMAR "LEO I"



1  Drvena tipla velika 4 kom	2  Drvena tipla mala 16 kom	3  Vijak iveral 4x16 46 kom	4  Ekseri 50 kom	5  Vijak inbus 16 kom	6  Ljepilo bočica 1 kom	7  Nosач polica 12 kom	8  Spojka leđa 8 kom
9  Vijak iveral 4x25 8 kom	10  Ručka 2 kom	11  Spona ravna 6 kom	12  Podloška spona 6 kom	13  Nosач palice 2 kom	14  Noga trokut 4 kom	15  Vijak M4x20 2 kom	16 



**PAKET 1/3**



- Bočna stranica lijeva..1kom (B)
- Bočna stranica desna..1kom (C)
- Pregrada..1kom (D)

**PAKET 2/3**

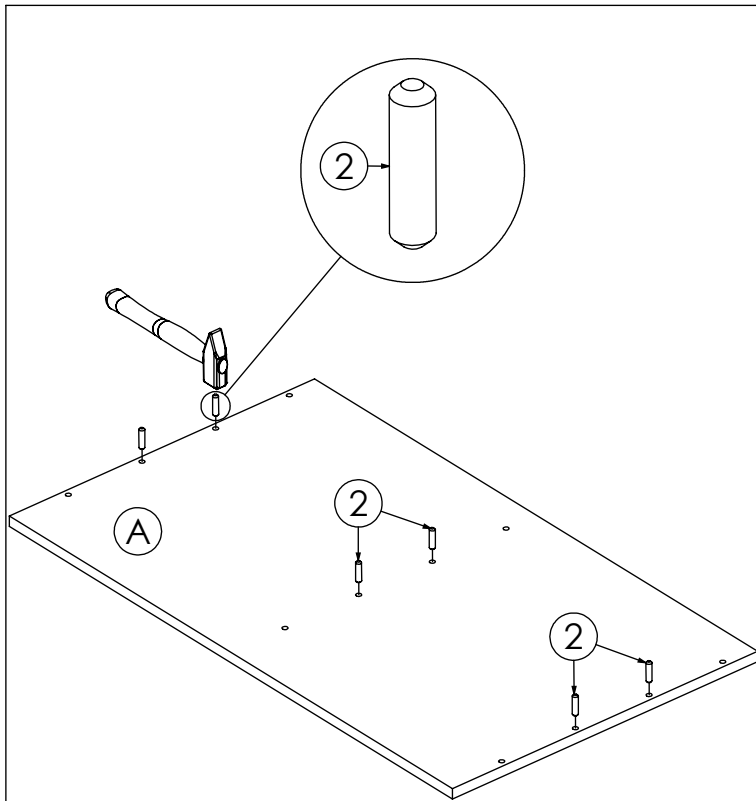


- Vrata sa ogledalom..1kom (H)
- Vrata bez ogledala..1kom (G)
- Leđa..2kom (F)

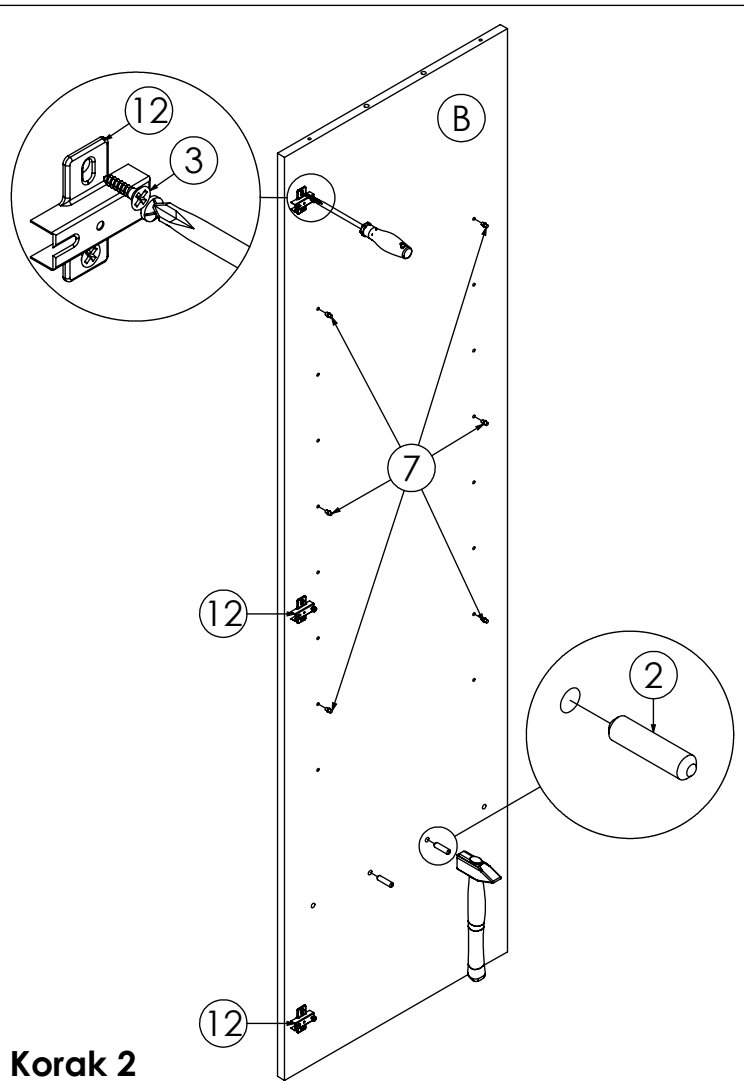
**PAKET 3/3**



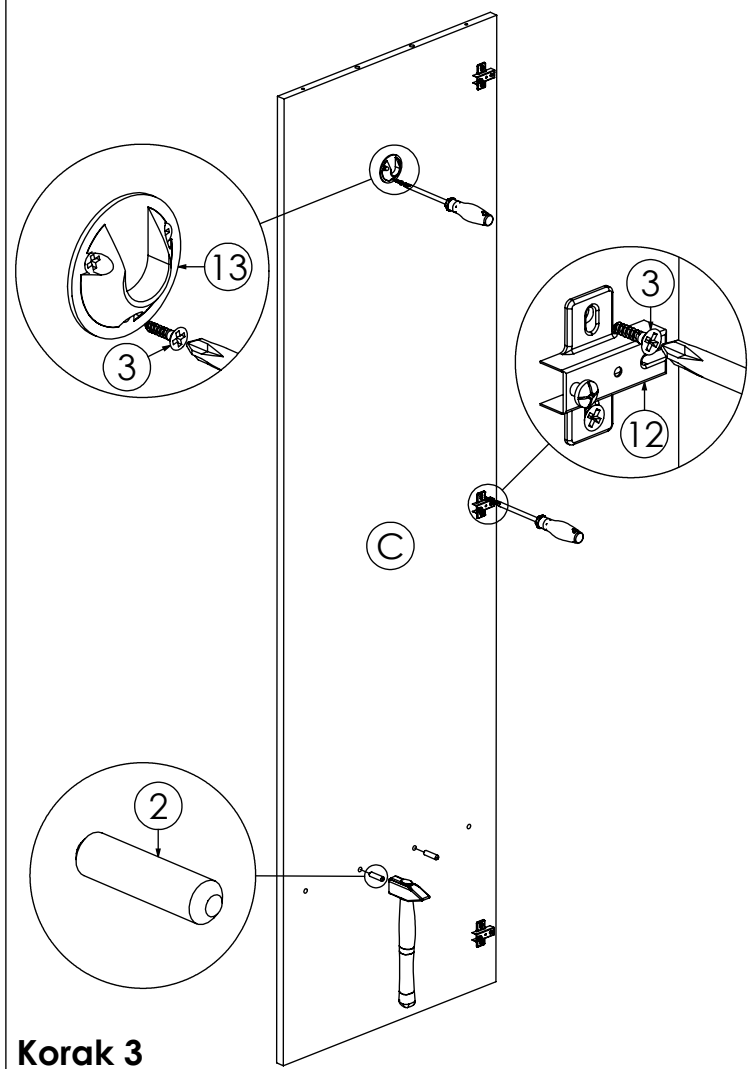
- Pod/Plafon..2kom (A)
- Fixna polica..2kom (E)
- Pomična polica..3kom (I)



**Korak 1**

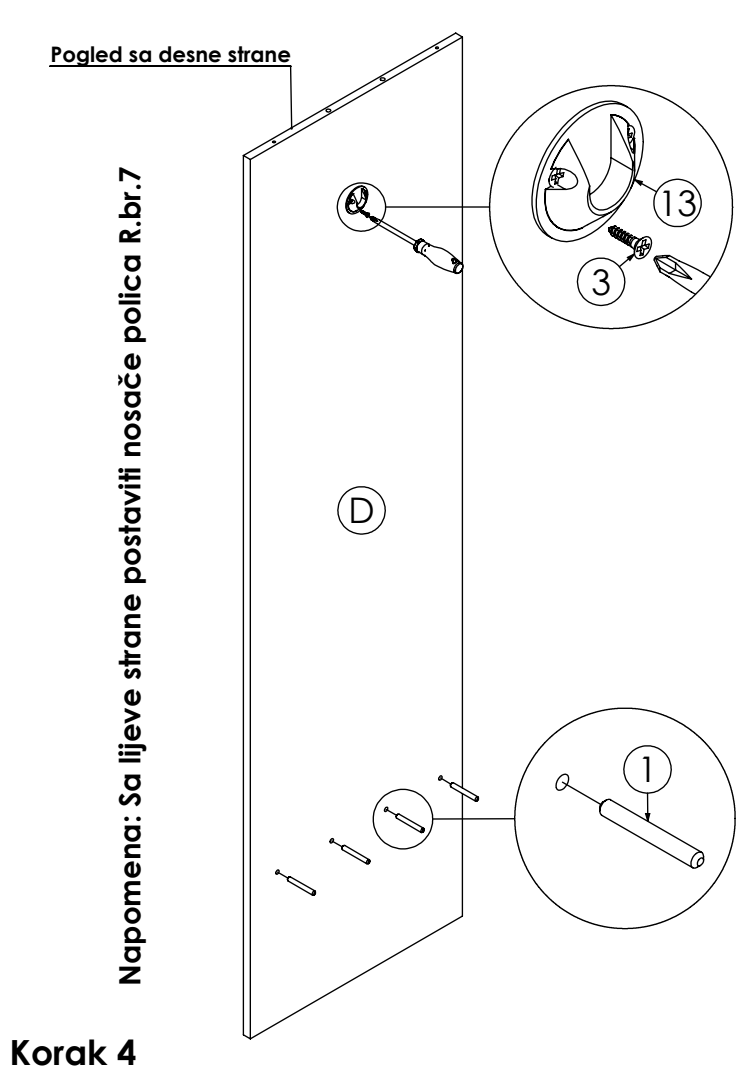


**Korak 2**



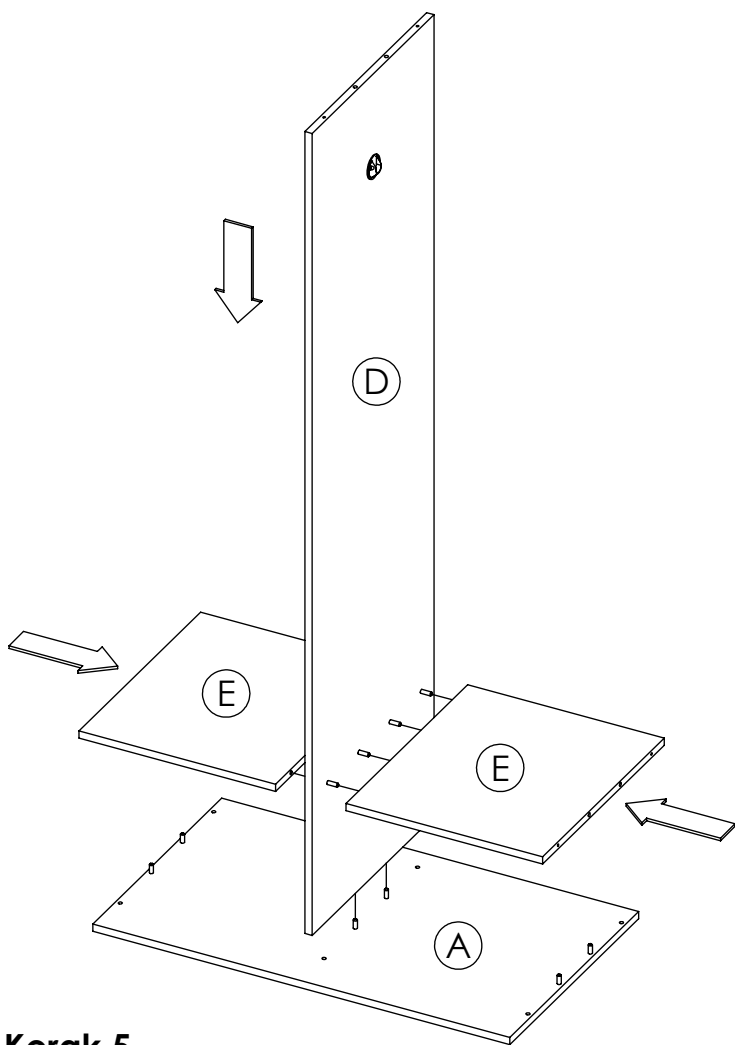
**Korak 3**

Pogled sa desne strane

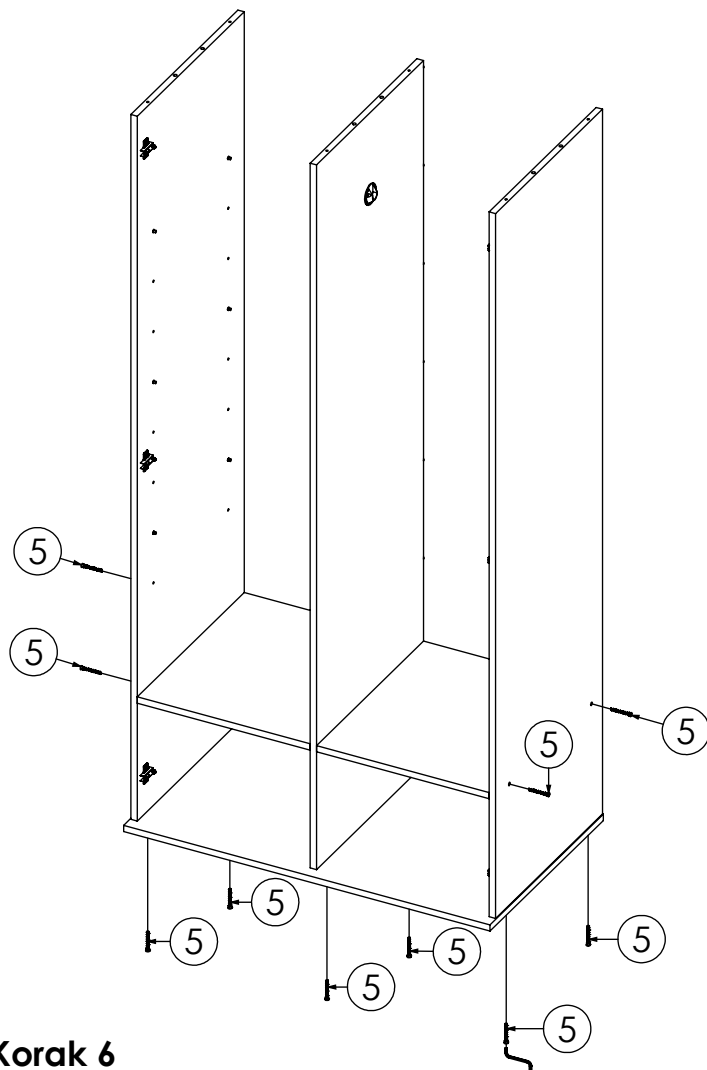


**Korak 4**

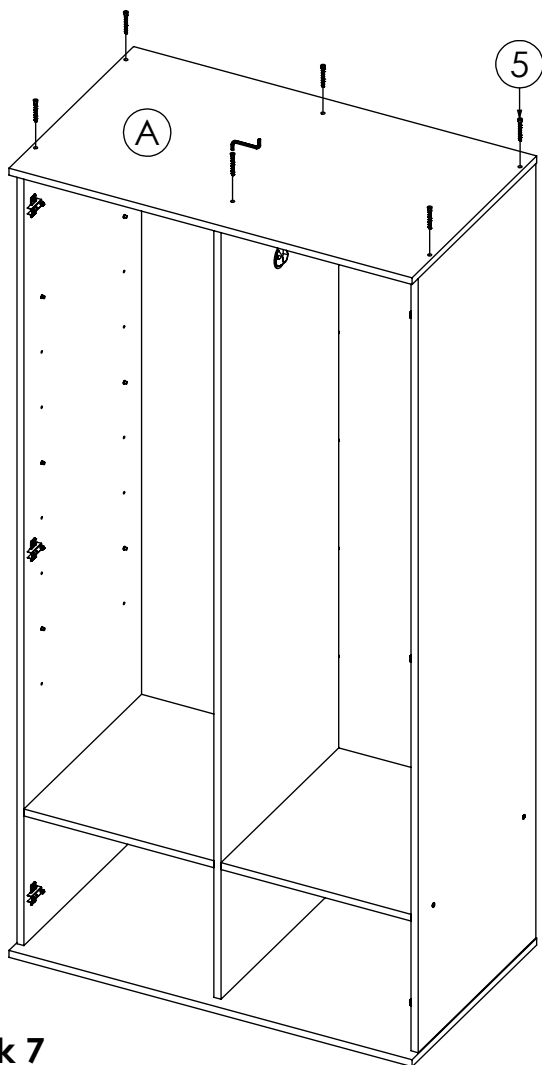
**Napomena: Sa lijeve strane postaviti nosače polica R.br.7**



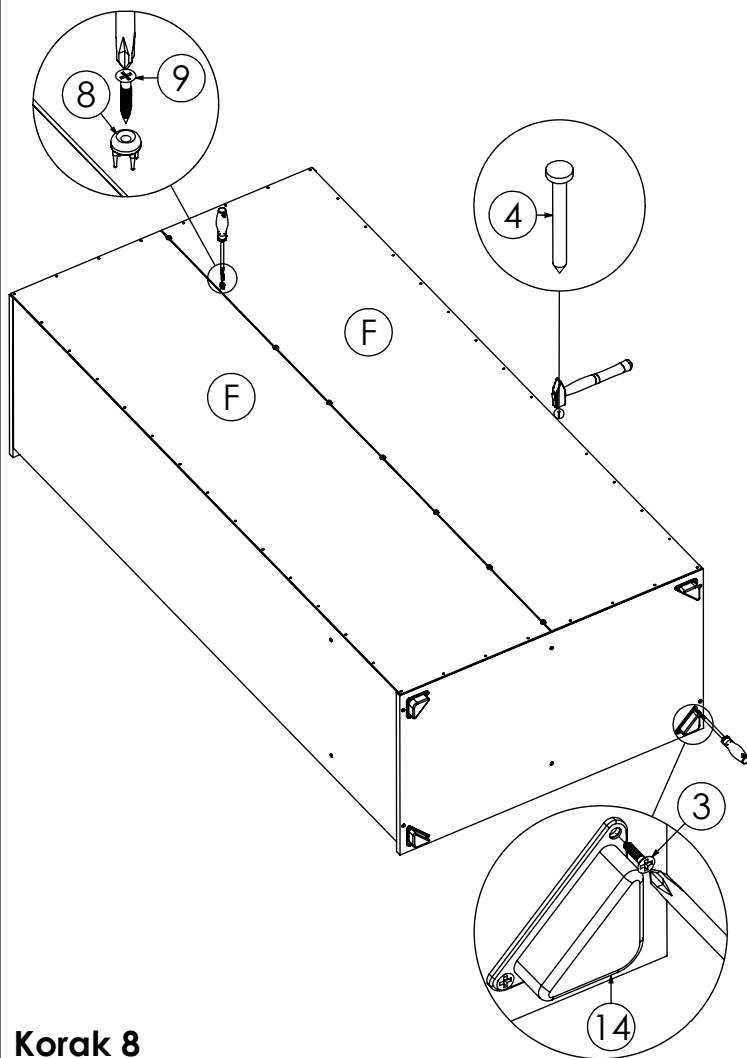
**Korak 5**



**Korak 6**

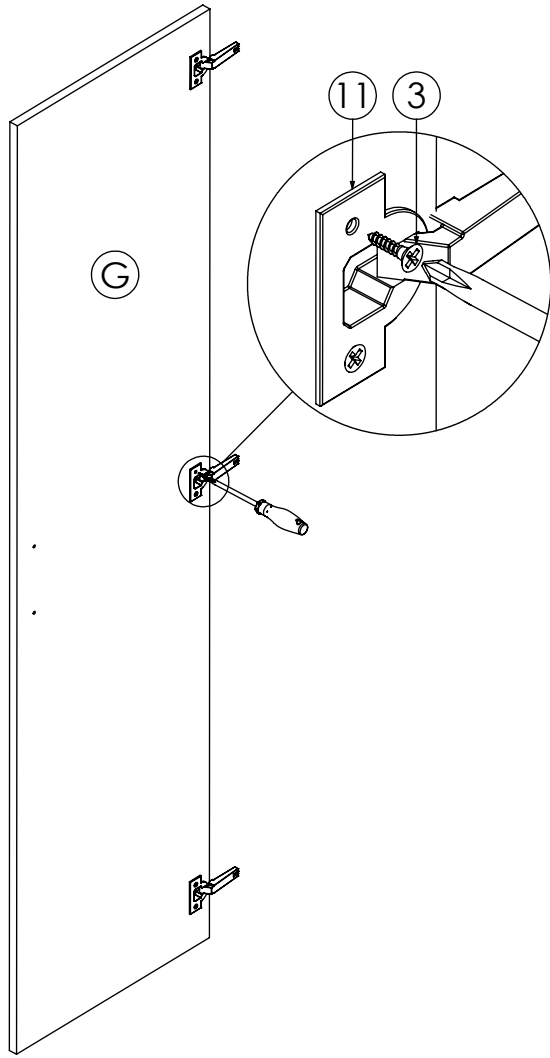


**Korak 7**

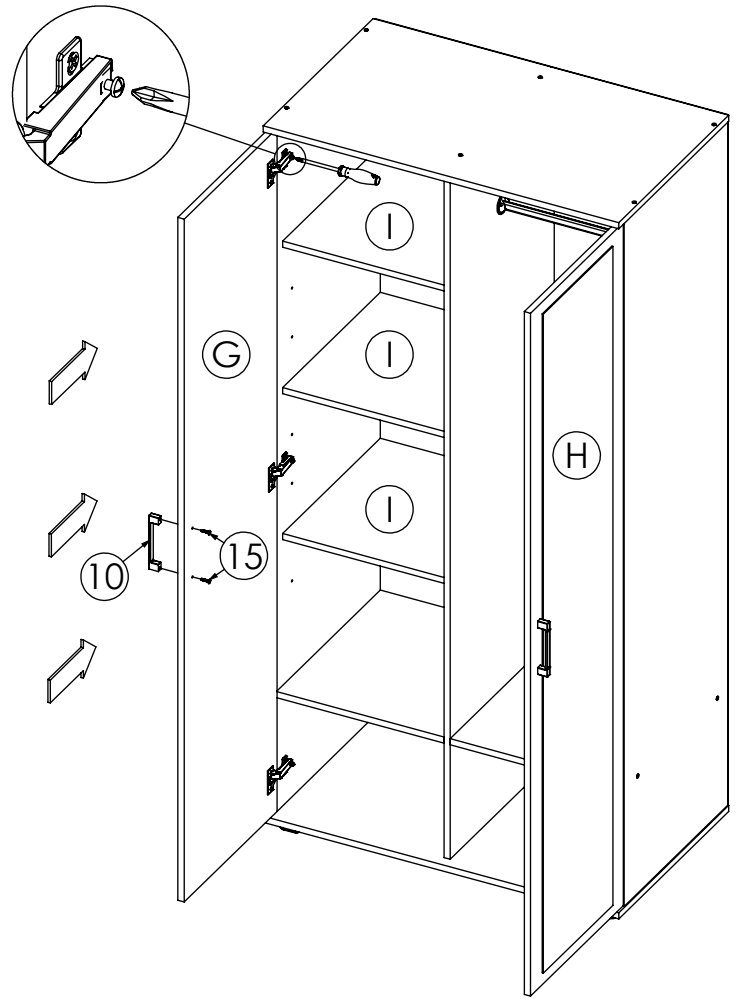


**Korak 8**

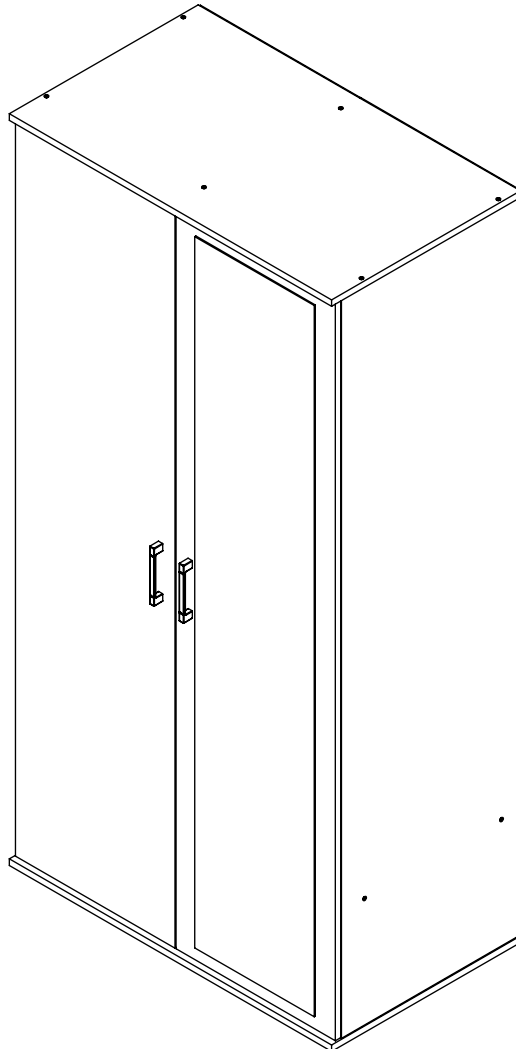
Na isti način postaviti baglame na vratima sa ogledalom



Korak 9



Korak 10



Ormar montiran