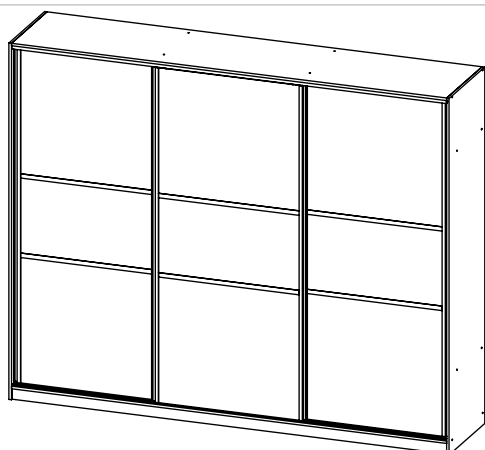


AMBYENTA

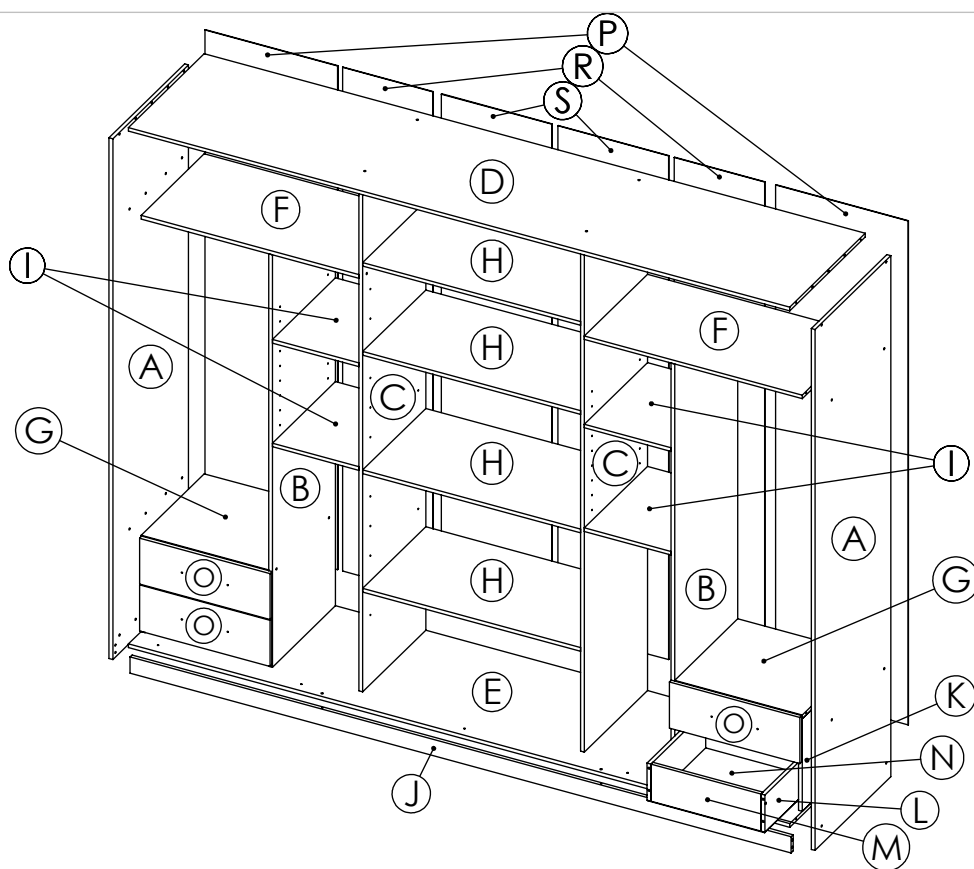
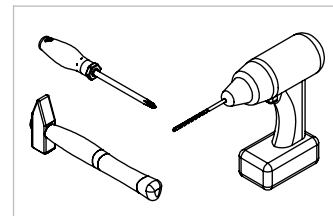
...kroz život zajedno...


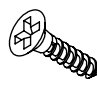


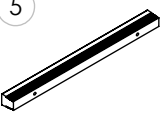

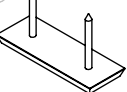


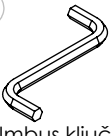

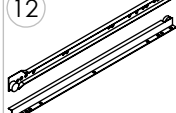
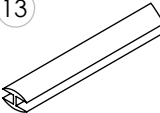

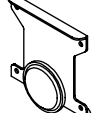
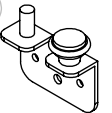

www.ambyenta.com

UPUTSTVO ZA MONTAŽU

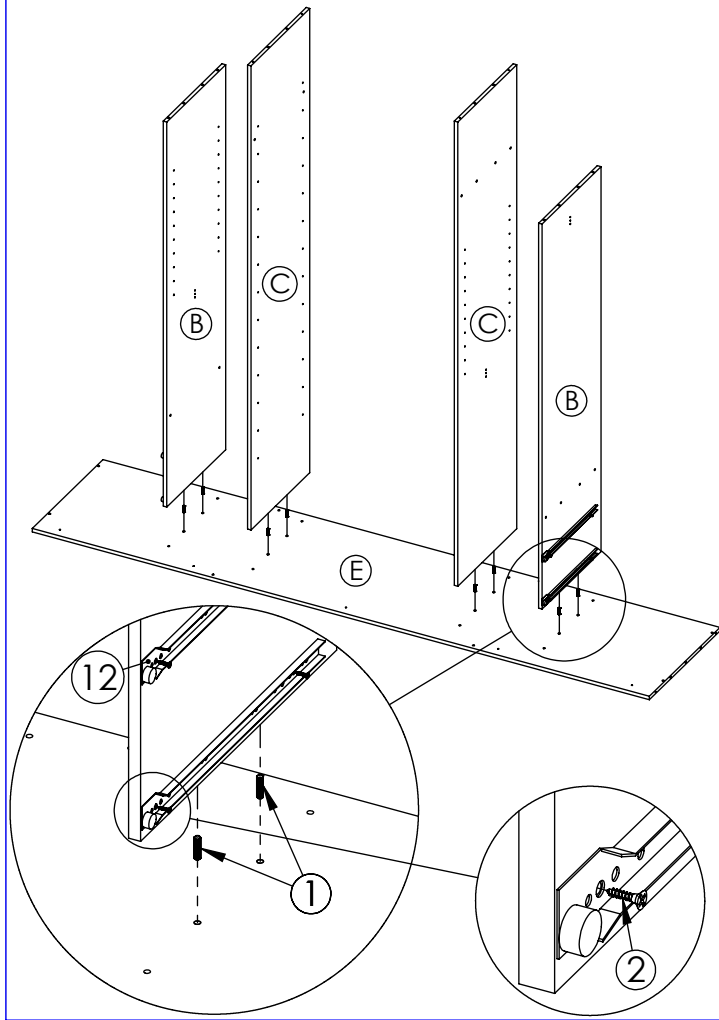


Klizni ormar "3D"

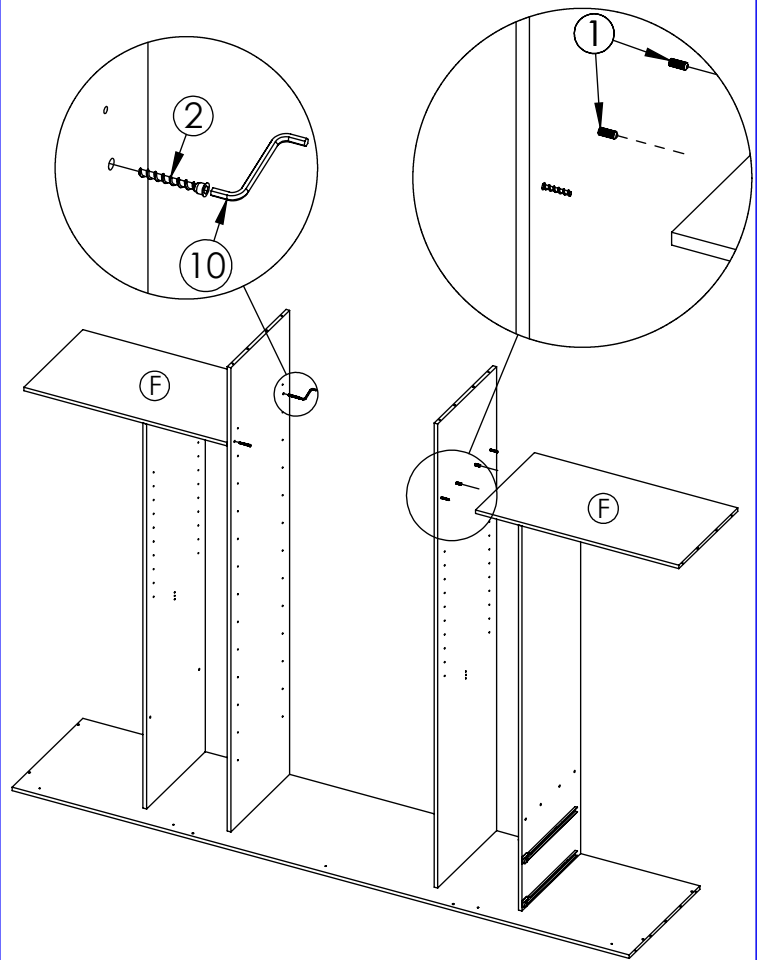


1  Drvena tipla 80 kom	2  Vijak 4 x 16mm 98 kom	3  Vijak 7 x 50mm 60 kom	4  Nosач police 32 kom	5  Ručkica 4 kom	6  Nosач vješalice 8 kom	7  Stopica 12 kom	8  Ekseri 290 kom
9  Vijak M4 x 35mm za ručkice 8 kom	10  Imbus ključ 1 kom	11  Vijak 4 x 16mm samourezujući 40 kom	12  Vodičice ladice 4 seta	13  Ledna letva 3 kom	14  Ljepilo bočica 3 kom	15  Donji točkić 6 kom	16  Gornji točkić 6 kom
17  Pokrivka za vijak 28 kom	18	19	20	21	22	23	24

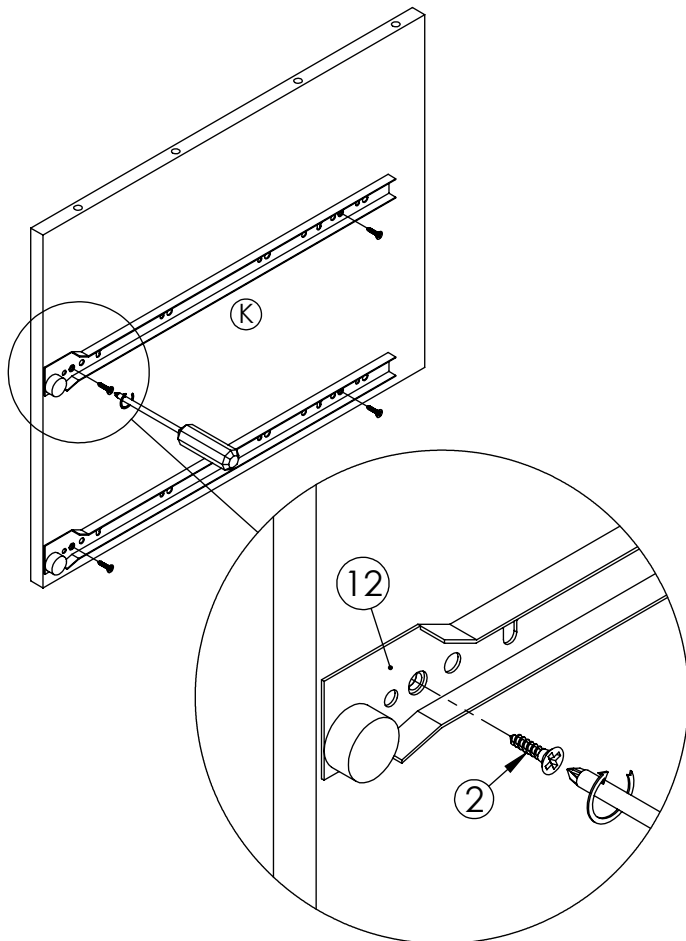
Korak 1



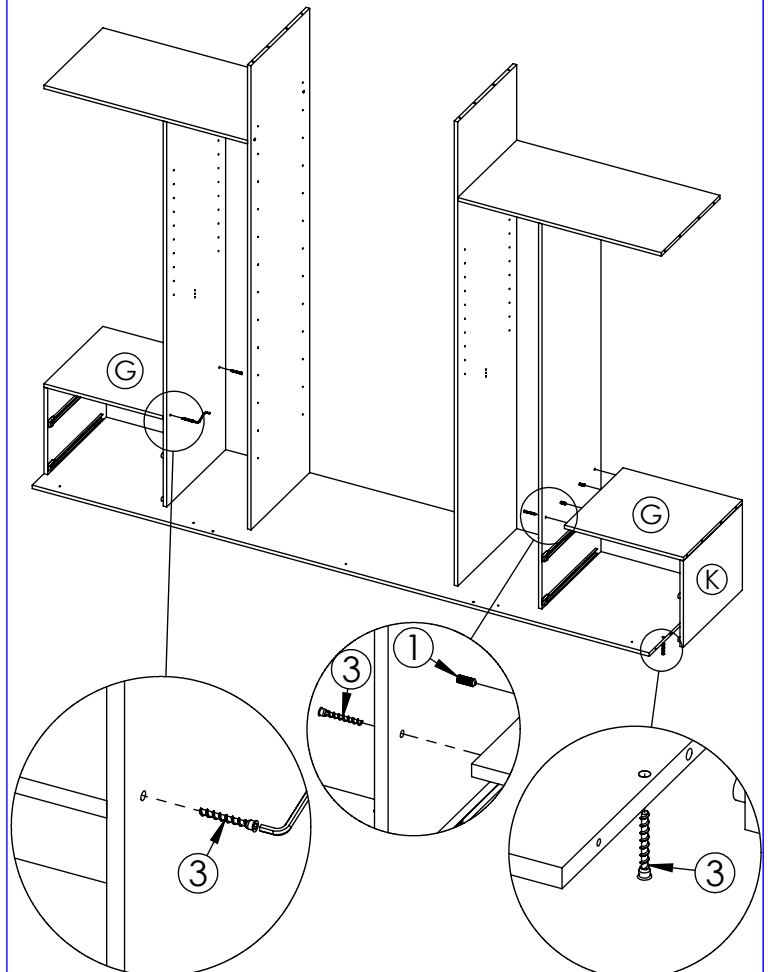
Korak 2



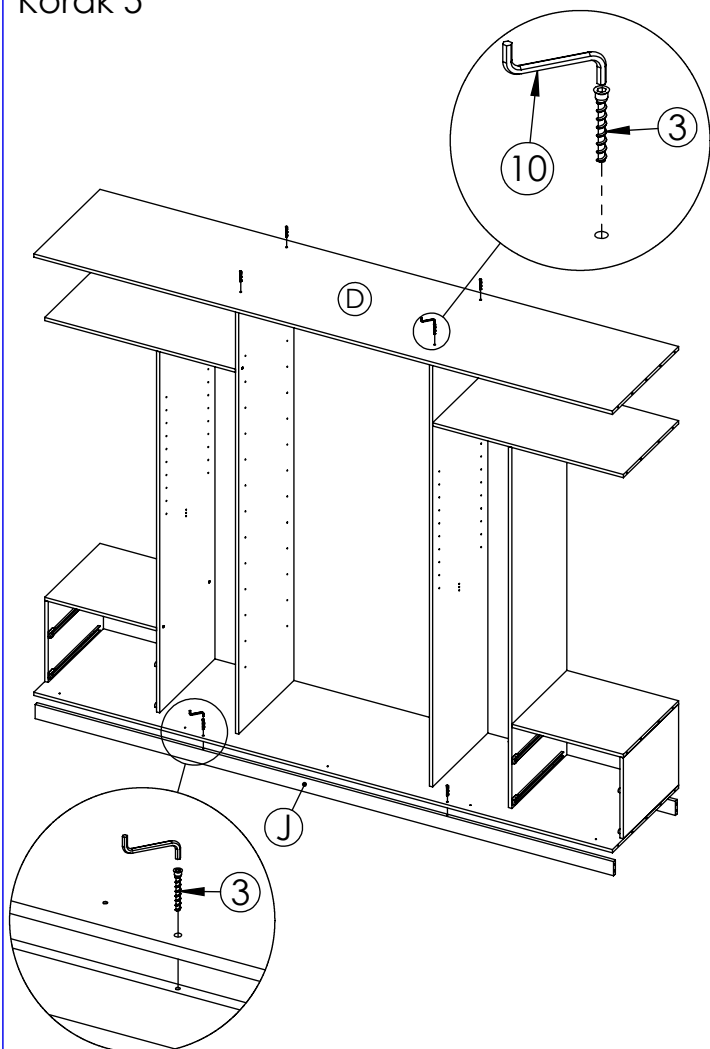
Korak 3



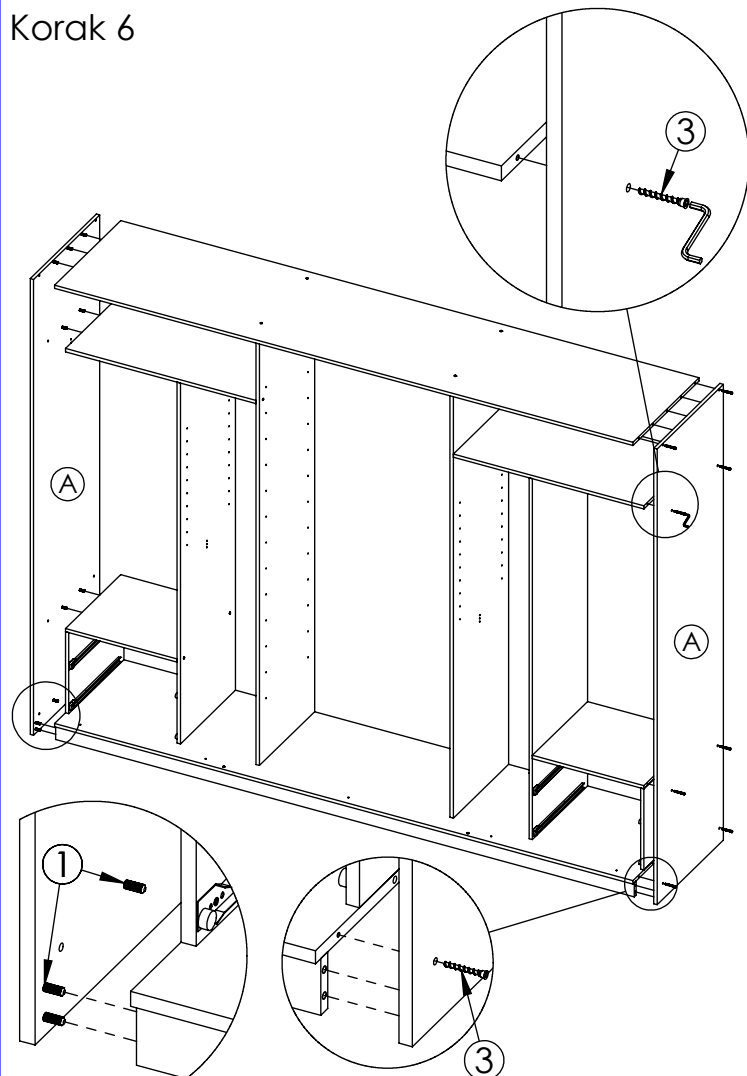
Korak 4



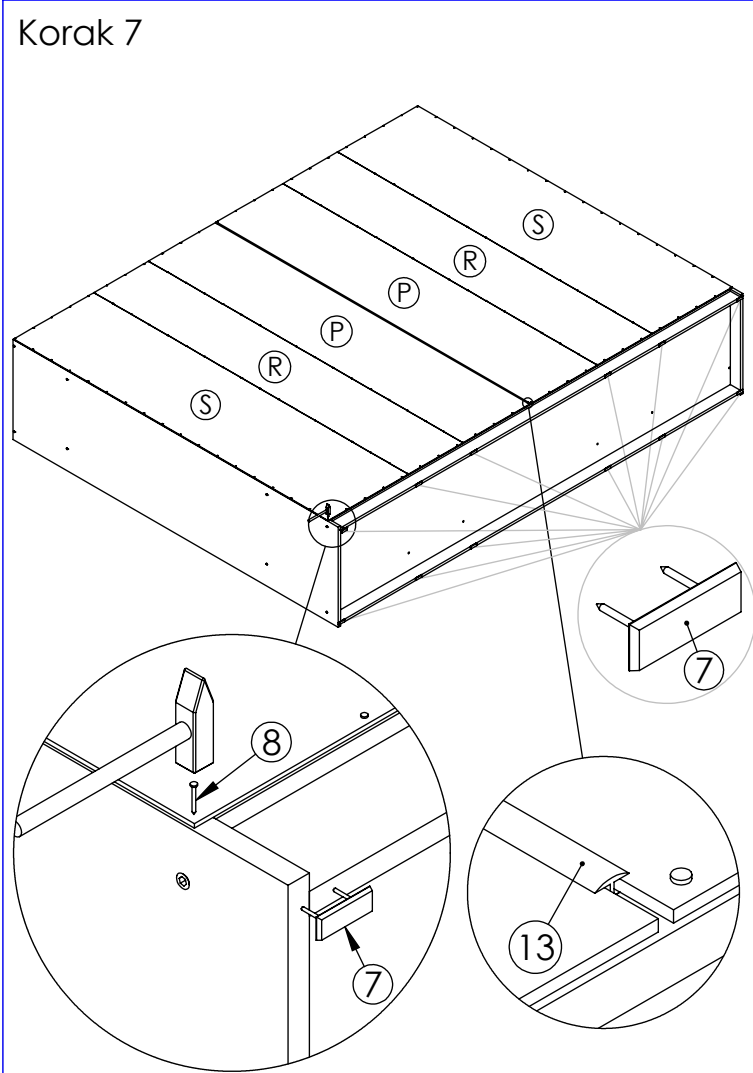
Korak 5



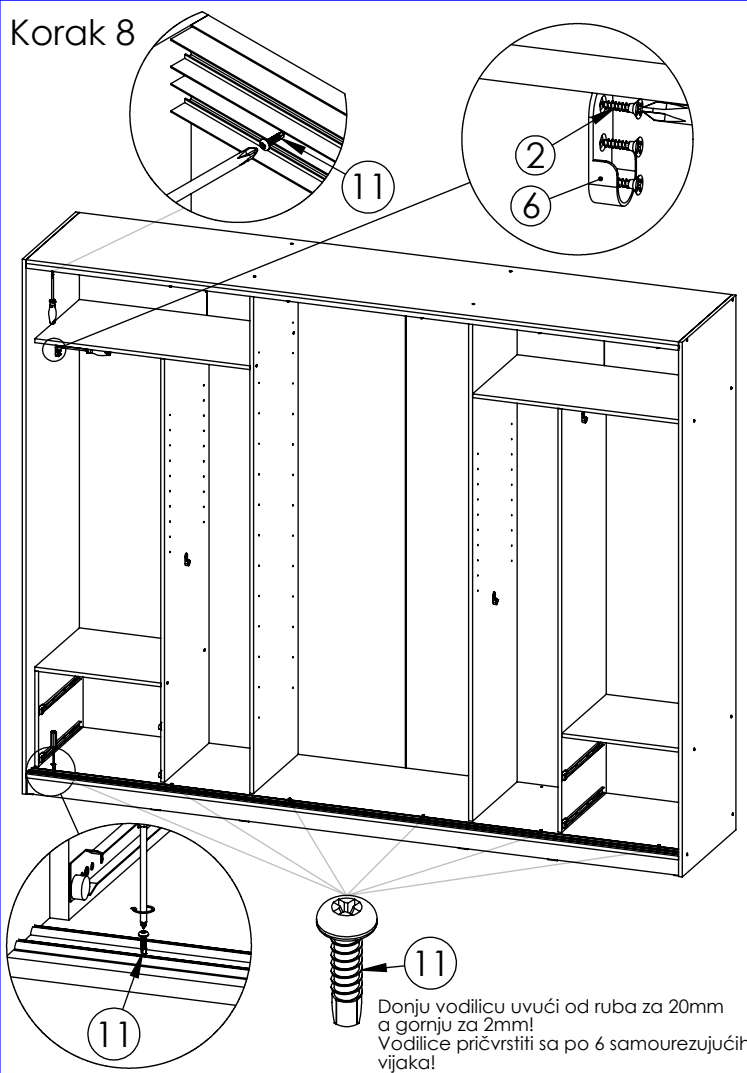
Korak 6



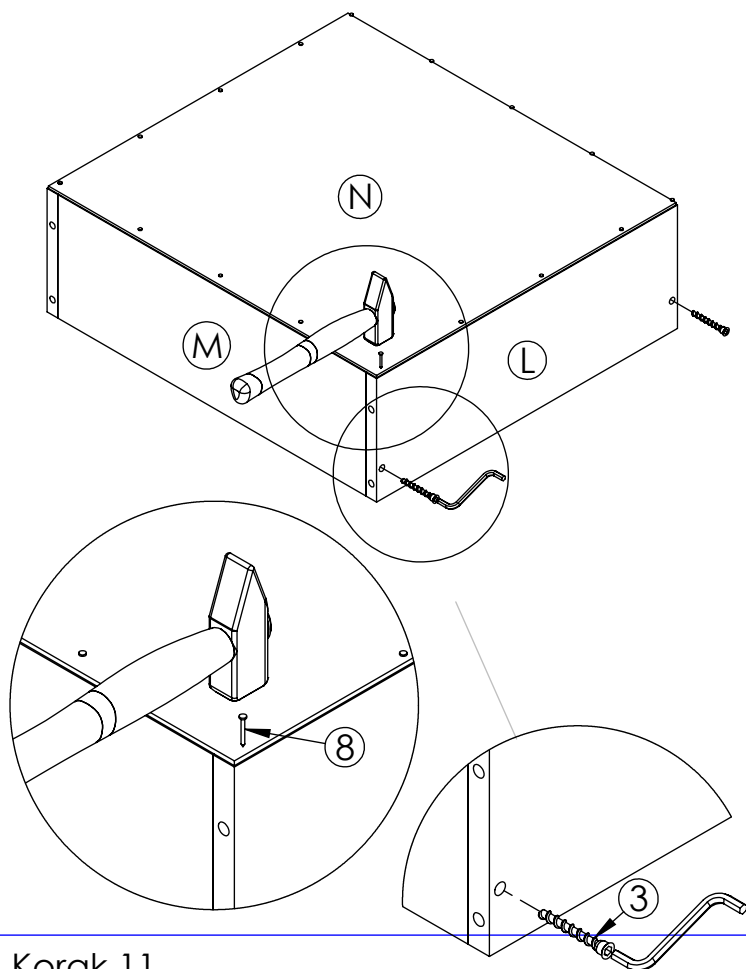
Korak 7



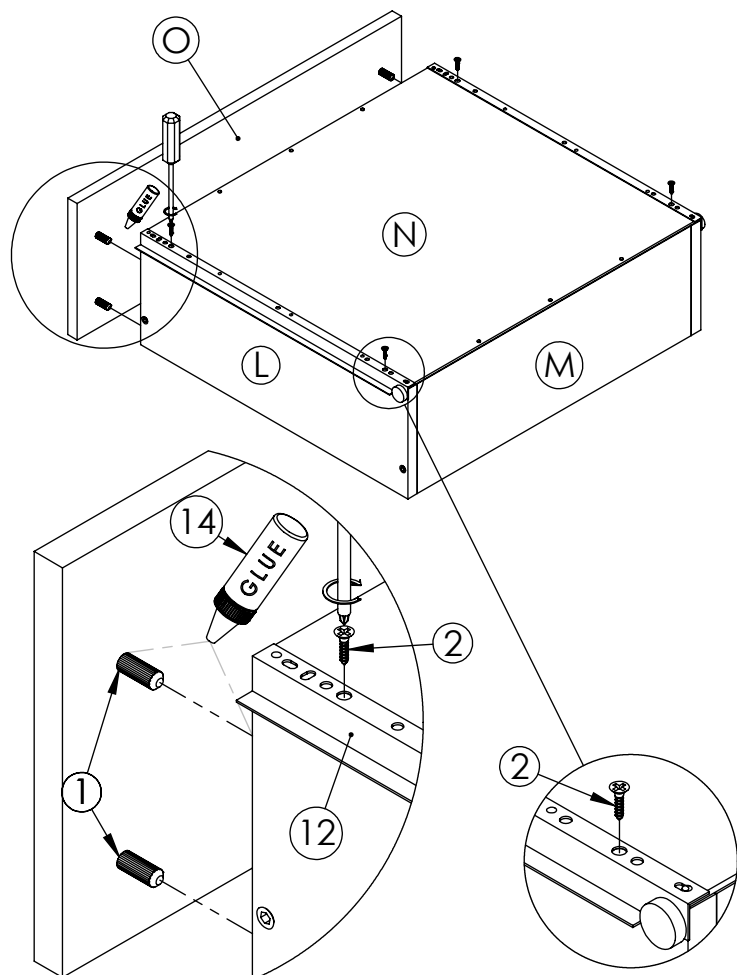
Korak 8



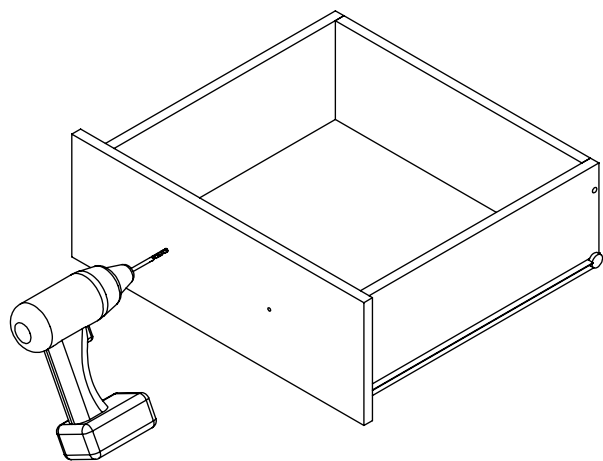
Korak 9



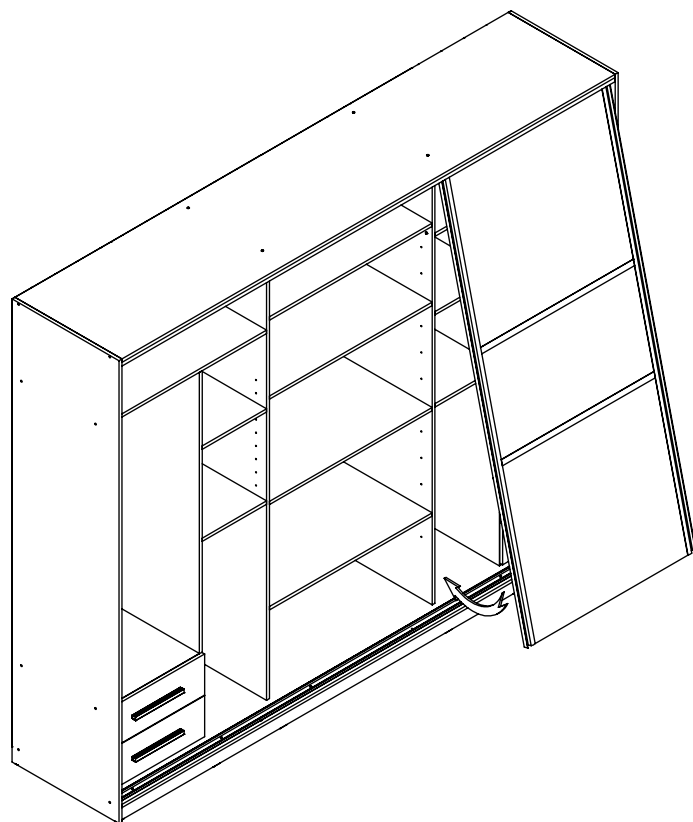
Korak 10



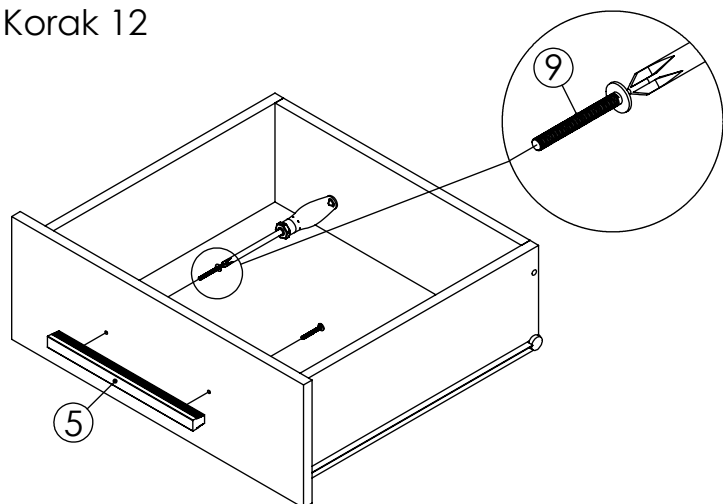
Korak 11



Korak 13



Korak 12



Vrata prvo umetnuti u gornju vodilicu a zatim točkice naštimati da ulegnu u donju vodilicu!