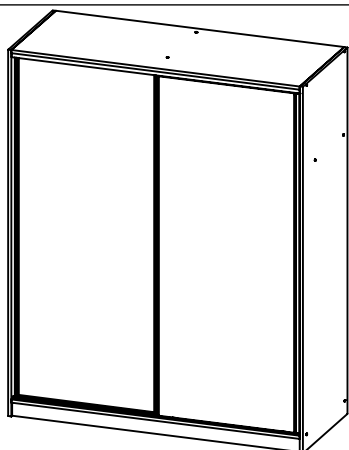


AMBYENTA

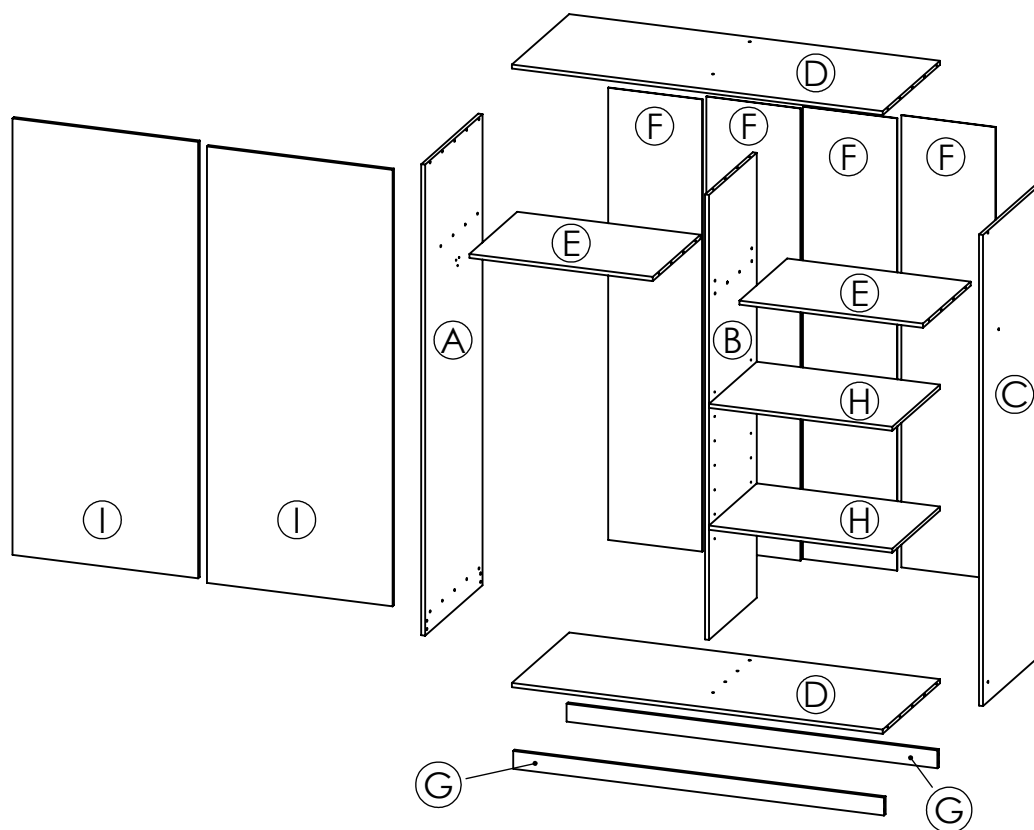
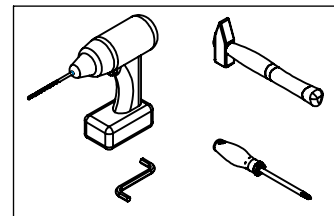
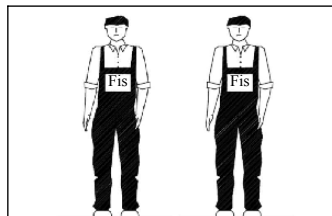
...kroz život zajedno...







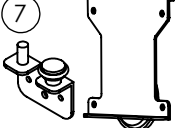
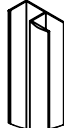
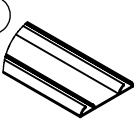
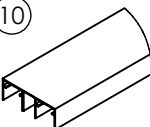
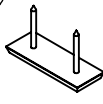




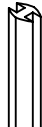
www.ambyenta.com

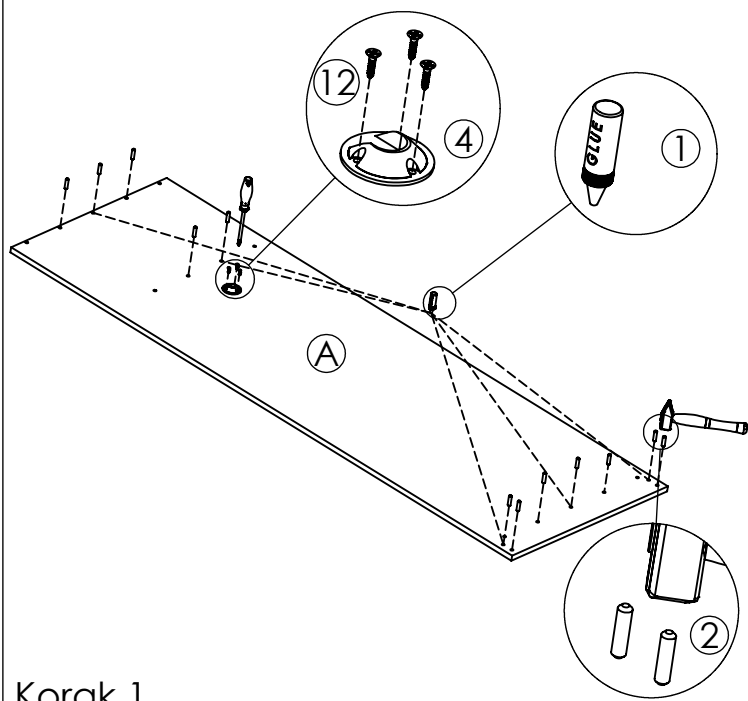
UPUTSTVO ZA MONTAŽU



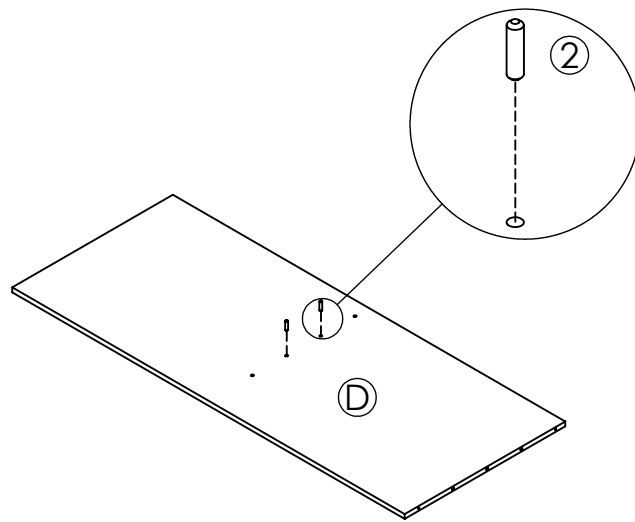
Klizni ormar " LUX / I "



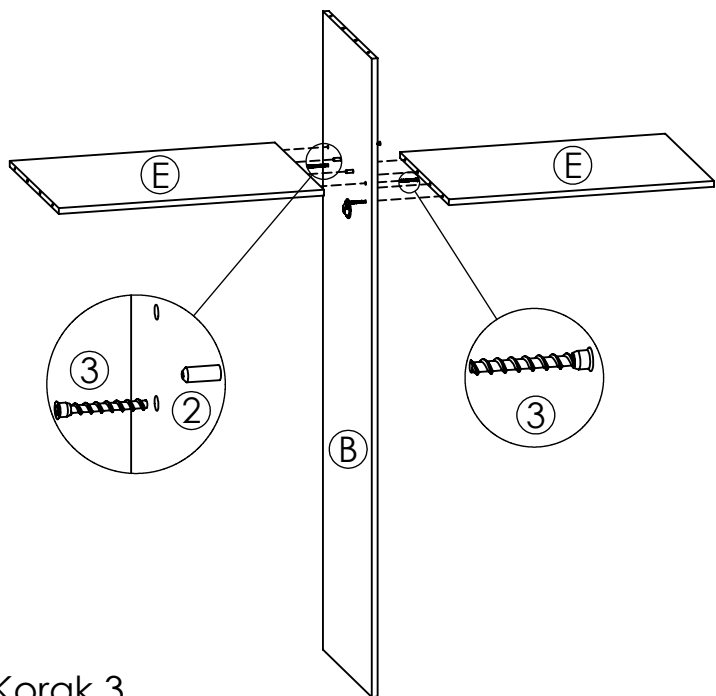
<p>1</p>  <p>Ljepilo bočica 1 kom</p>	<p>2</p>  <p>Drvena tipla 8x32 35 kom</p>	<p>3</p>  <p>Inbus vijak 6,3x50 24 kom</p>	<p>4</p>  <p>Nosač gard. palice 2 kom</p>	<p>5</p>  <p>Vijak 4x25 2 kom</p>	<p>6</p>  <p>Nosač police 8 kom</p>	<p>7</p>  <p>Točkići za klizna vrata - 2 seta</p>	<p>8</p>  <p>Rukohvat L=1694mm - 4 kom</p>
<p>9</p>  <p>Donja vodilica L=1466mm - 1 kom</p>	<p>10</p>  <p>Gornja vodilica L=1466mm - 1 kom</p>	<p>11</p>  <p>Nogice sa ekserima - 6 kom</p>	<p>12</p>  <p>Vijak 4x16 34 kom</p>	<p>13</p>  <p>Vijak 3,9x16 28 kom</p>	<p>14</p>  <p>Ekseri - 65 kom</p>	<p>15</p>  <p>Pokrivka inbus vijka - 14 kom</p>	<p>16</p>  <p>Ledna letva L=1748mm - 2 kom</p>



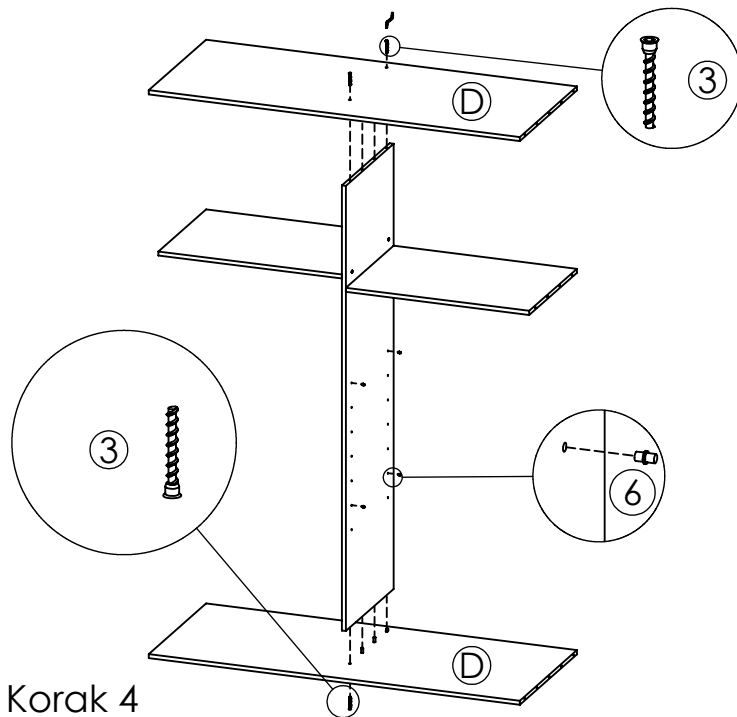
Korak 1



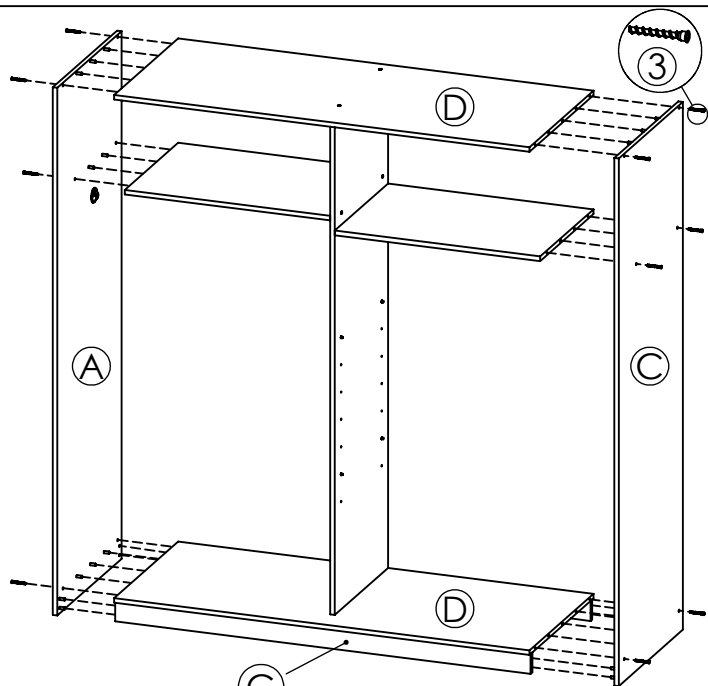
Korak 2



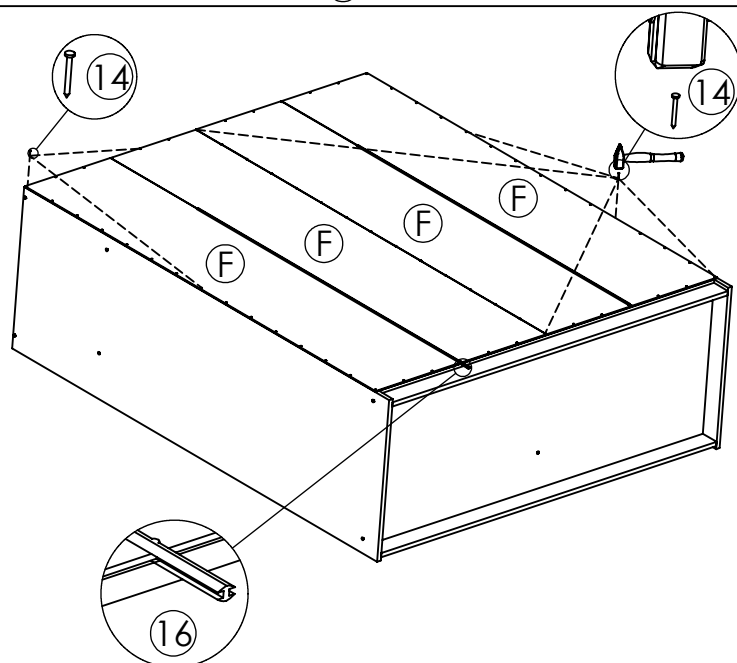
Korak 3



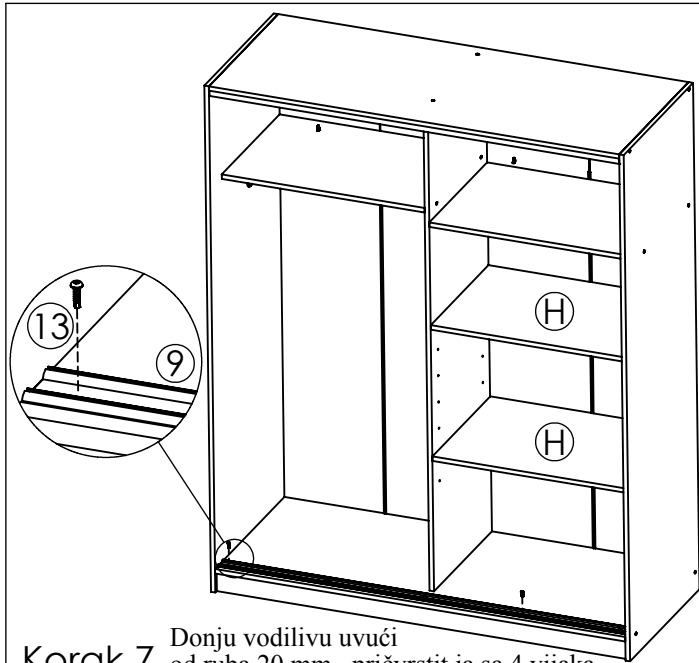
Korak 4



Korak 5

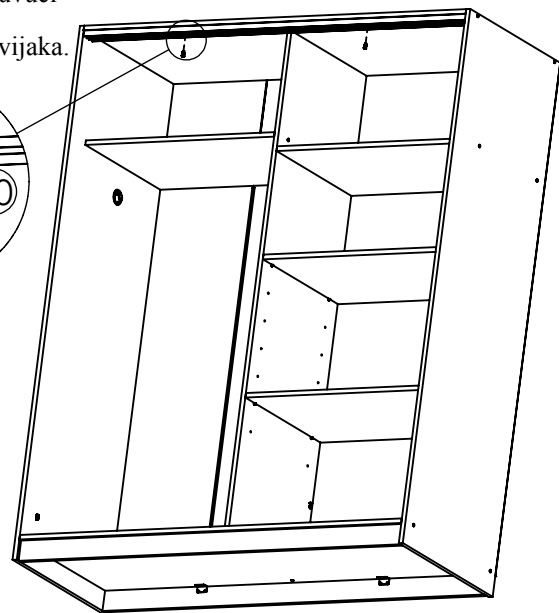
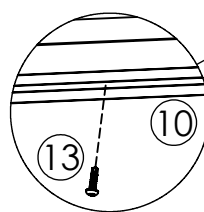


Korak 6

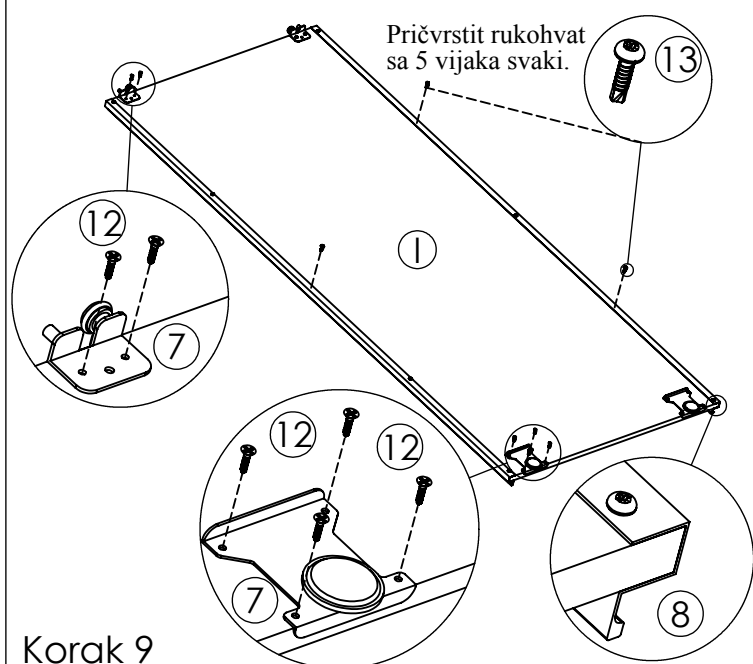


Korak 7 Donju vodilivu uvući od ruba 20 mm , pričvrstiti ja sa 4 vijaka.

Gornju vodilivu uvući od ruba 2 mm , pričvrstiti ja sa 4 vijaka.

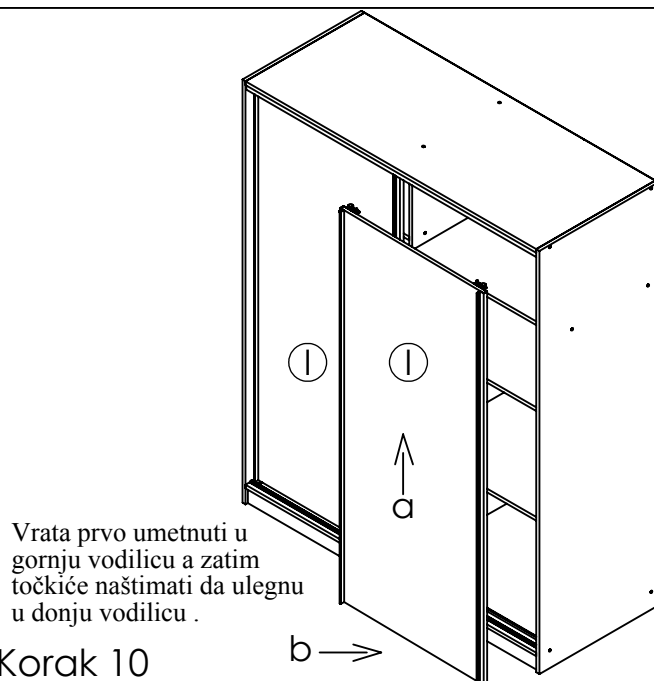


Korak 8



Pričvrstiti rukohvat sa 5 vijaka svaki.

Korak 9



Vrata prvo umetnuti u gornju vodilicu a zatim točkice naštimati da ulegnu u donju vodilicu .

Korak 10

