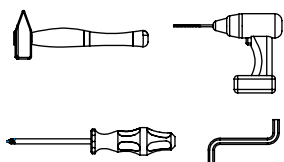
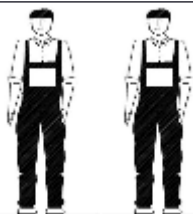


AMBYENTA

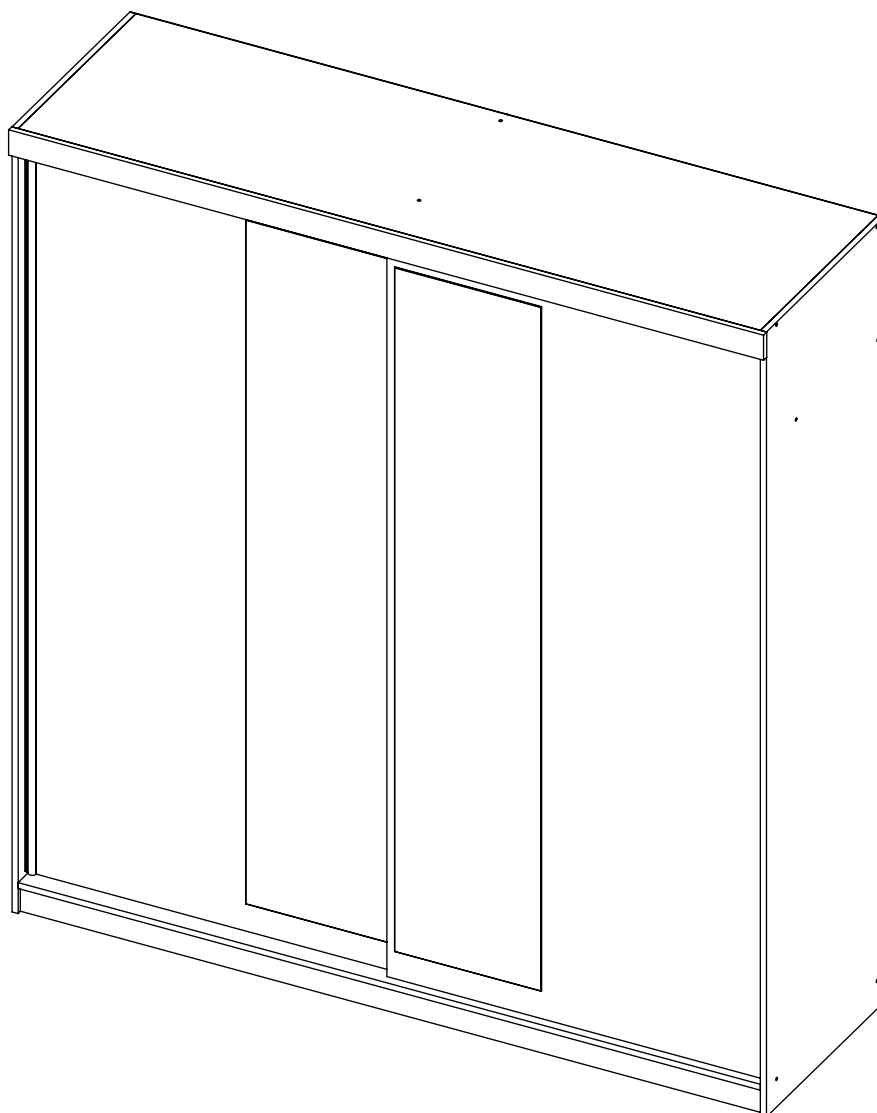
...kroz život zajedno...

www.ambyenta.com

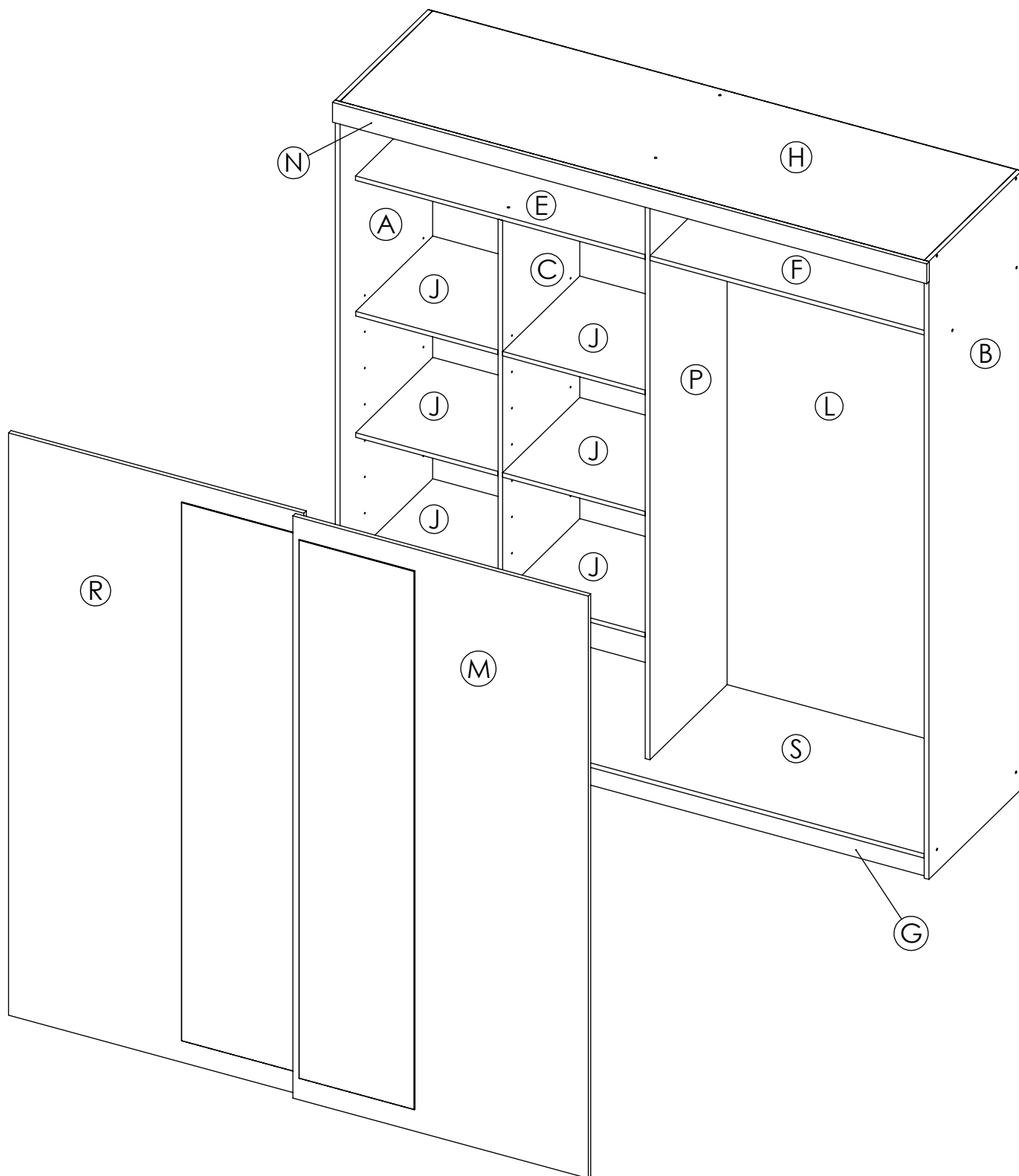
UPUTSTVO ZA MONTAŽU



KLIZNI ORMAR " MOND "



1 Drvena tipla Ø8x32 40 kom	2 Drvena tipla Ø8x62 4 kom	3 Vijak iveral 4x16 48 kom	4 Vijak iveral 4x25 8 kom	5 Vijak 4.1x 40 kom	6 Vijak inbus 6.3X50 20 kom	7 Ekseri 80 kom	8 Spojka leđa 8 kom
9 Nosач polica 24 kom	10 Stopica sa ekserom 6 kom	11 Kutnik metalni 4 kom	12 Donji točkić 4 kom	13 Gornji točkić 4 kom	14 Nosач garderobne palice 2 kom	15 Ljepilo bočica 1 kom	16 Garderobna palica 1 kom
17 Jednodijelna šina 4 kom	18 Samoljepljiva četkica 8,4m	19 Rukohvat 4 kom					



PAKET 1/4

- Bočna stranica lijeva..1kom (A)
- Srednja vertikalna veća..1kom (P)
- Srednja vertikalna manja..1kom (C)
- Bočna stranica desna..1kom (B)
- Osnovni profil rukohvat..4kom (V)



PAKET 2/4

- Pod..1kom (S)
- Cokla..2kom (G)
- Gornja lajsna prednja..1kom (N)
- Garderobna palica..1kom (16)
- Jednodijelna šina..4kom (18)
- Plafon..1kom (H)



PAKET 3/4

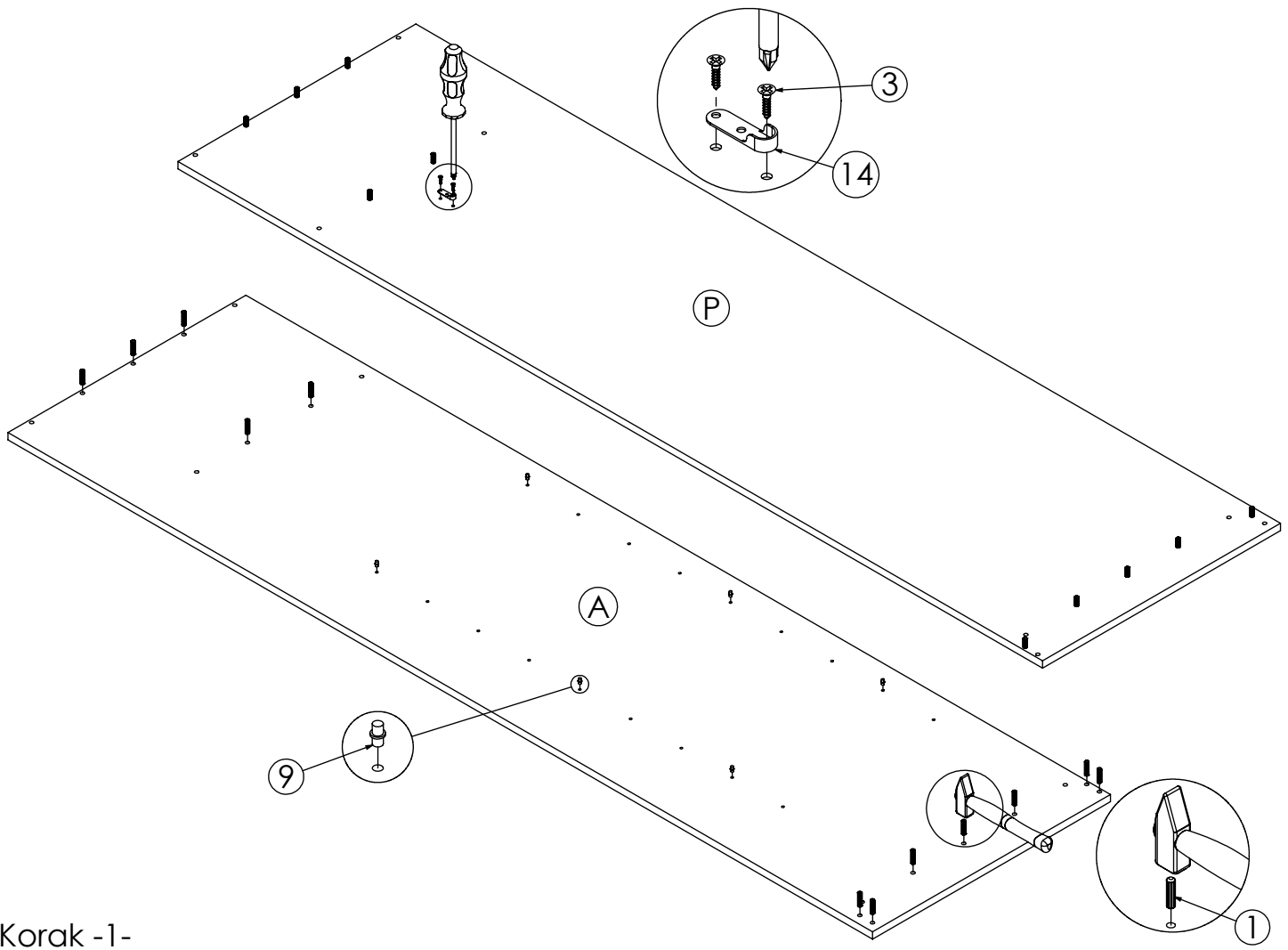
- Fiksna polica lijeva...1kom (E)
- Pomična polica..6kom (J)
- Fiksna polica desna..1kom (F)
- Vrećica za okov..1kom
- Samoljepljiva četkica..1kom



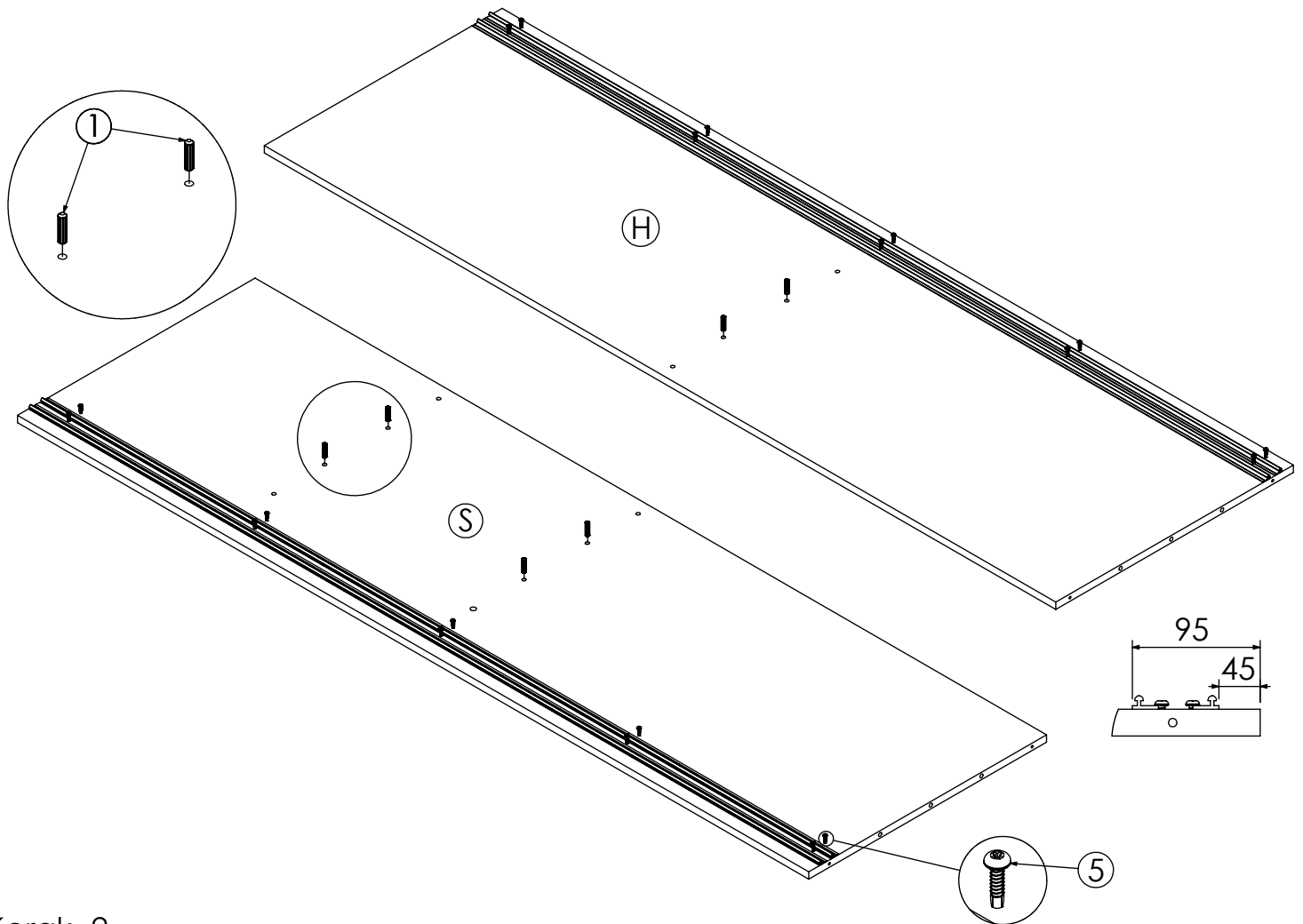
PAKET 4/4

- Vrata sa ogledalom lijeva..1kom (R)
- Leđa..2kom (L)
- Vrata sa ogledalom desna..1kom (M)

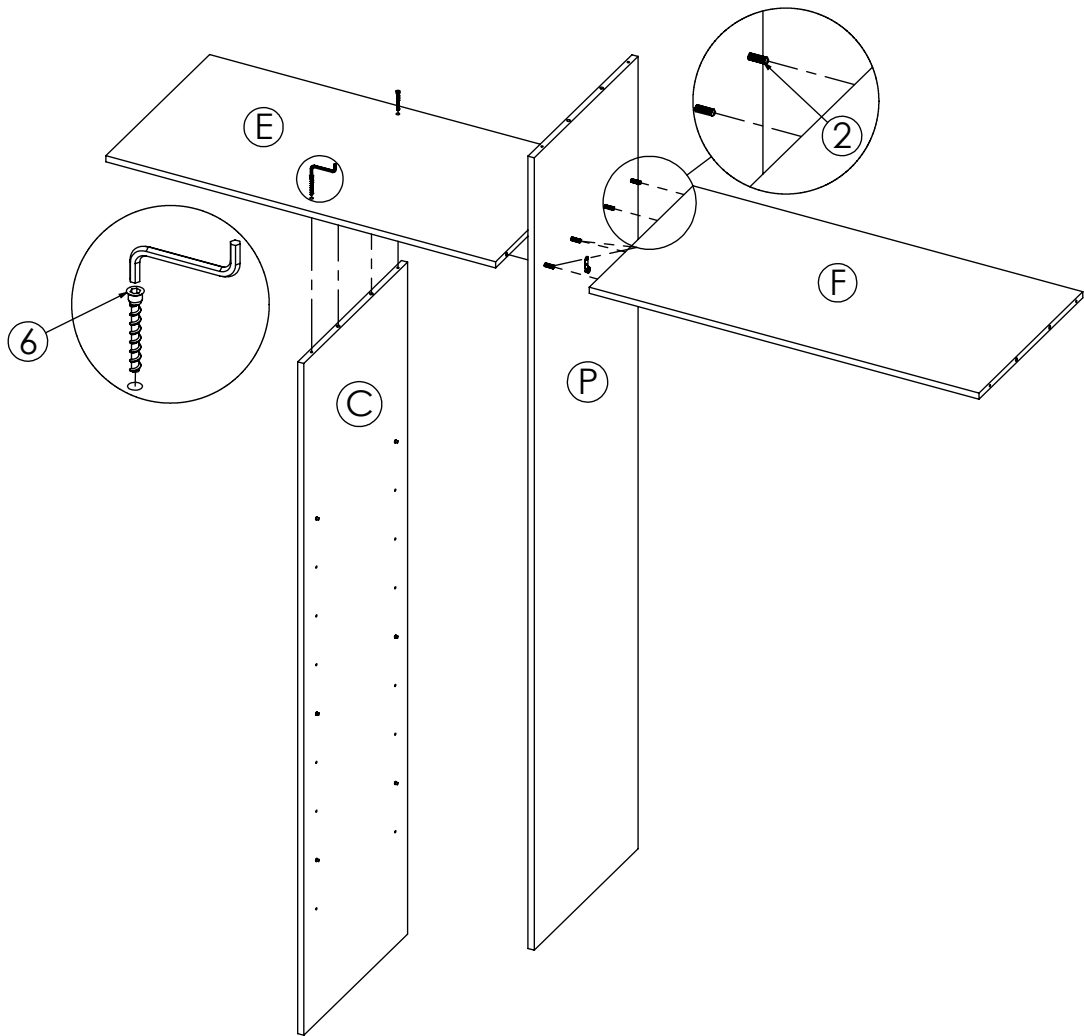




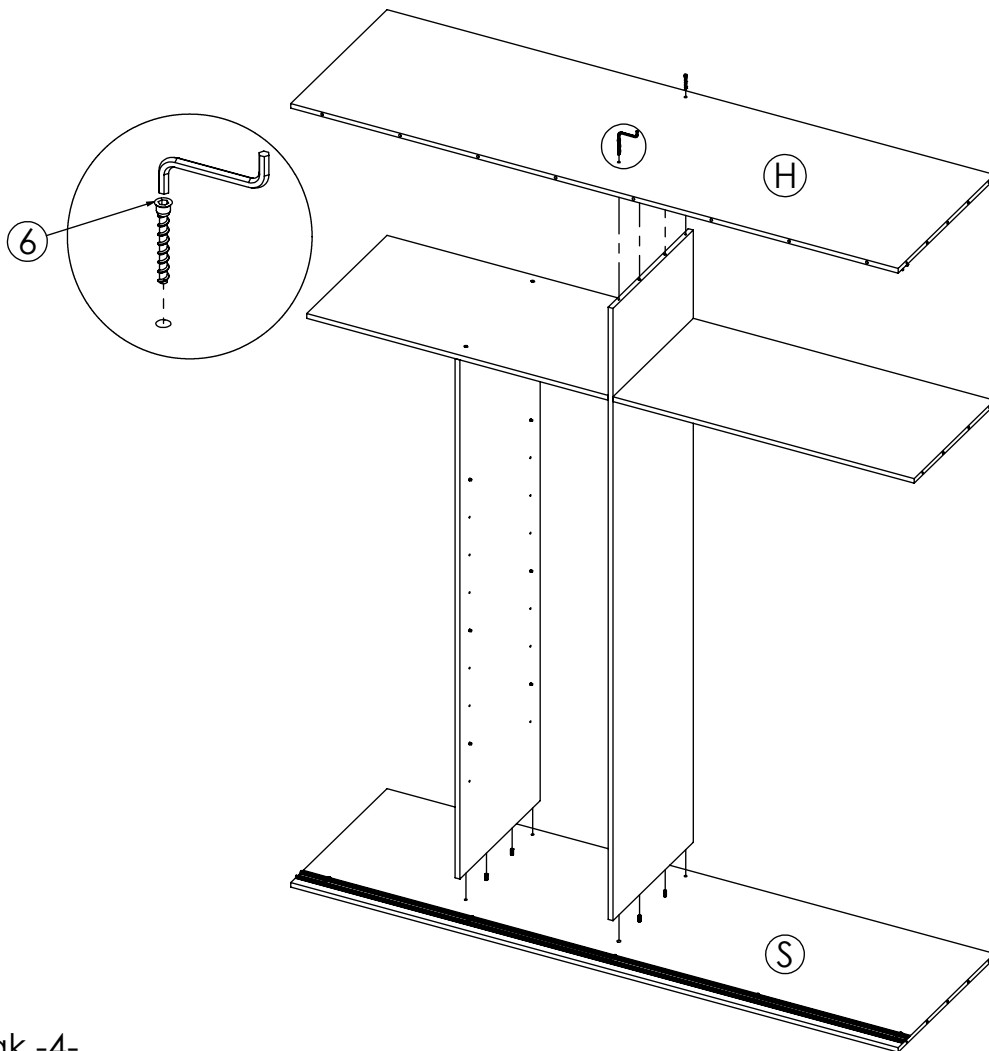
Korak -1-



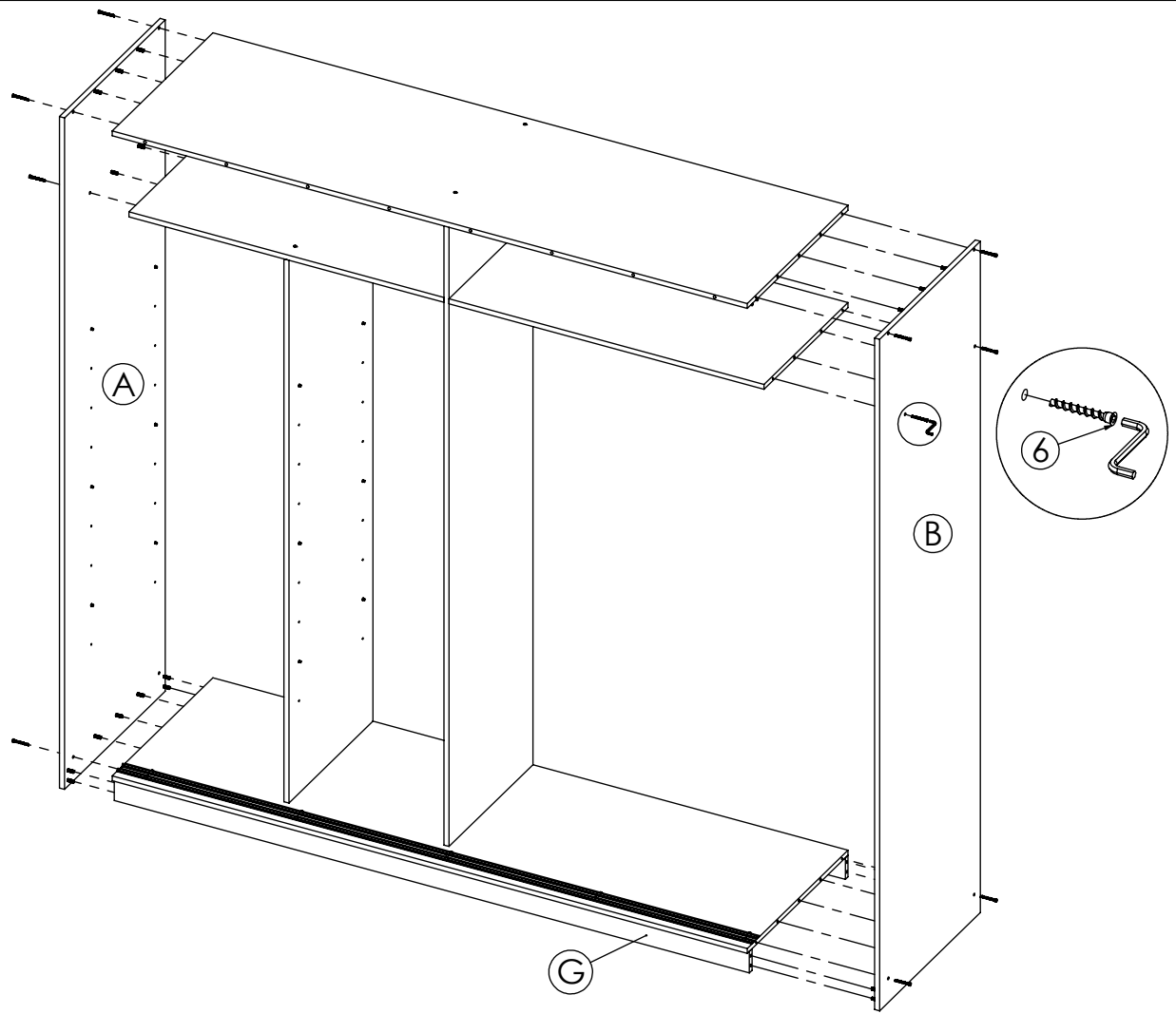
Korak -2-



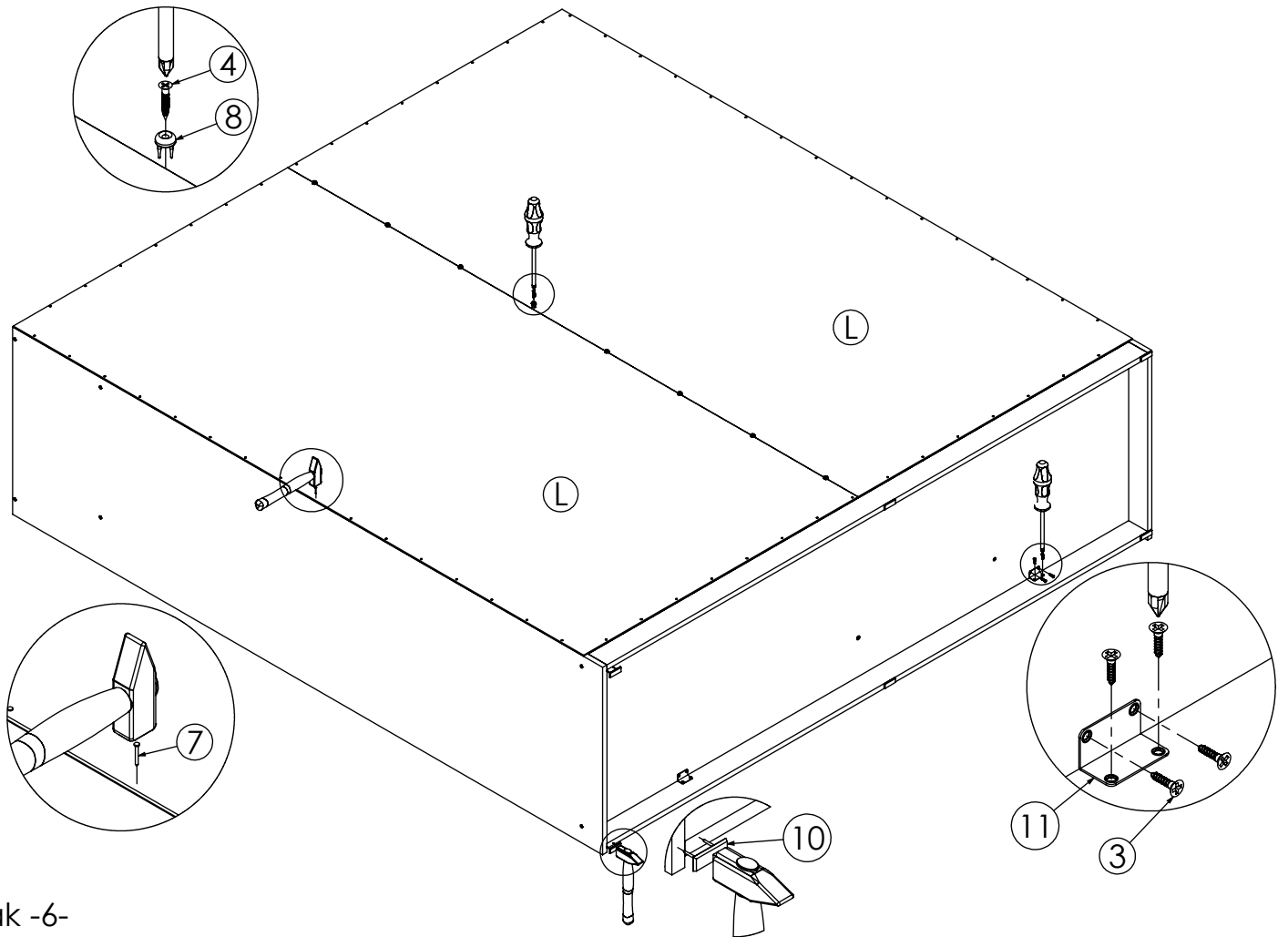
Korak -3-



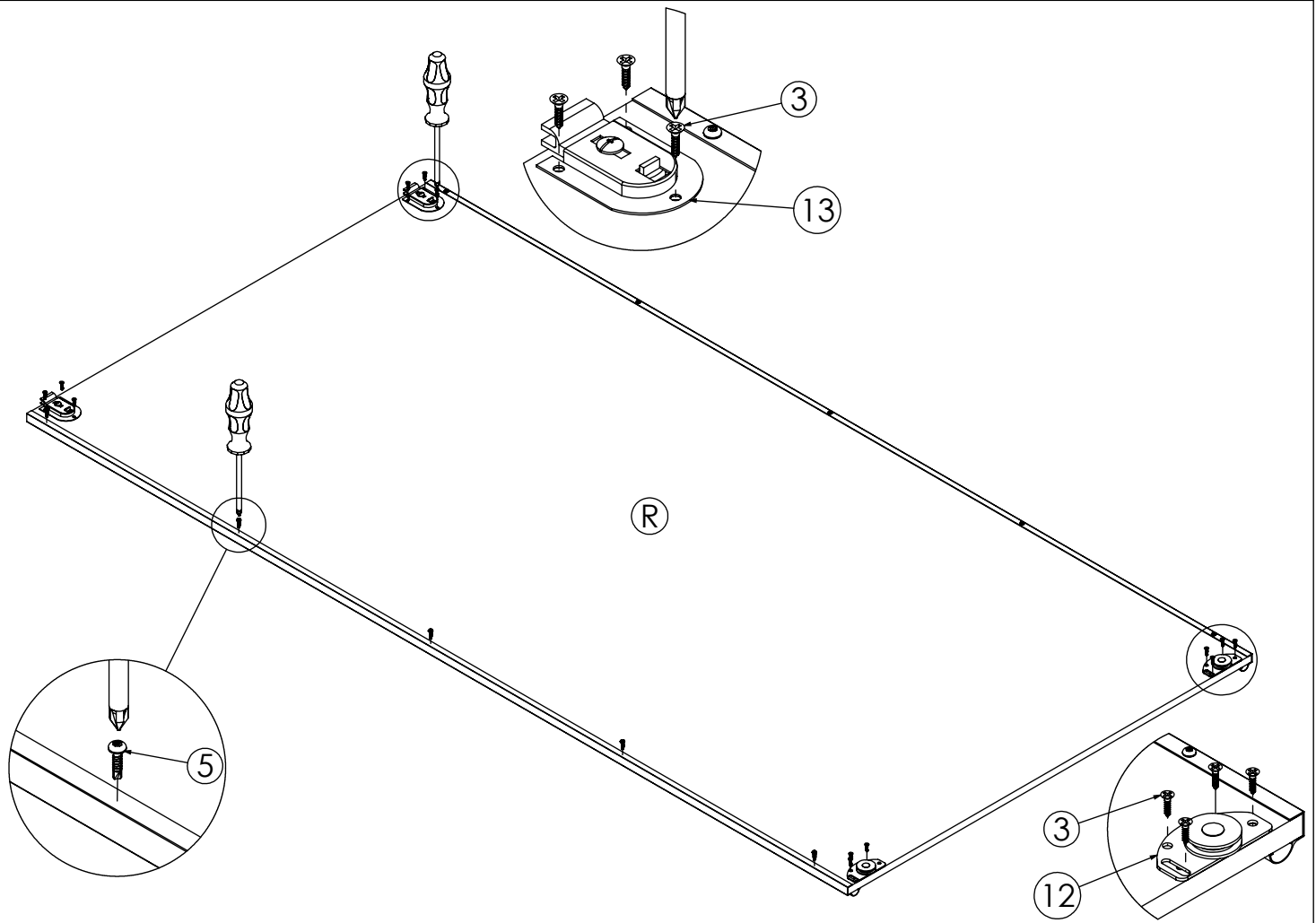
Korak -4-



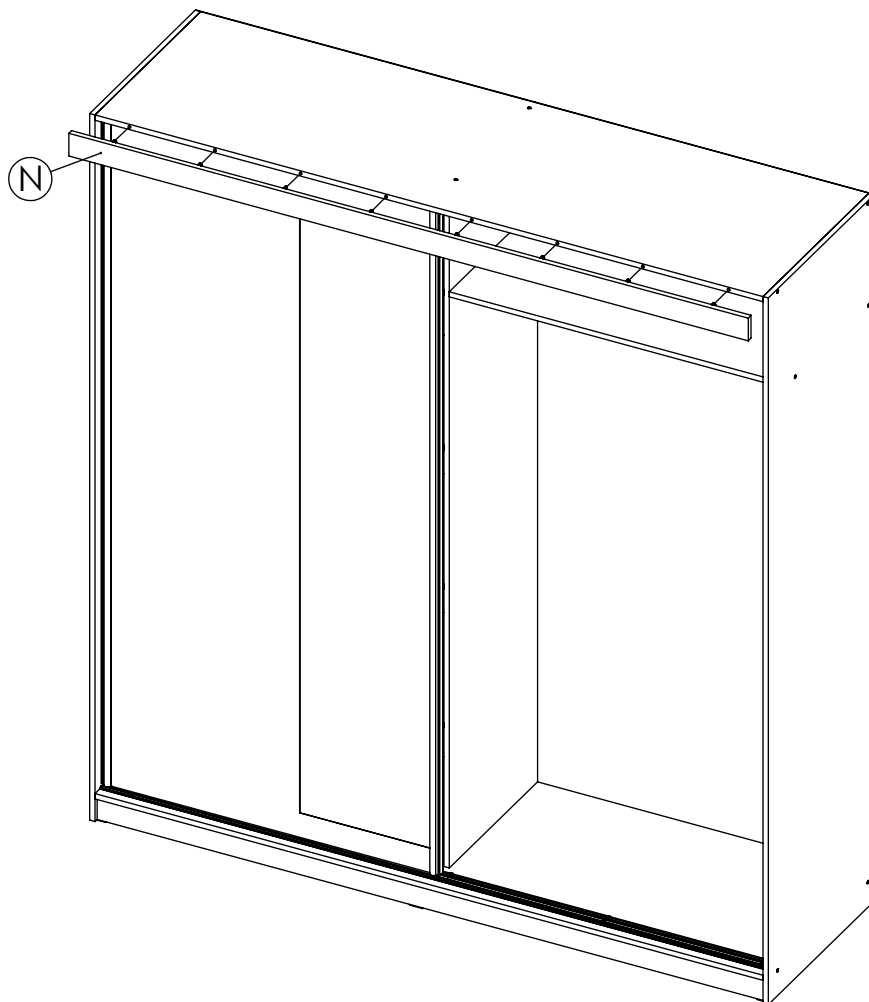
Korak -5-



Korak -6-



Korak -7-



Korak -8-