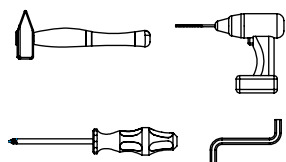
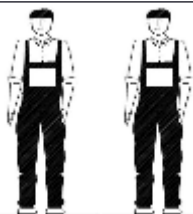


AMBYENTA

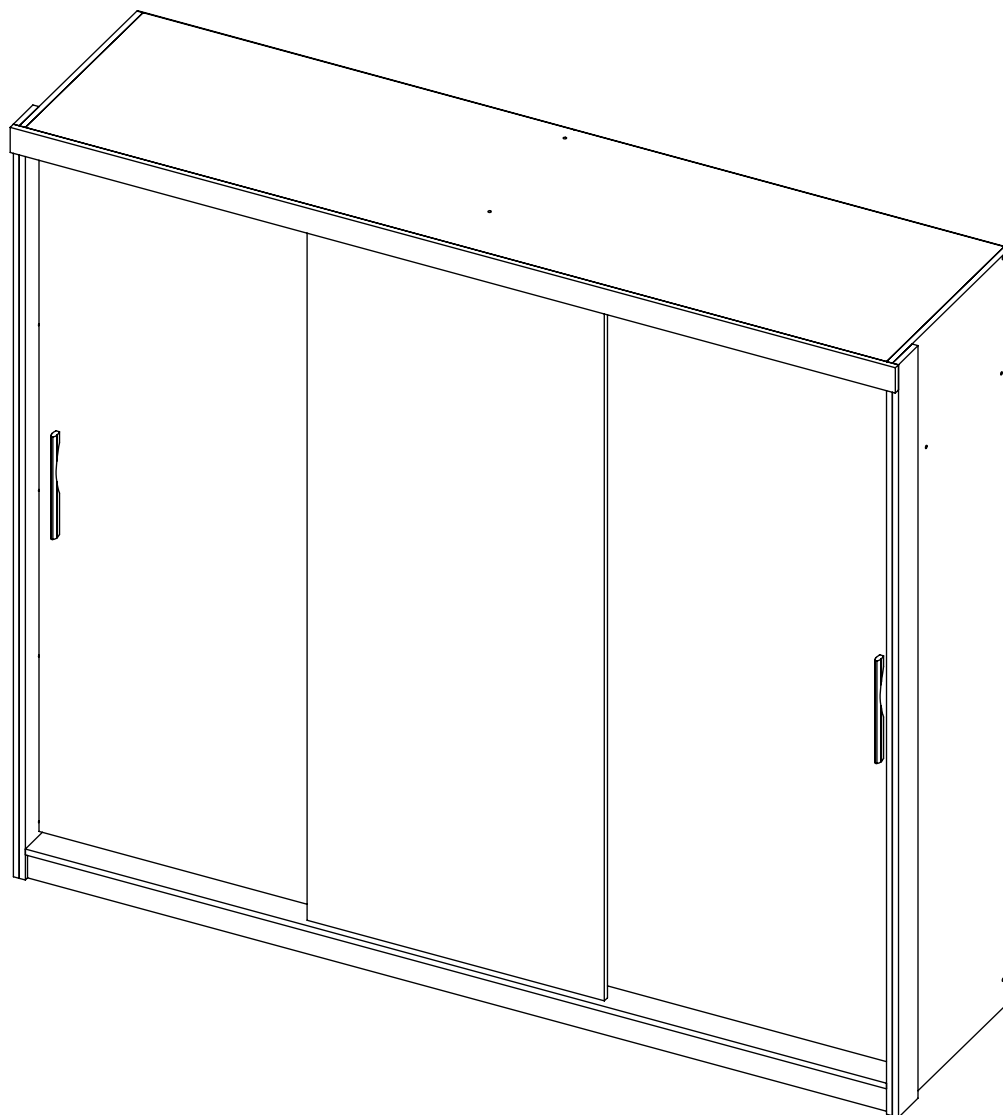
...kroz život zajedno...

www.ambyenta.com

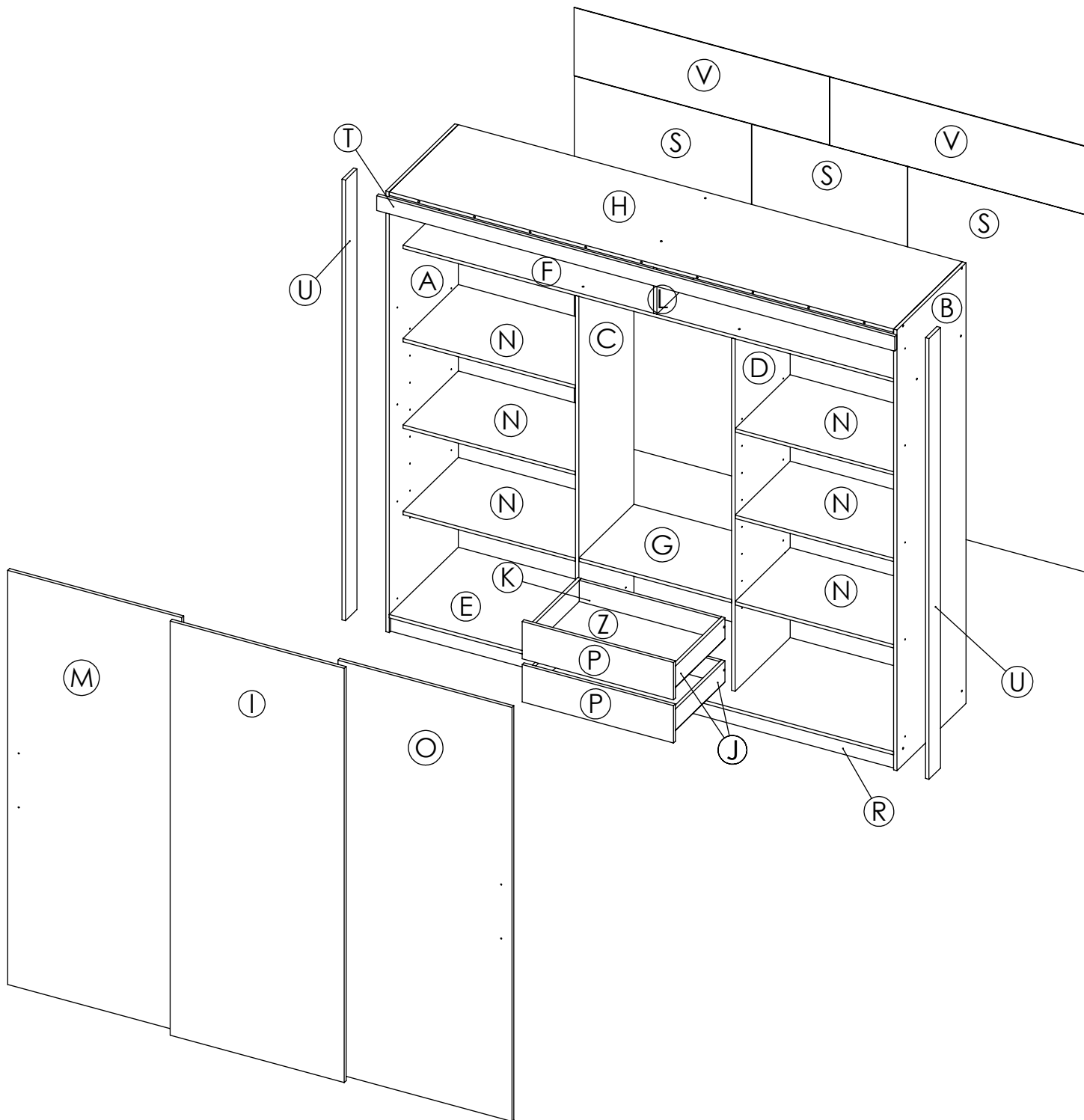
# UPUTSTVO ZA MONTAŽU



## KLIZNI ORMAR " MATRIX "



1  Drvena tipla Ø8x32 53 kom	2  Vijak M4x20 4 kom	3  Vijak iveral 4x16 88 kom	4  Vijak iveral 4x25 28 kom	5  Vijak 4.1x 24 kom	6  Vijak inbus 6.3X50 36 kom	7  Ekseri 130 kom	8  Spojka leđa 18 kom
9  Nosач polica 24 kom	10  Stopica sa ekserom 8 kom	11  Kutnik metalni 6 kom	12  Donji točkić 6 kom	13  Gornji točkić 6 kom	14  Nosач garderobne palice 2 kom	15  Ljepilo bočica 1 kom	16  Gardorobna palica 1 kom
17  Jednodijelna šina 4 kom	18  Samoljepljiva četkica 10m	19  Ručka 2 kom	20  Kapica pokrivna 12 kom	21  Vodilica ladica L-450mm 2 par			



PAKET 1/5

- Bočna stranica lijeva..1kom (A)
- Bočne lajsne..2kom (U)
- Leđa..2kom (S)
- Pod ladice..2kom (Z)
- Bočna stranica desna..1kom (B)



PAKET 2/5

- Srednja vertikalna lijeva..1kom (C)
- Fiksna polica srednja..1kom (F)
- Maska ladice..2kom (P)
- Srednja vertikalna..1kom (L)
- Korpus ladice P/Z..4kom (K)
- Korpus ladice L-D..4kom (J)
- Vrećica sa okovom..1kom
- Vodilica ladice L-450mm..2kom (21)



PAKET 3/5

- Plafon...1kom (H)
- Cokla..2kom (J)
- Gornja lajsna prednja..1kom (F)
- Jednodijelna šina..4kom
- Garderobna palica..1kom
- Fiksna polica..1kom (G)
- Pod..1kom (E)



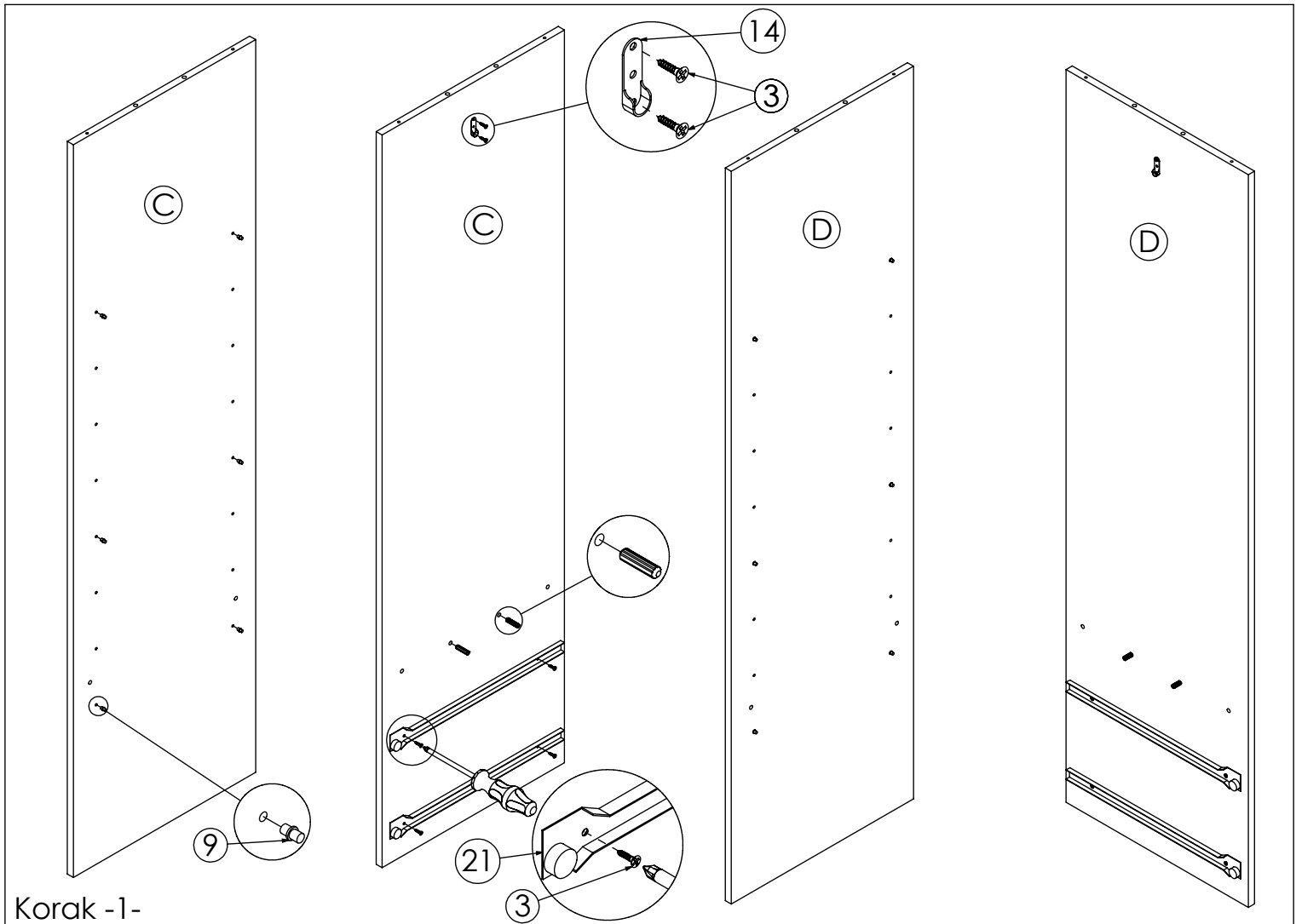
PAKET 4/5

- Leđa..1kom (R)
- Vrata lijeva..1kom (M)
- Vrata desna..1kom (M)
- Vrata srednja..1kom (M)
- Leđa..2kom (V)

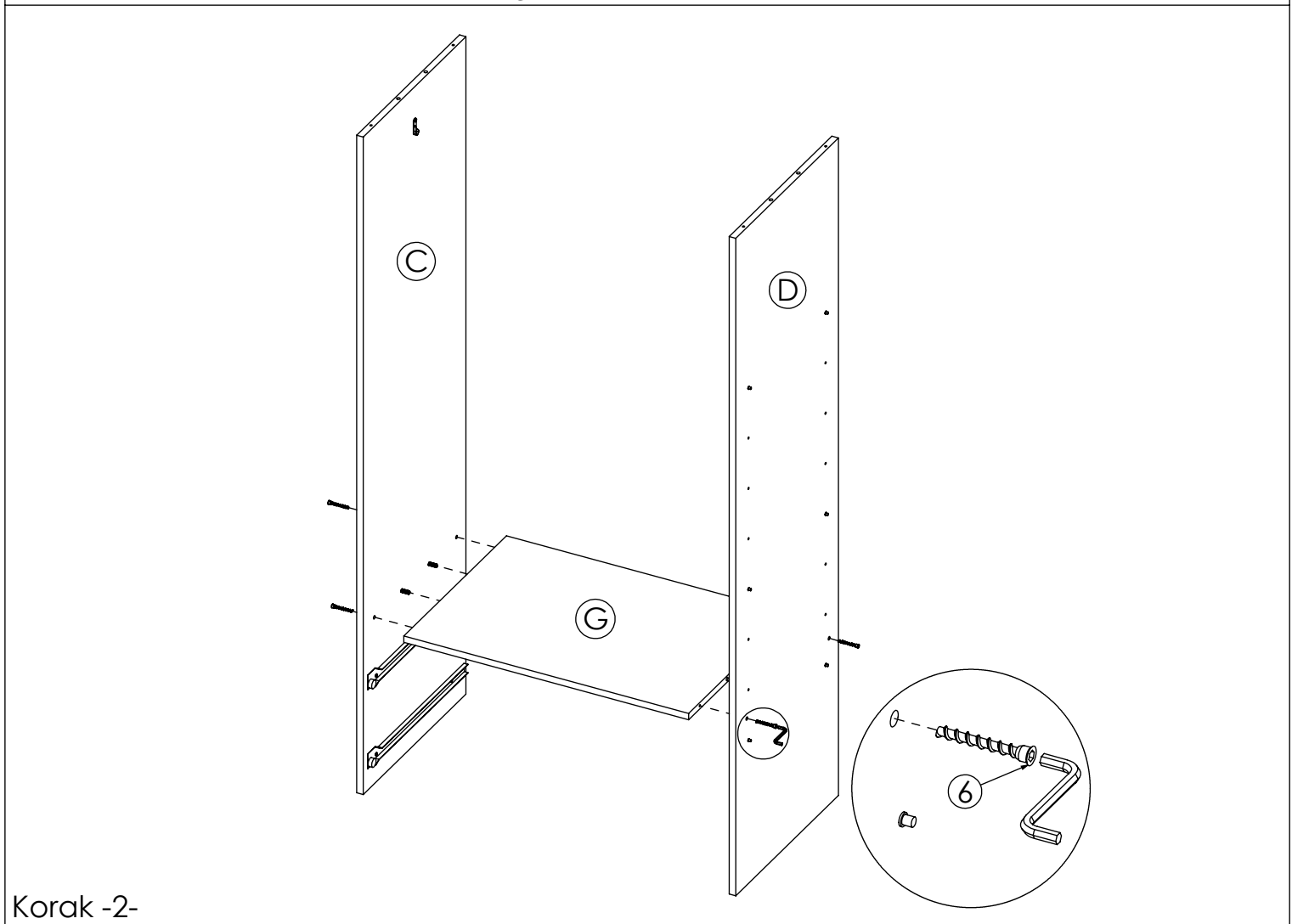


PAKET 5/5

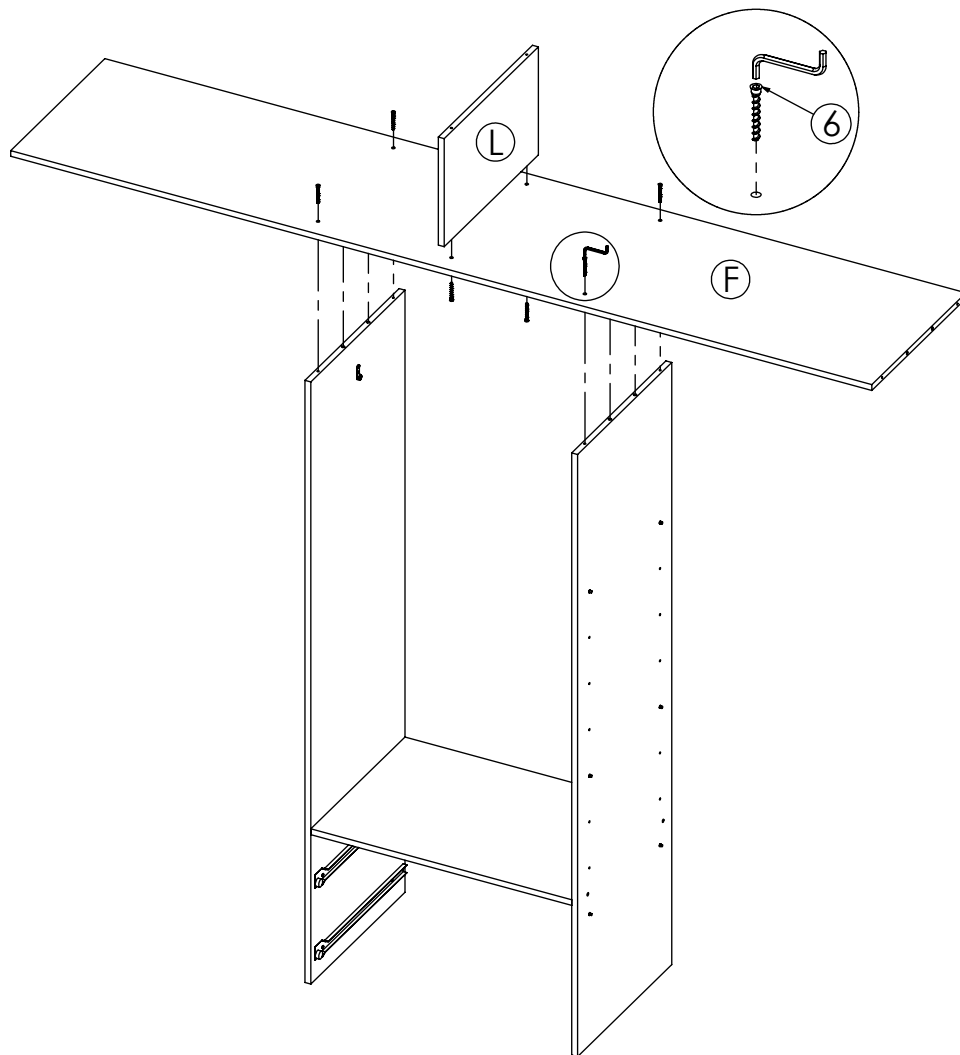
- Pomične police..6kom (N)



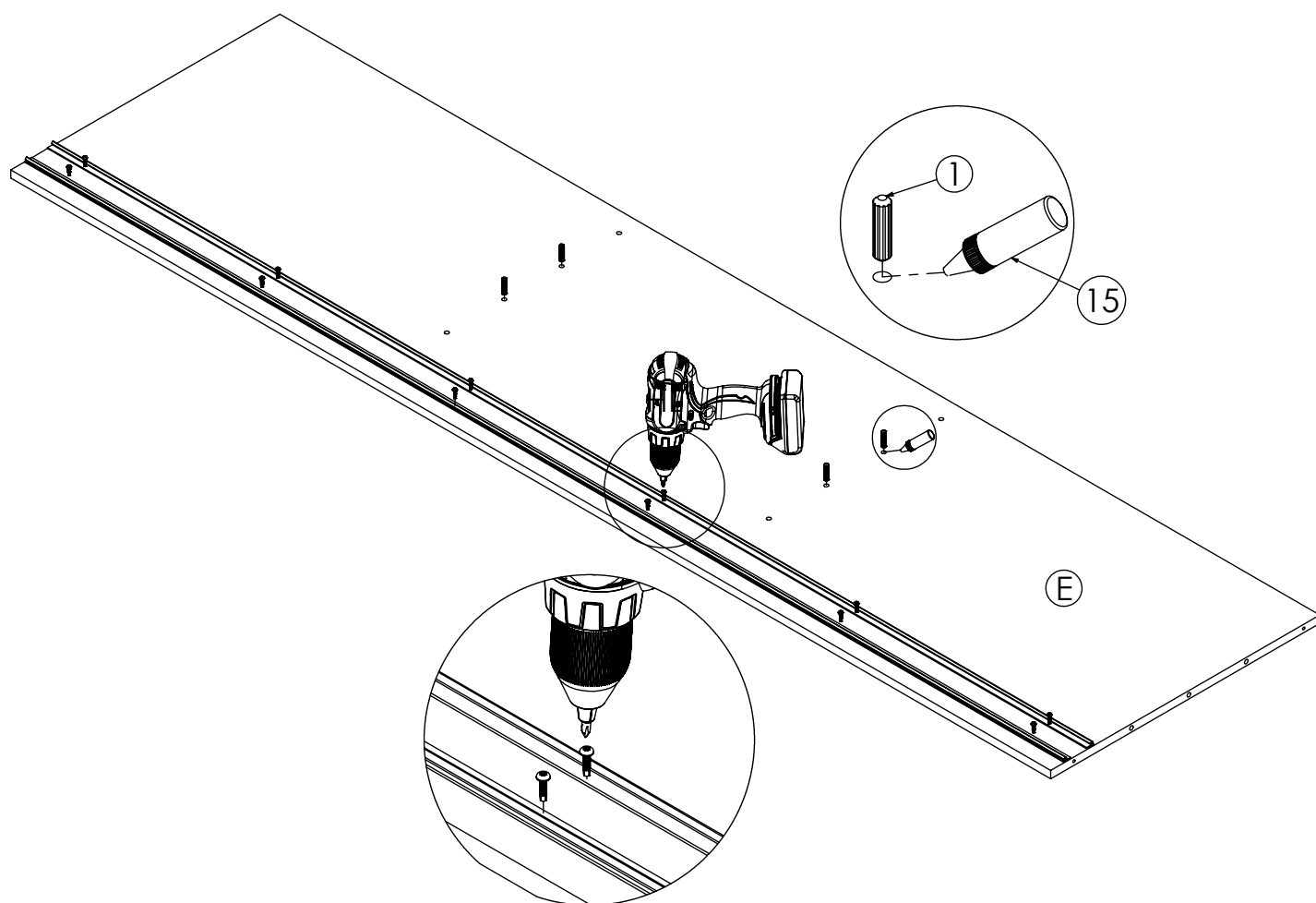
Korak -1-



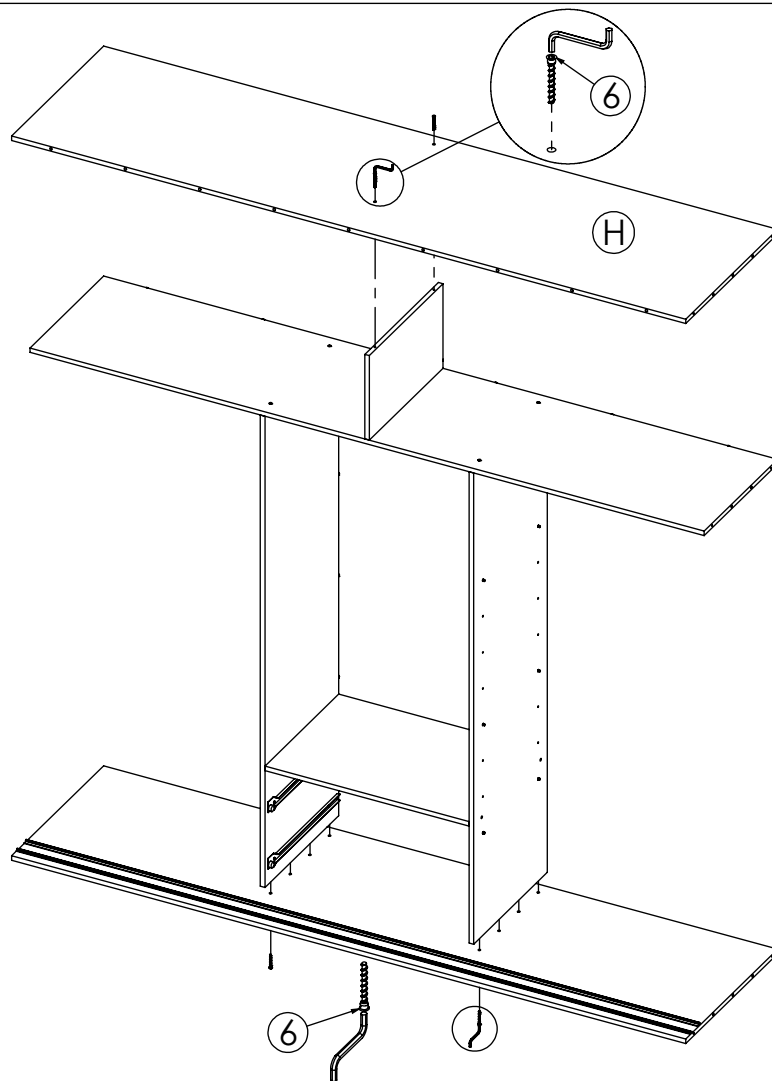
Korak -2-



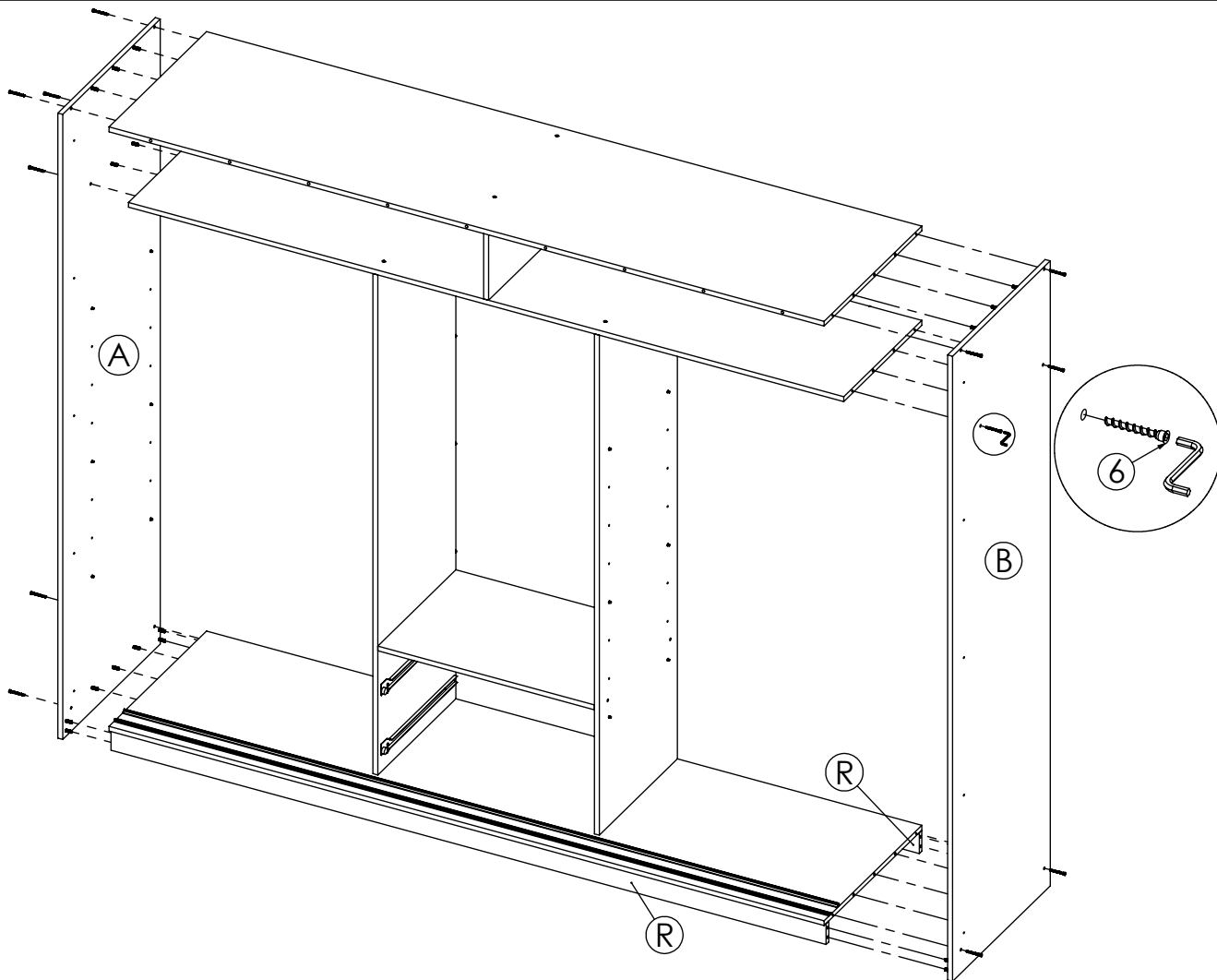
Korak -3-



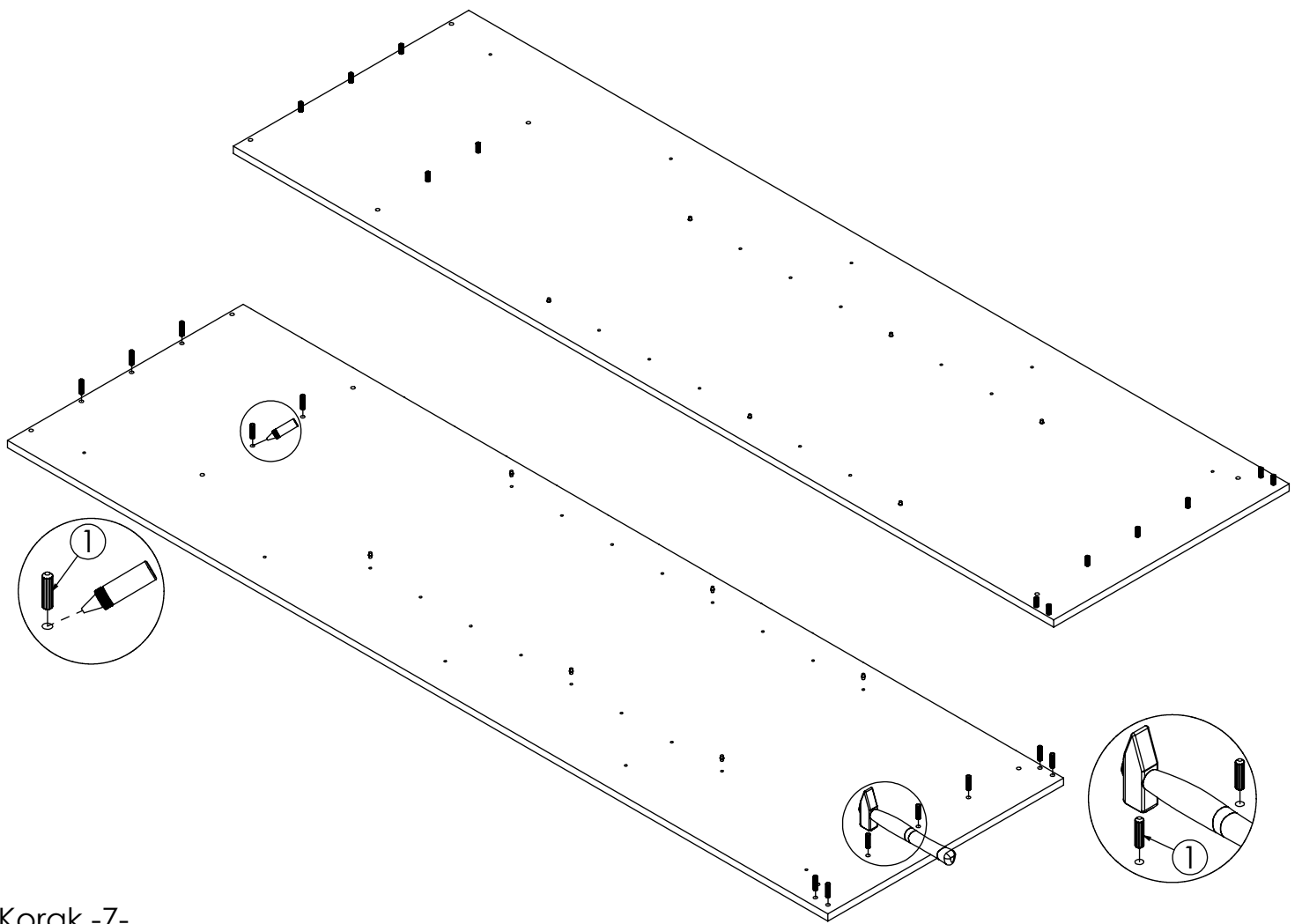
Korak -4-



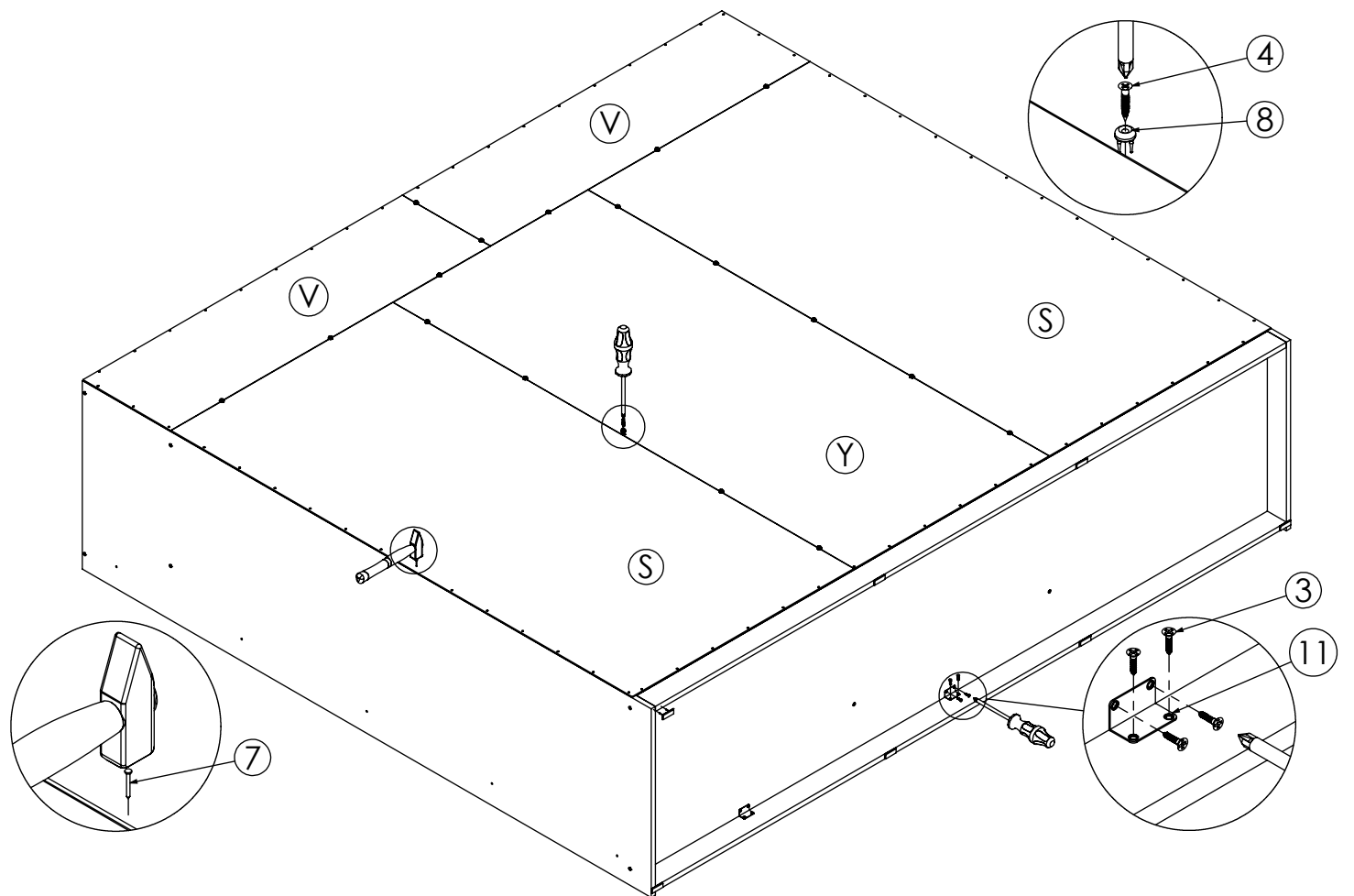
Korak -5-



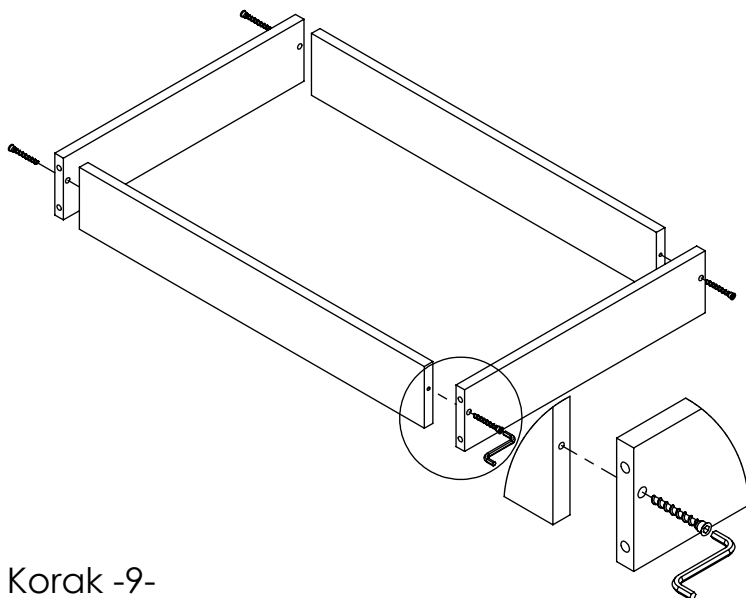
Korak -6-



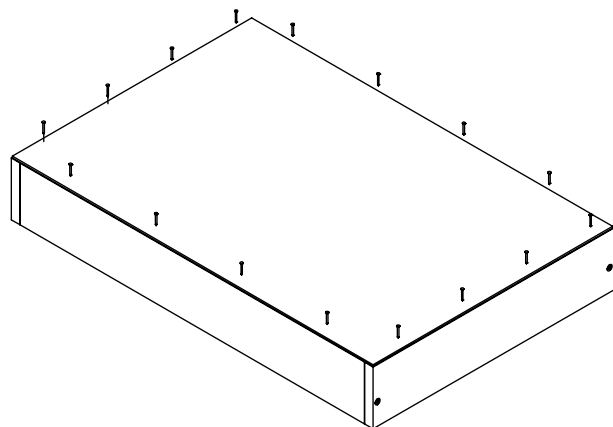
Korak -7-



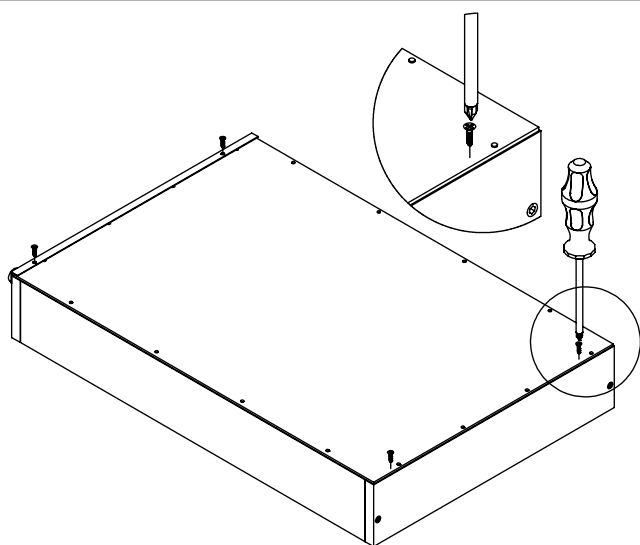
Korak -8-



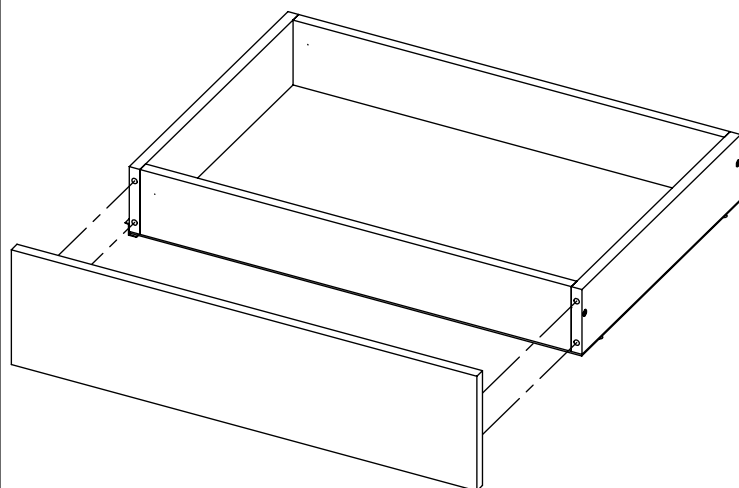
Korak -9-



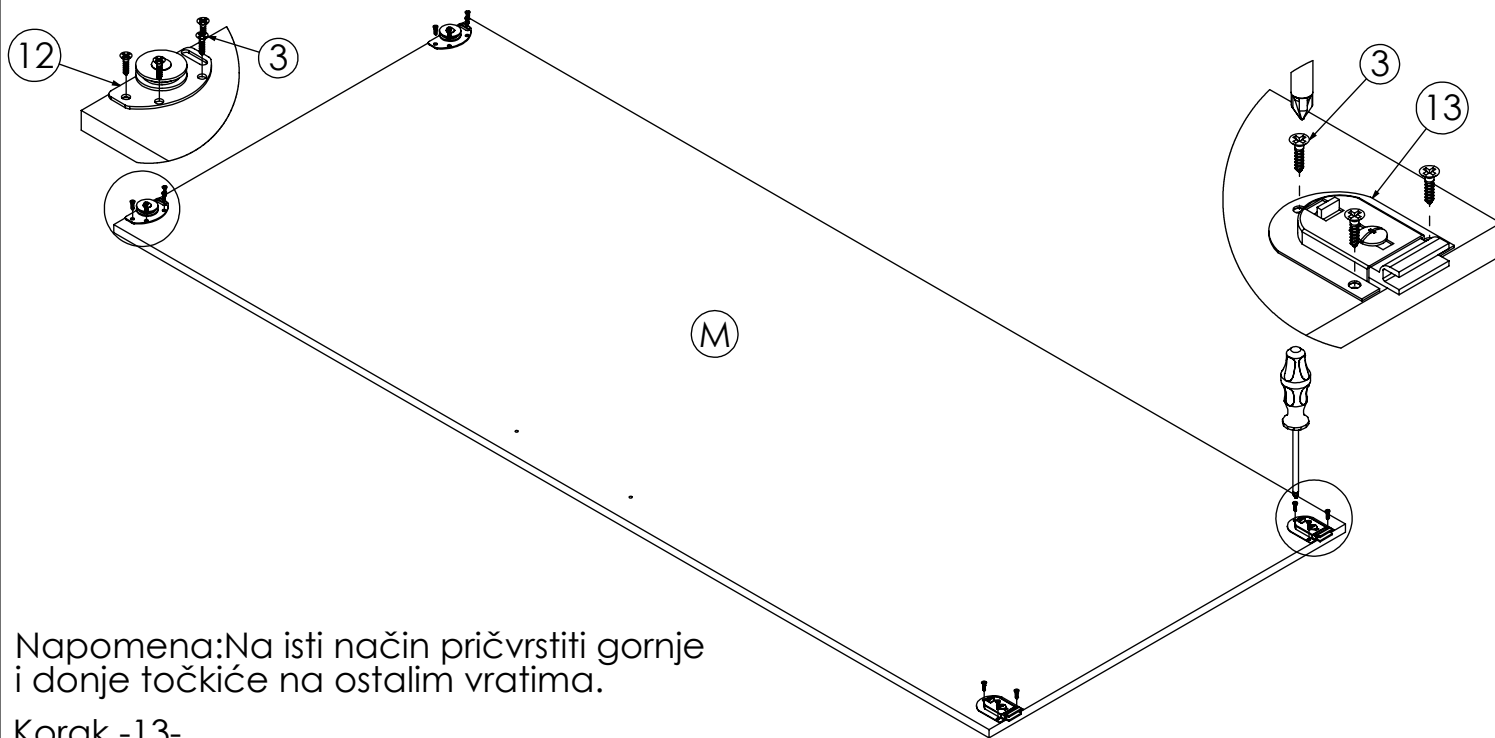
Korak -10-



Korak -11-

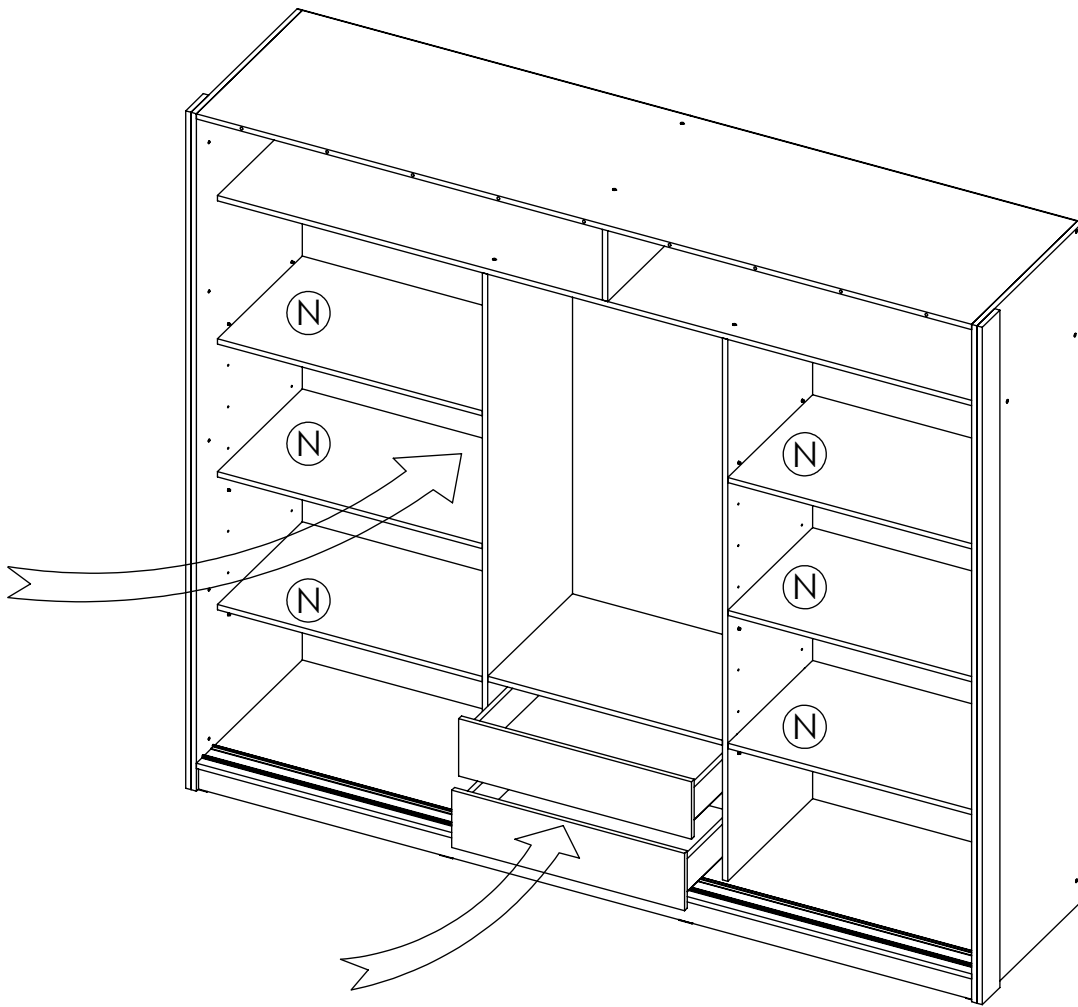


Korak -12-

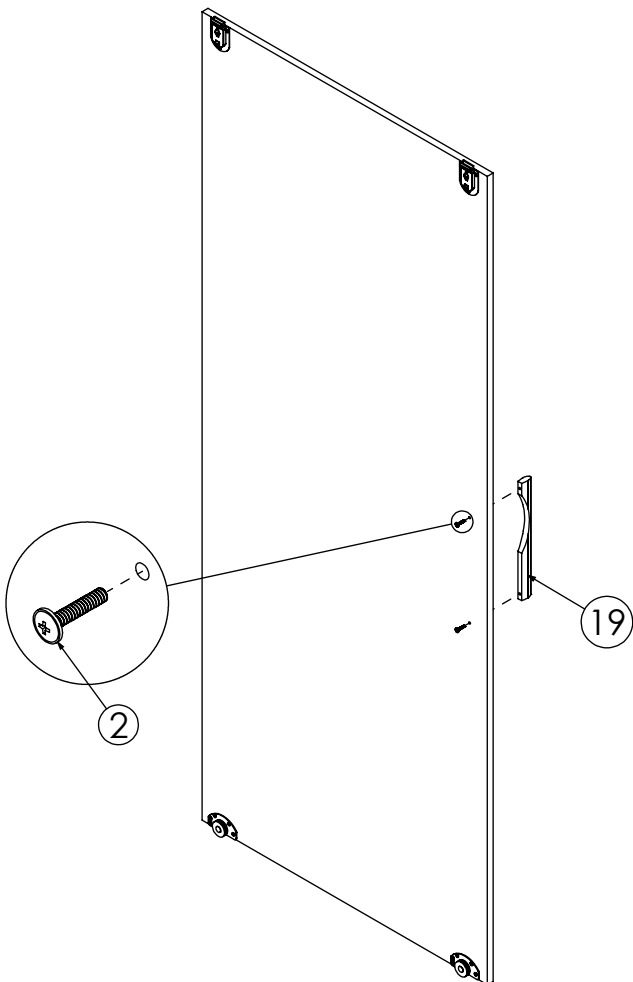


Napomena: Na isti način pričvrstiti gornje i donje točkice na ostalim vratima.

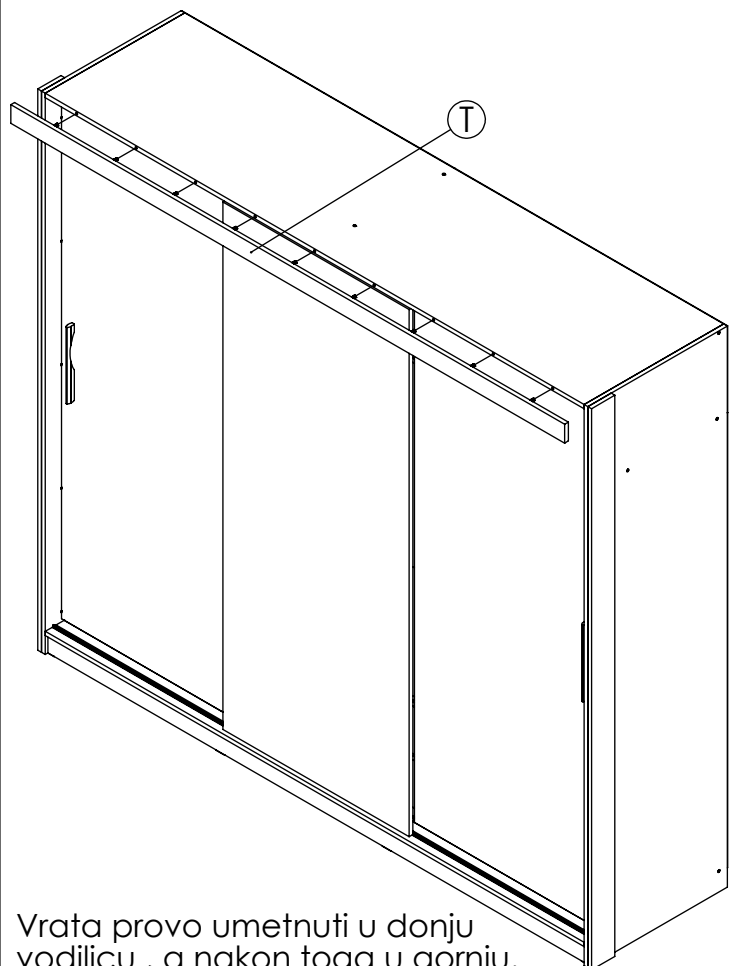
Korak -13-



Korak -14-



Korak -15-



Vrata provo umetnuti u donju vodilicu , a nakon toga u gornju.

Korak -16-