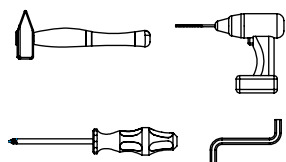
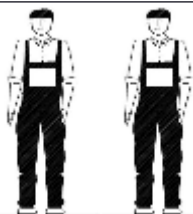


AMBYENTA

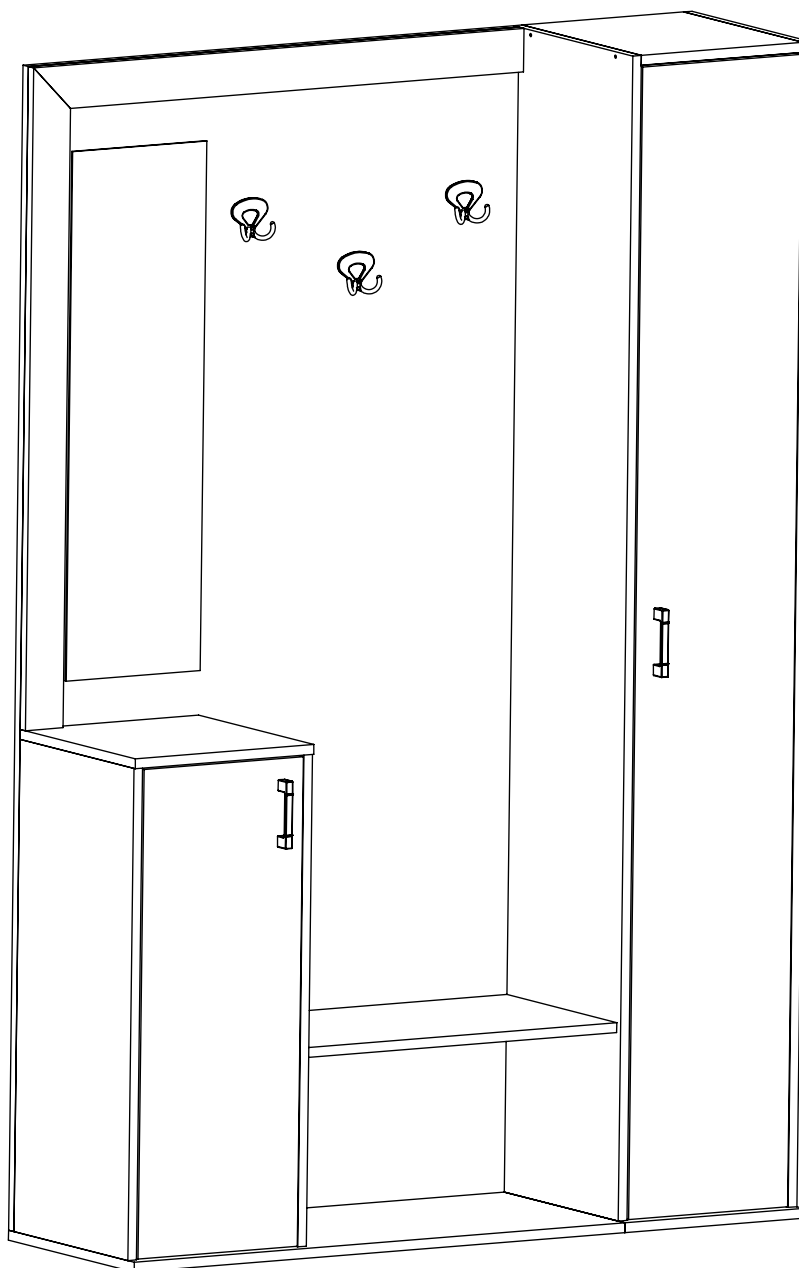
...kroz život zajedno...

www.ambyenta.com

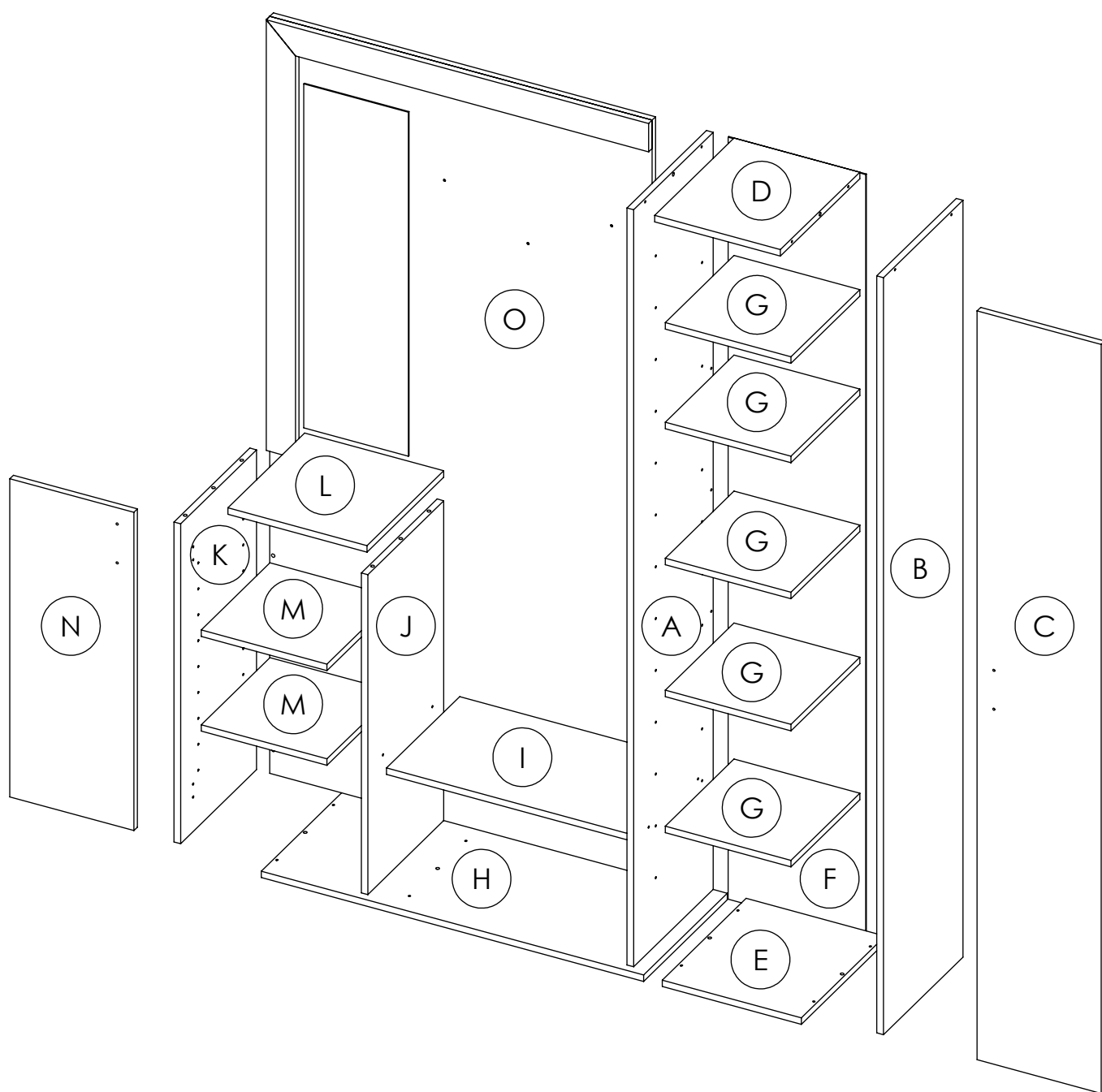
# UPUTSTVO ZA MONTAŽU



## PREDSOBLJE "PATRIK"-desno



1  Drvena tipla Ø8x32 24kom	2  Ekseri 40kom	3  Vijak iveral 4x16 50kom	4  Ljepilo bočica 1kom	5  Spona napola 5kom	6  Podloška spona 5kom	7  Vijak inbus 6.3X50 19kom	8  Kapa pokrivna 19kom
9  Noslač polica 28kom	10  Noga trokut 8kom	11  Vješalica Ucgen 3kom	12  Ručkica 96mm Krom-Saten 2kom	13  Vijak za ručkicu M4x20 4kom	14  Graničnik s ekserom 4kom		



#### PAKET 1/3

- Bočna stranica lijeva...1kom (A)
- Bočna stranica desna...1kom(B)
- Vrata...1kom(C)
- Plafon...1kom(D)
- Pod...1kom(E)
- Leđa...1kom(F)



#### PAKET 2/3

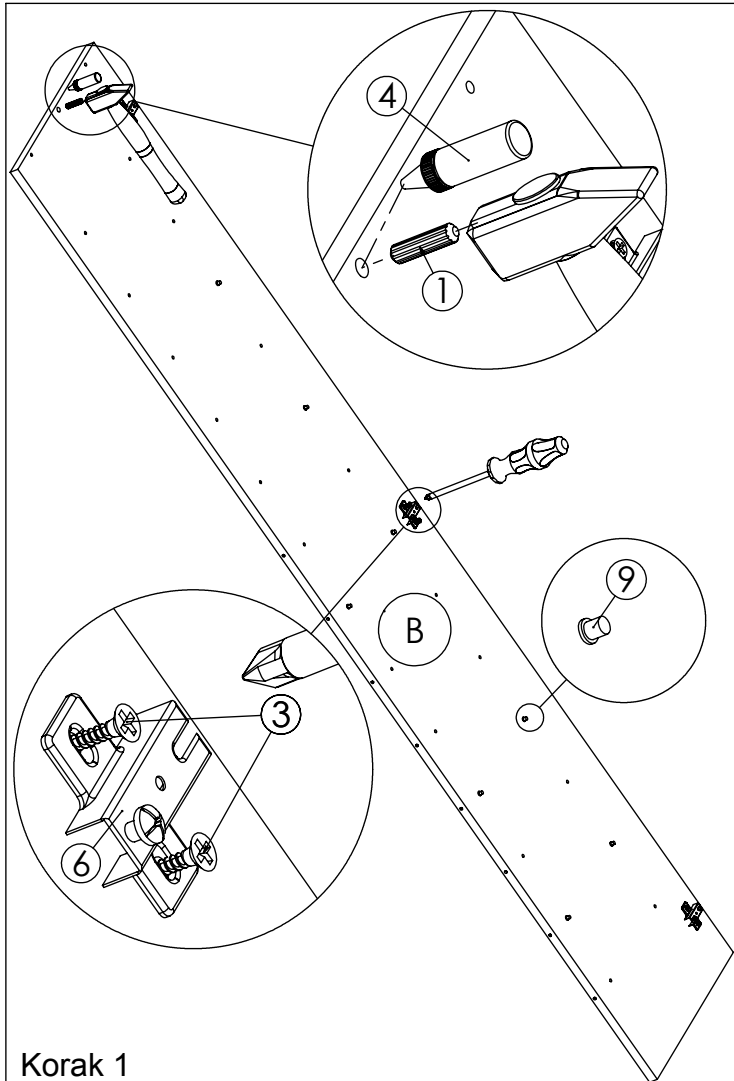
- Pod...1kom(H)
- Polica...1kom(I)
- Police pomične...2kom(M)
- Plafon...1kom(L)
- Vrata...1kom(N)
- Bočna stranica lijeva...1kom(K)
- Bočna stranica desna...1kom(J)



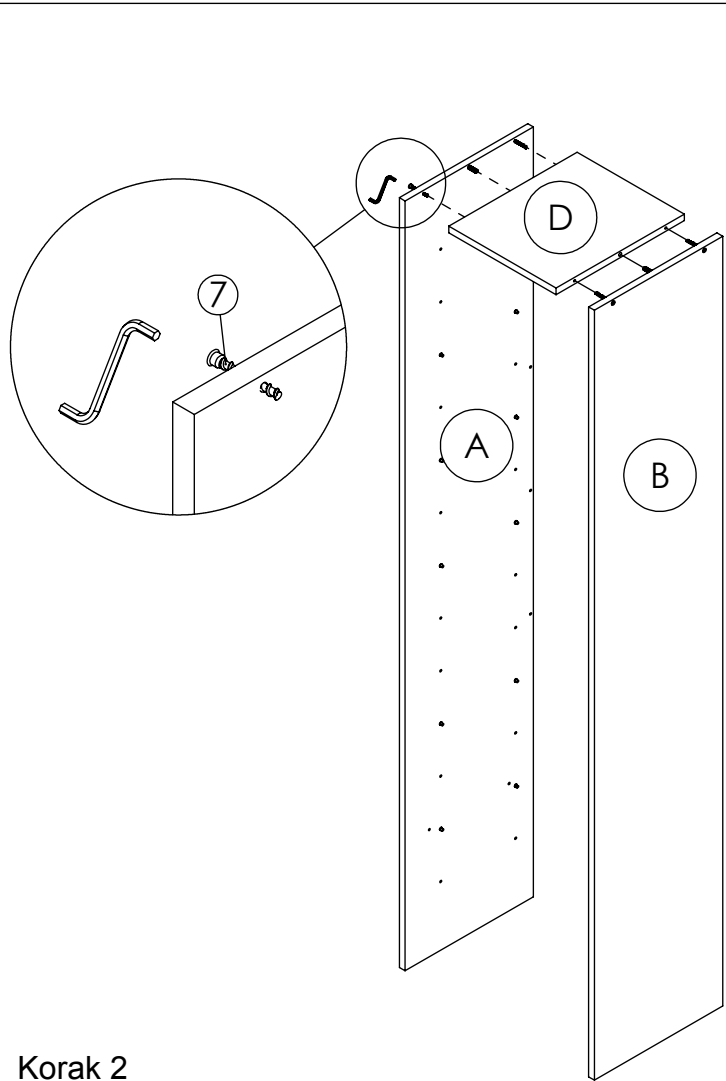
#### PAKET 3/3

- Leđa s ogledalom i ukrasnim lajsnama...1kom(O)

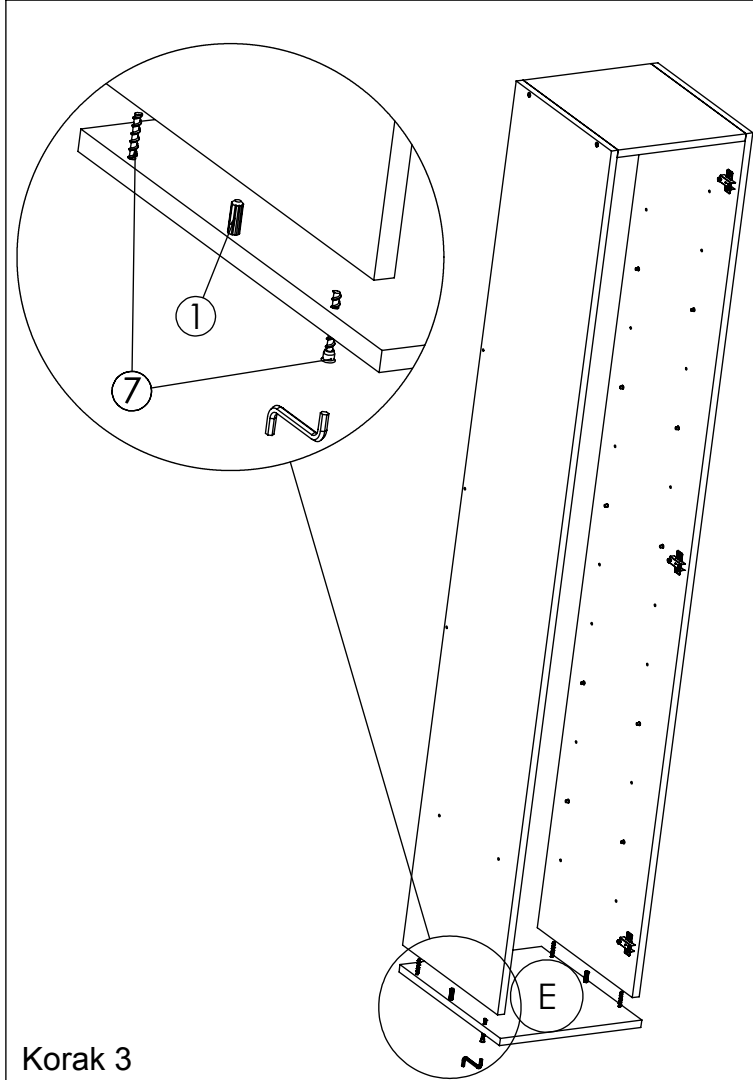




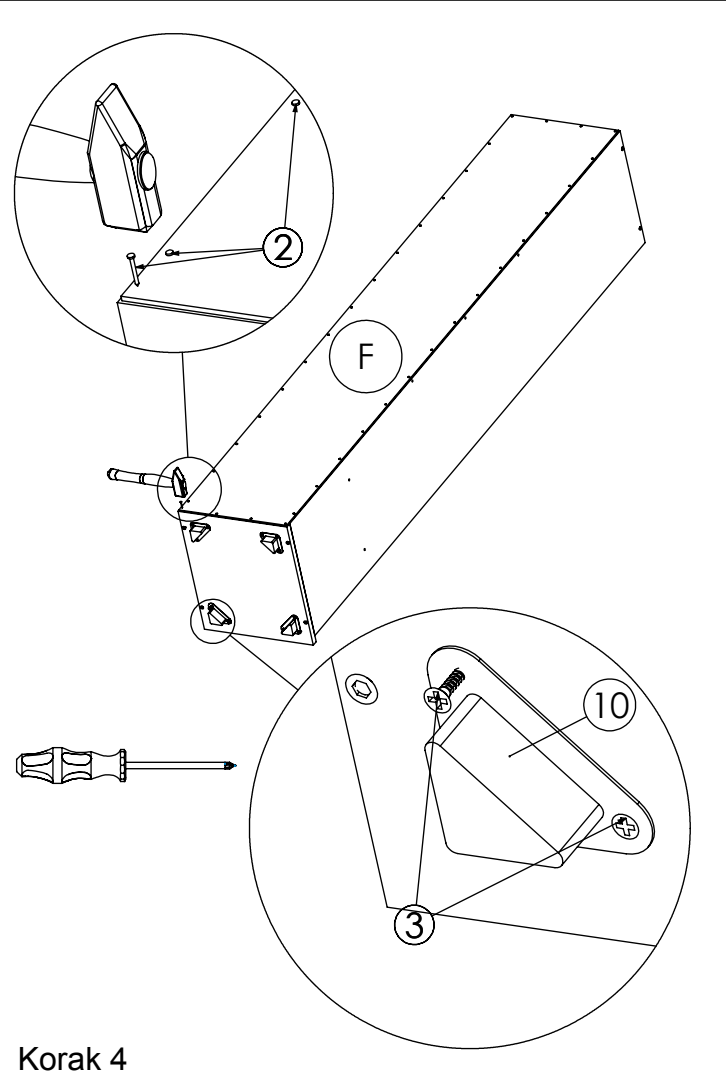
Korak 1



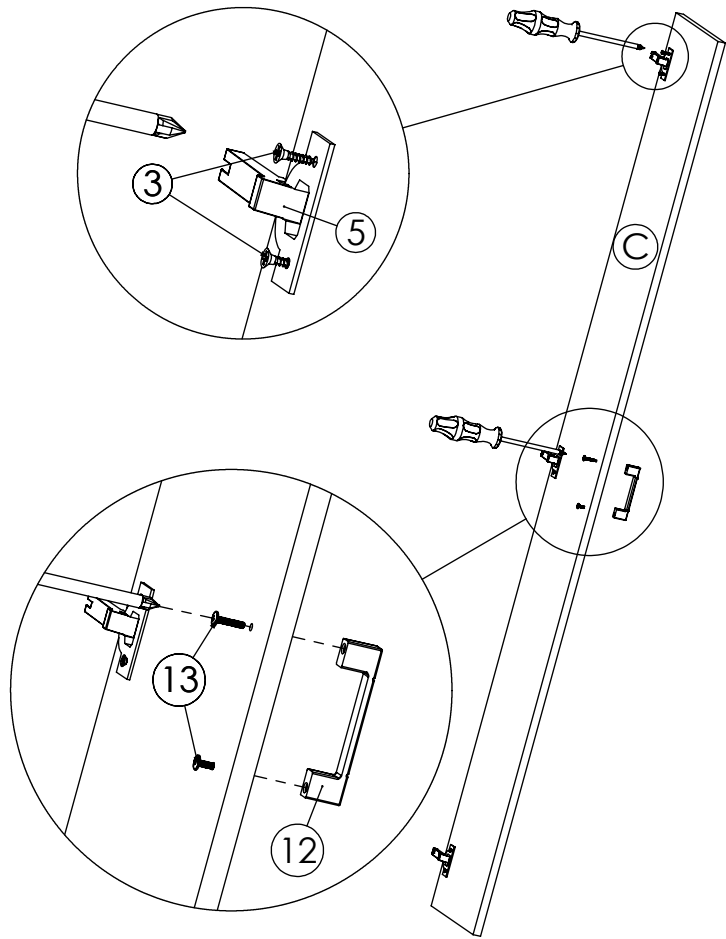
Korak 2



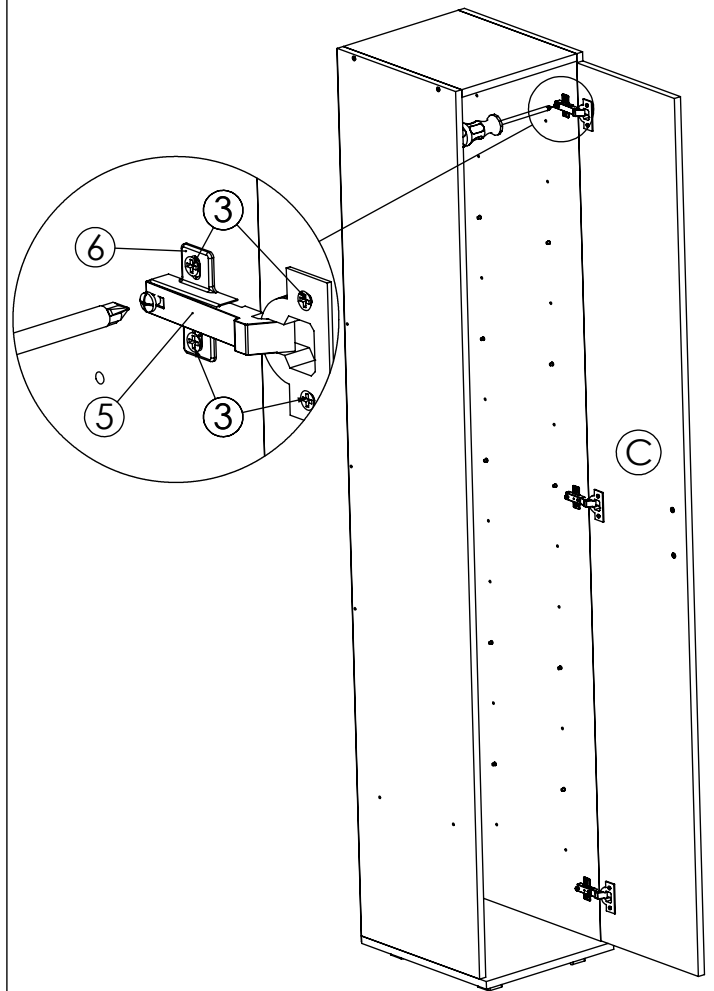
Korak 3



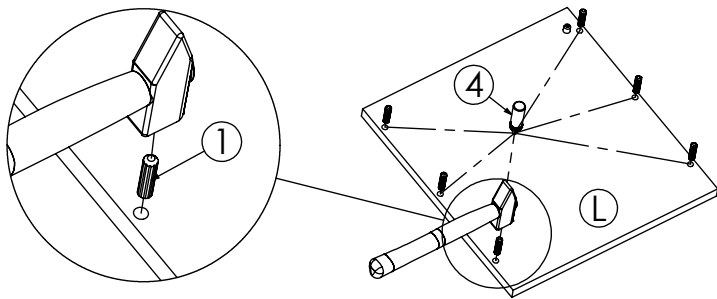
Korak 4



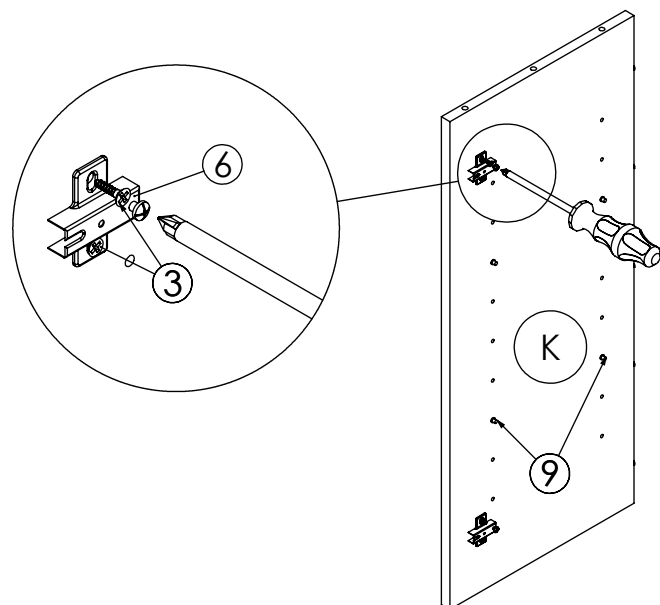
Korak 5



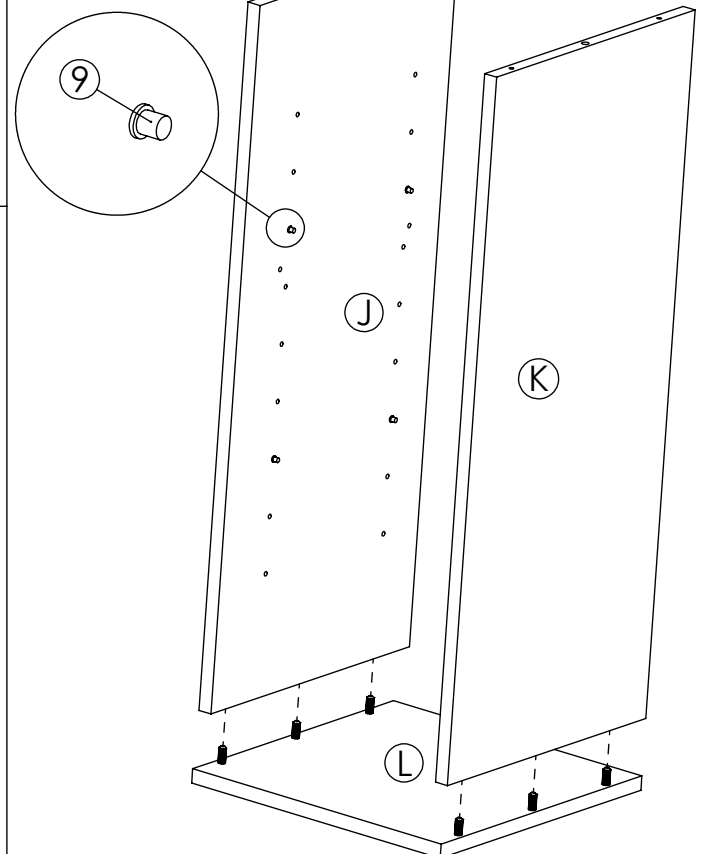
Korak 6



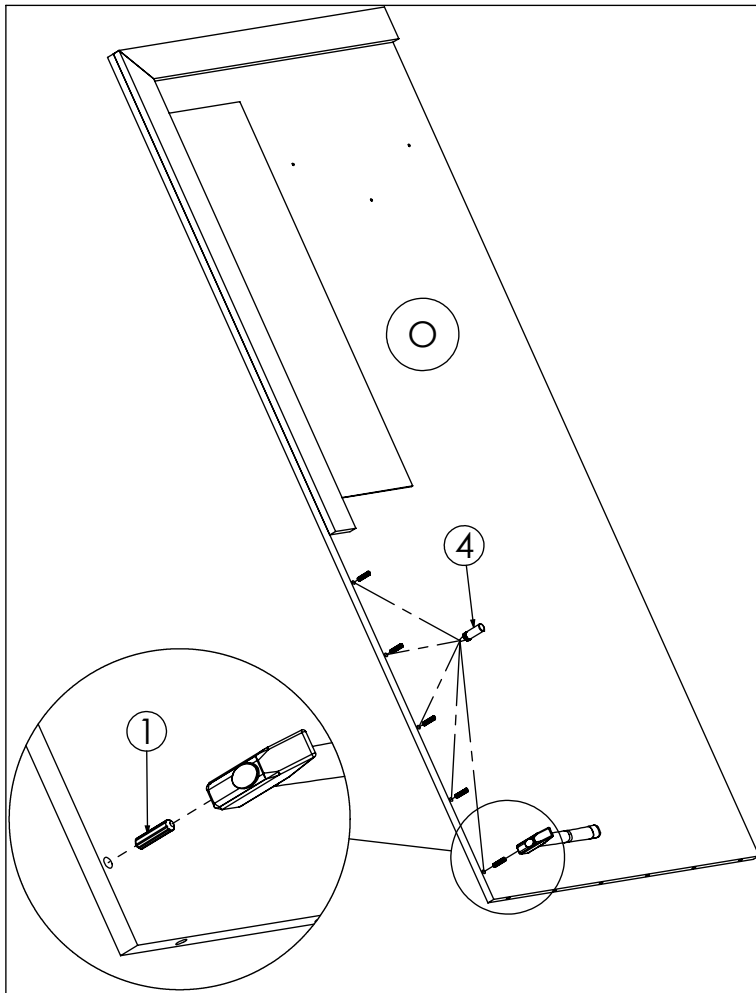
Korak 7



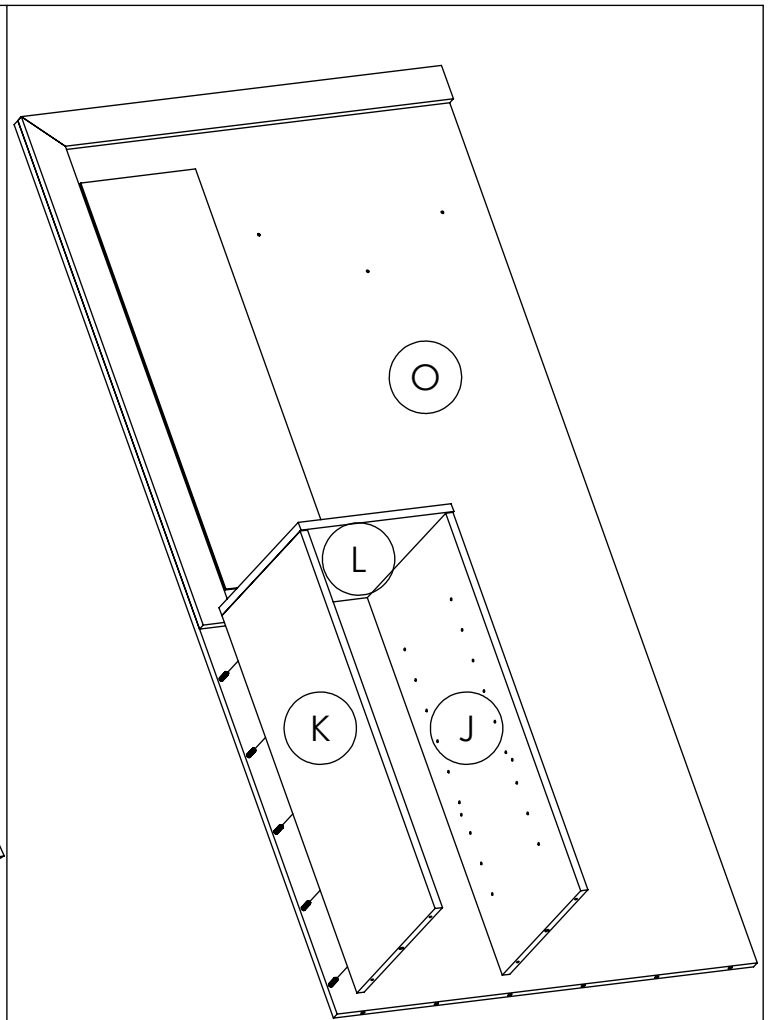
Korak 8



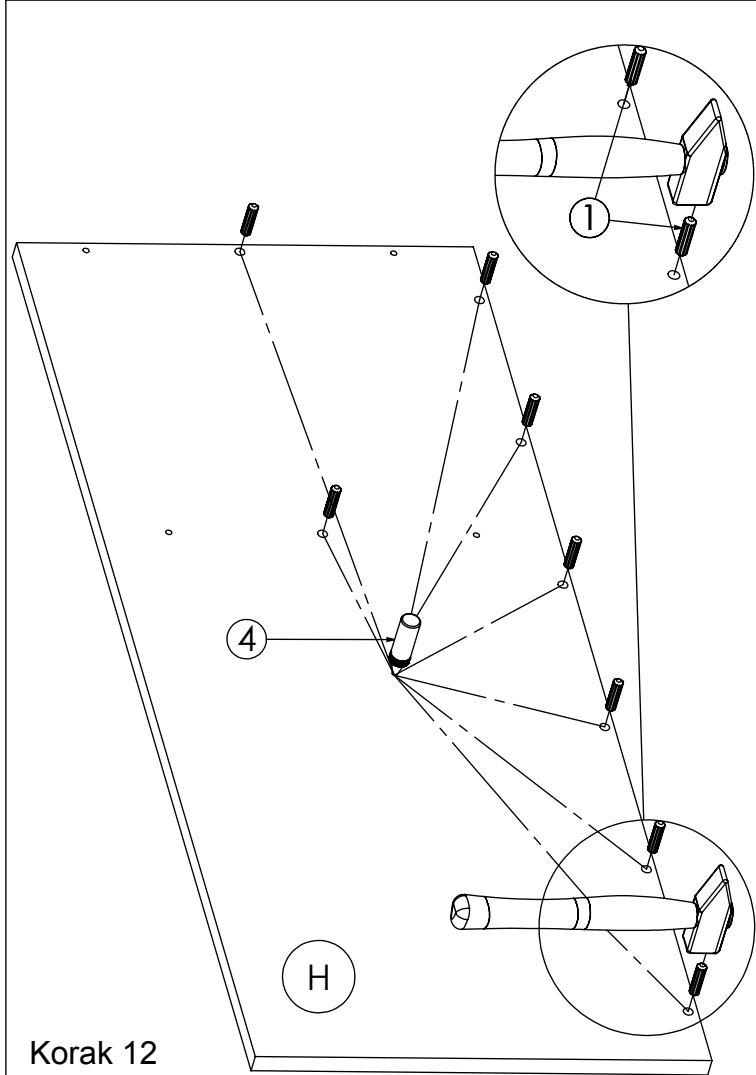
Korak 9



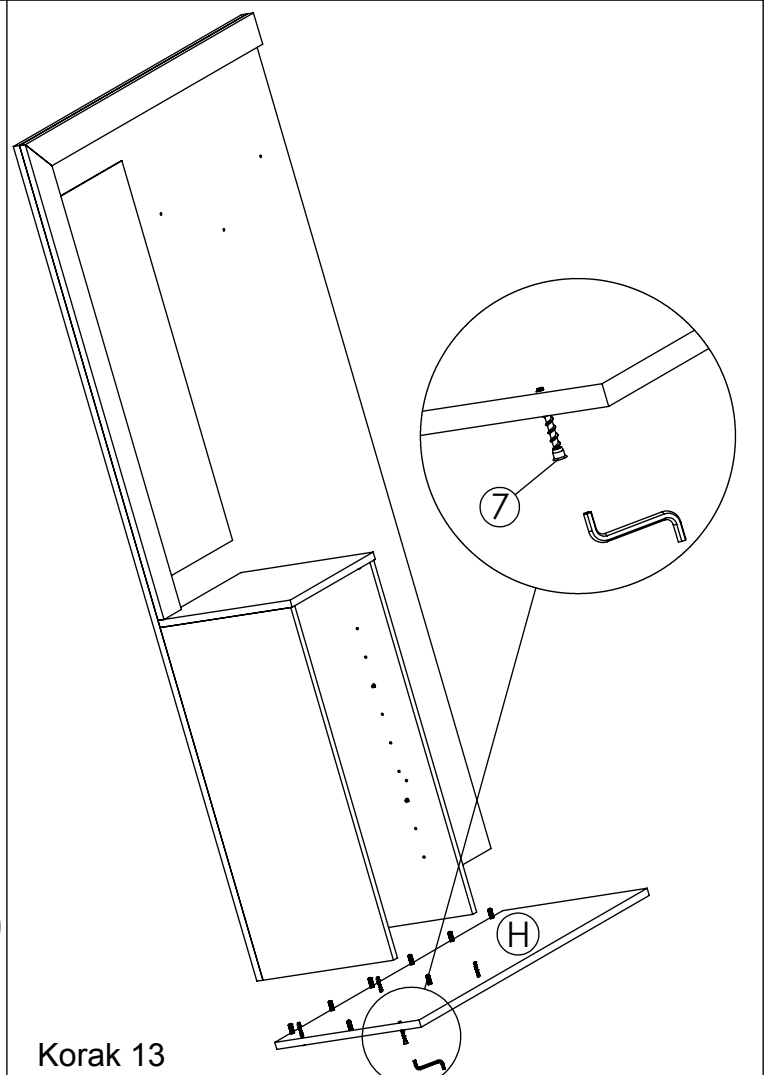
Korak 10



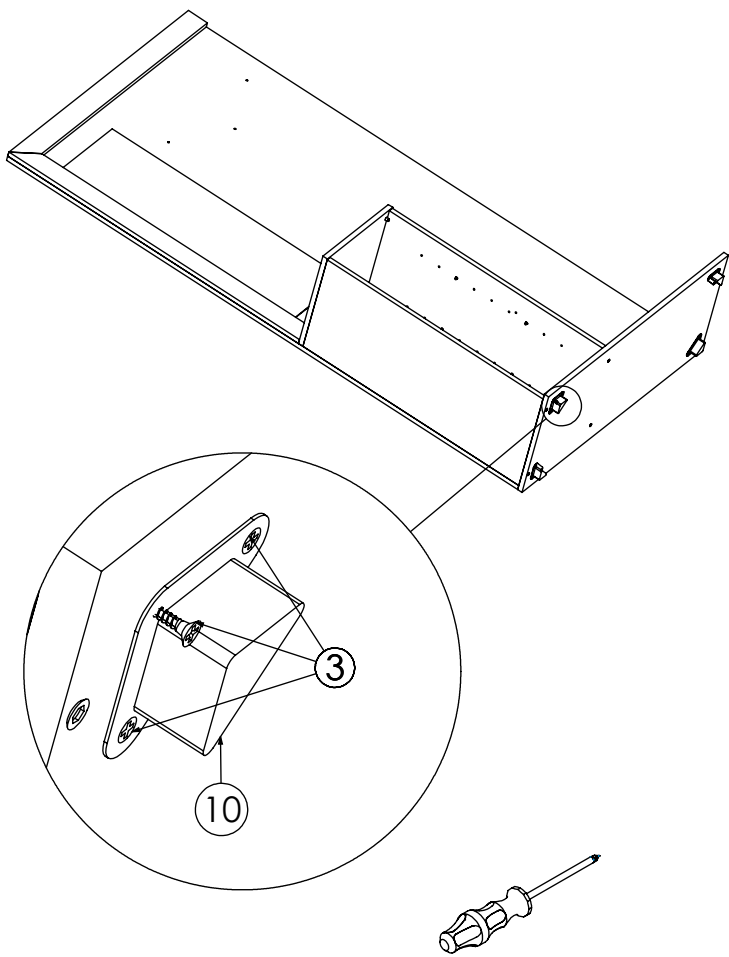
Korak 11



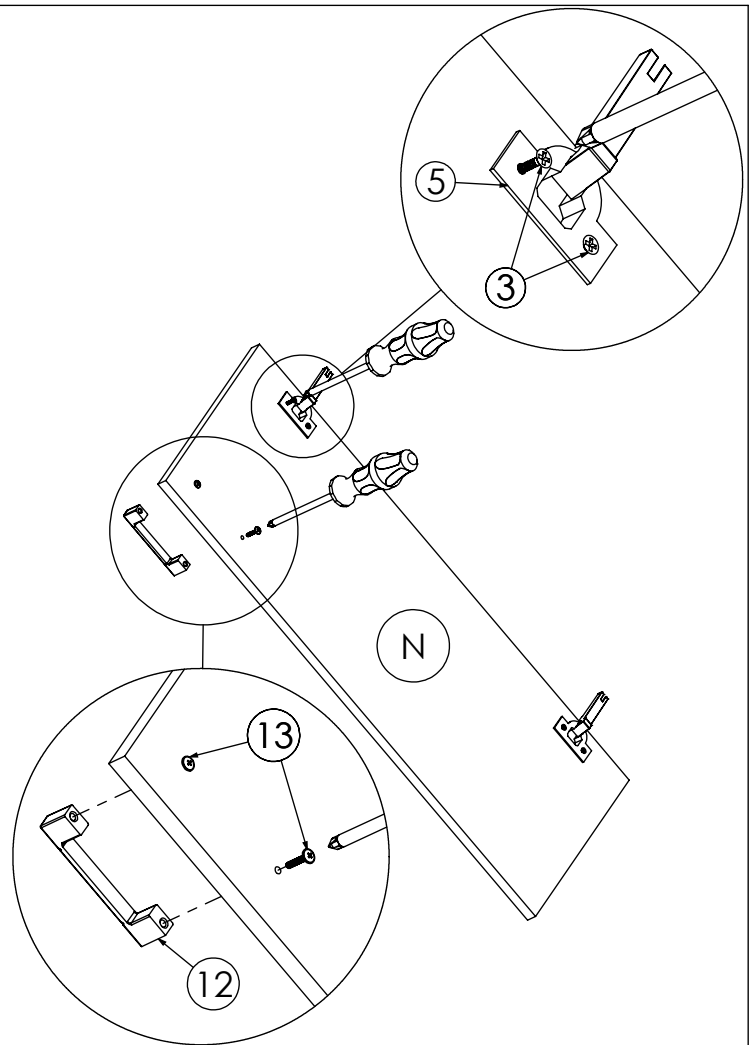
Korak 12



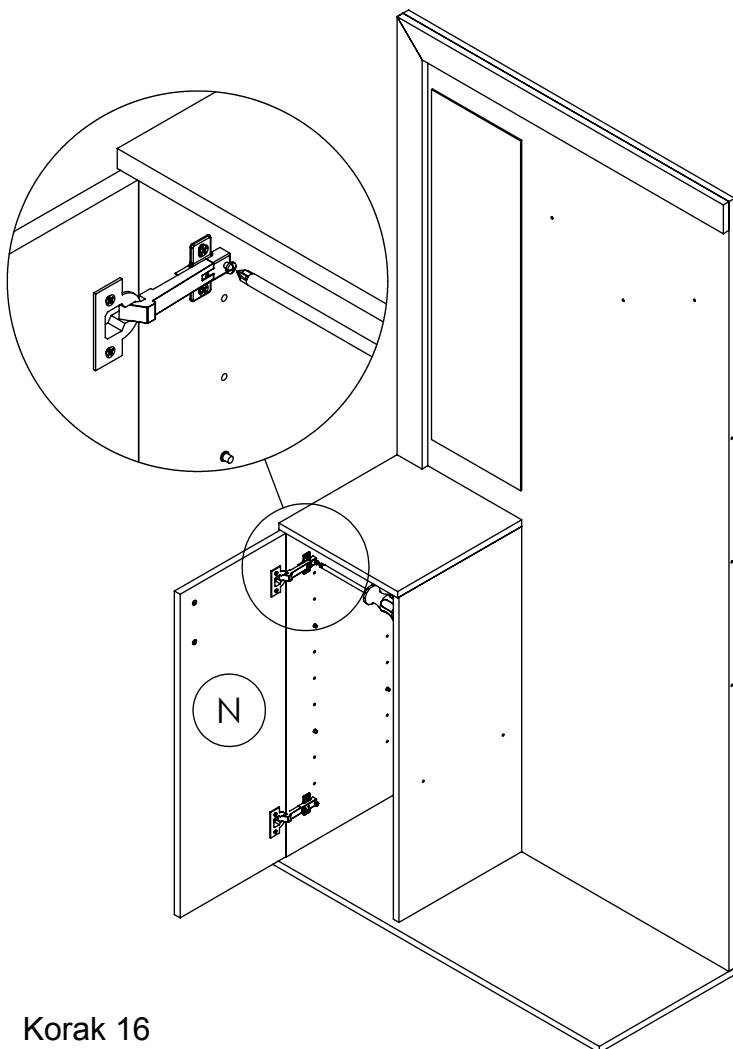
Korak 13



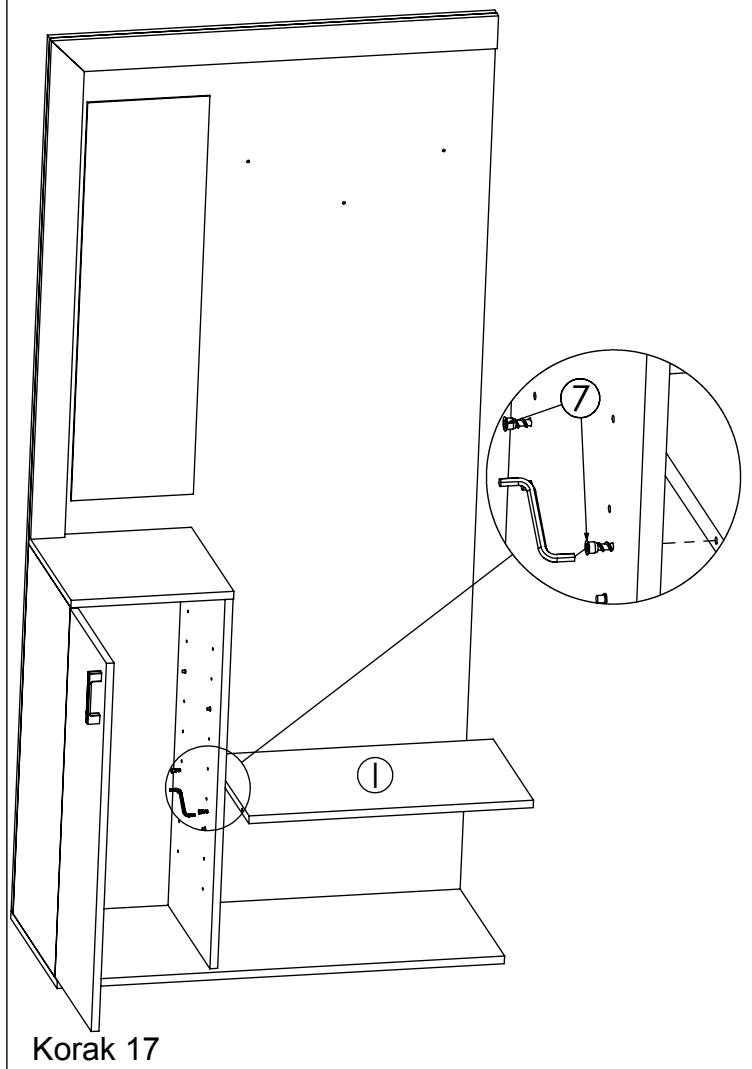
Korak 14



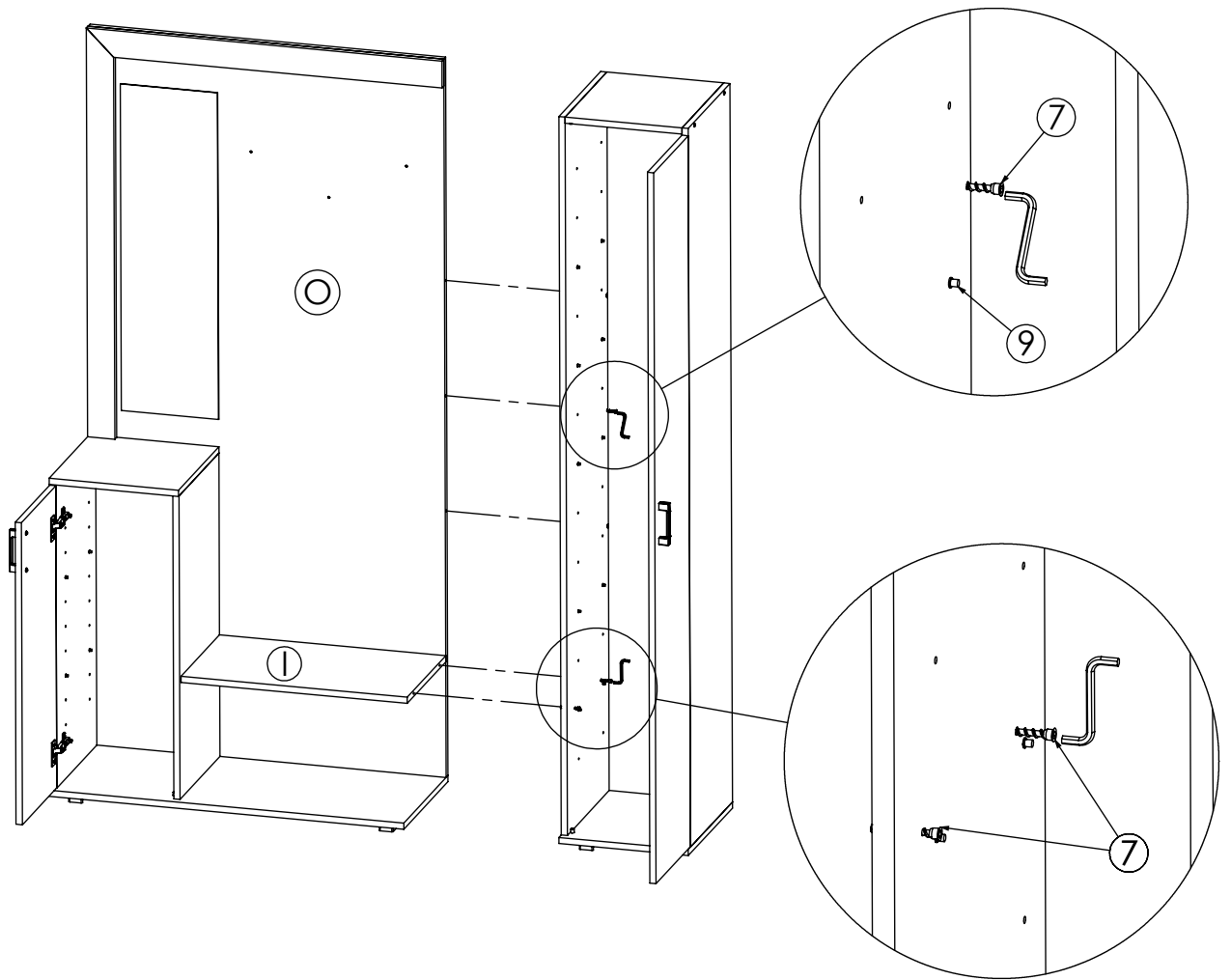
Korak 15



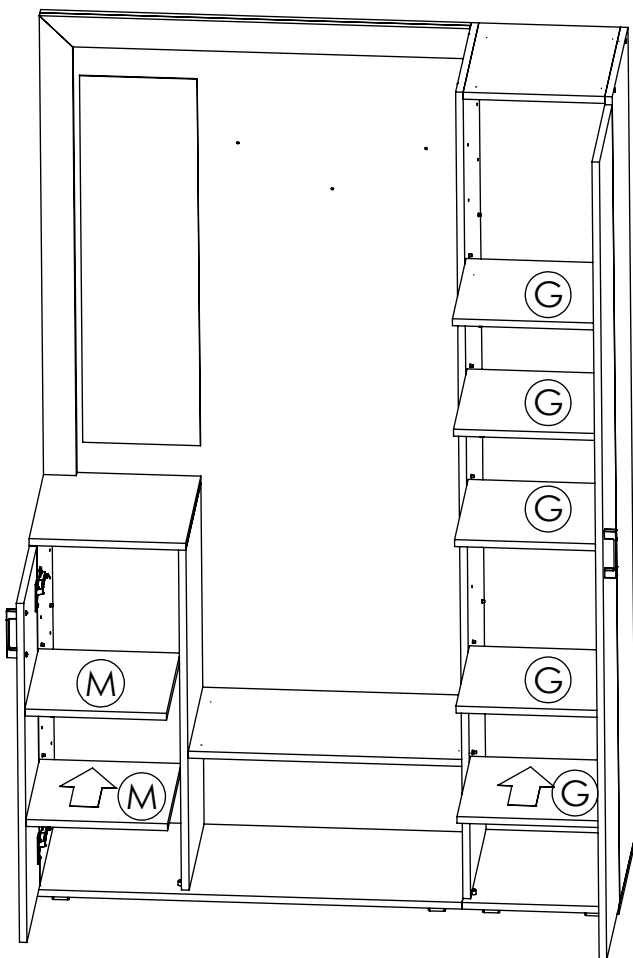
Korak 16



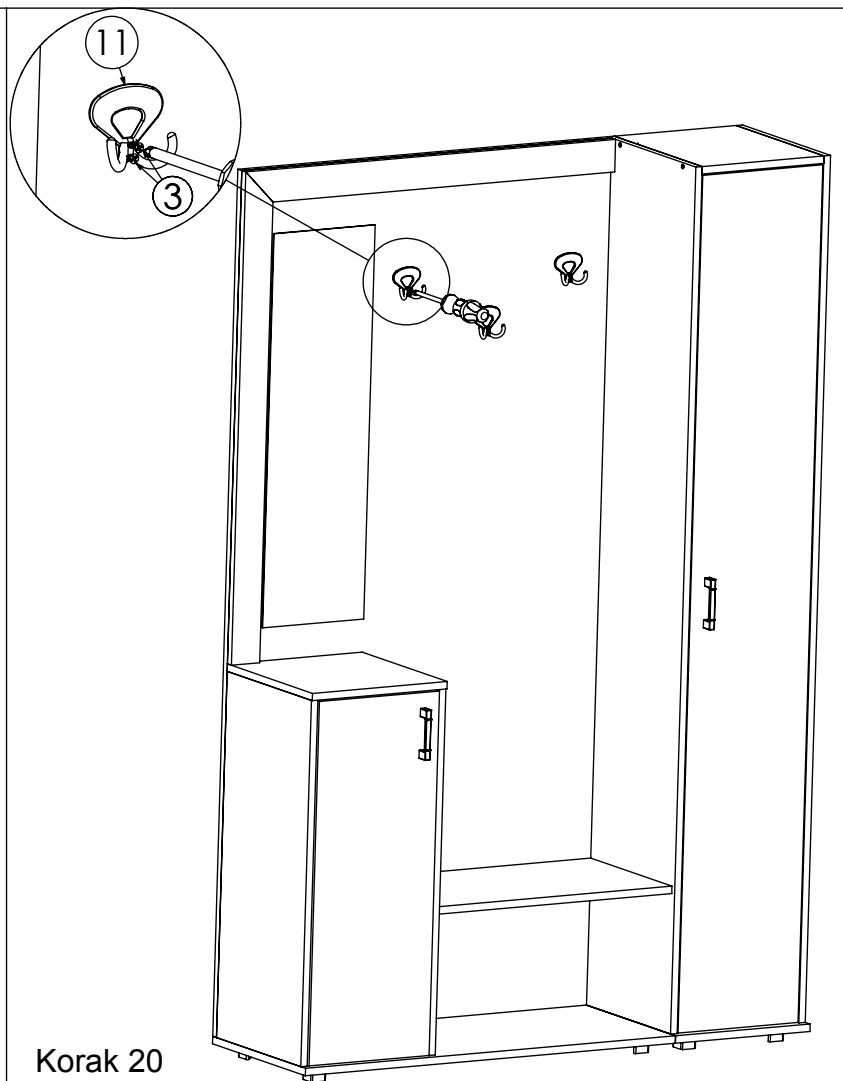
Korak 17



Korak 18



Korak 19



Korak 20