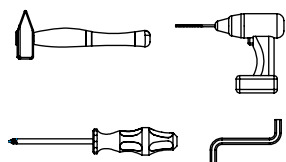
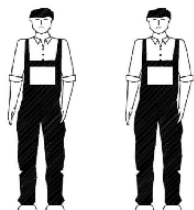


AMBYENTA

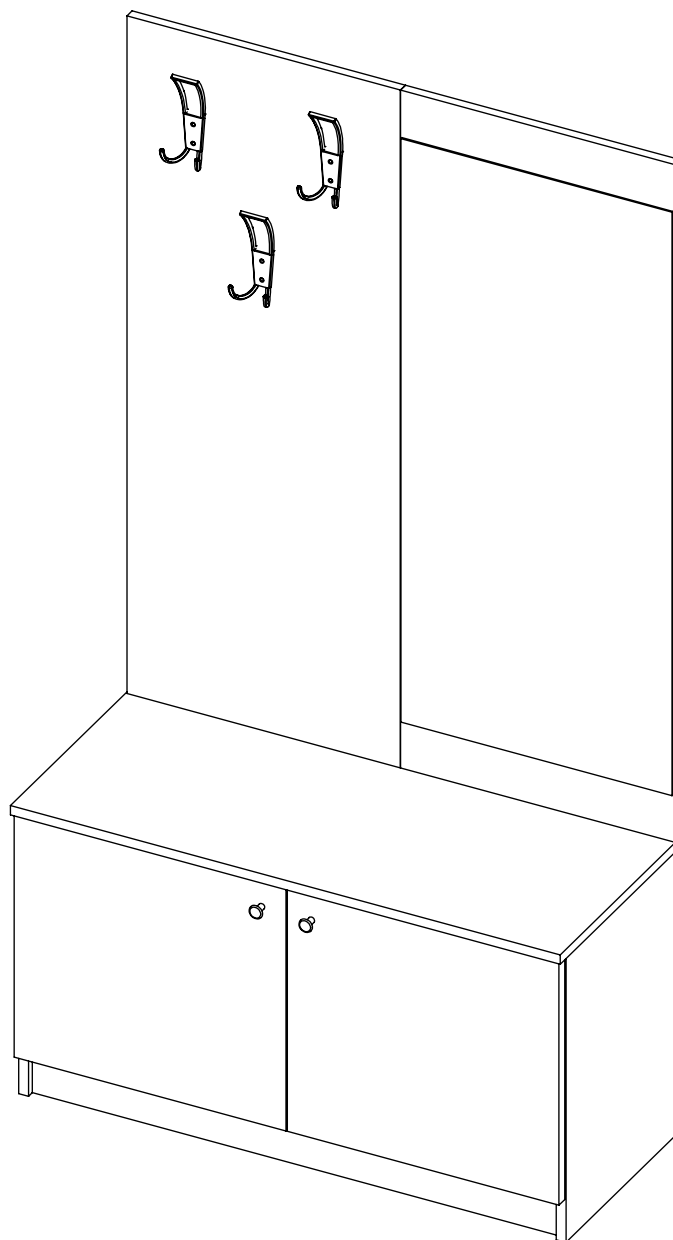
...kroz život zajedno...

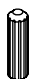




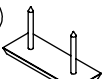
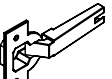
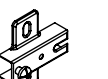

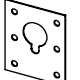


www.ambyenta.com

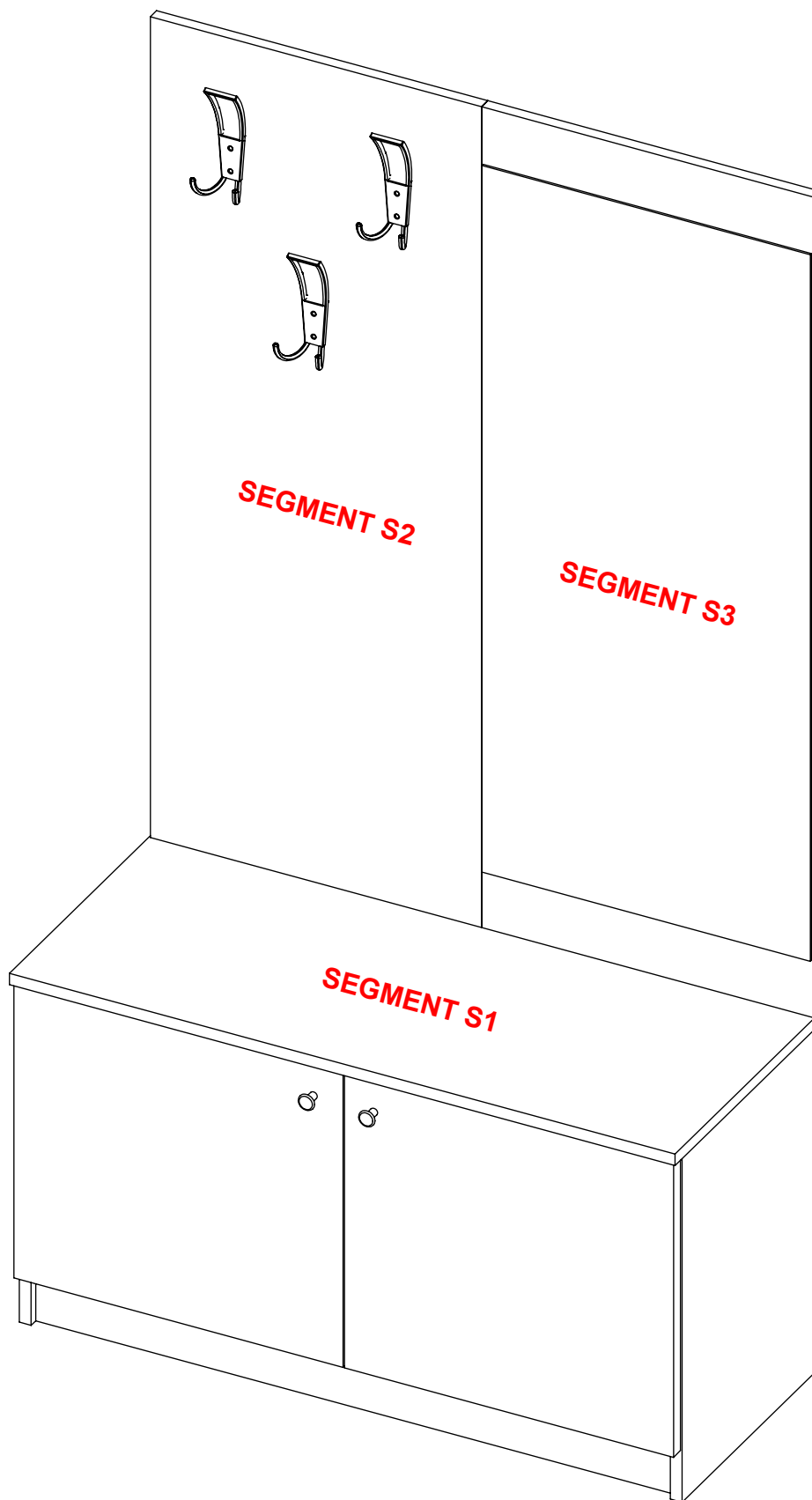
UPUTSTVO ZA MONTAŽU



PREDSOBLJE "TEO"



1	 Tipla Ø8x32 22 kom	2	 Vijak iveral 4x16 40 kom	3	 Vijak M4x25 2 kom	4	 Ekseri 30 kom	5	 Ljepilo bočica 2 kom	6	 Stopica sa ekserom 5 kom	7	 Spona ravna 4 kom	8	 Podloška spone 4 kom
9	 Nosач polica 4 kom	10	 Držač metalni 4 kom	11	 Ručkica 2 kom	12	 Vješalica 3 kom								



PAKET 1/2

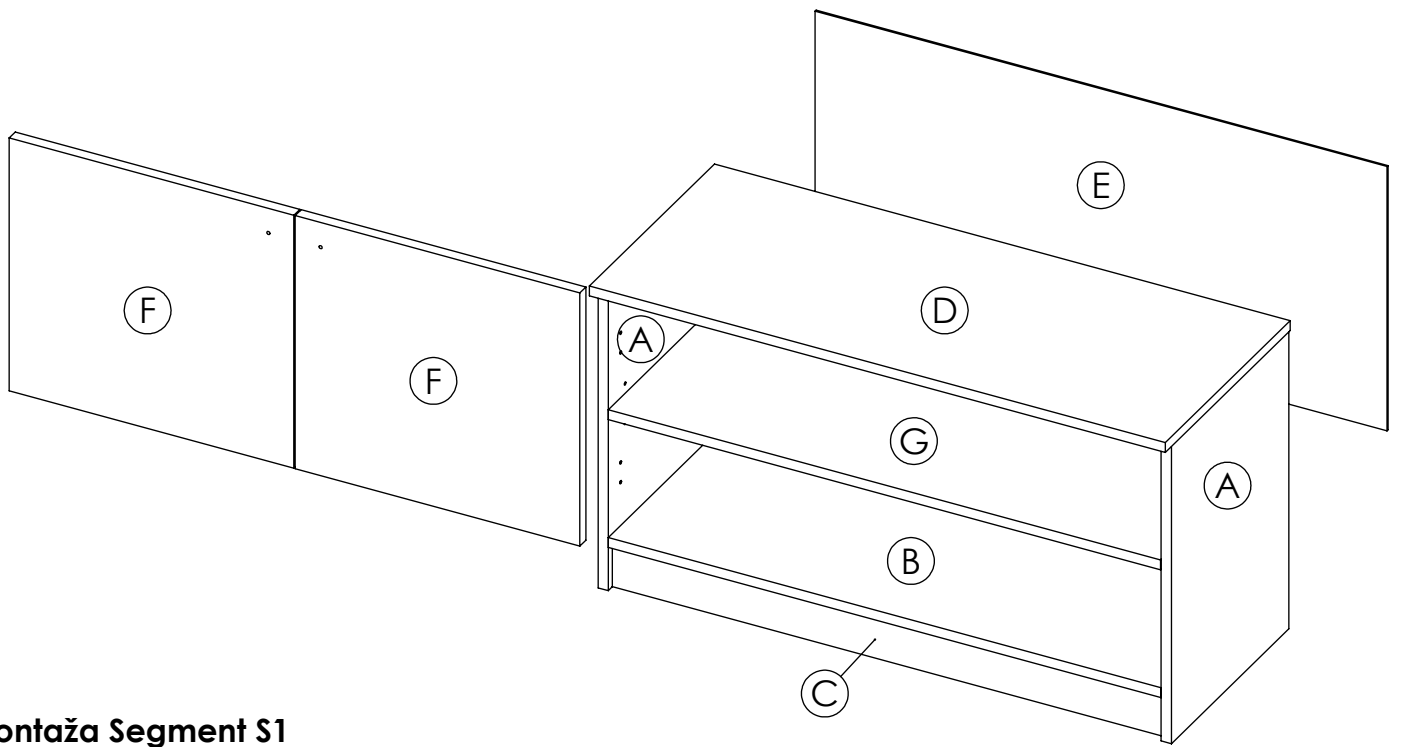


- Bočna stranica L-D S1...2 kom (A)
- Pod S1...1kom (B)
- Cokla S1...1kom (C)
- Plafon S1...1kom (D)
- Leđa S1...1kom (E)
- Vrata L-D S1...2 kom (F)
- Pomična polica S1...1kom (G)

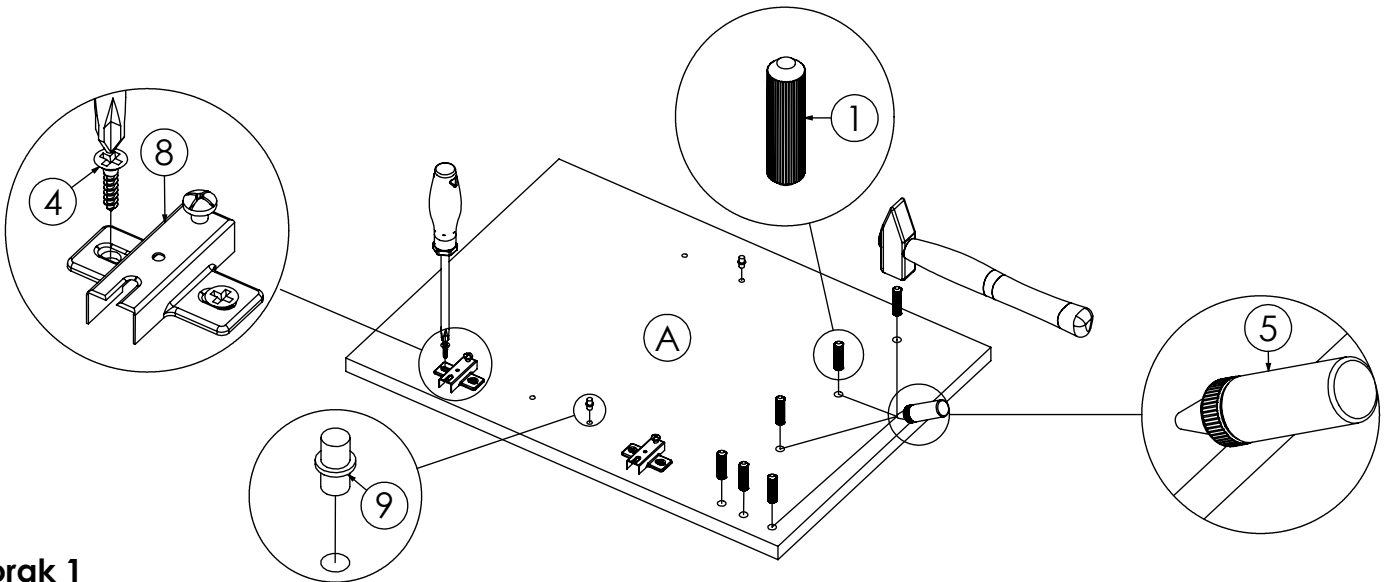
PAKET 2/2



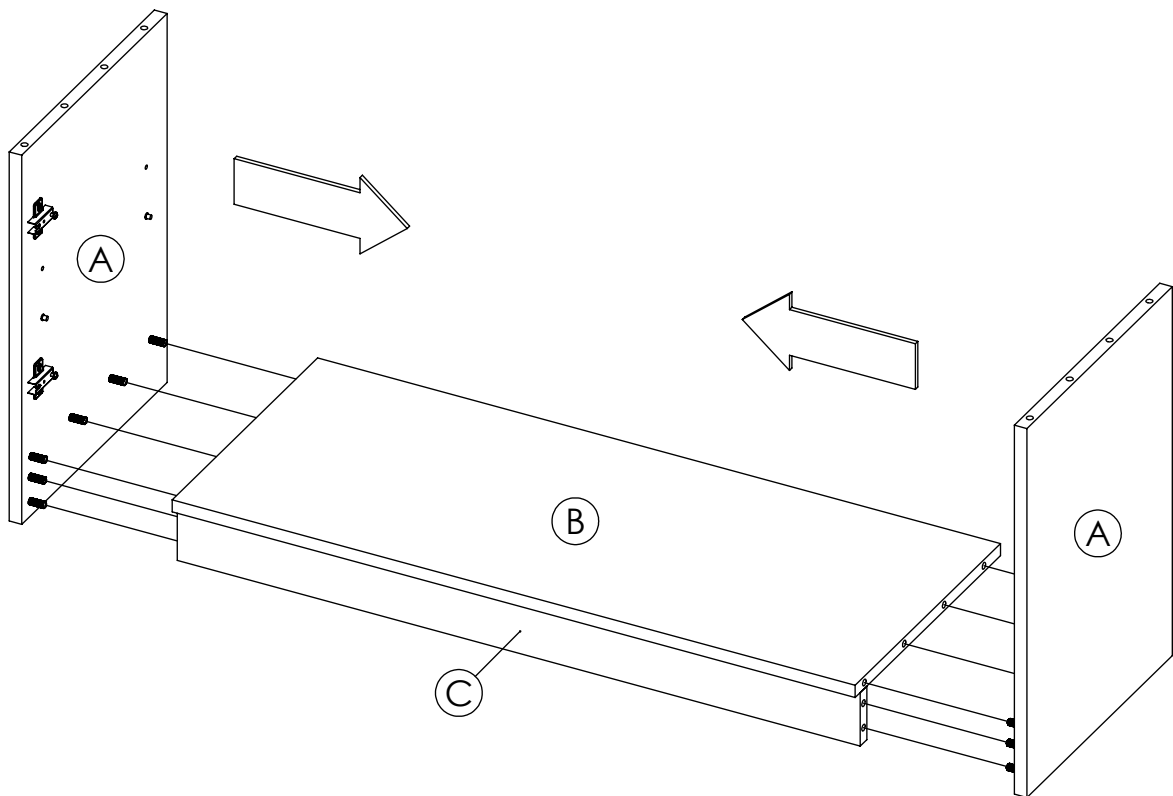
- Leđa vješalica S2...1 kom (H)
- Leđa ogledalo S3...1 kom (I)



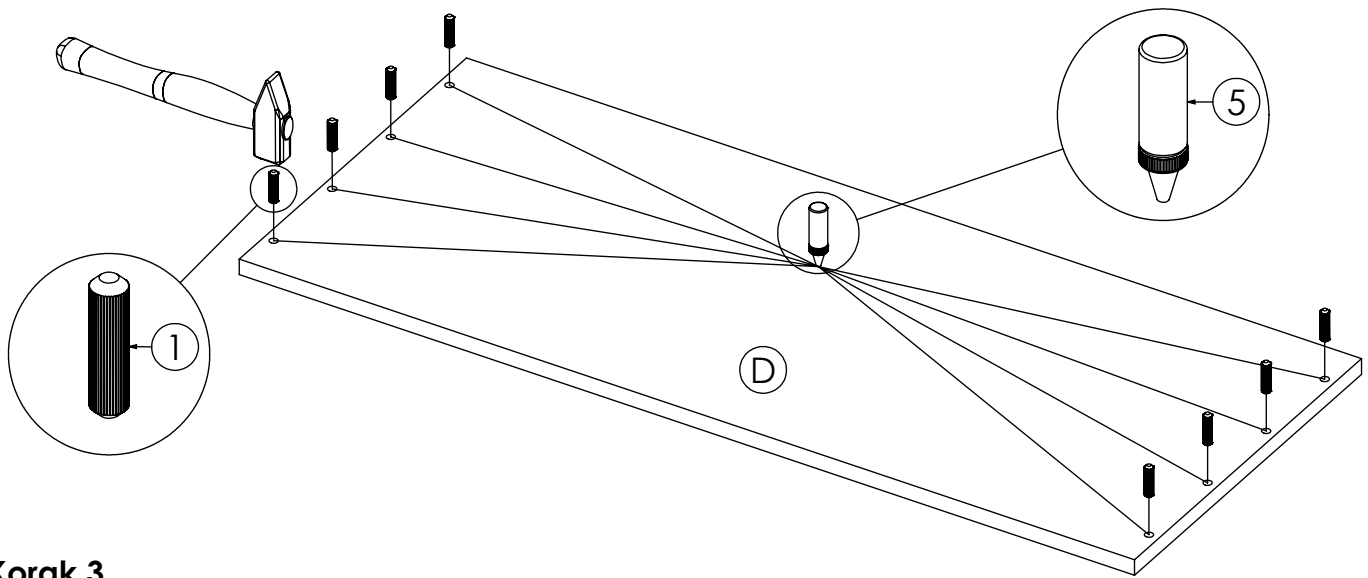
Montaža Segment S1



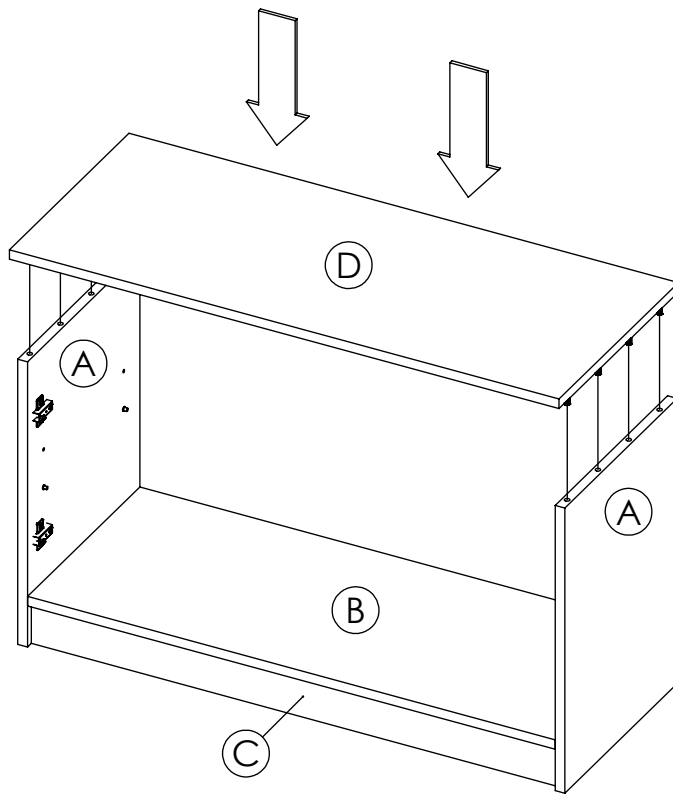
Korak 1



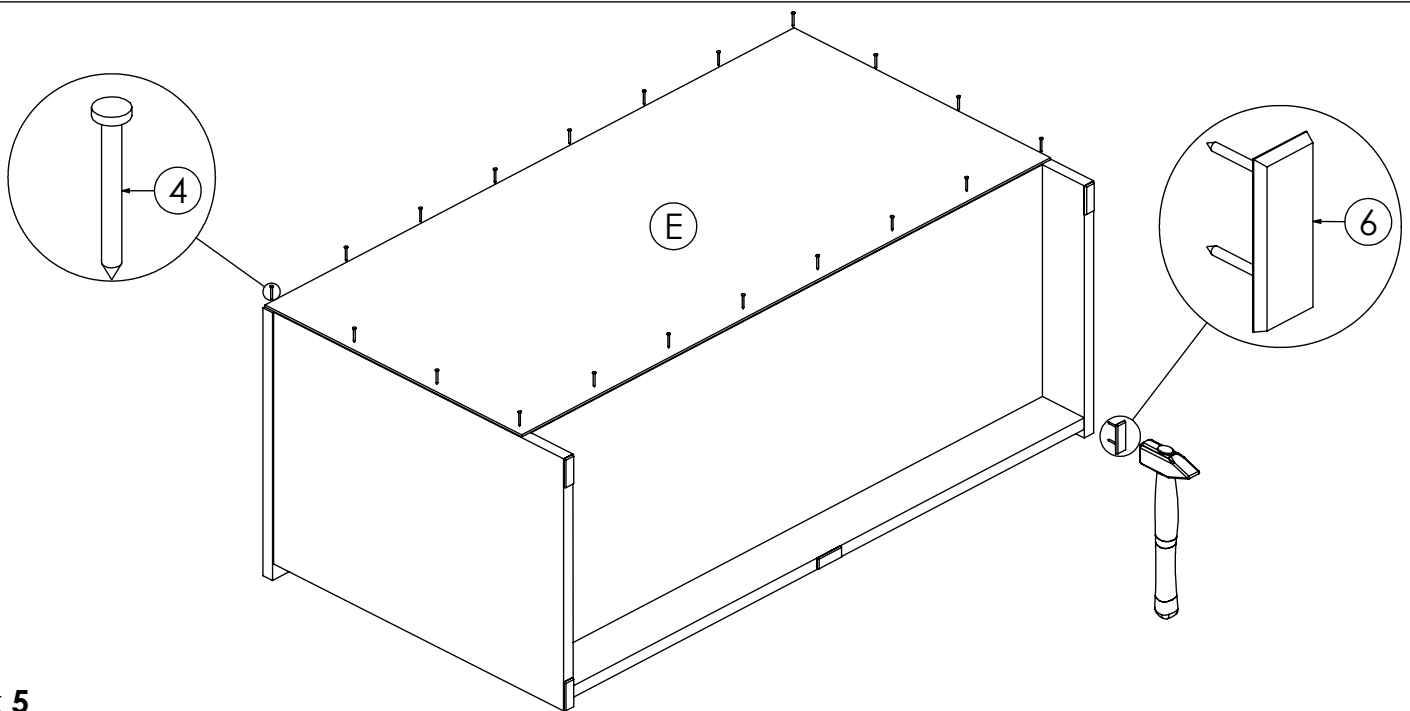
Korak 2



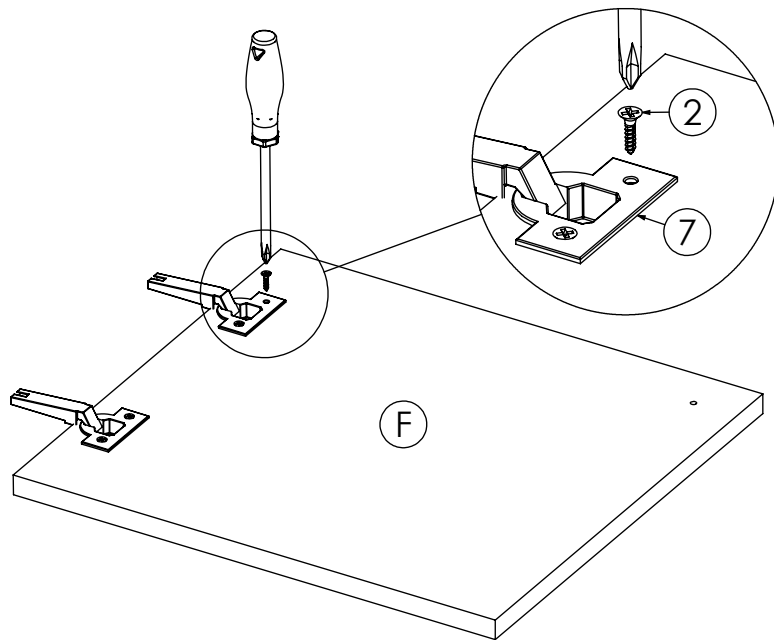
Korak 3



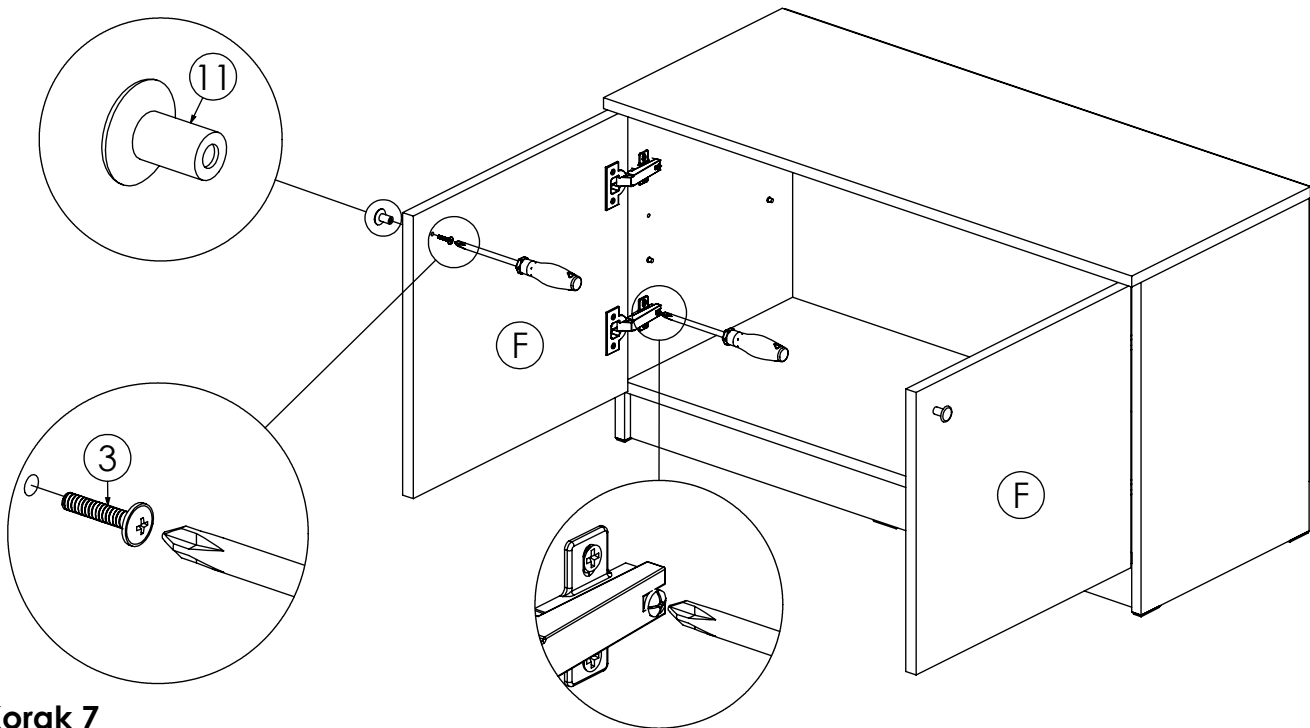
Korak 4



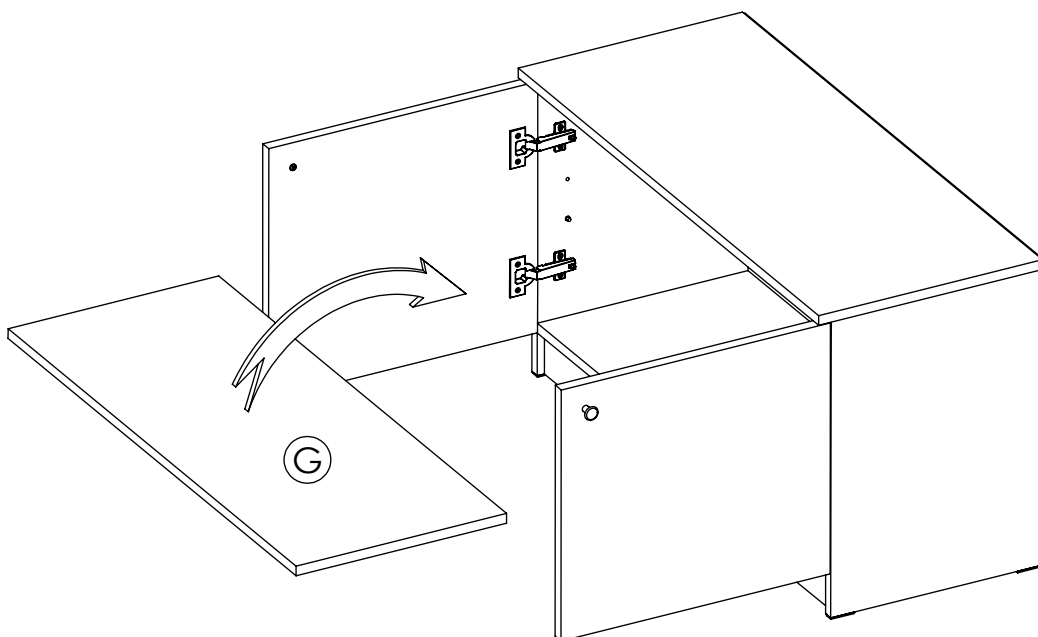
Korak 5



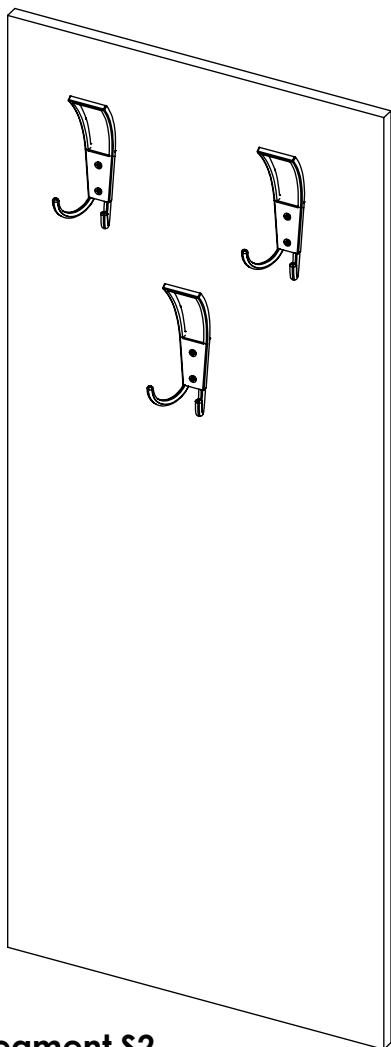
Korak 6



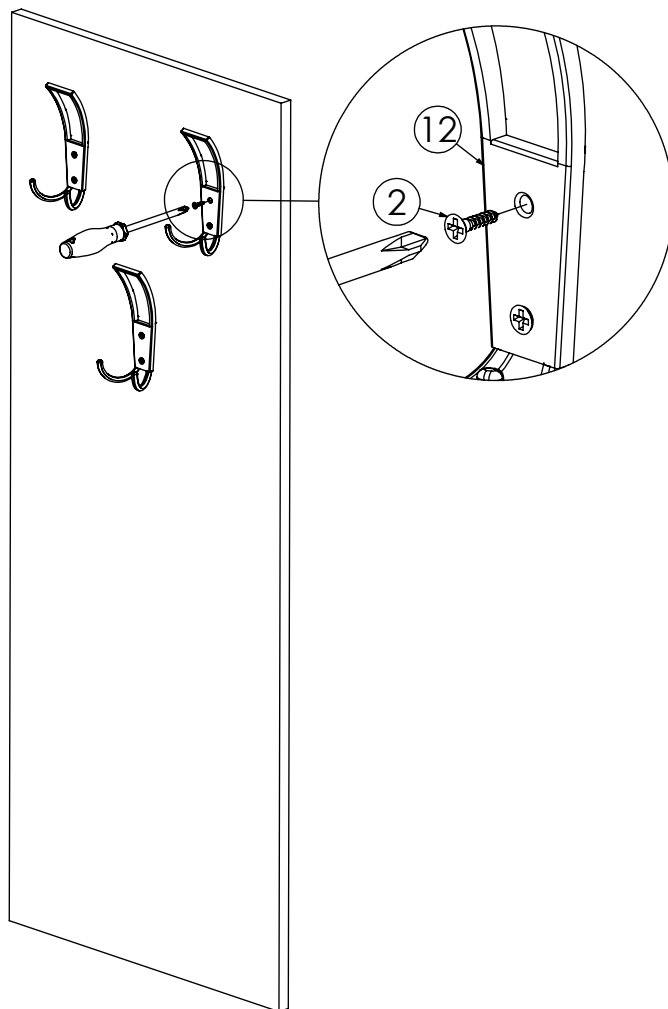
Korak 7



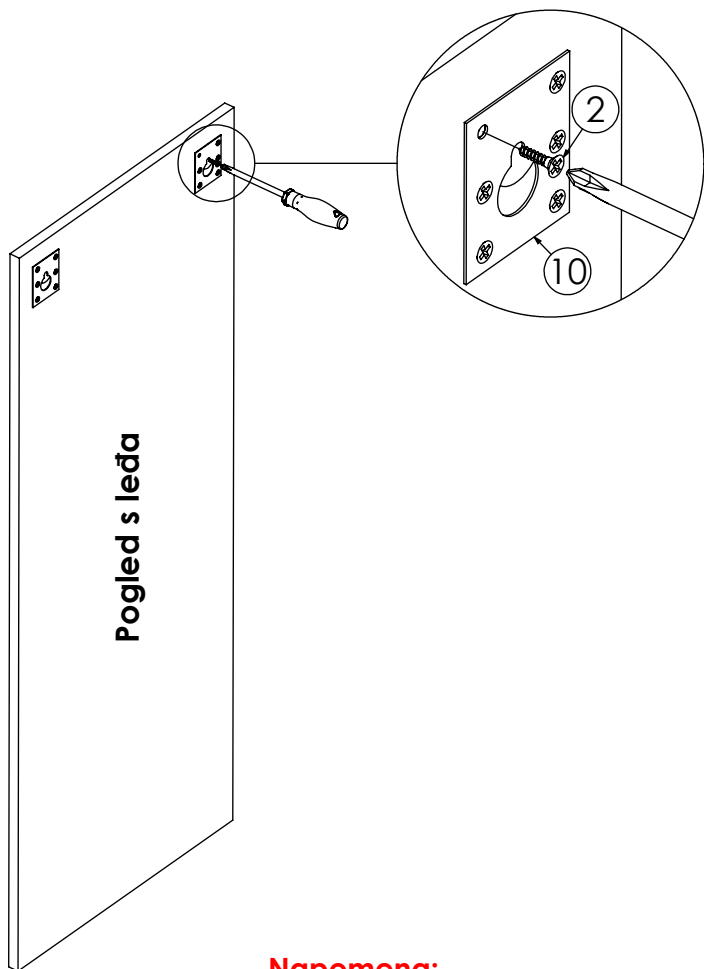
Korak 8



Montaža Segment S2



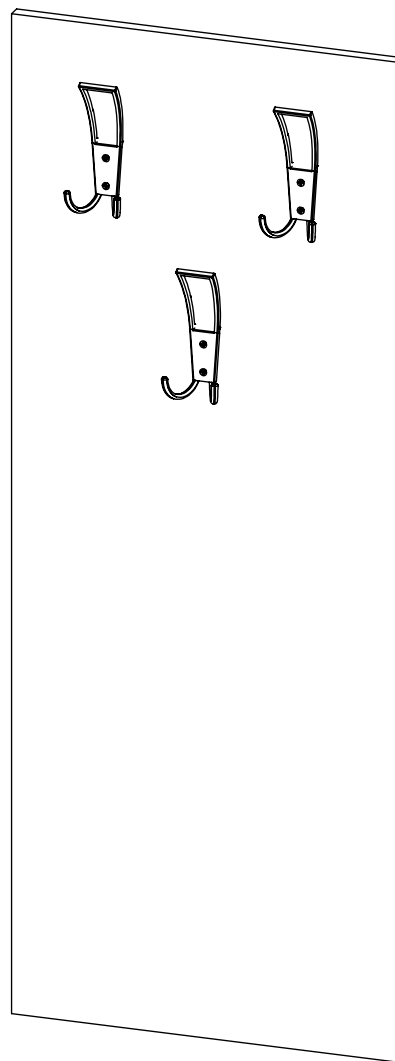
Korak 1



Pogled s leđa

Napomena:
Na isti način postaviti držače na Segmentu S3

Korak 2



Korak 3