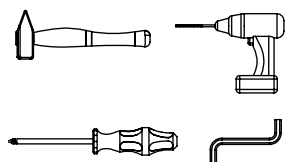
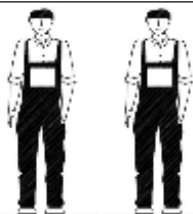


AMBYENTA

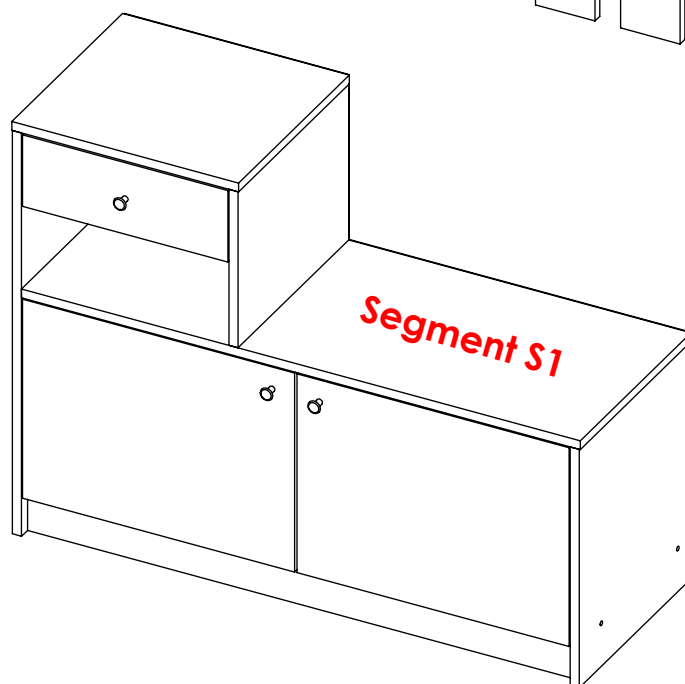
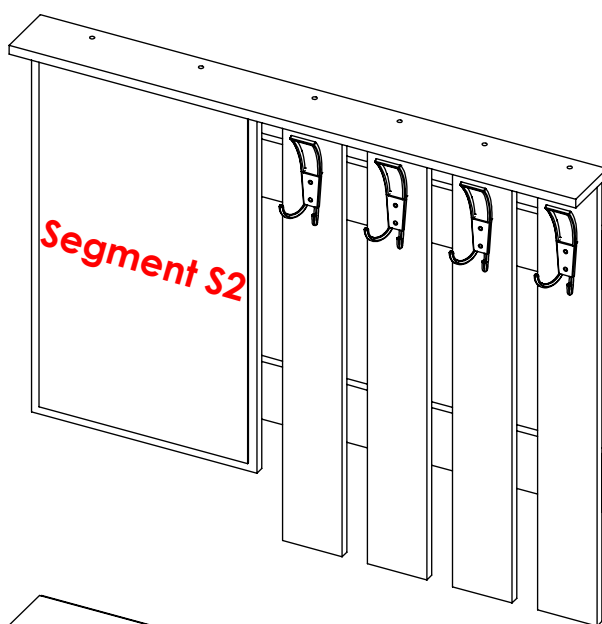
...kroz život zajedno...




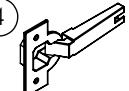
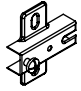








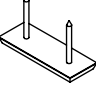

www.ambyenta.com

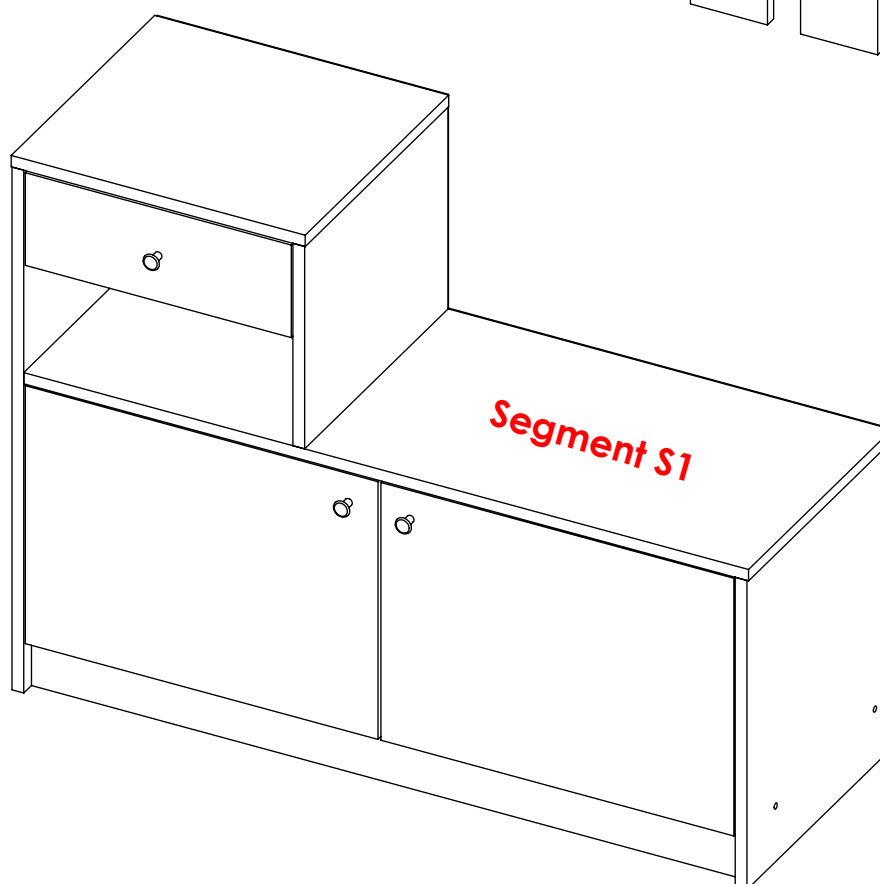
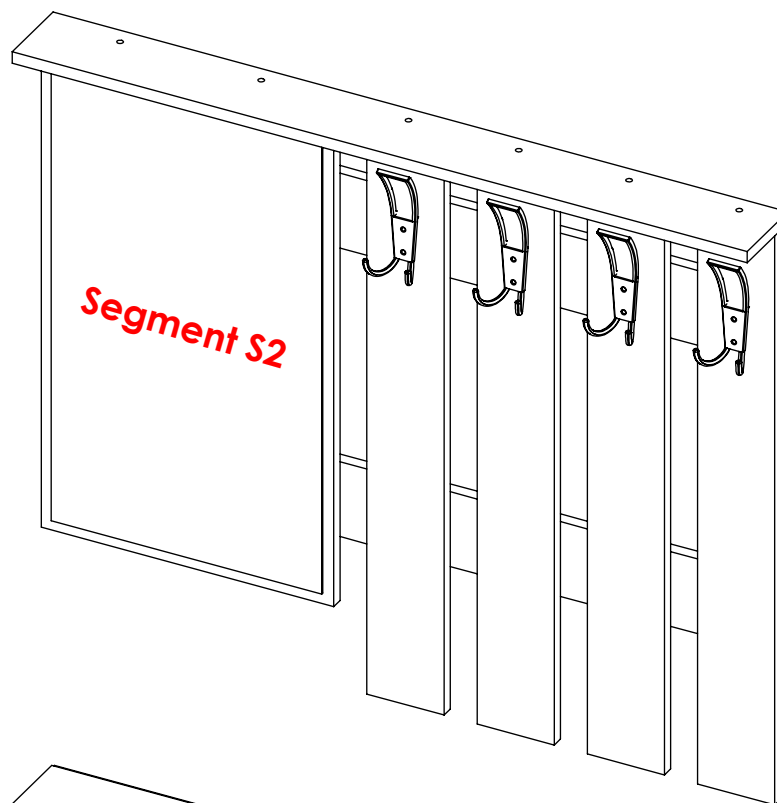
UPUTSTVO ZA MONTAŽU



PREDSOBLJE " STAR "



1  Drvena tipla 28 kom	2  Vješalica 4 kom	3  Nosач polica 4 kom	4  Spona uklopajuća 4 kom	5  Podloška spona 4 kom	6  Ručka 3 kom	7  Vijak M4x25 2 kom	8  Vijak M4x38 1 kom
9  Vijak iveral 4x16 34 kom	10  Vijak iveral 4x25 18 kom	11  Ekseri 65 kom	12  Ljepilo bočica 2 kom	13  Vijak inbus 18 kom	14  Stopica sa ekserom 5 kom	15  Vodilica ladice 1 par	



PAKET 1/2

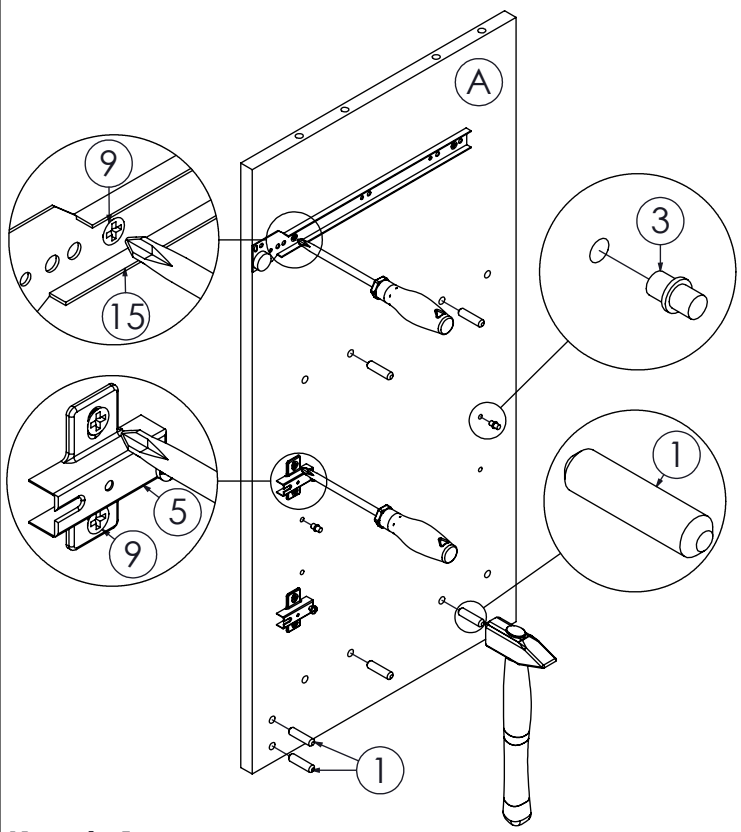


- Bočna stranica lijeva S1..1kom (A)
- Bočna stranica desna S1..1kom (B)
- Pod S1..1kom (C)
- Cokla S1..1kom (D)
- Plafon S1..1kom (E)
- Pregrada S1..1kom (F)
- Plafon manji S1..1kom (G)
- Leđa veća S1..1kom (H)
- Leđa manja S1..1kom (I)
- Pomična polica S1..1kom (K)
- Korpus ladice L/D S1..2kom (L)
- Korpus ladice P/Z S1..2kom (M)
- Maska ladice S1..1kom (O)
- Kapa S2..1kom (P)
- Leđna letva..2kom (R)

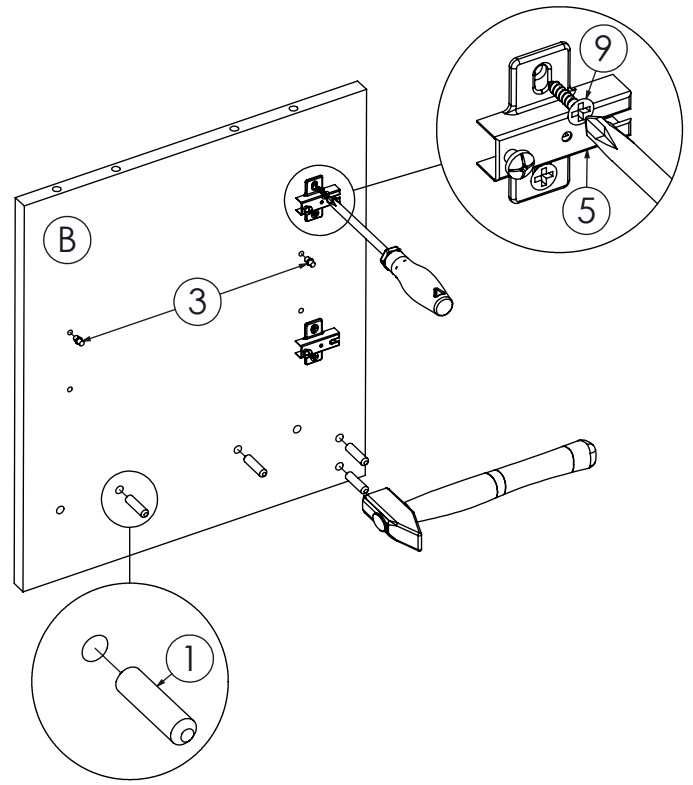
PAKET 2/2



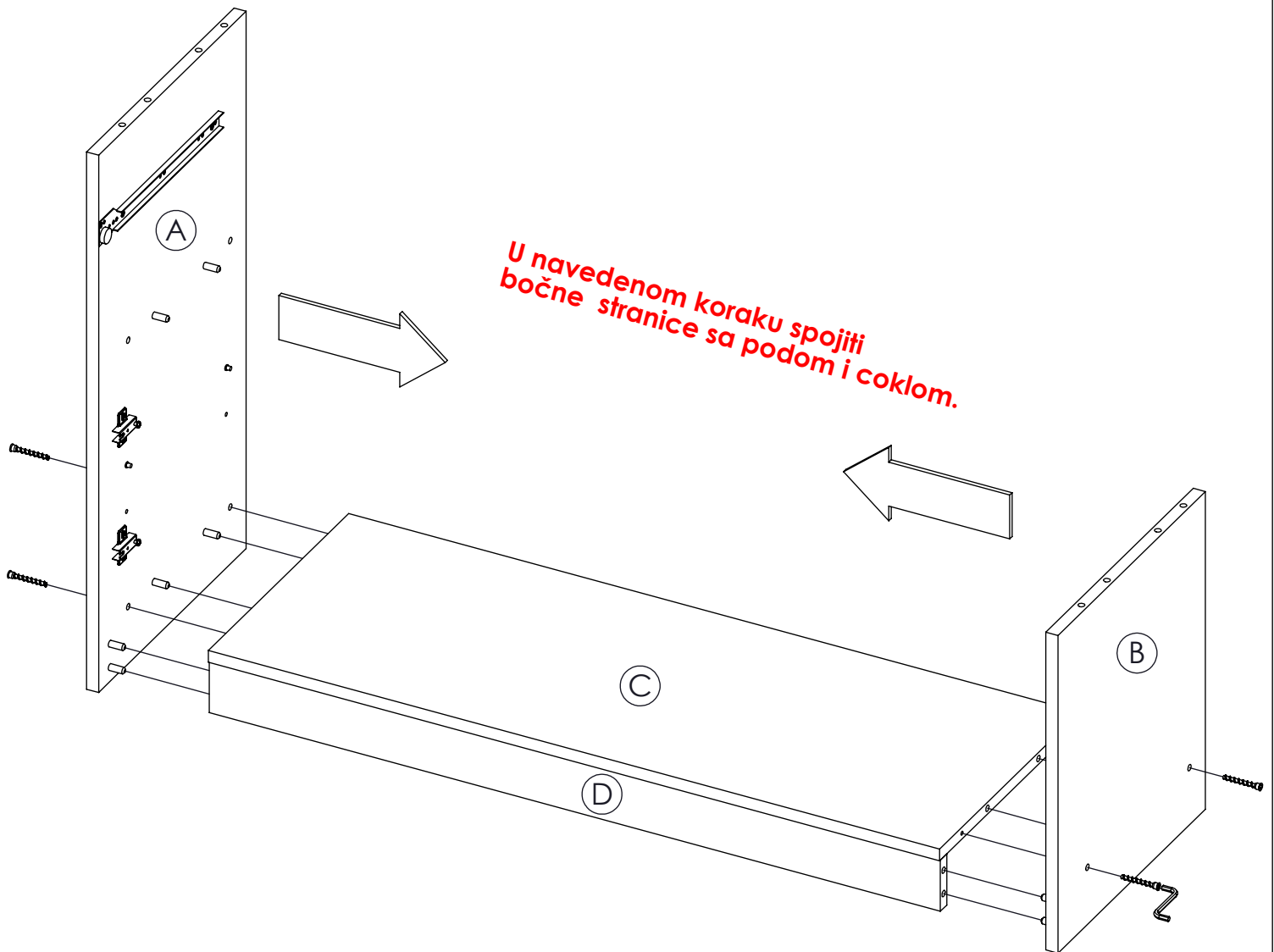
- Vrata L/D S1..2kom (J)
- Letva za vješalicu S2..4kom (S)
- Leđa ogledalo S2..1kom (T)
- Leđa manja S1..1kom (I)
- Pod ladice S1..1kom (N)



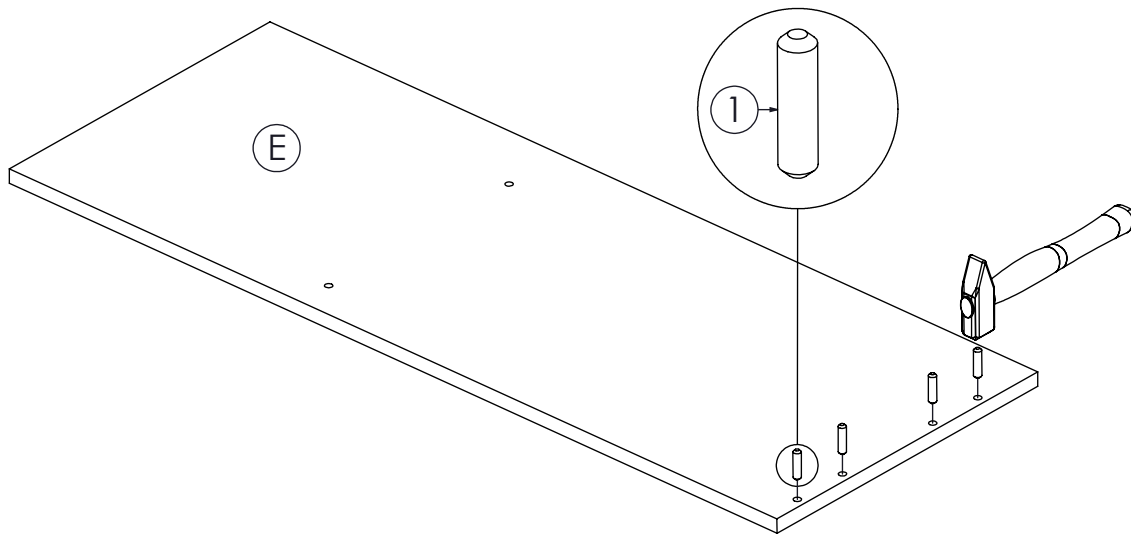
Korak 1



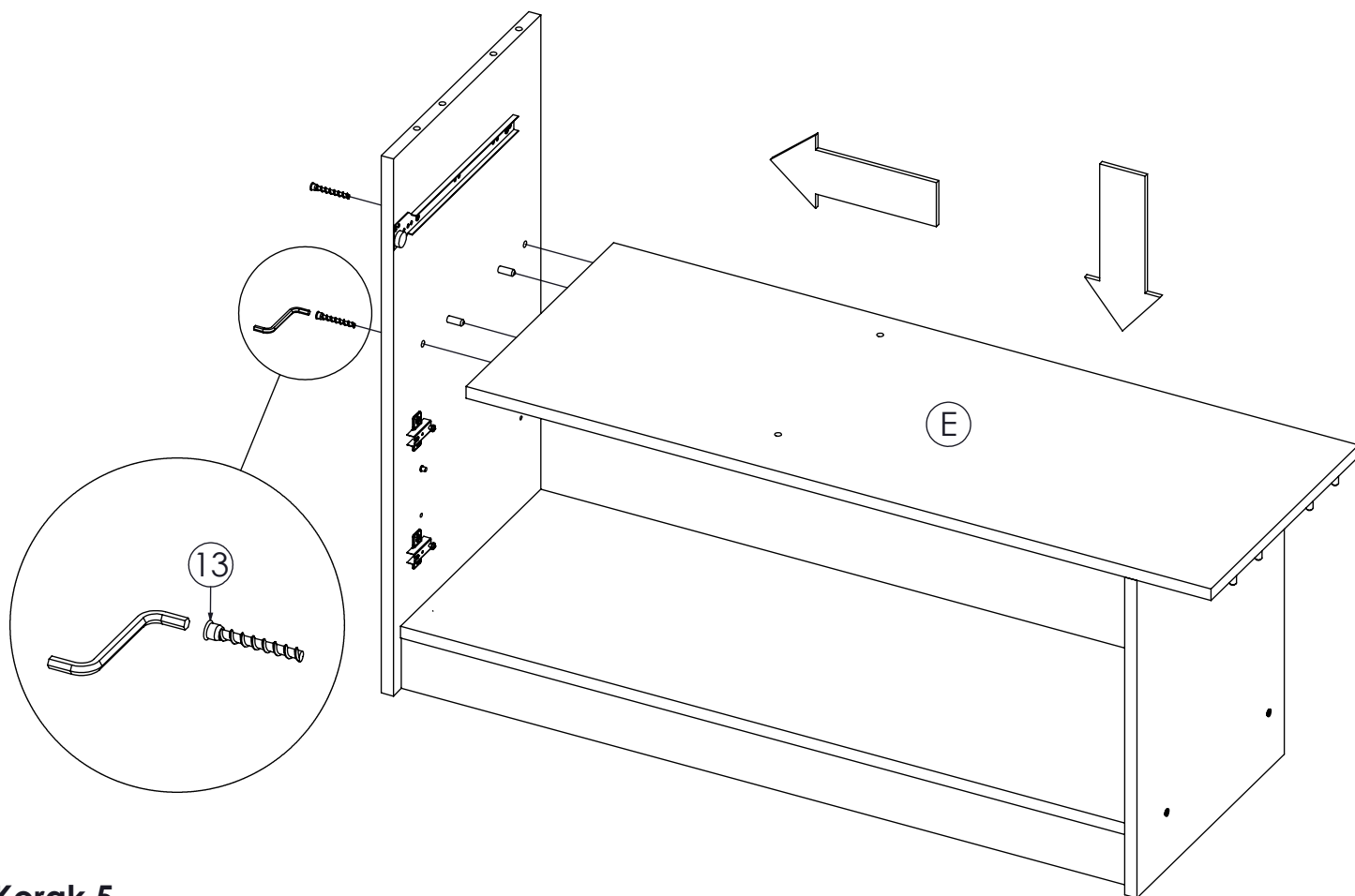
Korak 2



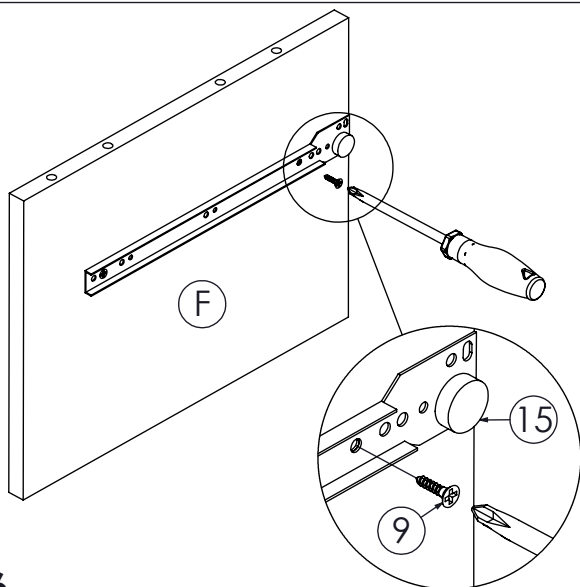
Korak 3



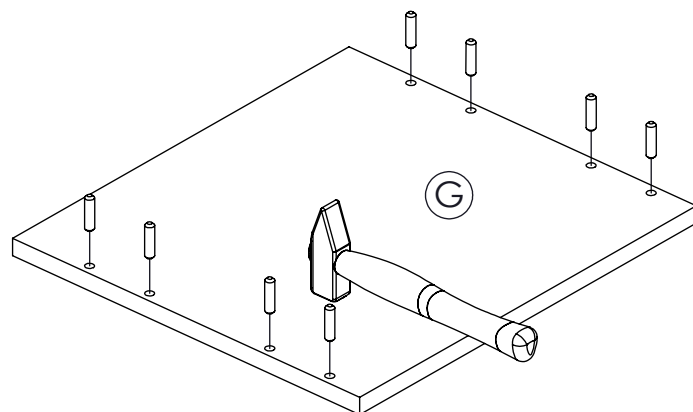
Korak 4



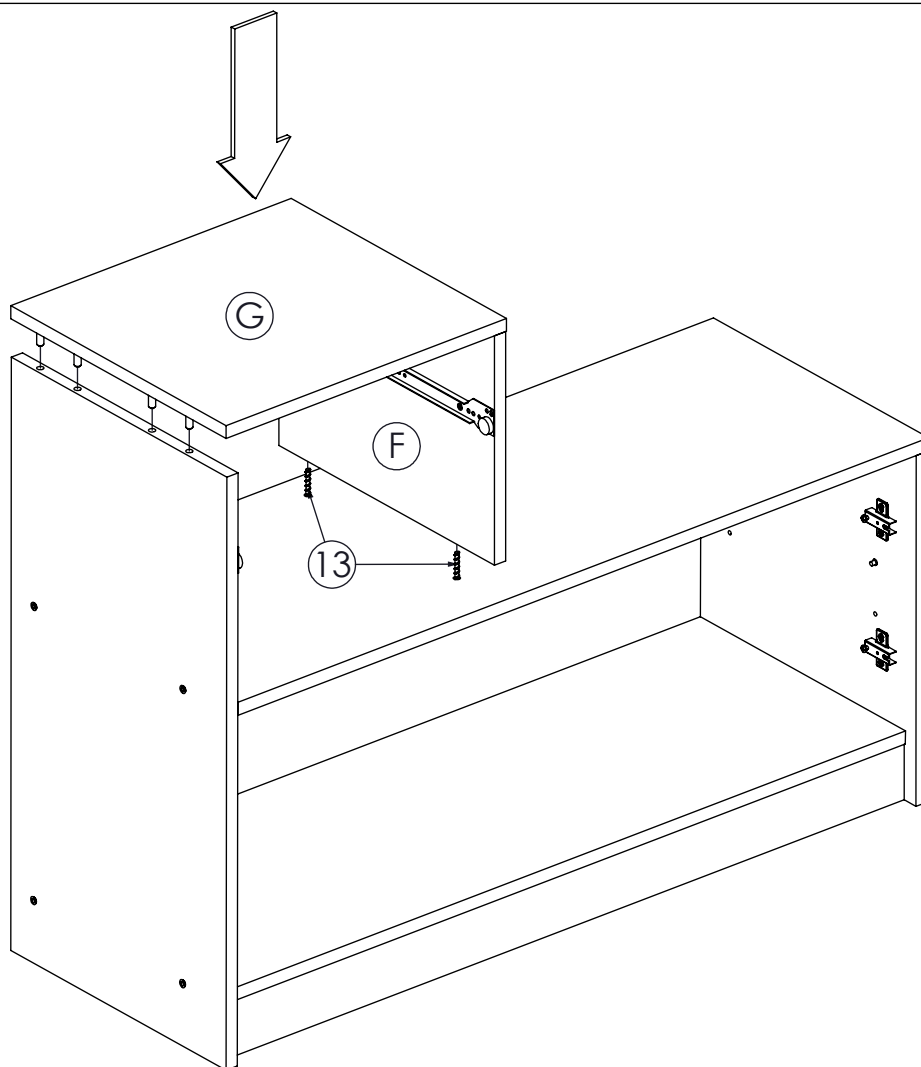
Korak 5



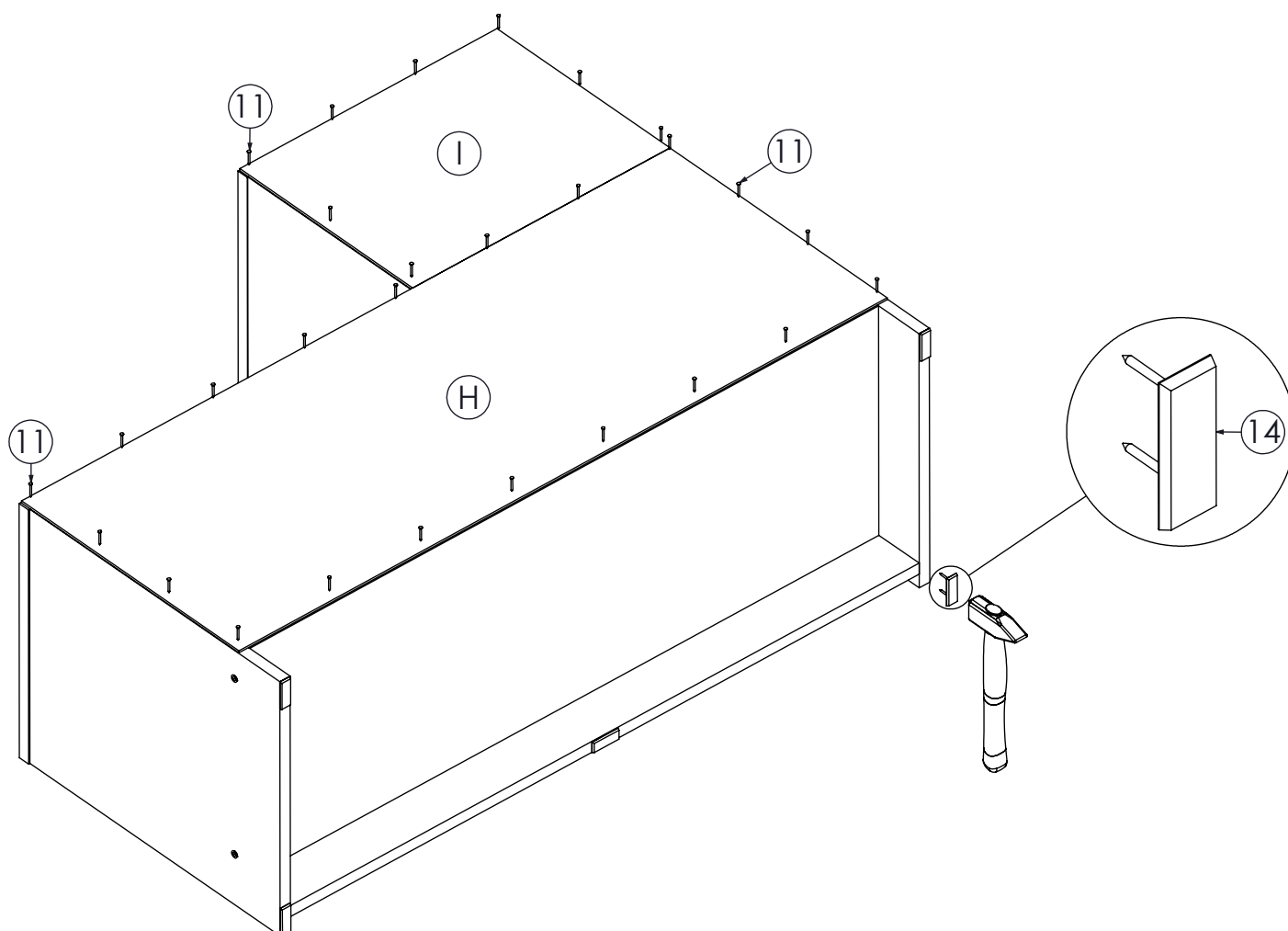
Korak 6



Korak 7

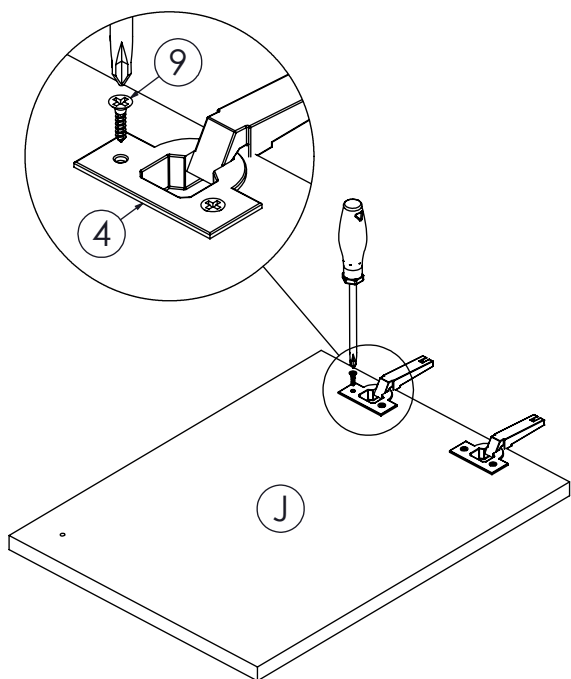


Korak 8

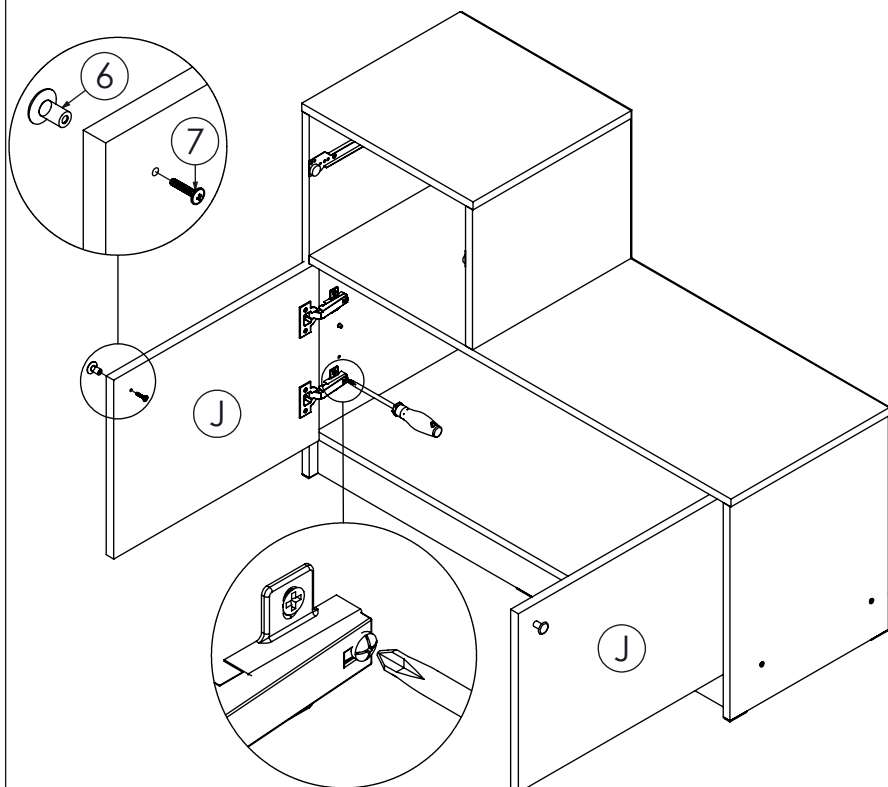


Korak 9

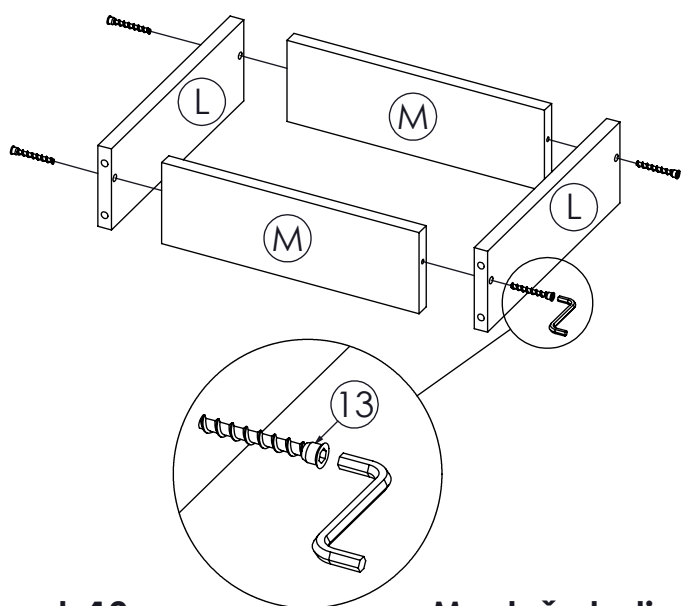
U navedenom koraku nakucati leđa i postaviti stopice sa exerom



Korak 10

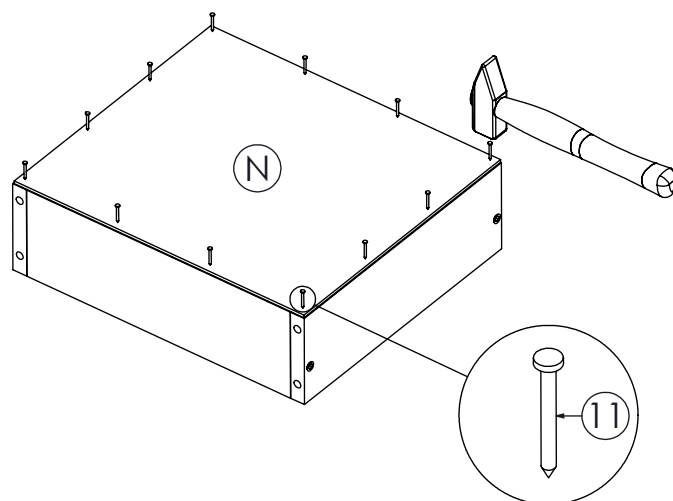


Korak 11

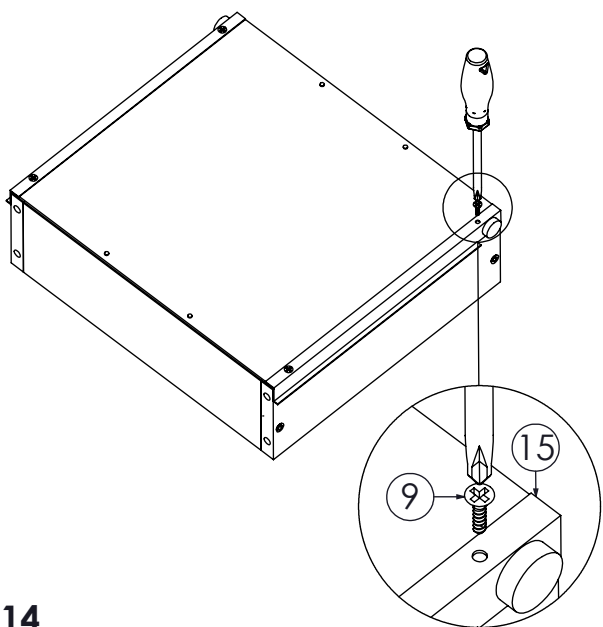


Korak 12

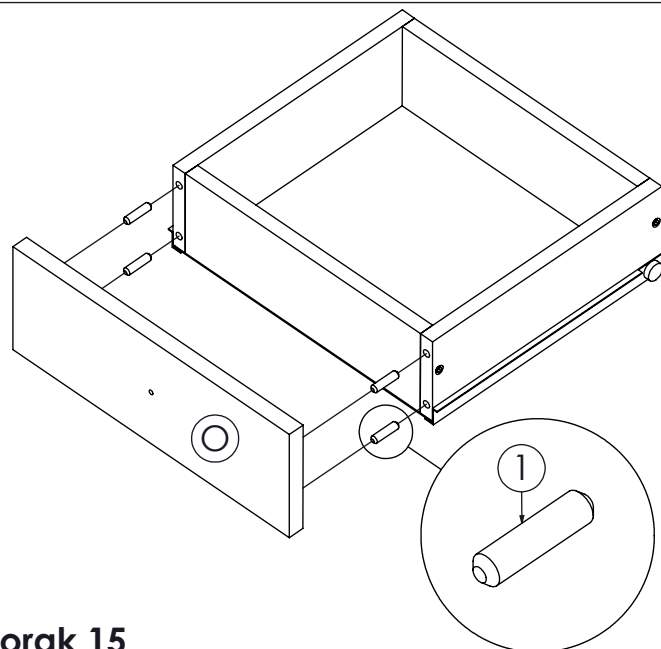
Montaža ladice



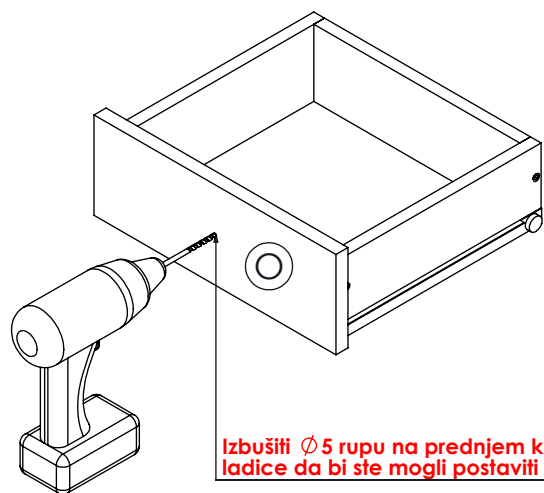
Korak 13



Korak 14

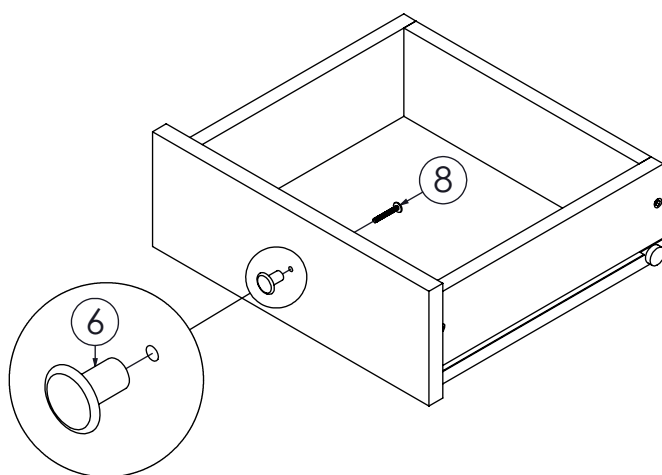


Korak 15

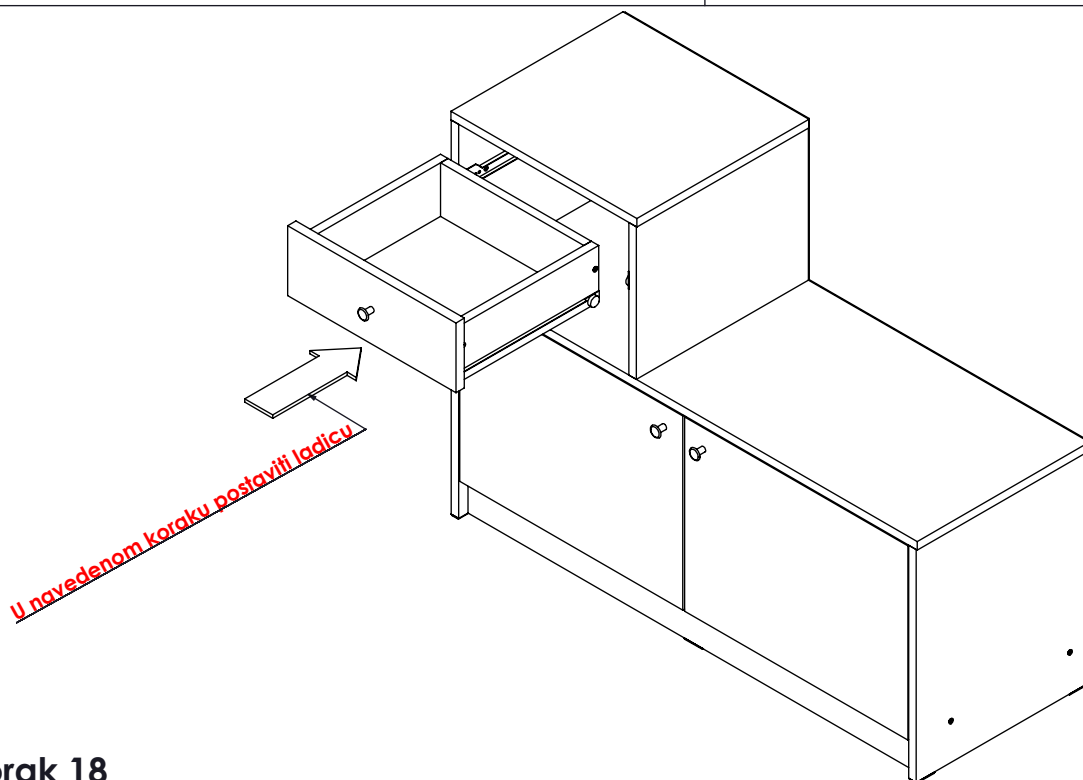


Izbušiti $\varnothing 5$ rupu na prednjem korpusu ladice da bi ste mogli postaviti ručkicu

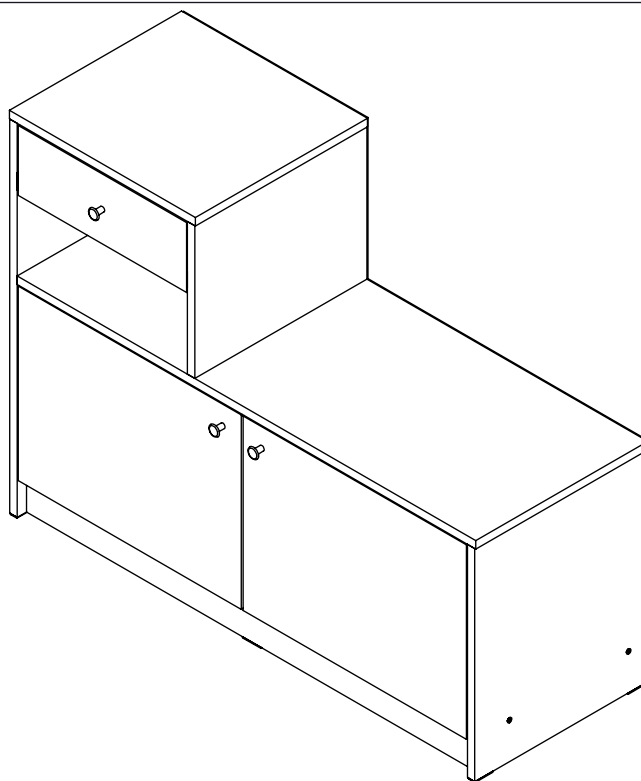
Korak 16



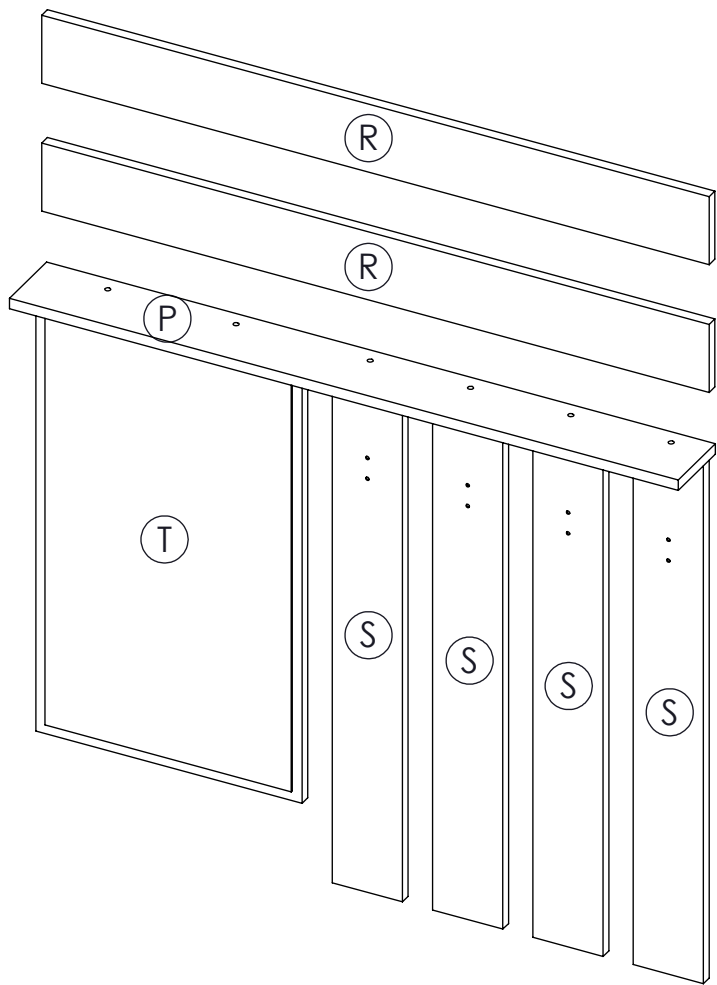
Korak 17



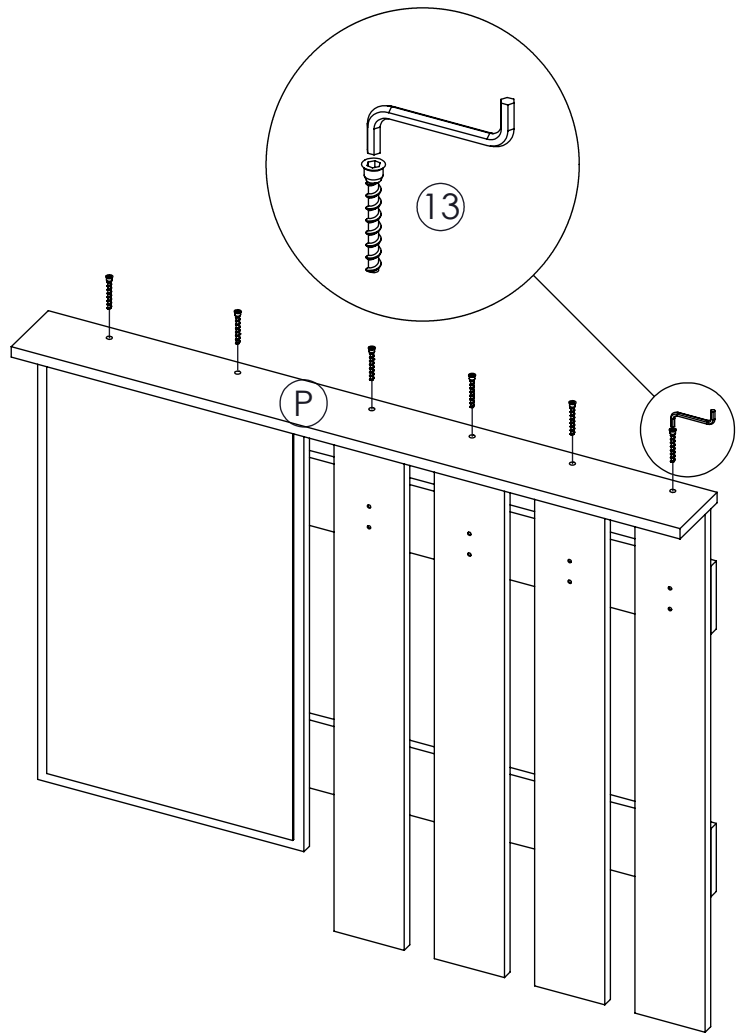
Korak 18



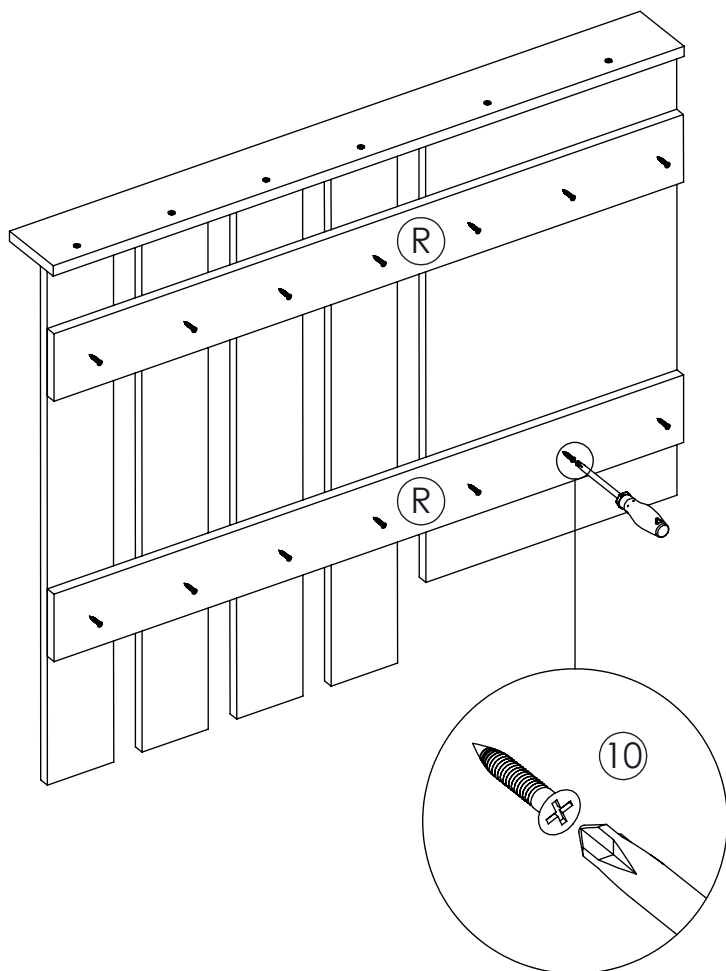
Segment S1 montiran



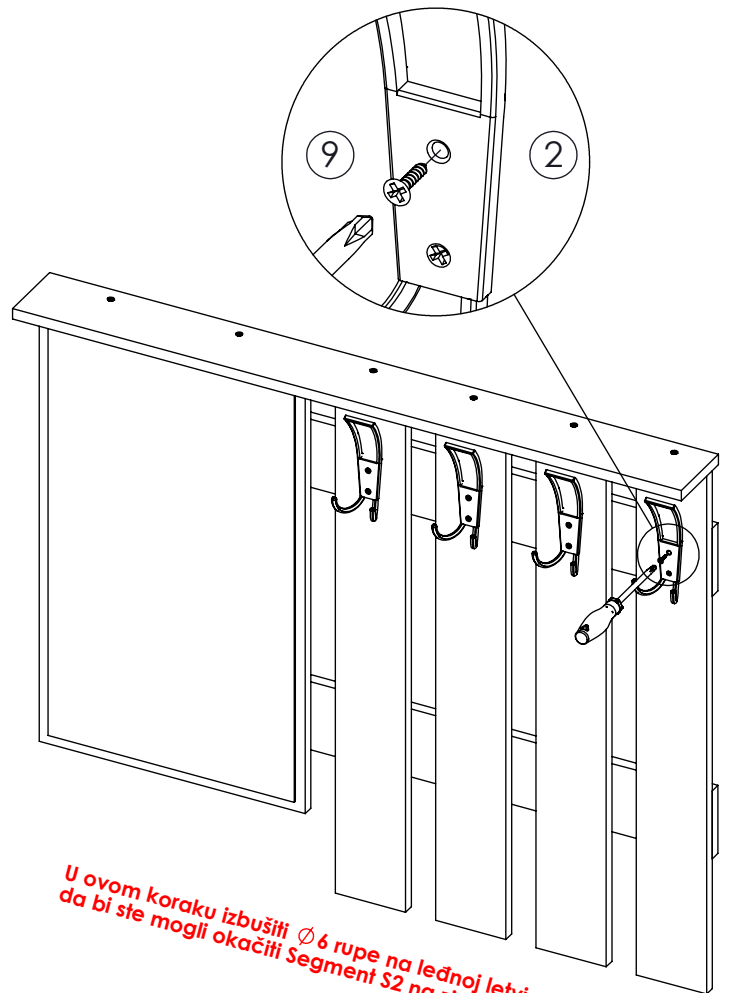
Montaža Segment S2



Korak 1



Korak 2



U ovom koraku izbušiti $\varnothing 6$ rupe na leđnoj letvi po želji, da bi ste mogli okačiti Segment S2 na zid

Korak 3