

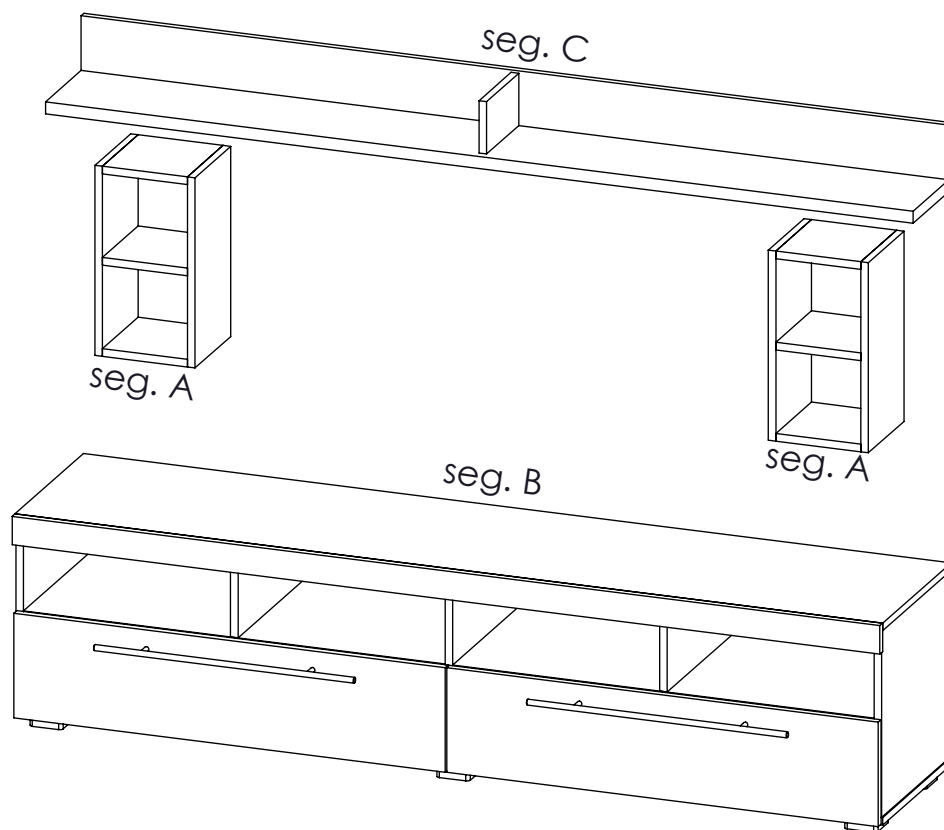
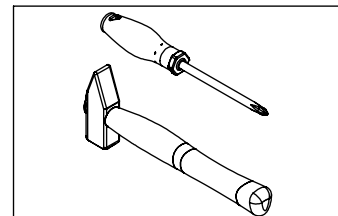
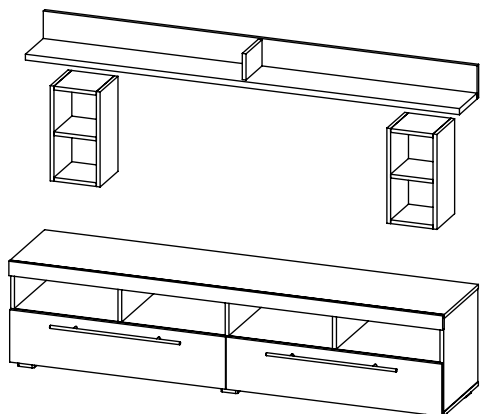
AMBYENTA

...kroz život zajedno...

www.ambyenta.com

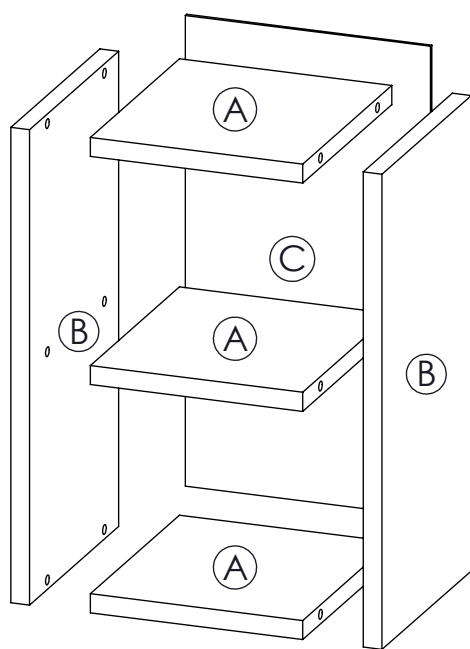
UPUTSTVO ZA MONTAŽU

REGAL "MALAGA"

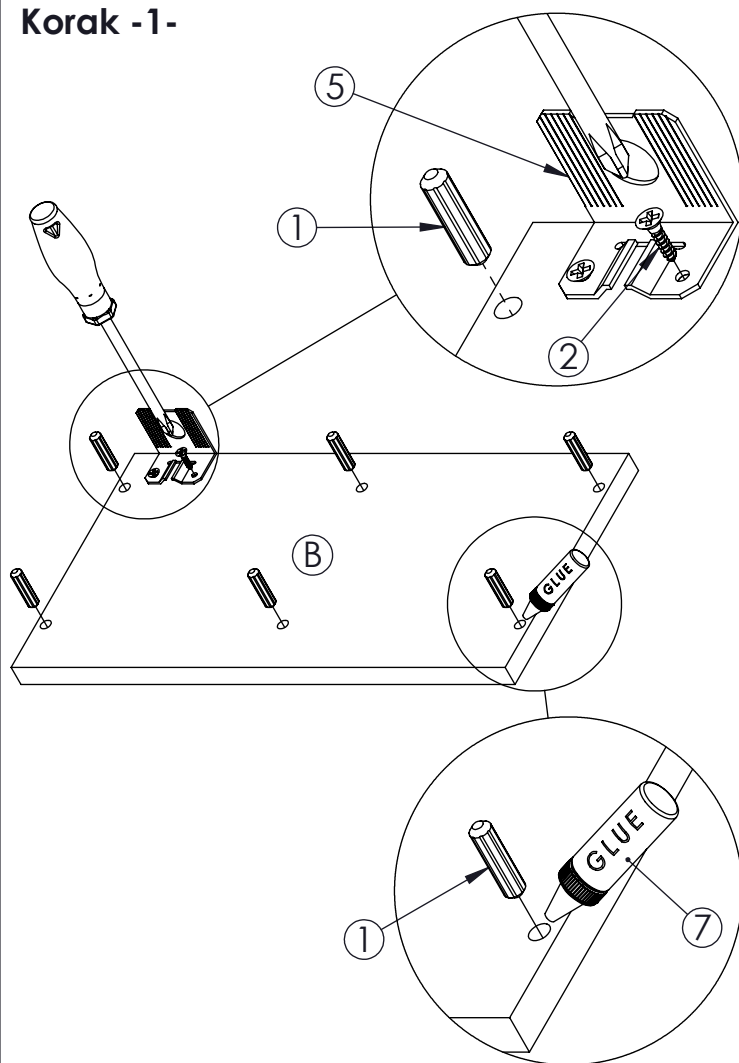


<p>1 Drvena tipla L=32mm 81 kom</p>	<p>2 Vijak 4x16mm 36 kom</p>	<p>3 Vijak 4x25mm 24 kom</p>	<p>4 Vijak M4x20mm 4 kom</p>	<p>5 Nosač elemenata 4 kom</p>	<p>6 Ekseri 110kom</p>	<p>7 Ljepilo bočica 3 kom</p>	<p>8 Drvena tipla L=62mm 4 kom</p>
<p>9 Vijak 7x50mm 26 kom</p>	<p>10 Imbus ključ 1kom</p>	<p>11 PVC nogica 6kom</p>	<p>12 Nosač police 2 kom</p>	<p>13 Ručičica 2 kom</p>	<p>14 Vodilice ladicu 2 kom</p>		

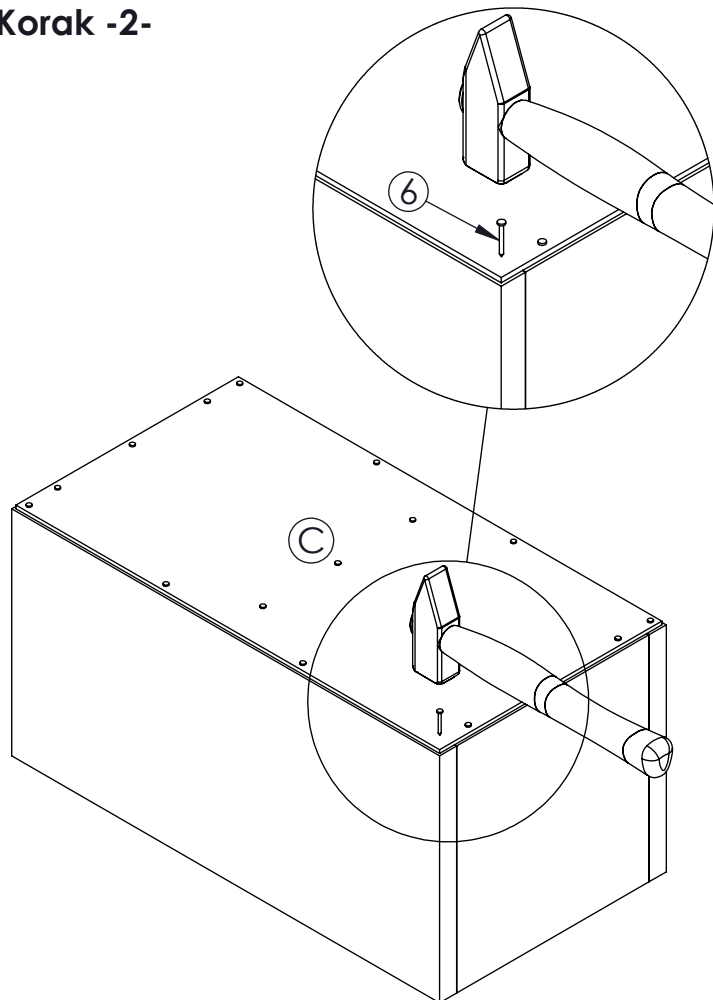
Regal MALAGA-seg. A



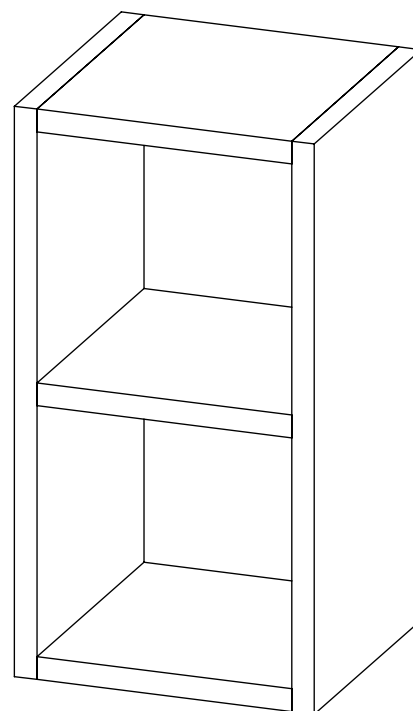
Korak -1-



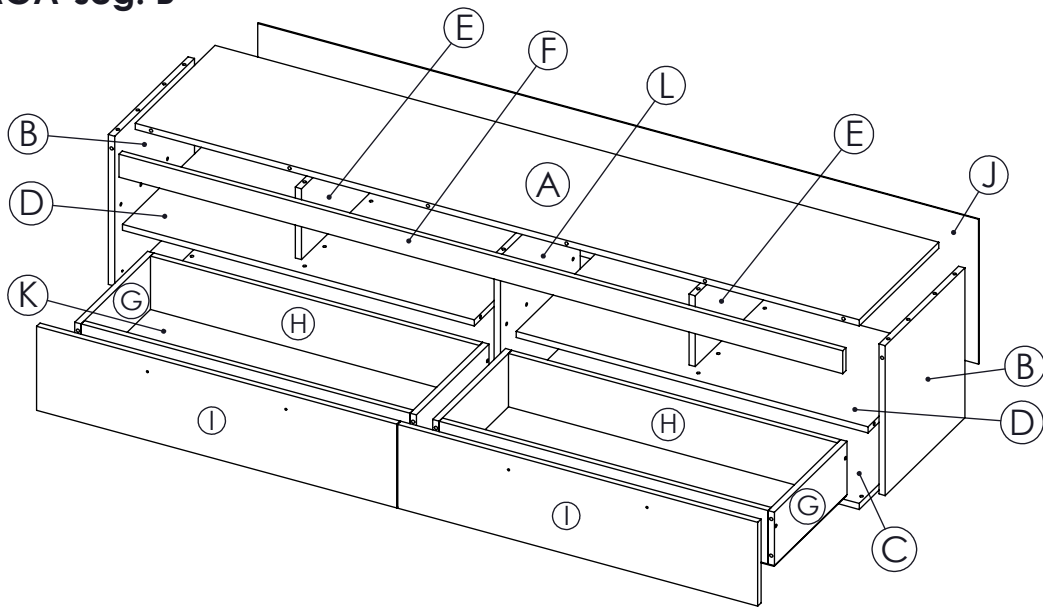
Korak -2-



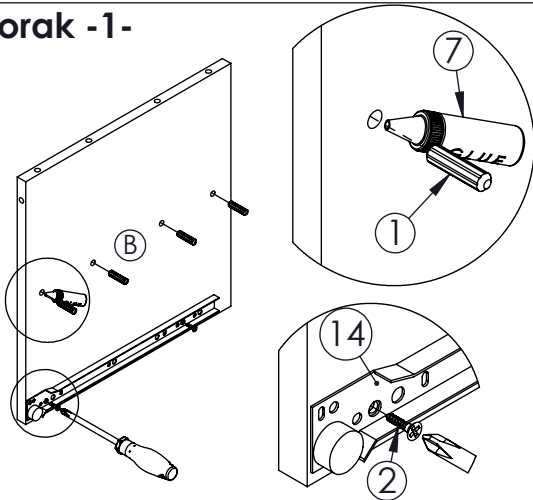
Korak -4-



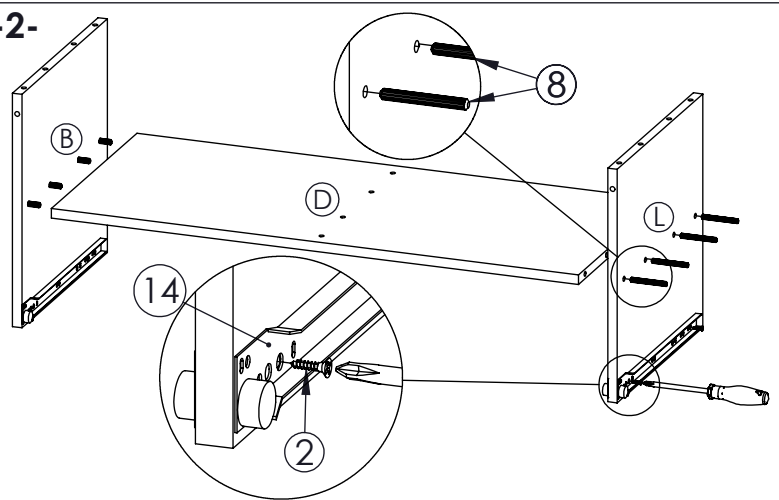
Regal MALAGA-seg. B



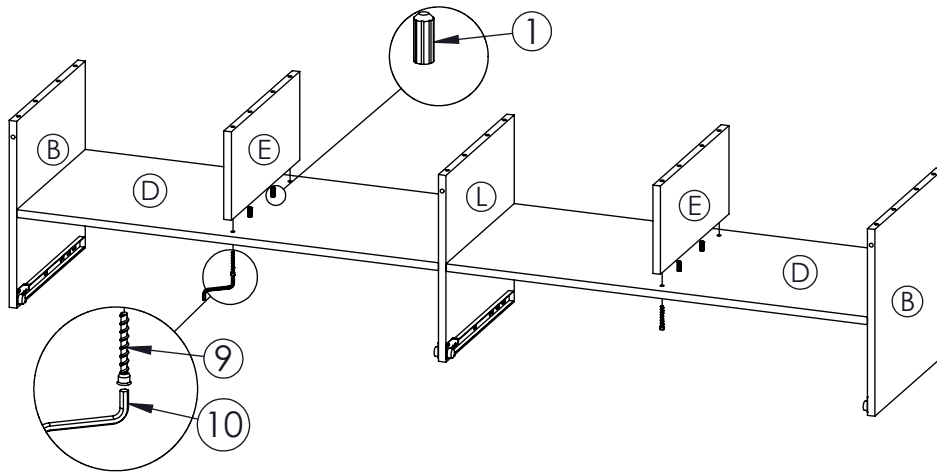
Korak -1-



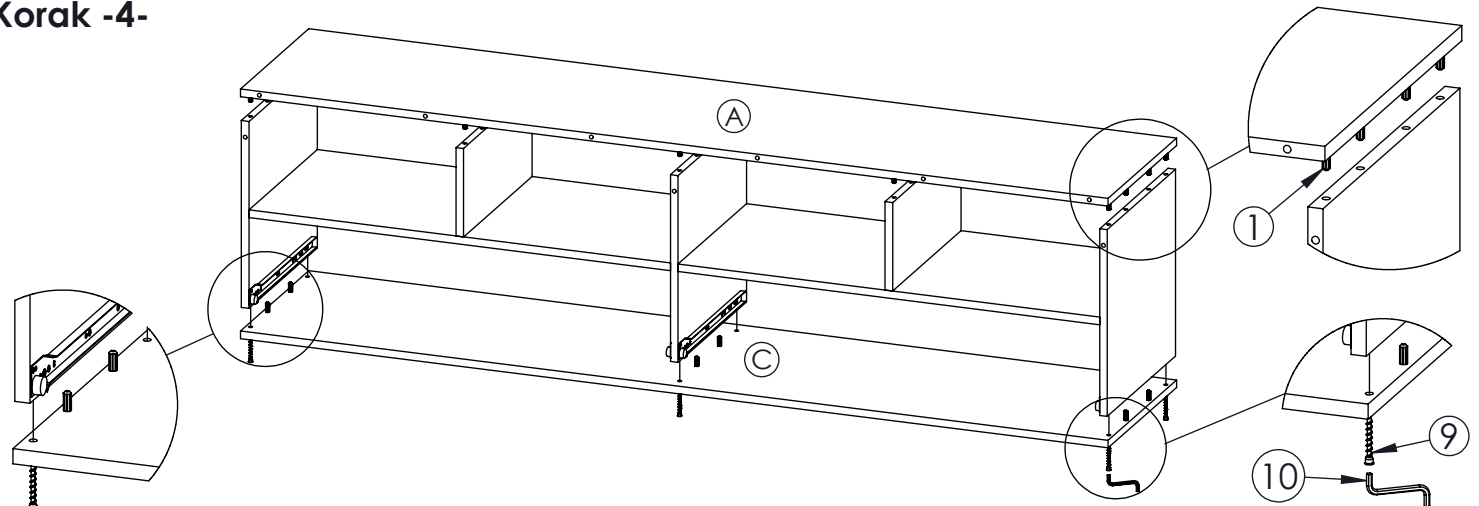
Korak -2-



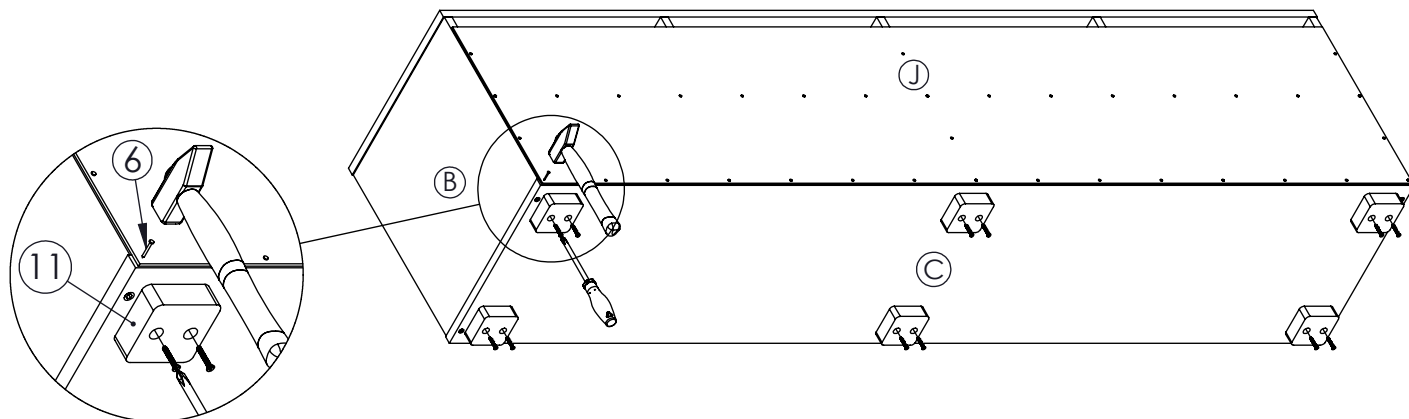
Korak -3-



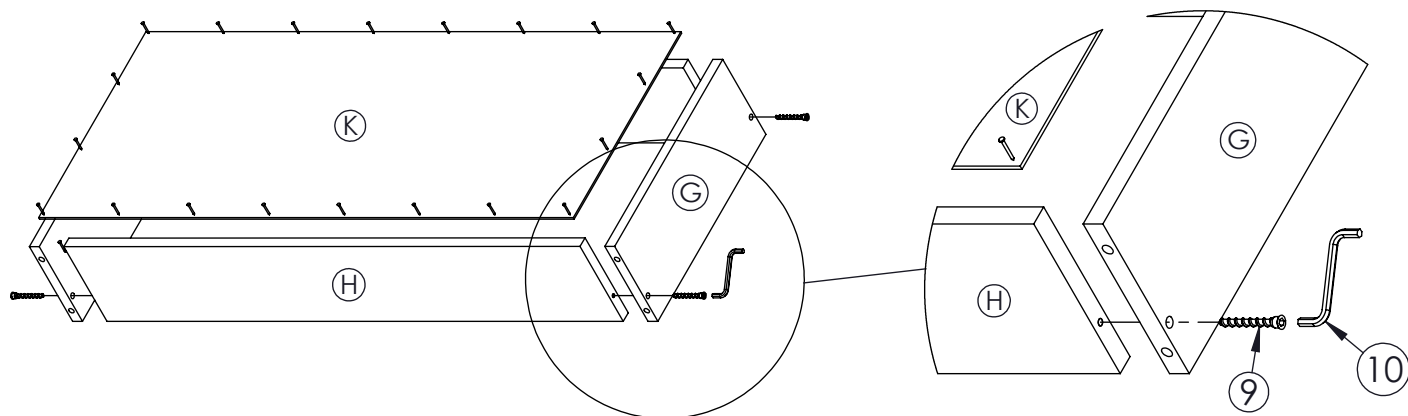
Korak -4-



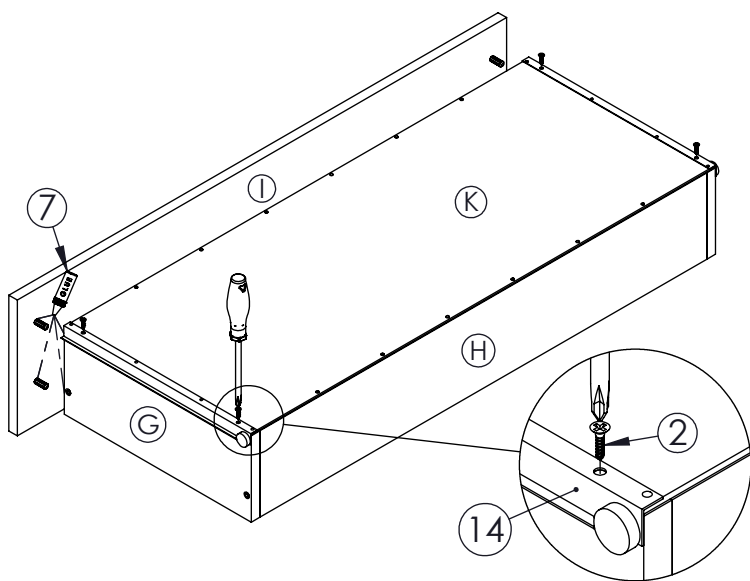
Korak -5-



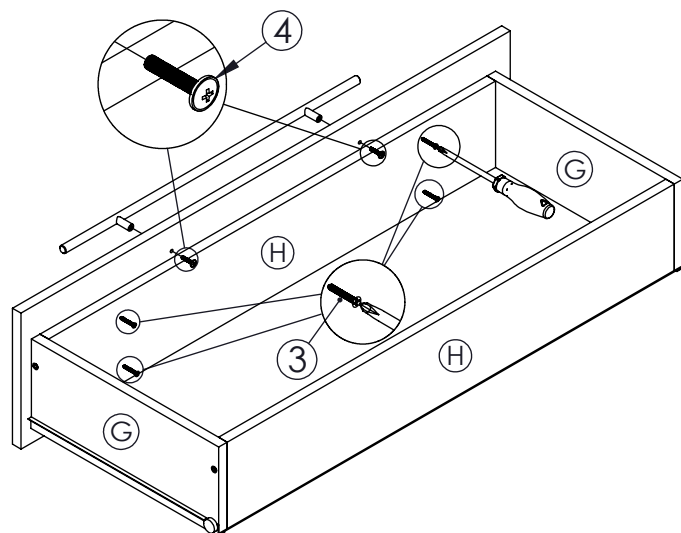
Korak -6-



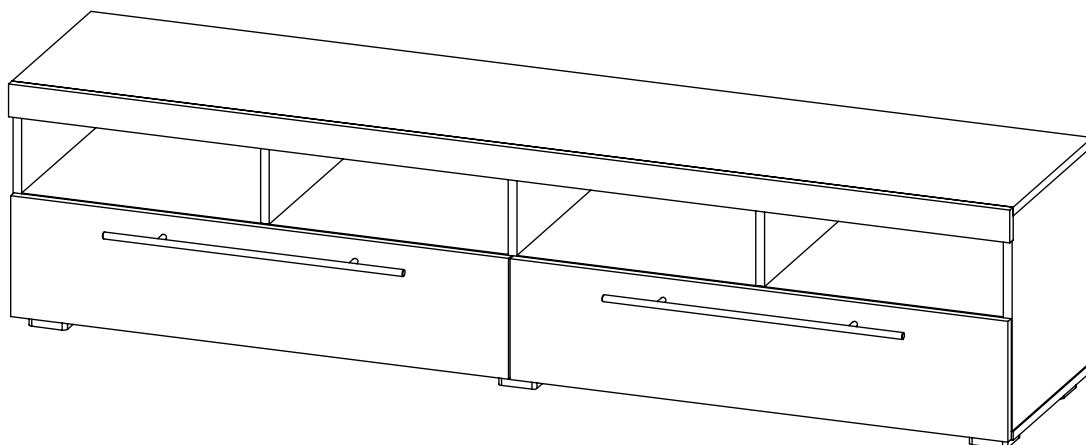
Korak -7-



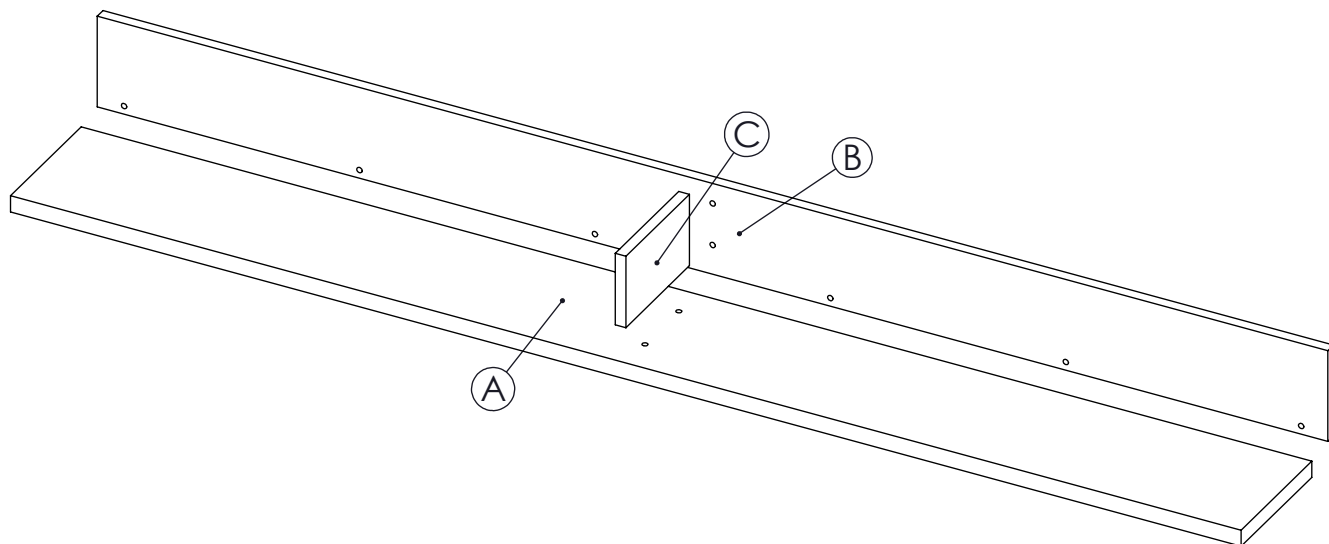
Korak -8-



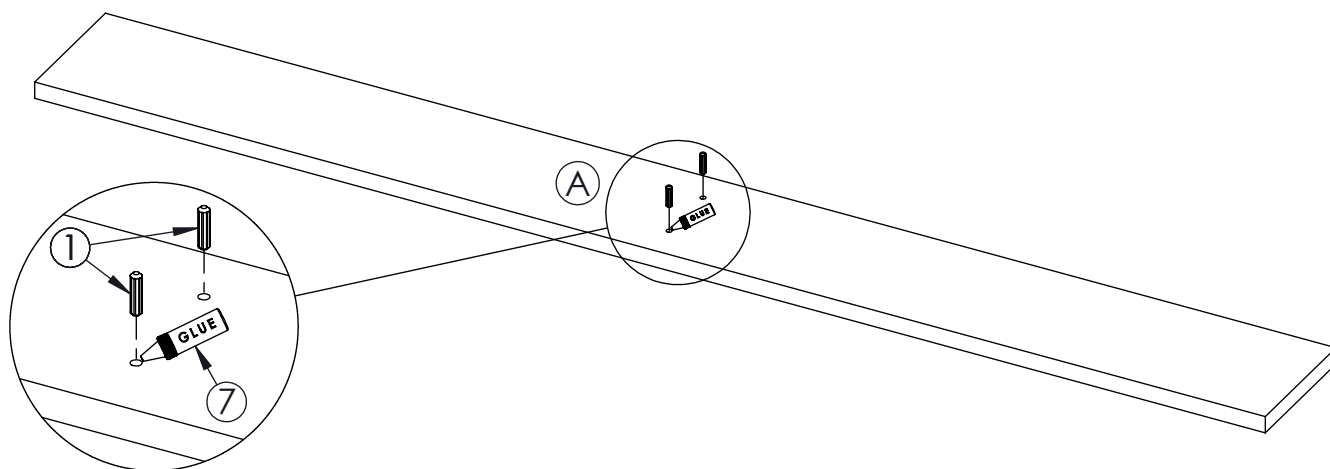
Korak -9-



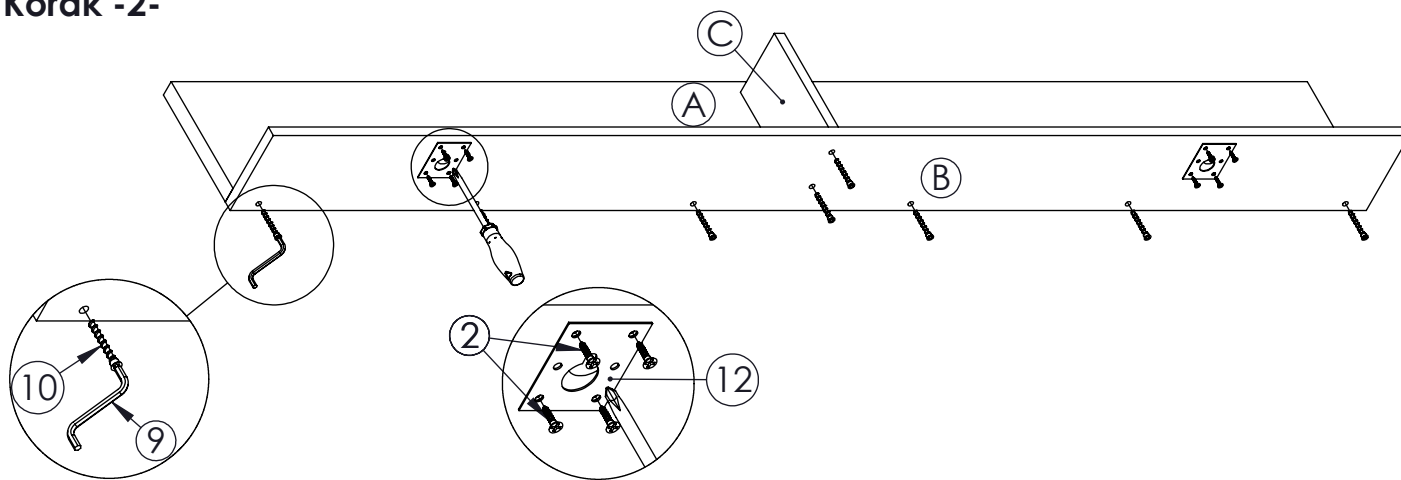
Regal MALAGA-seg. B



Korak -1-



Korak -2-



Korak -3-

