

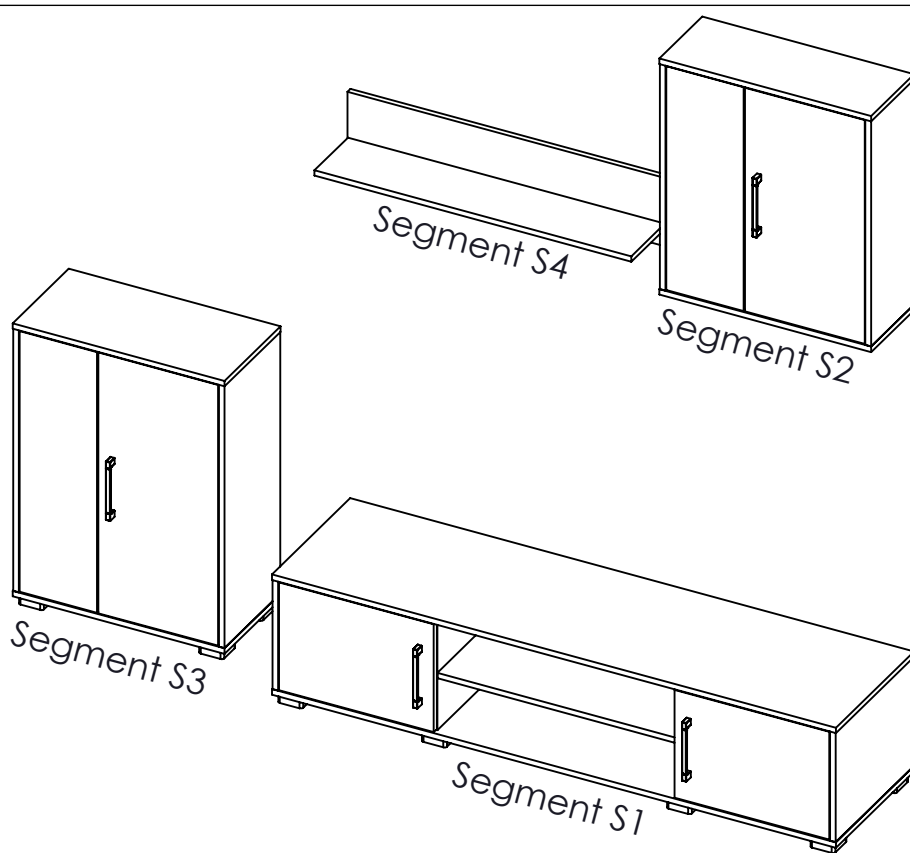
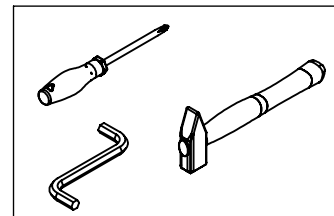
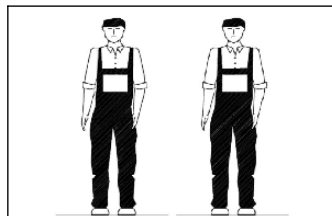
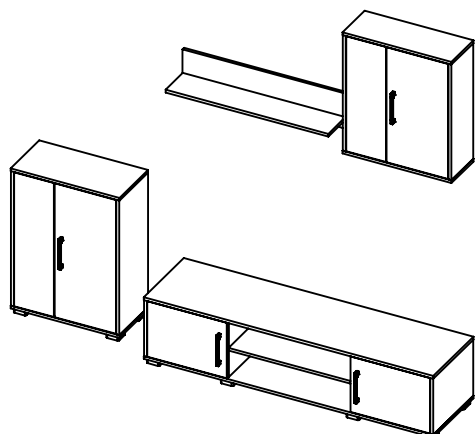
AMBYENTA

...kroz život zajedno...

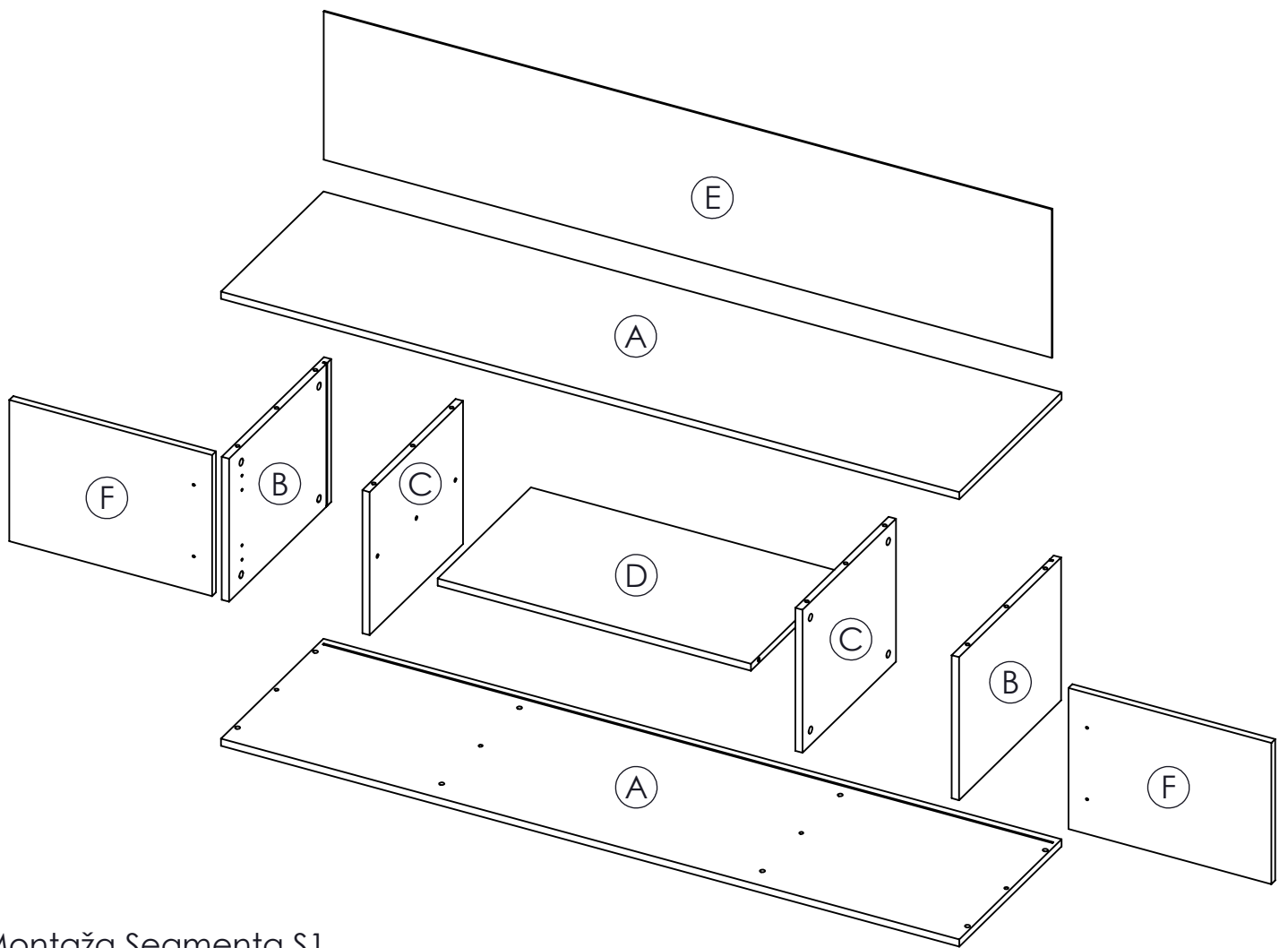
www.ambyenta.com

UPUTSTVO ZA MONTAŽU

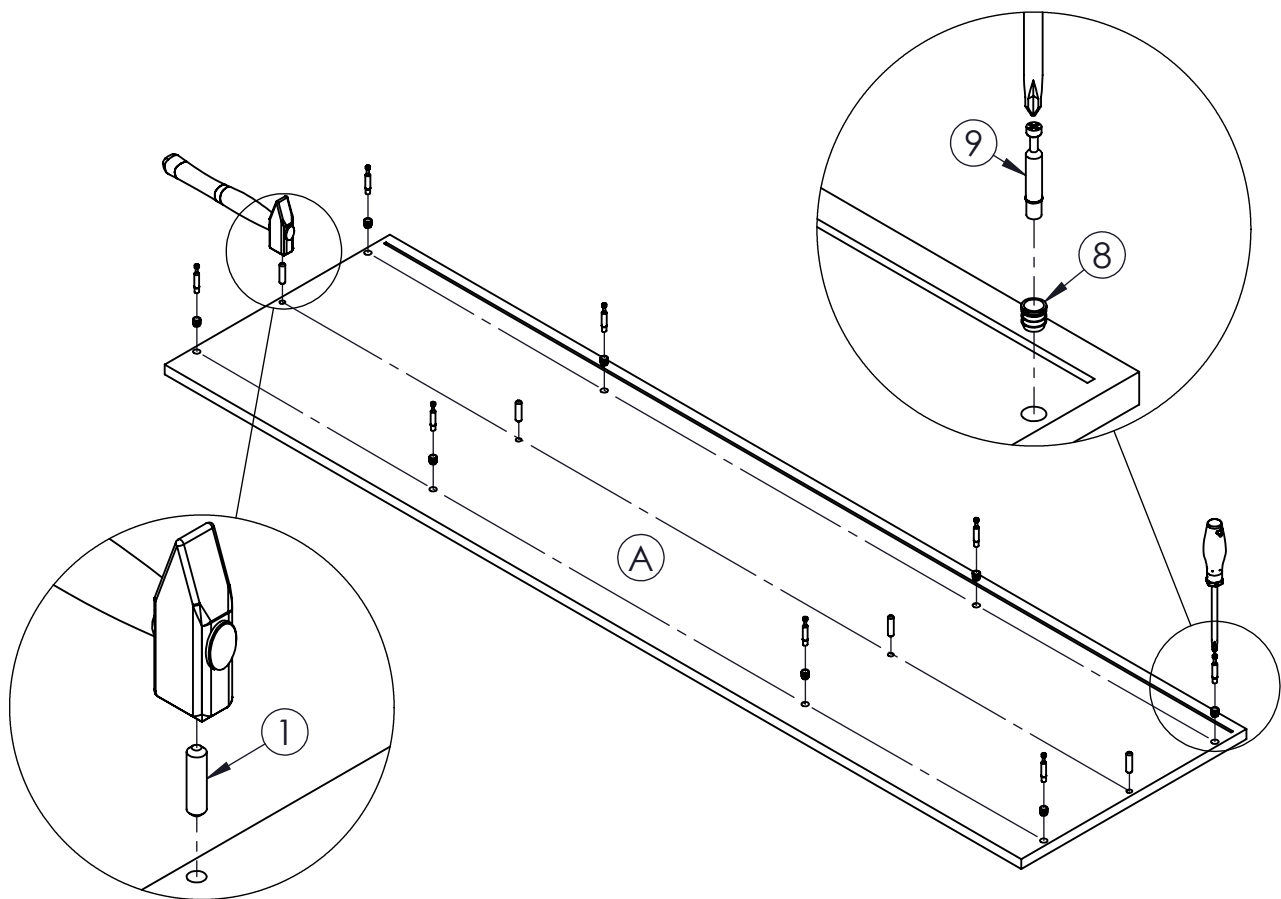
Regal "BONO"



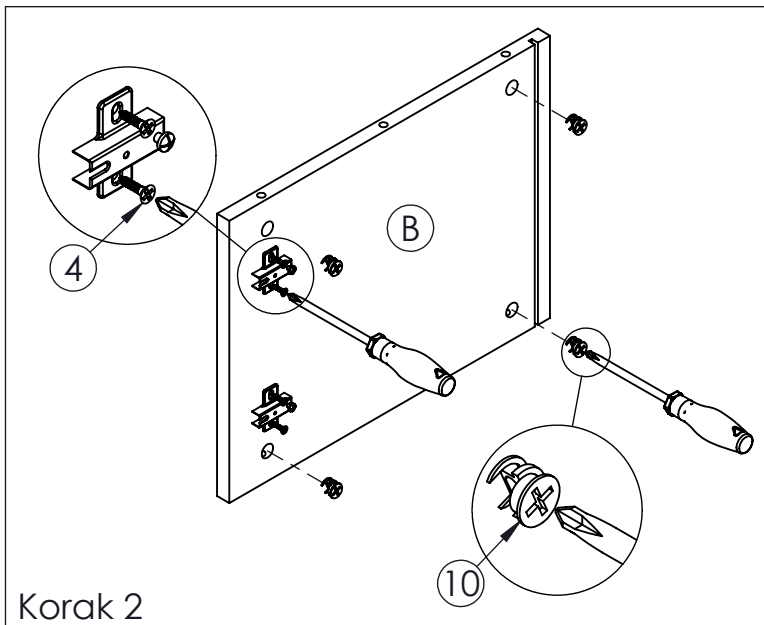
① Drvena tipla 30 kom	② Bocica ljepila 2 Kom	③ Turbo vijak 5 kom	④ Vijak 4x16 60 kom	⑤ Vijak 4x25 26 kom	⑥ Vijak 4x20 24 kom	⑦ Kutnik 24 kom	⑧ Pvc matica 28 kom
⑨ Stezni vijak 28 kom	⑩ Ekscentar 28 kom	⑪ Nosac police 8 kom	⑫ Graničnik-odbojnik 8 kom	⑬ Nogica 13 kom	⑭ Ručka 4 kom	⑮ Baglama 12 kom	⑯ Podloška baglame 12 kom
⑰ Nosac visećih elemenata 2 kom	⑱ Nosac zidne police 2 kom	⑲ Vijak M4X20 8 kom					



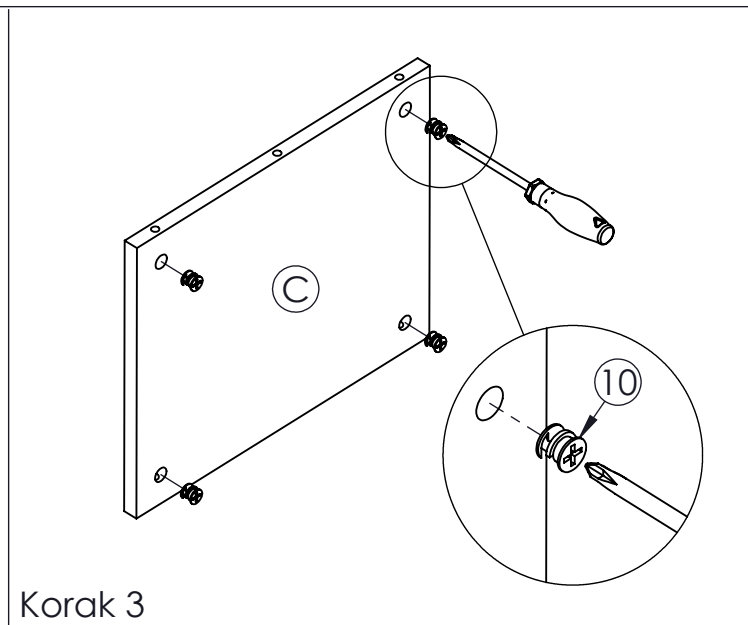
Montaža Segmenta S1



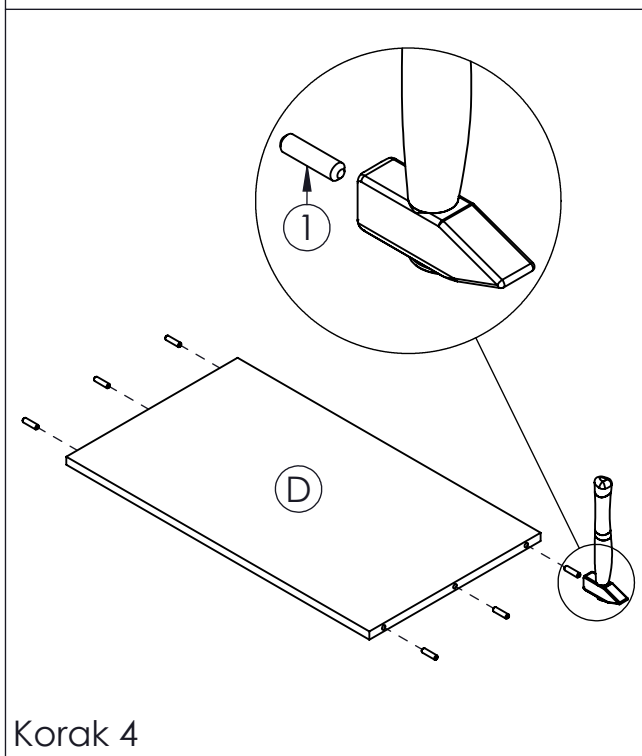
Korak 1



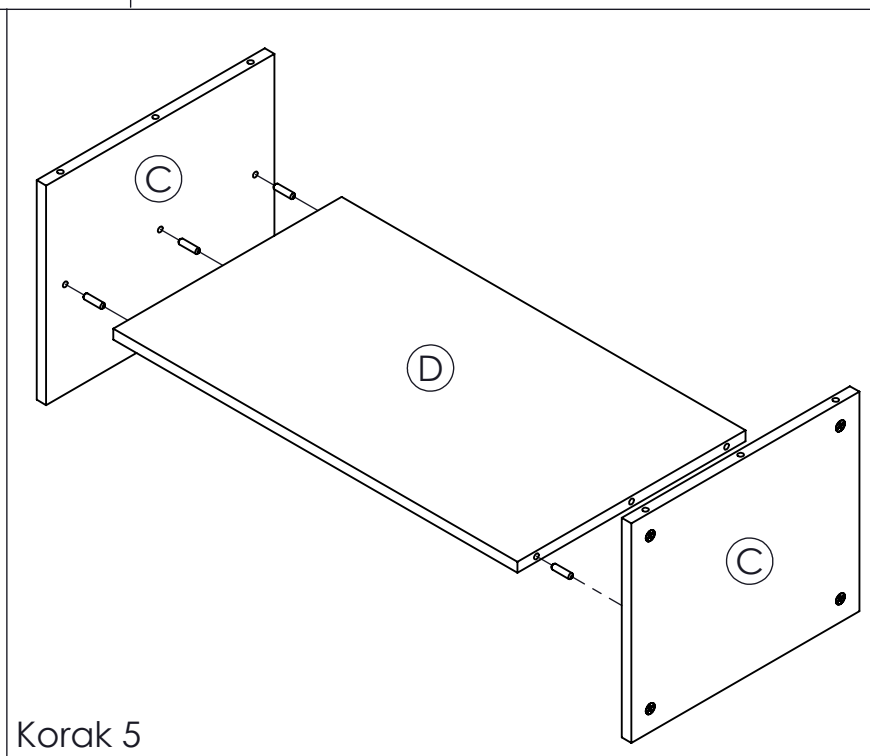
Korak 2



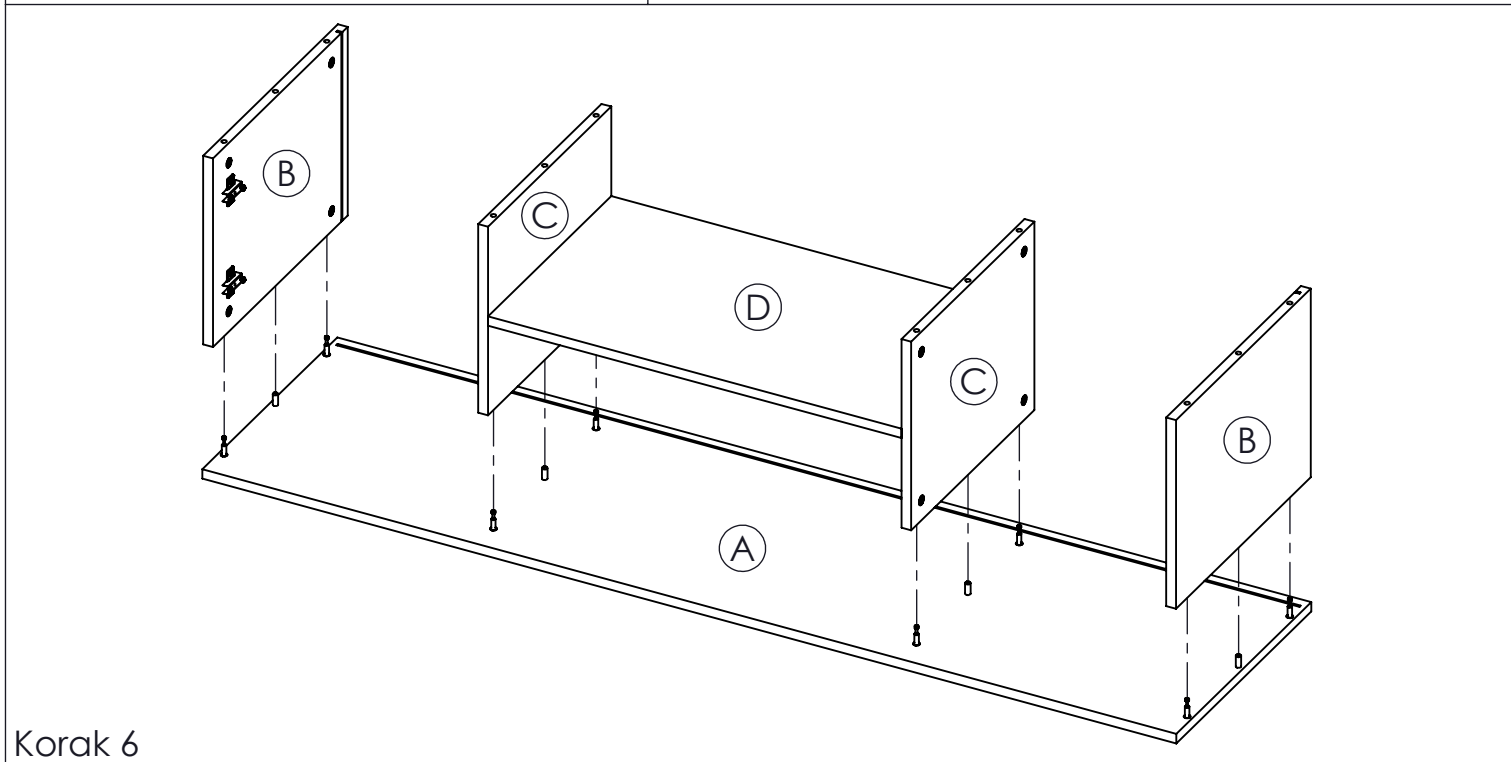
Korak 3



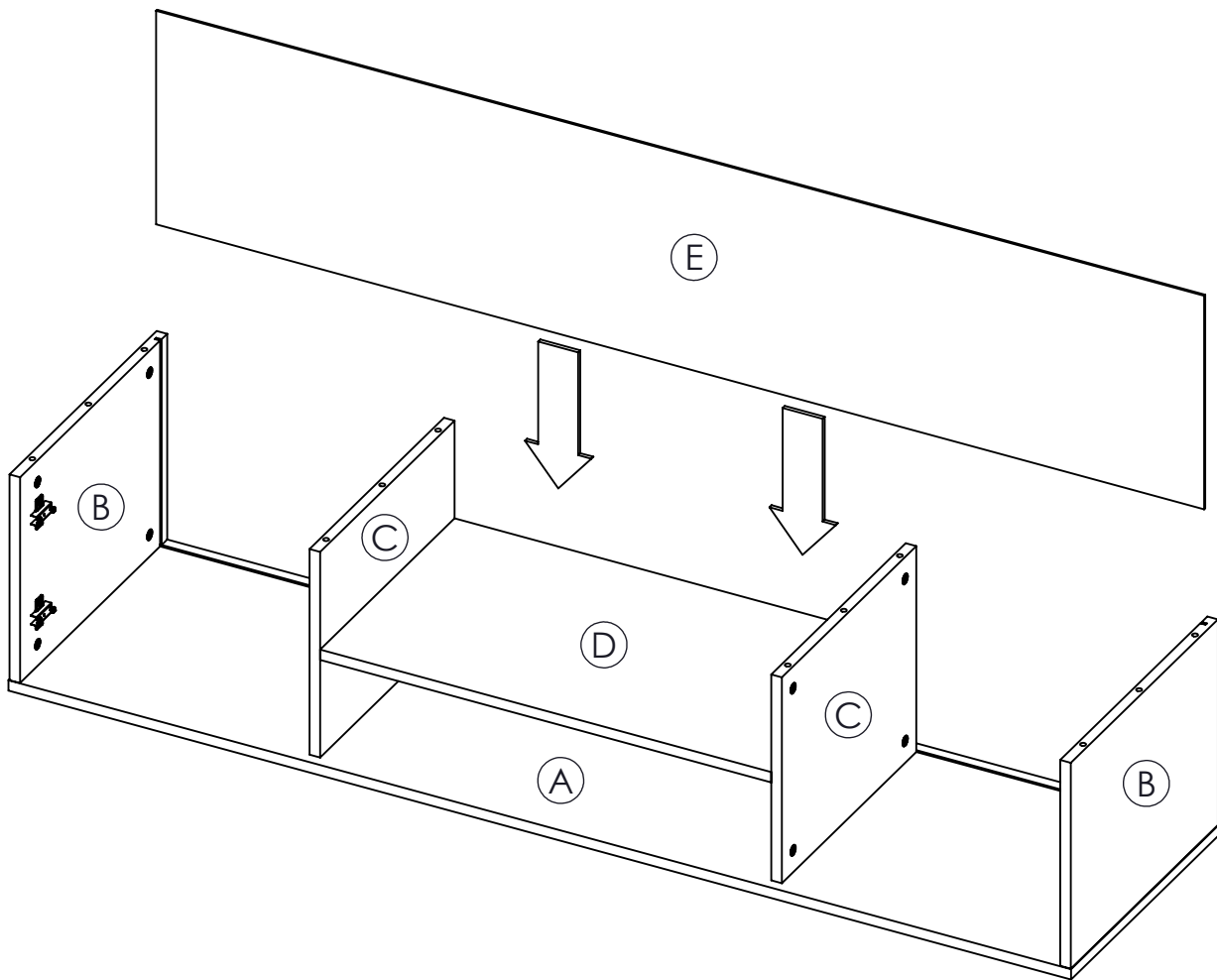
Korak 4



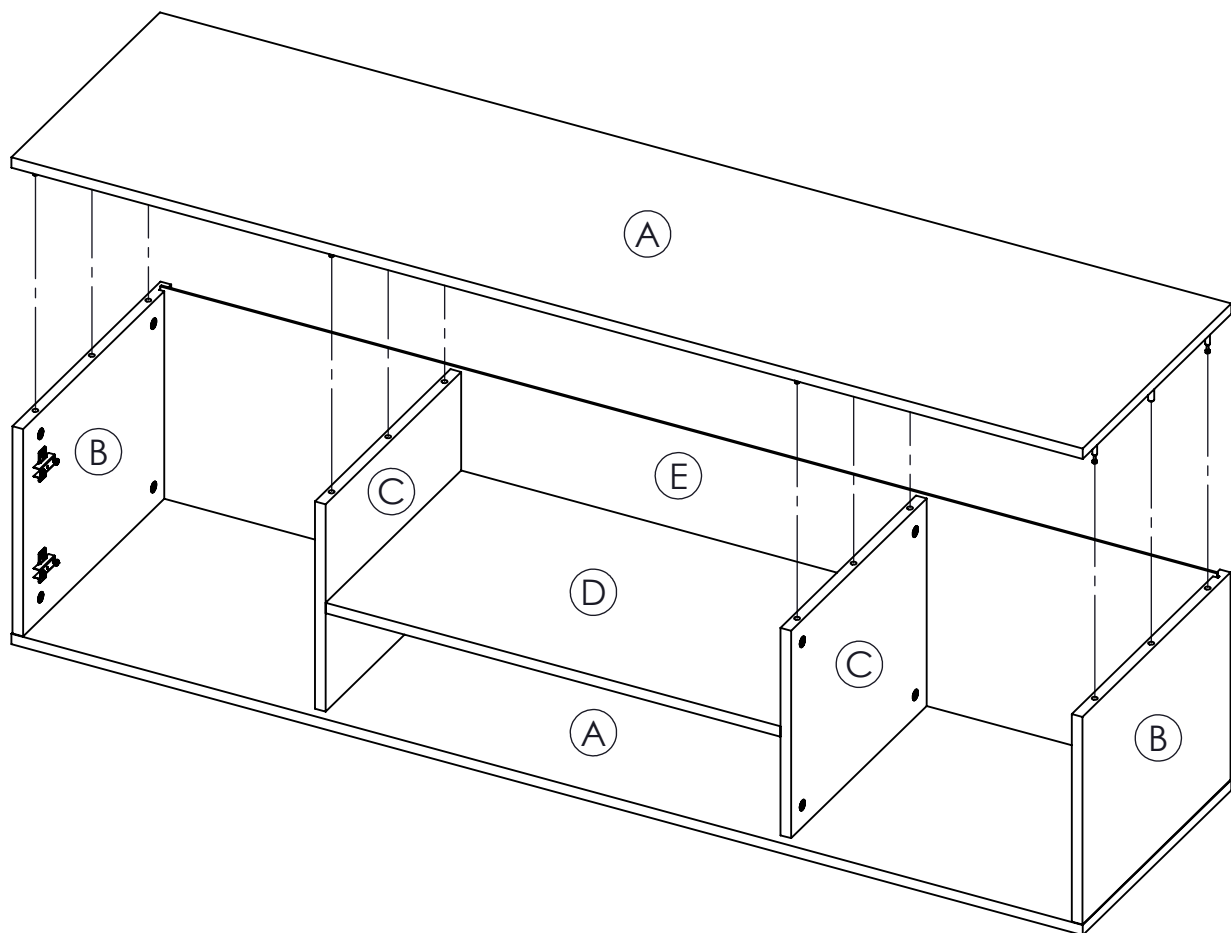
Korak 5



Korak 6

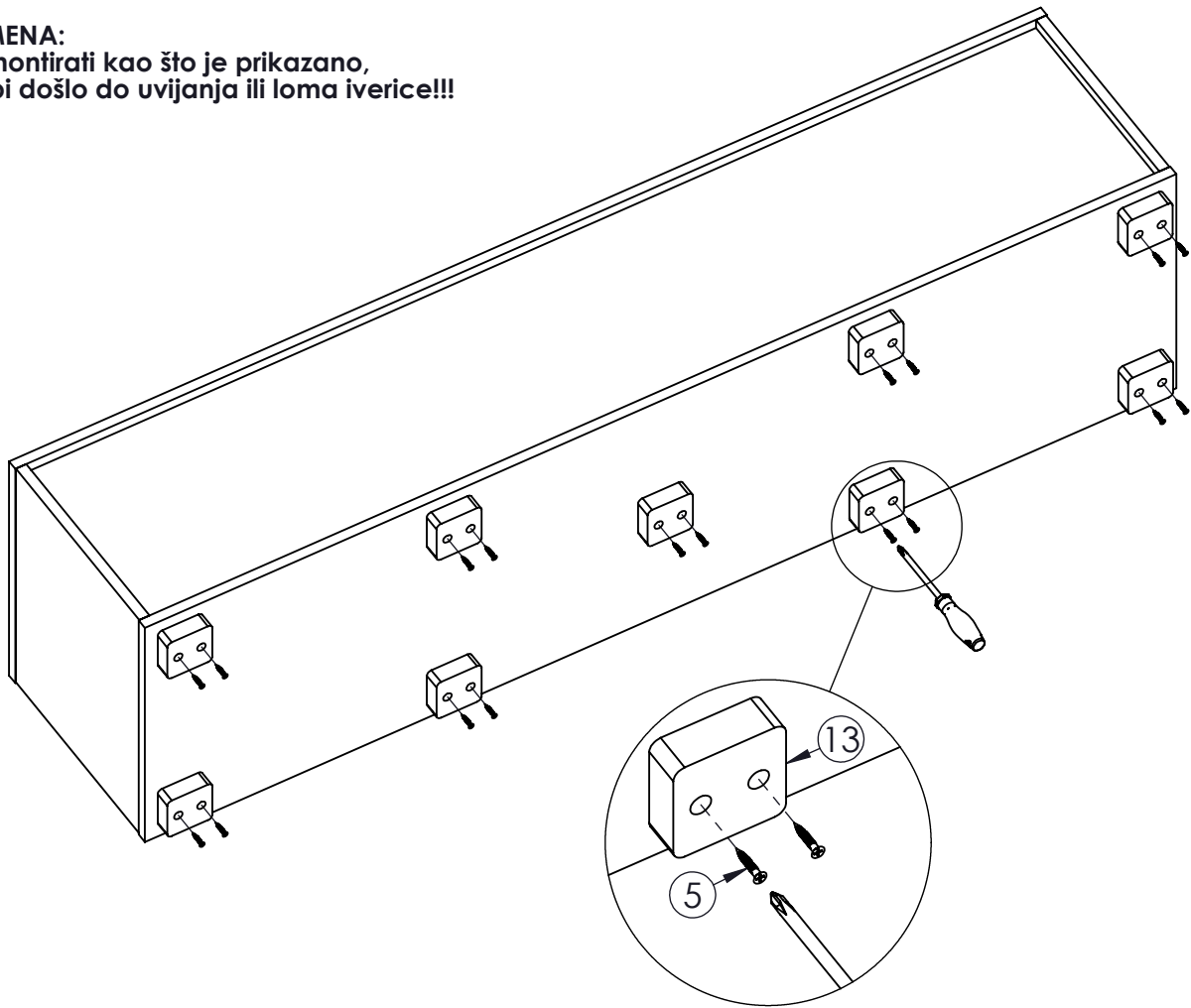


Korak 7 (montaža leđa)

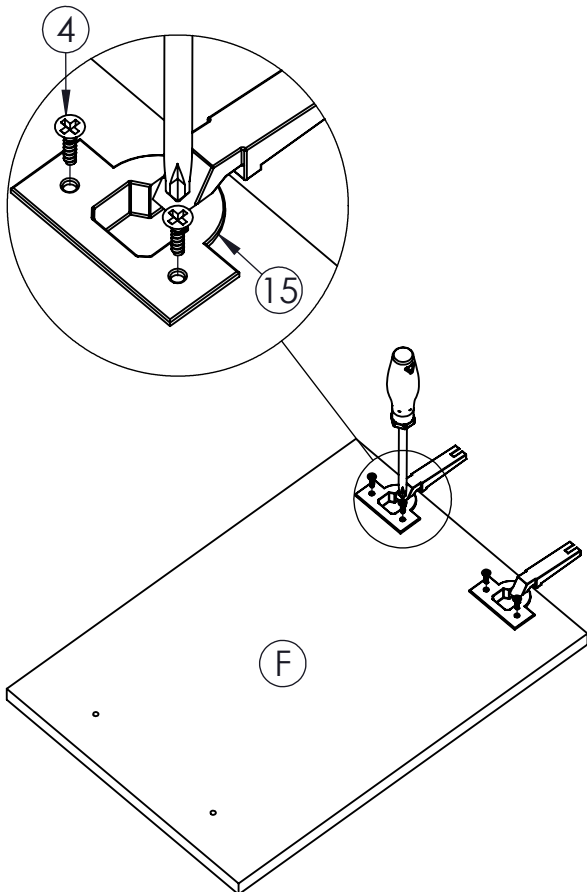


Korak 8 (montaža plafona)

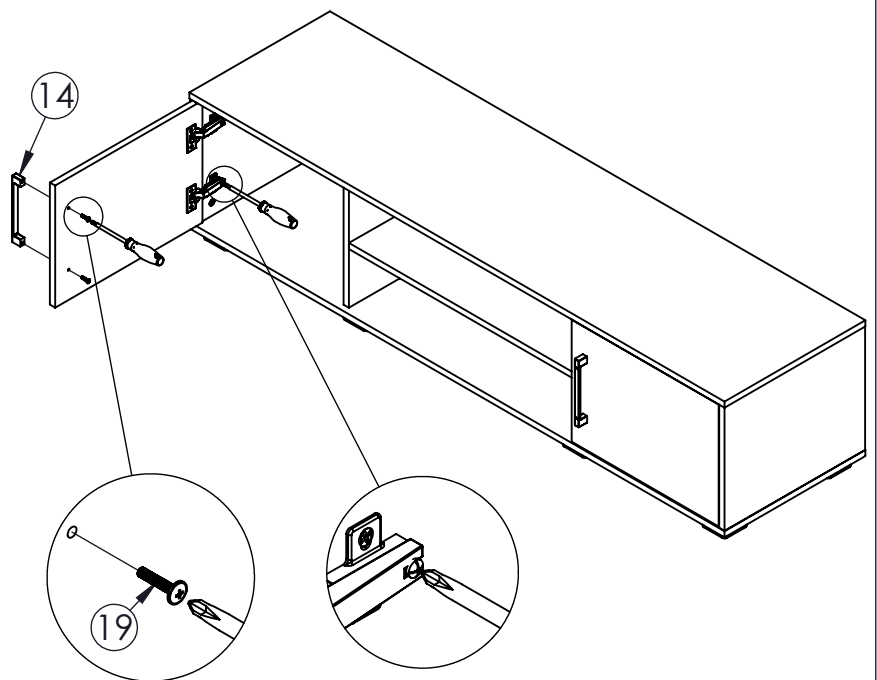
NAPOMENA:
Noge montirati kao što je prikazano,
da ne bi došlo do uvijanja ili loma iverice!!!



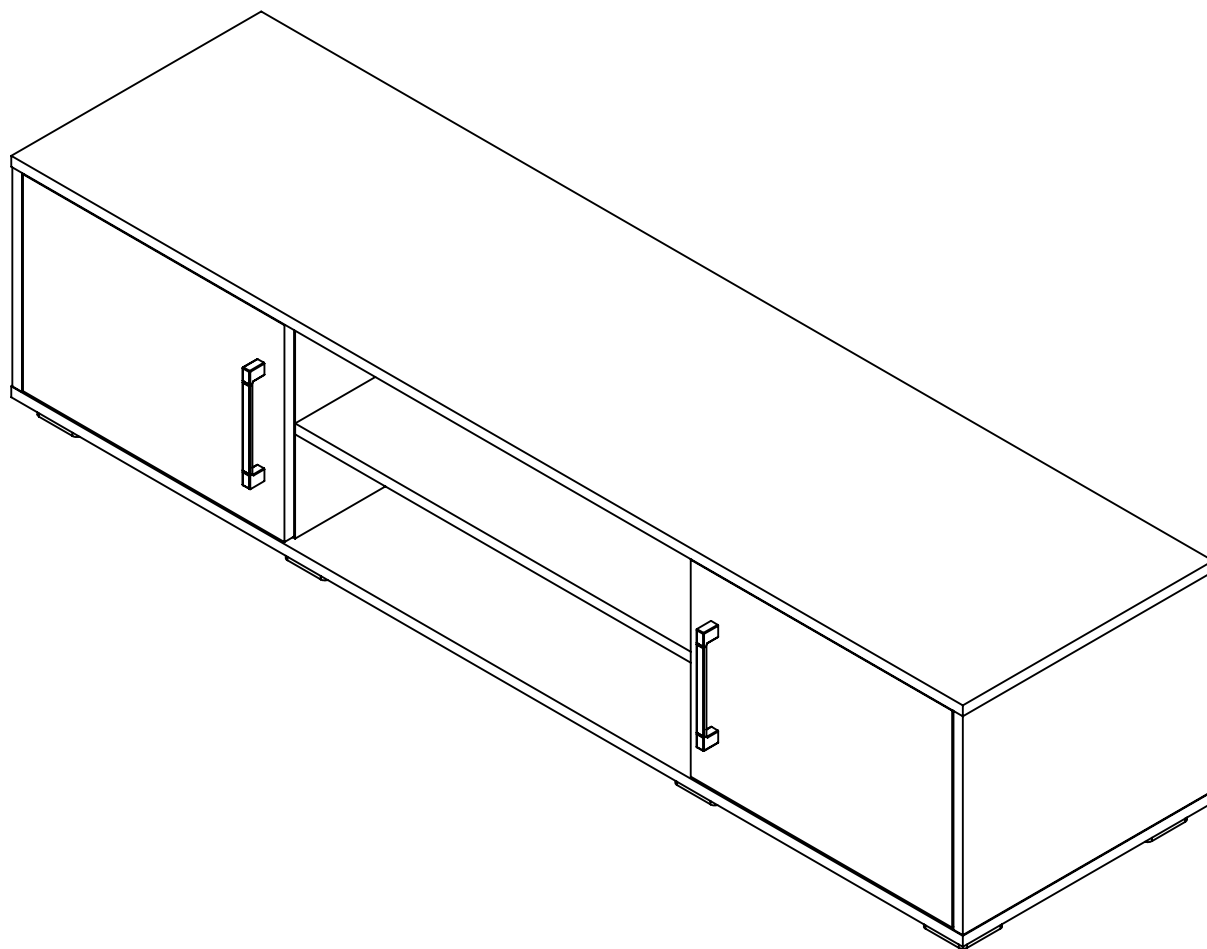
Korak 9 (montaža nogu)



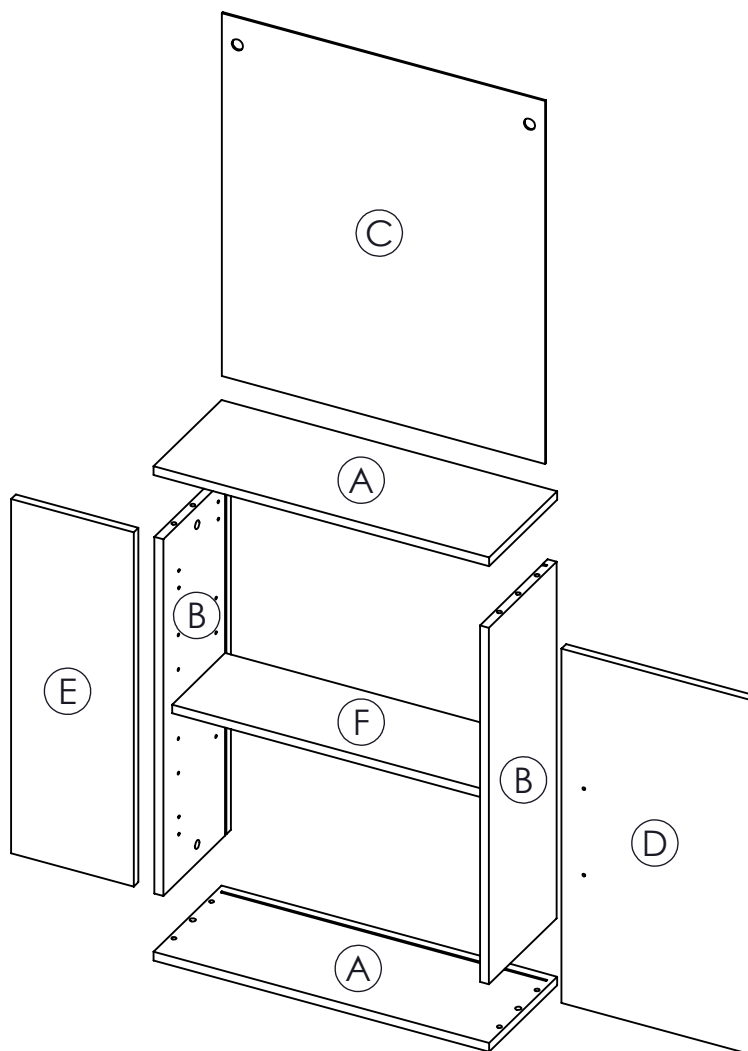
Korak 10



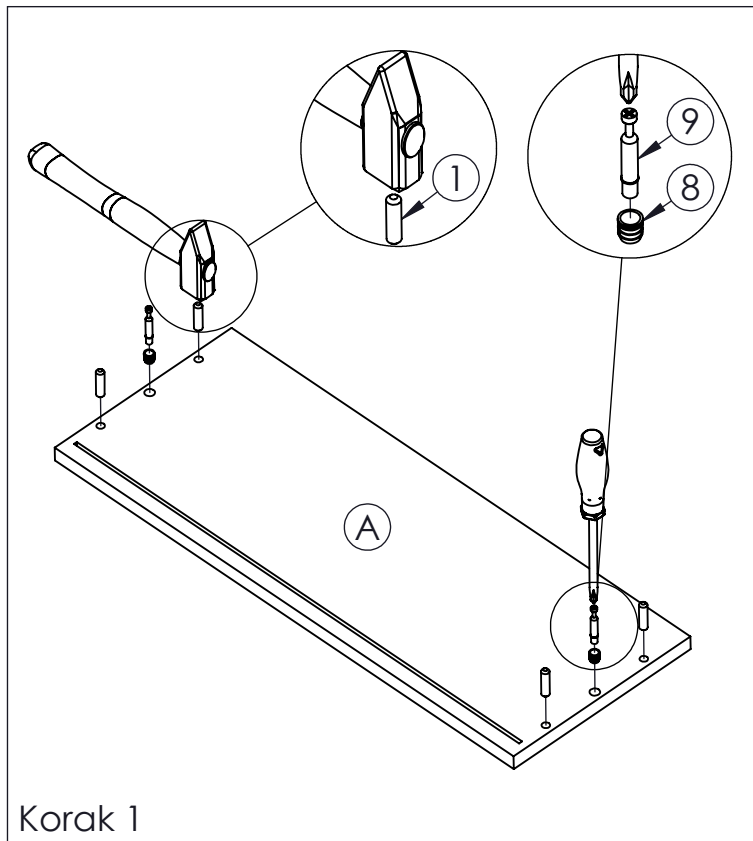
Korak 11



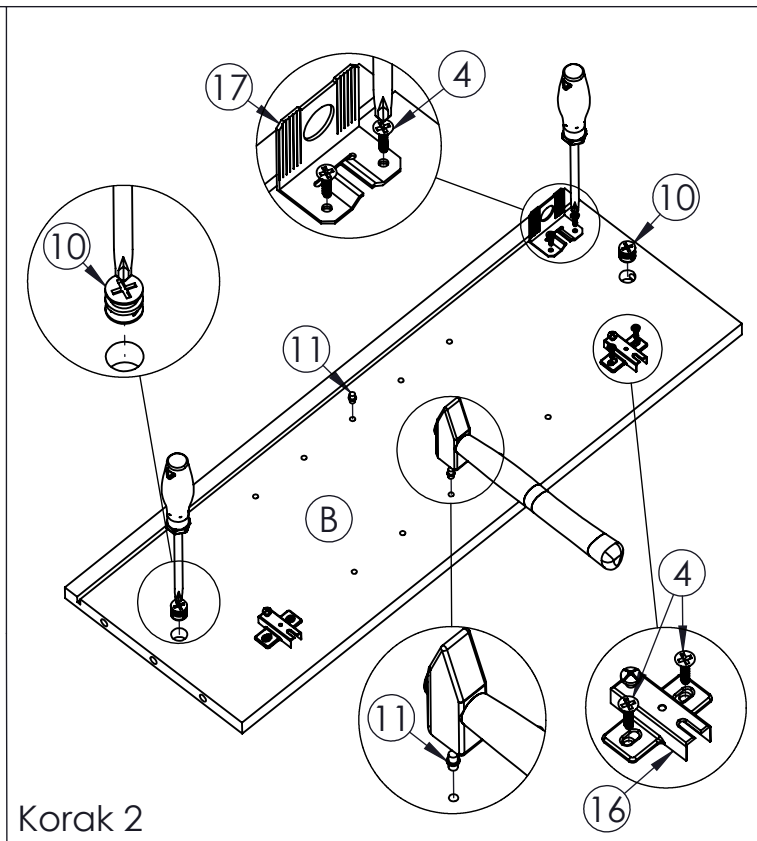
Montiran Segment S1



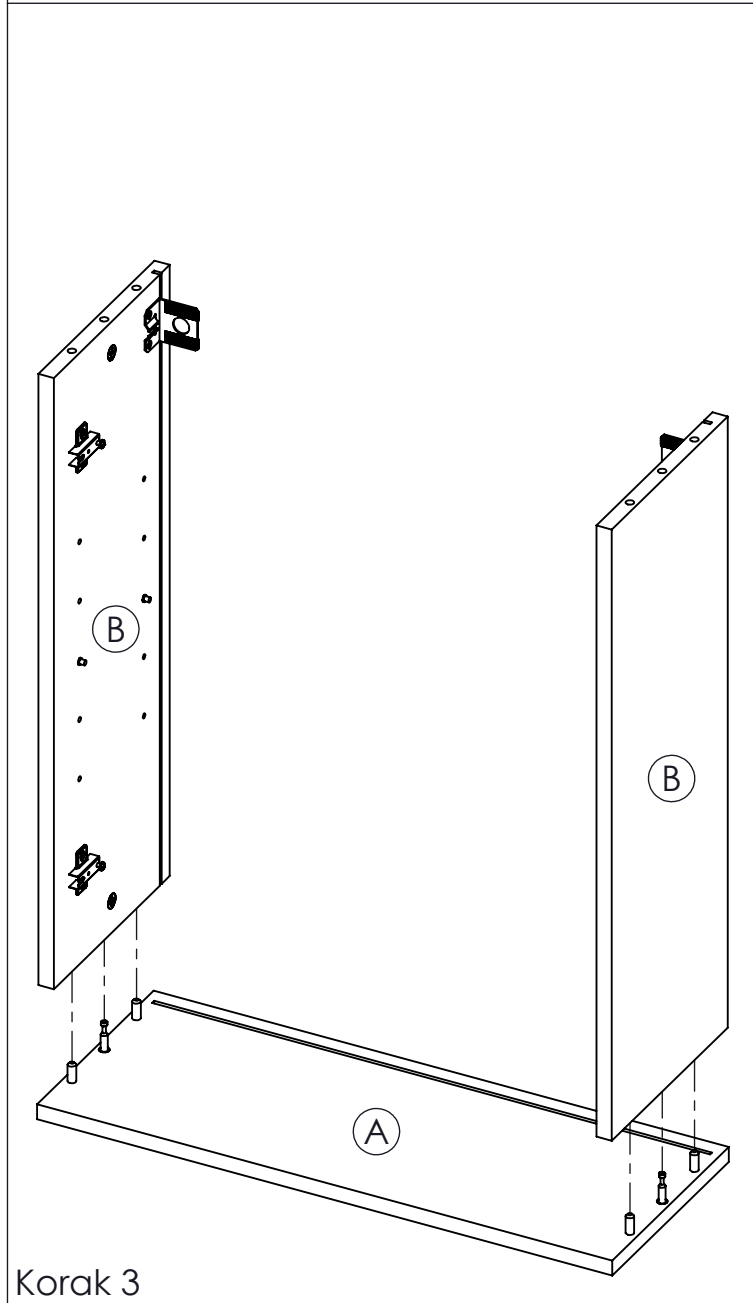
Montaža Segment S2



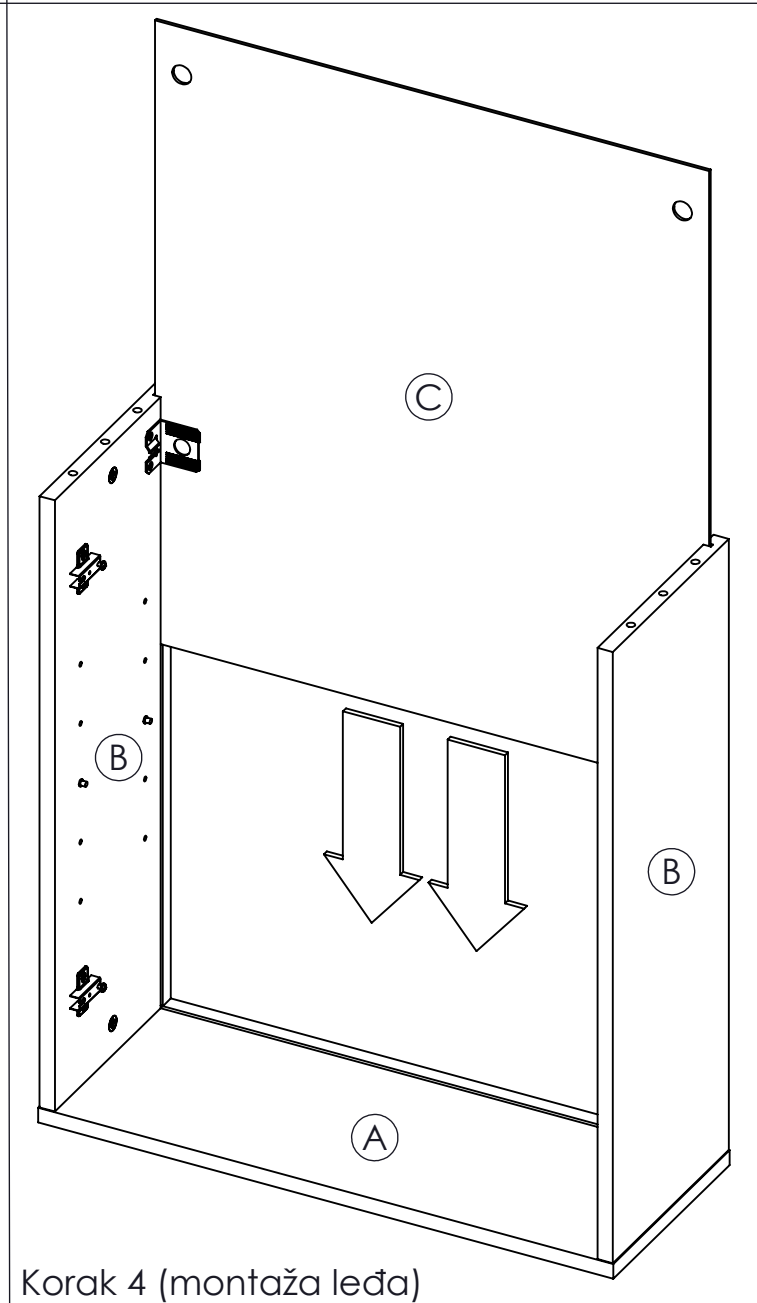
Korak 1



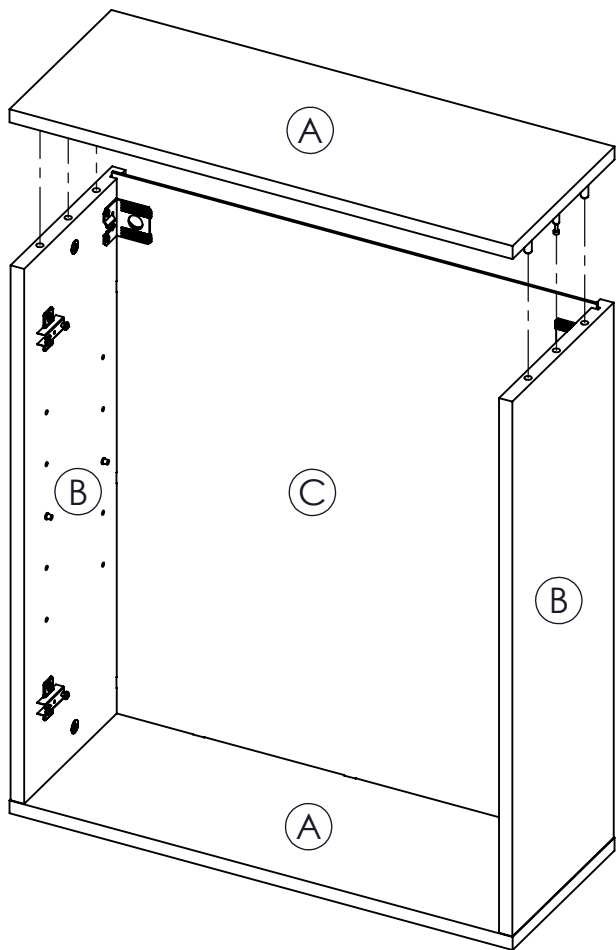
Korak 2



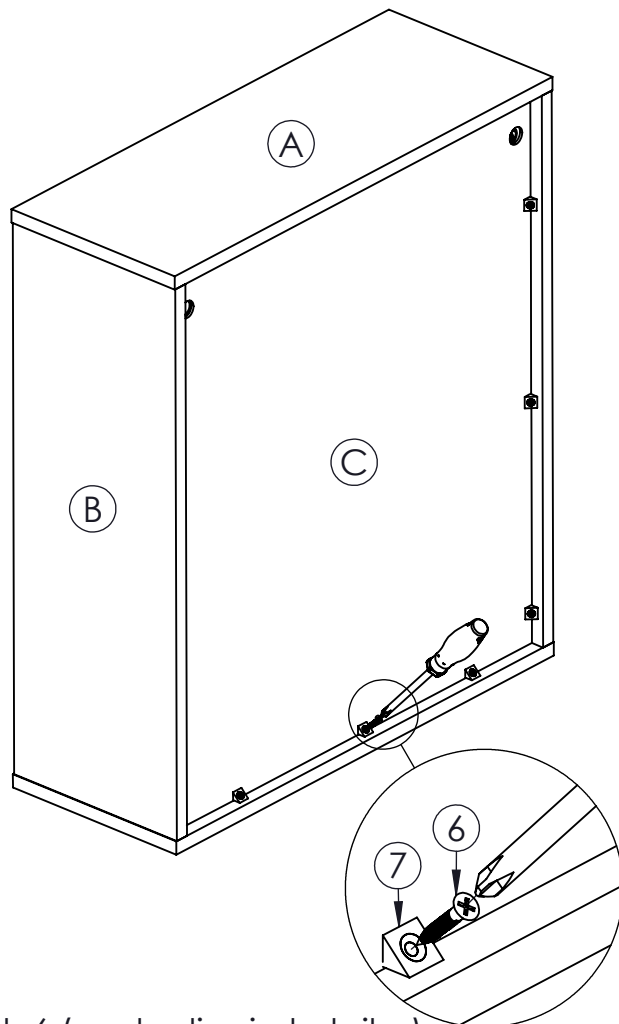
Korak 3



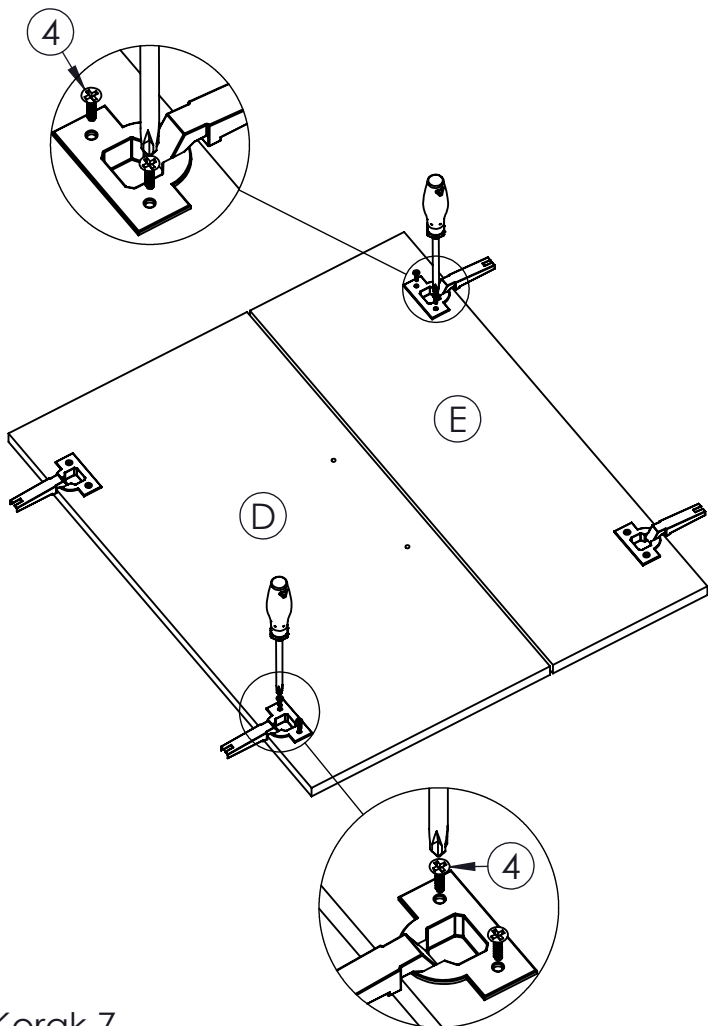
Korak 4 (montaža leđa)



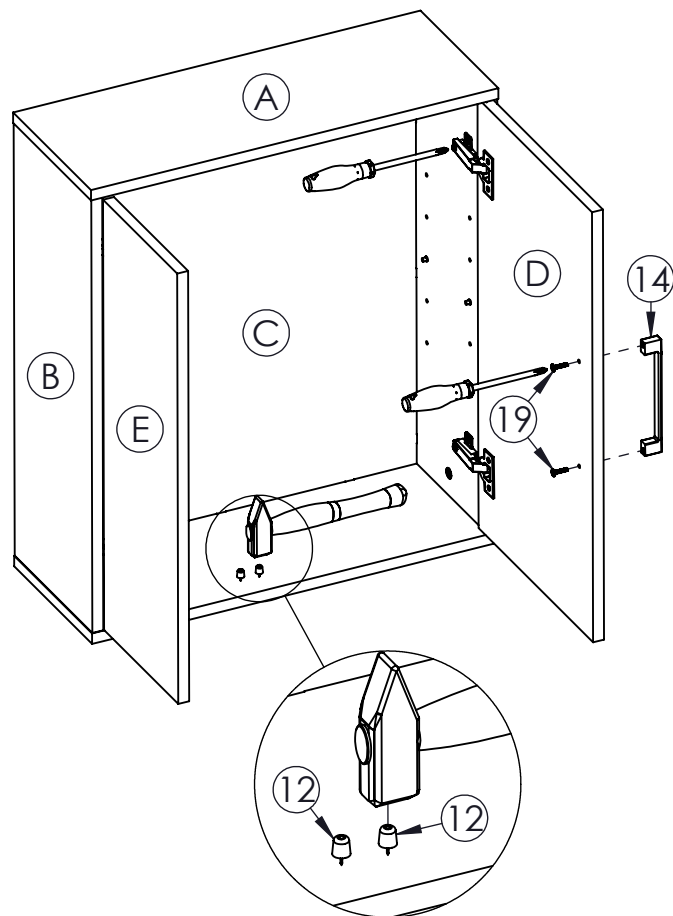
Korak 5 (montaža plafona)



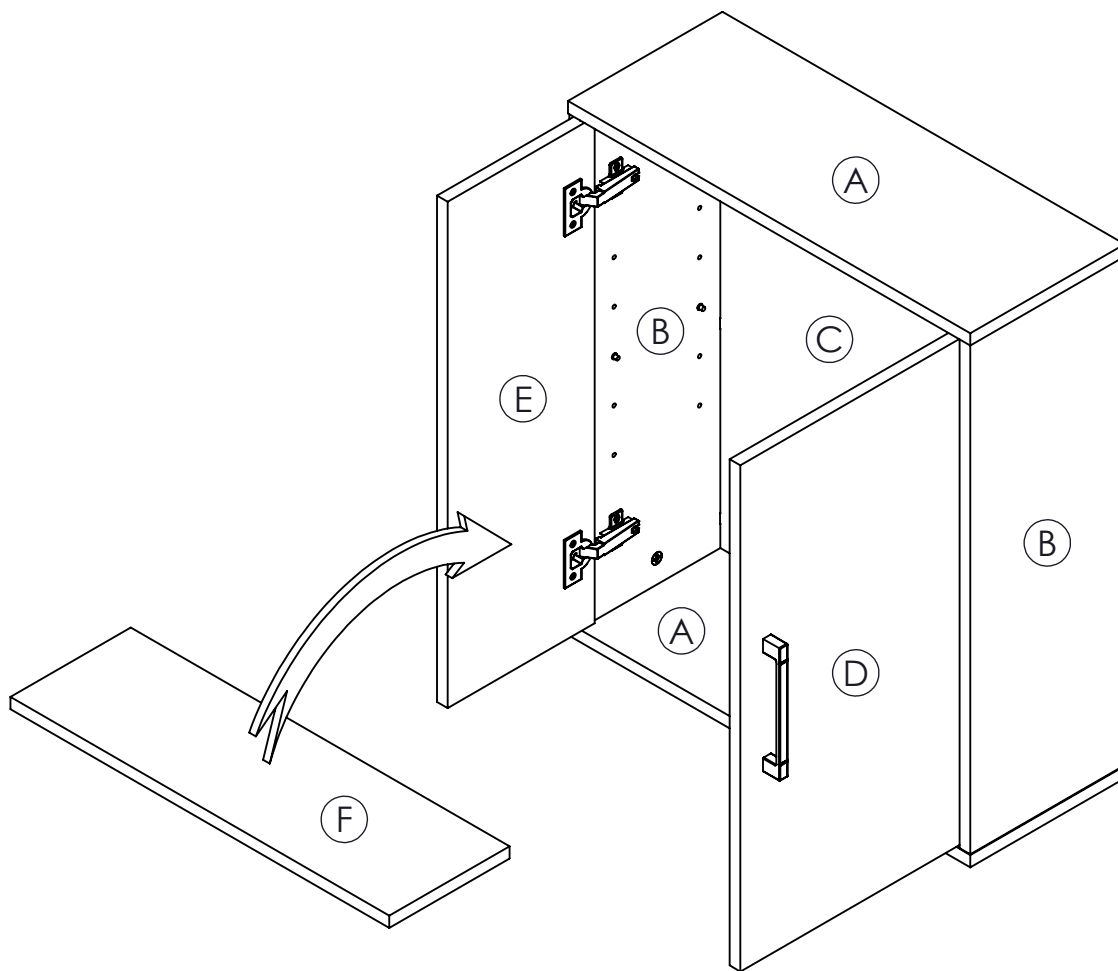
Korak 6 (postavljanje kutnika)



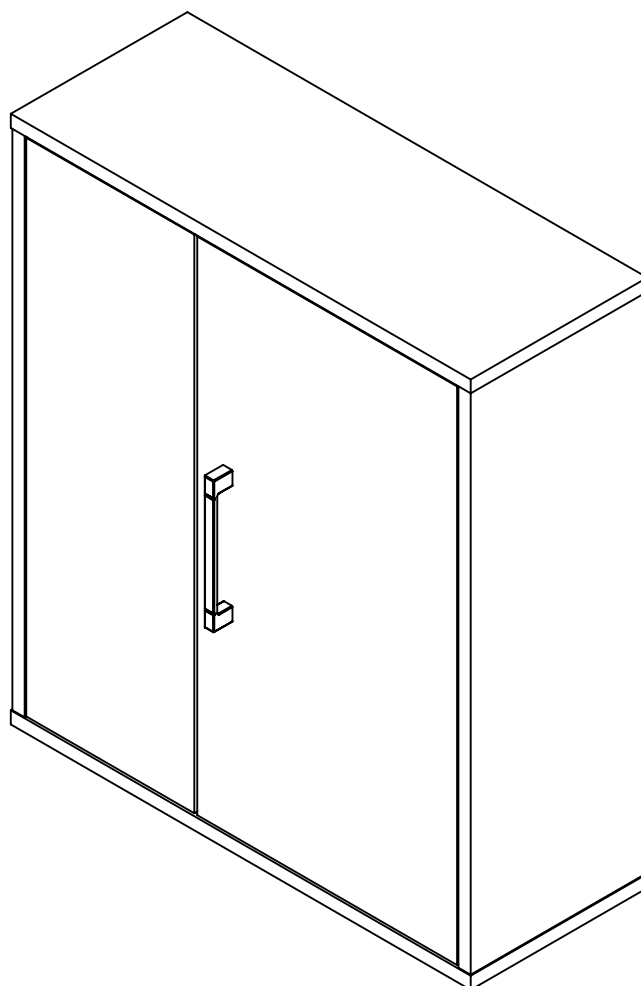
Korak 7



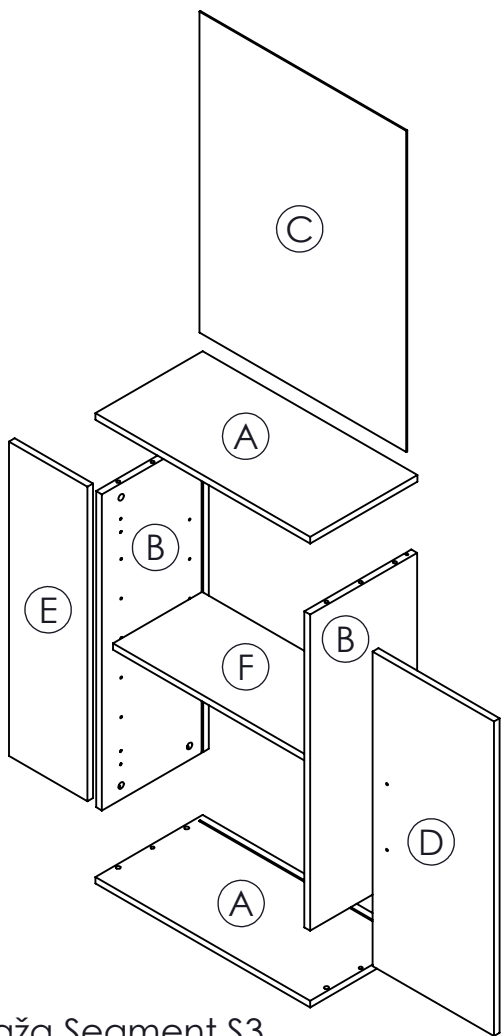
Korak 8



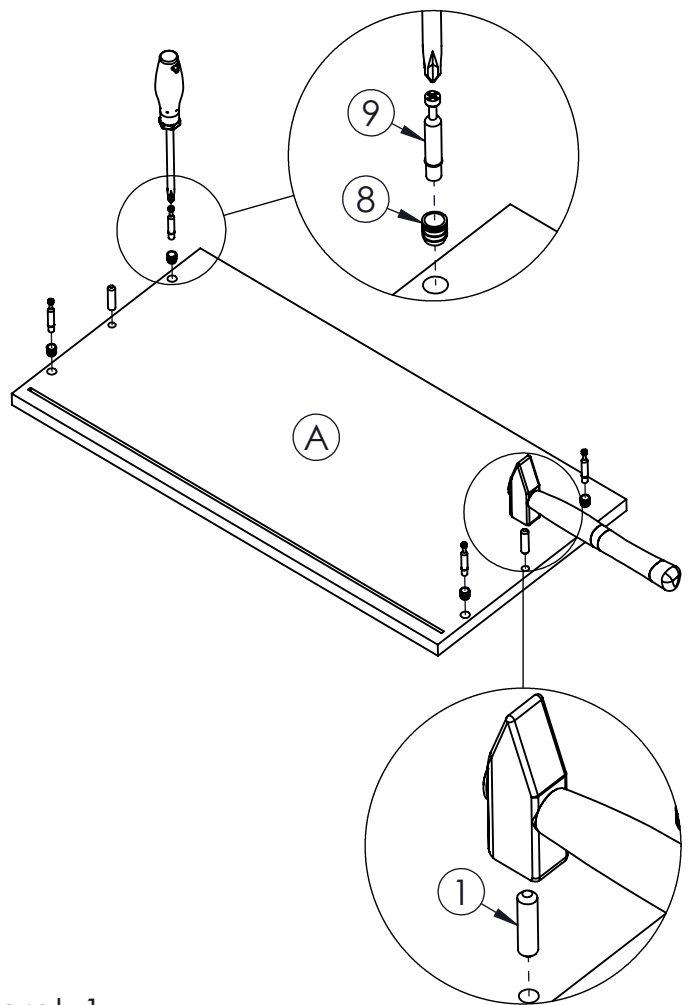
Korak 9



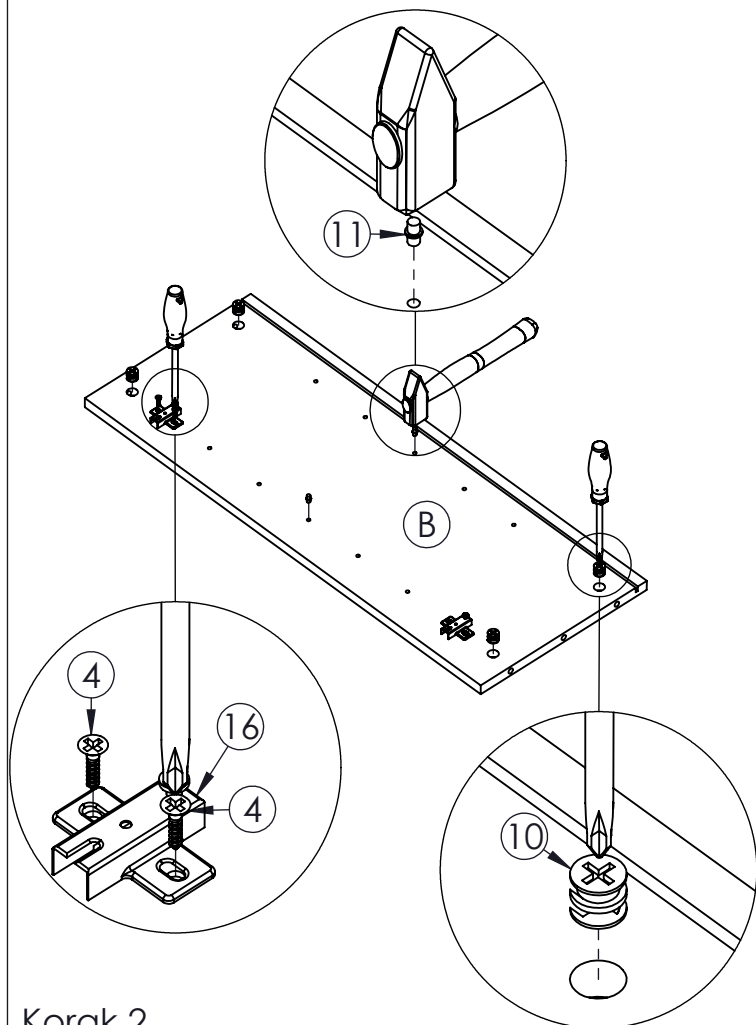
Montiran Segment S2



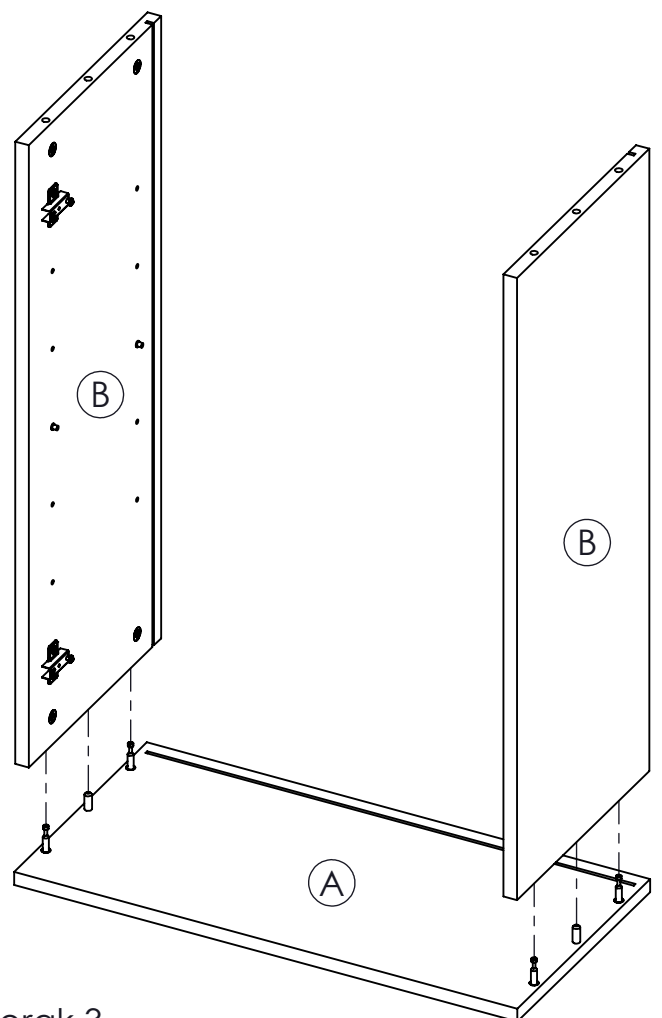
Montaža Segment S3



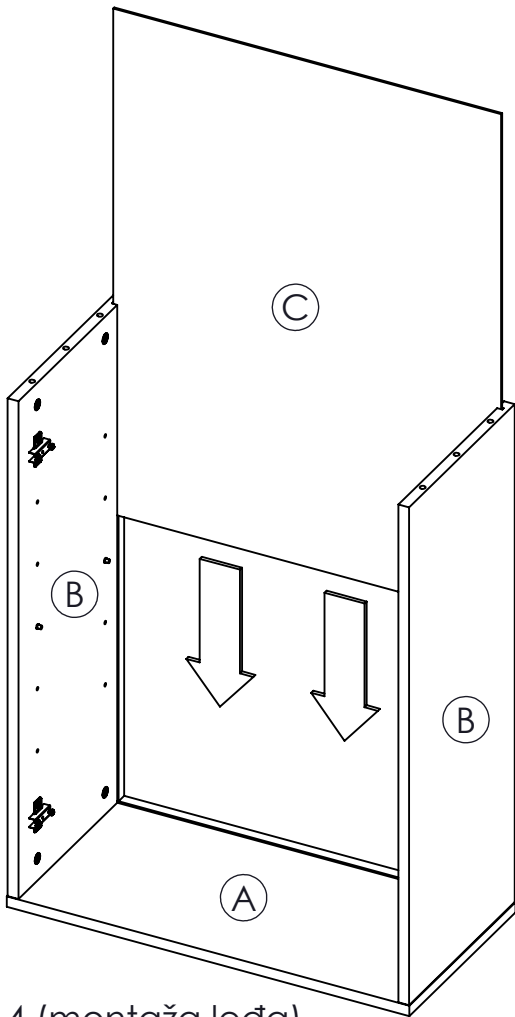
Korak 1



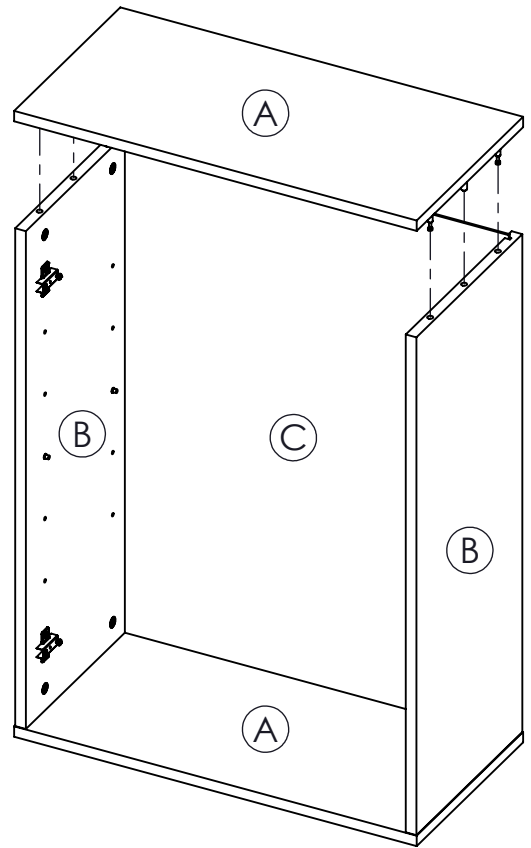
Korak 2



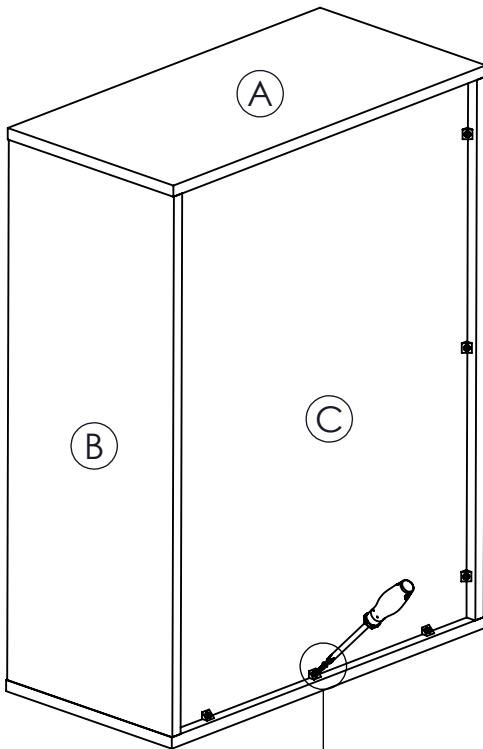
Korak 3



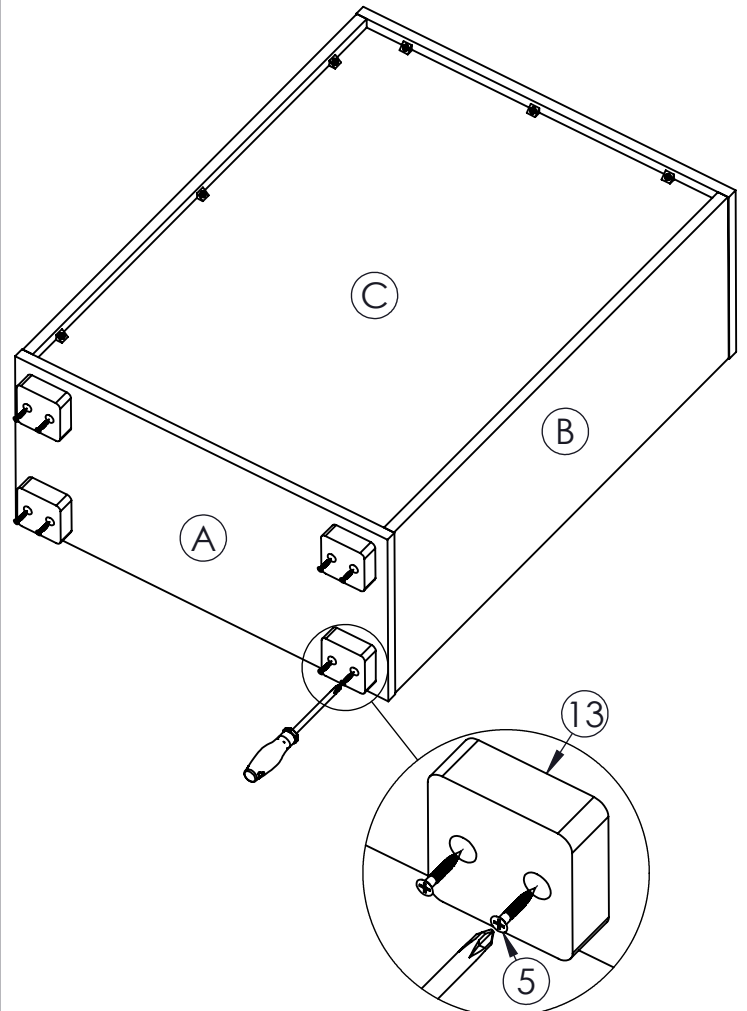
Korak 4 (montaža leđa)



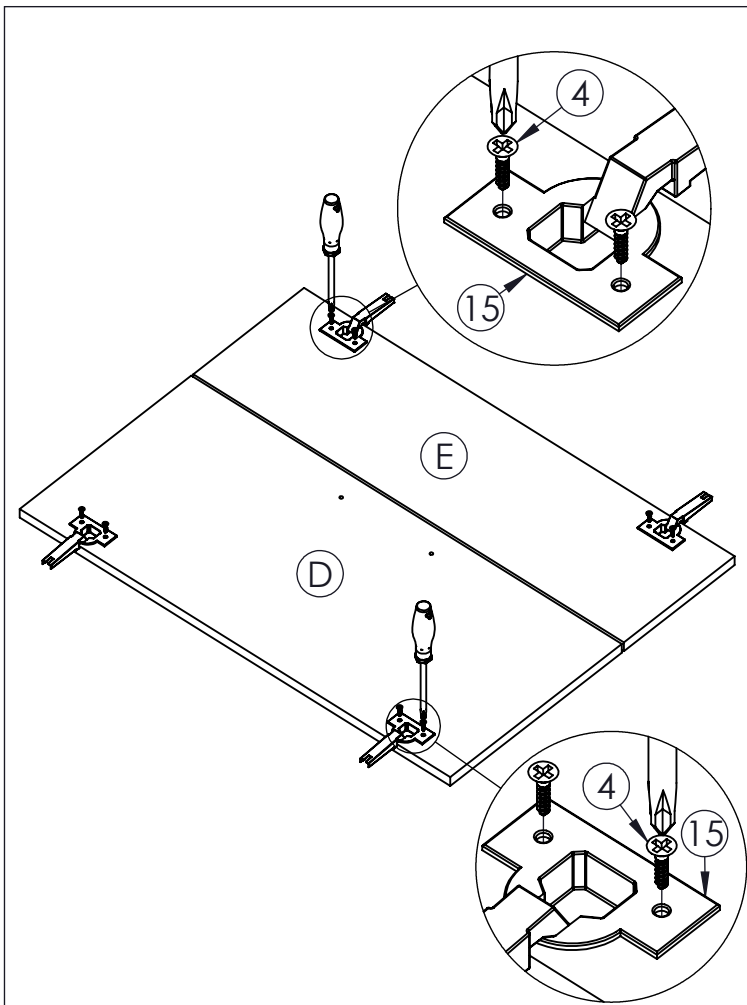
Korak 5



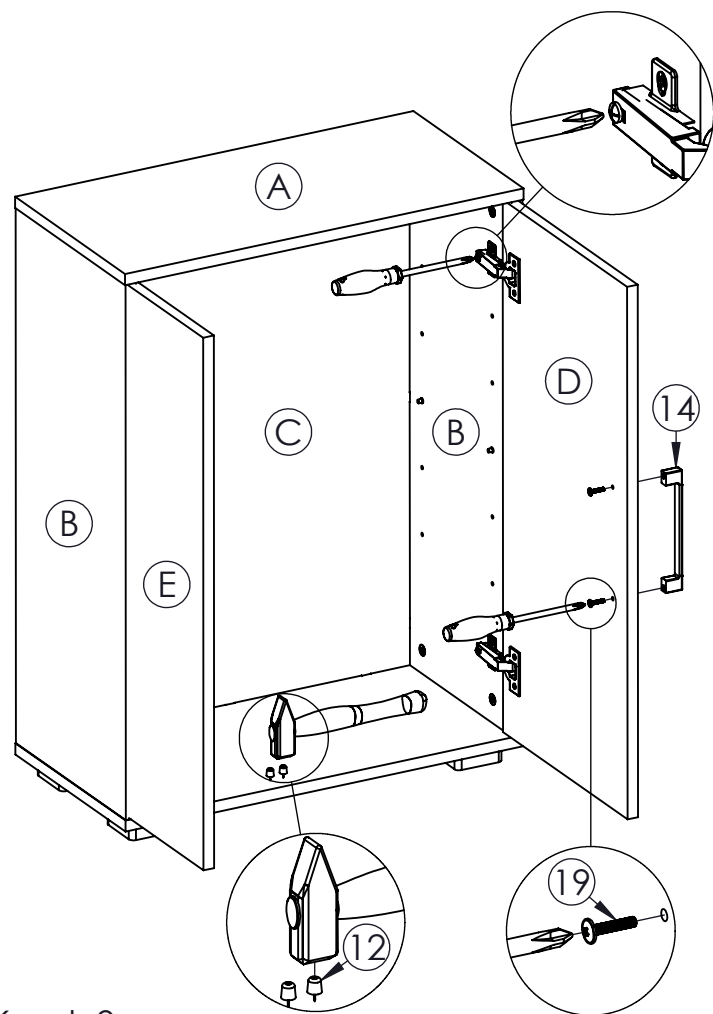
Korak 6



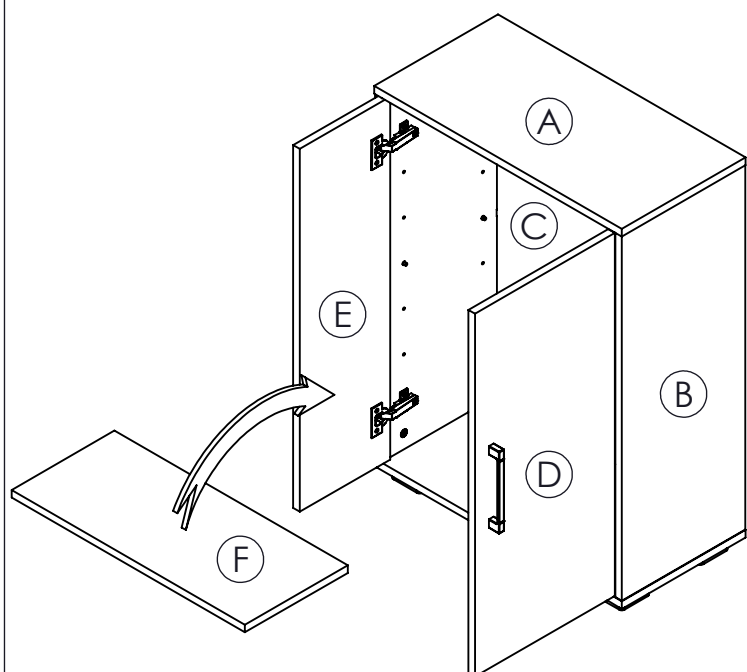
Korak 7



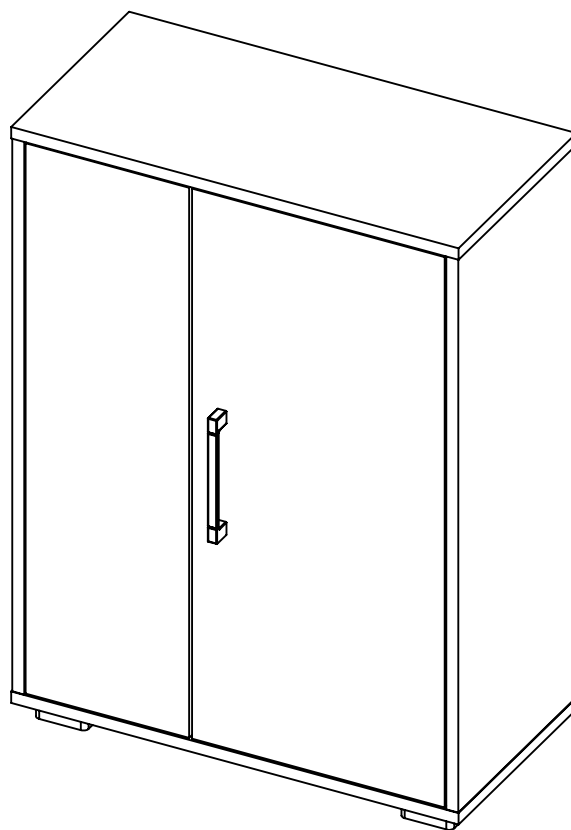
Korak 8



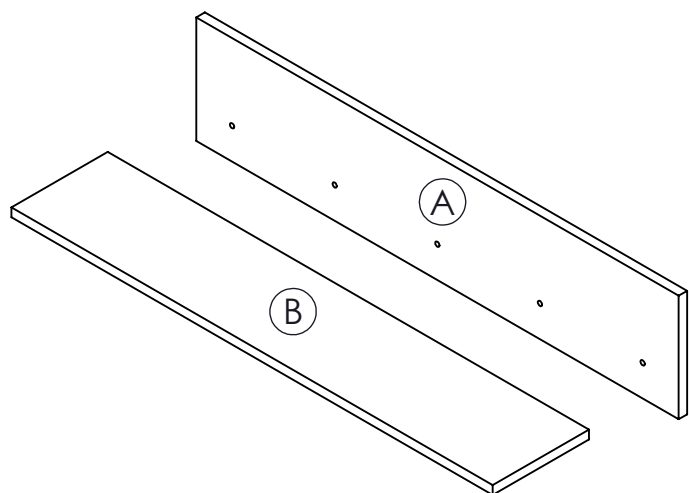
Korak 9



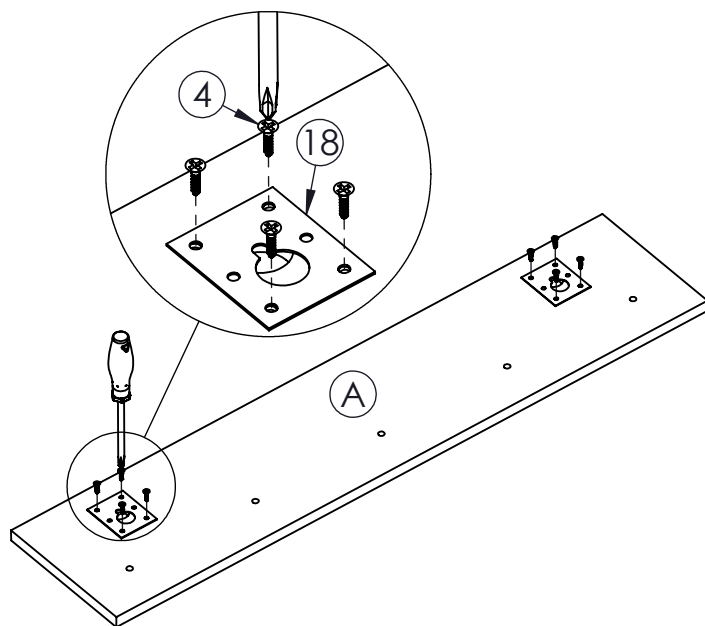
Korak 10



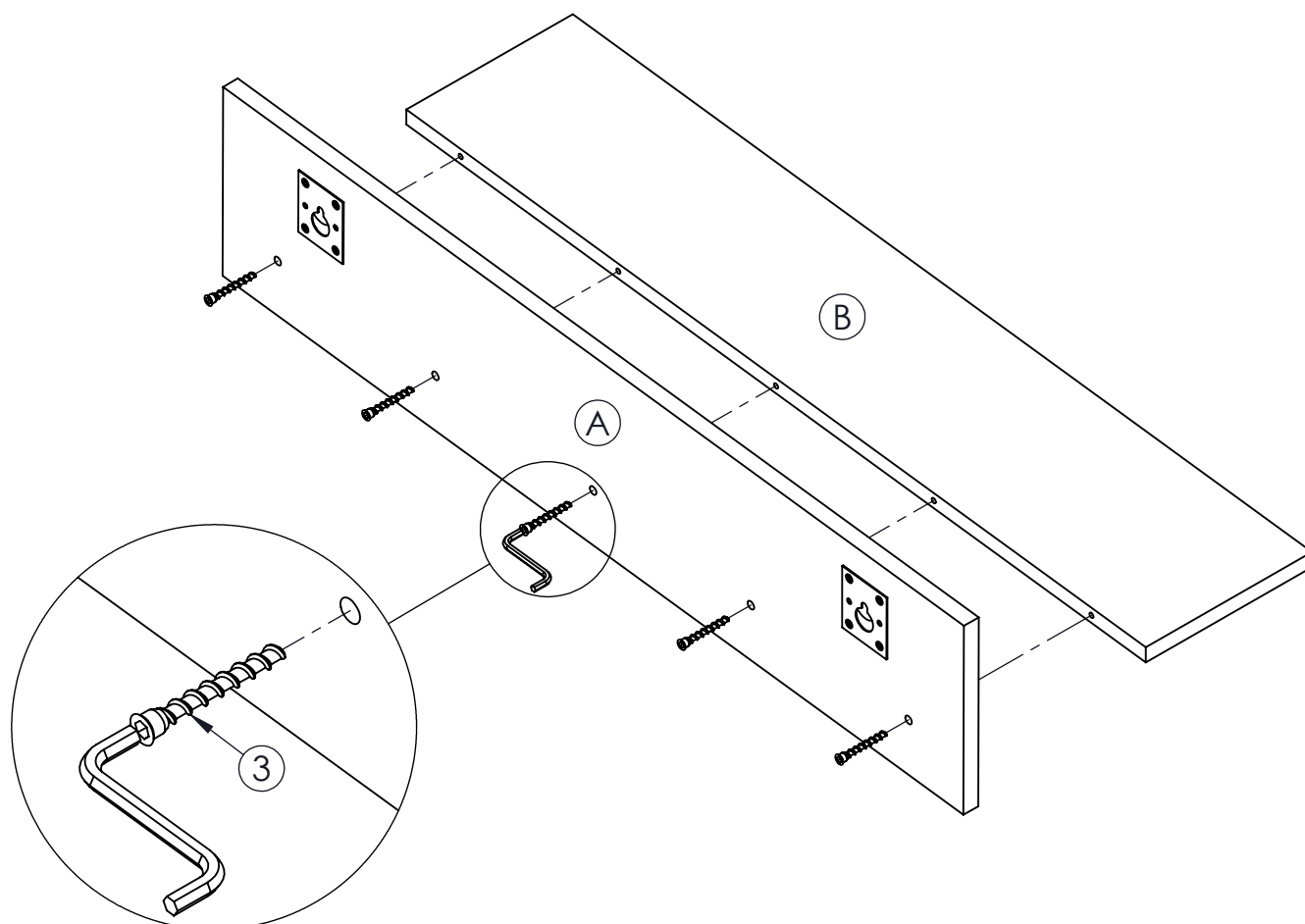
Montiran Segment S3



Montaža Segment S4



Korak 1



Korak 2