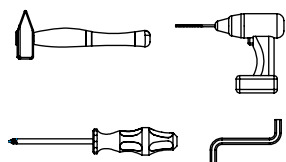
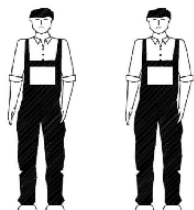


AMBYENTA

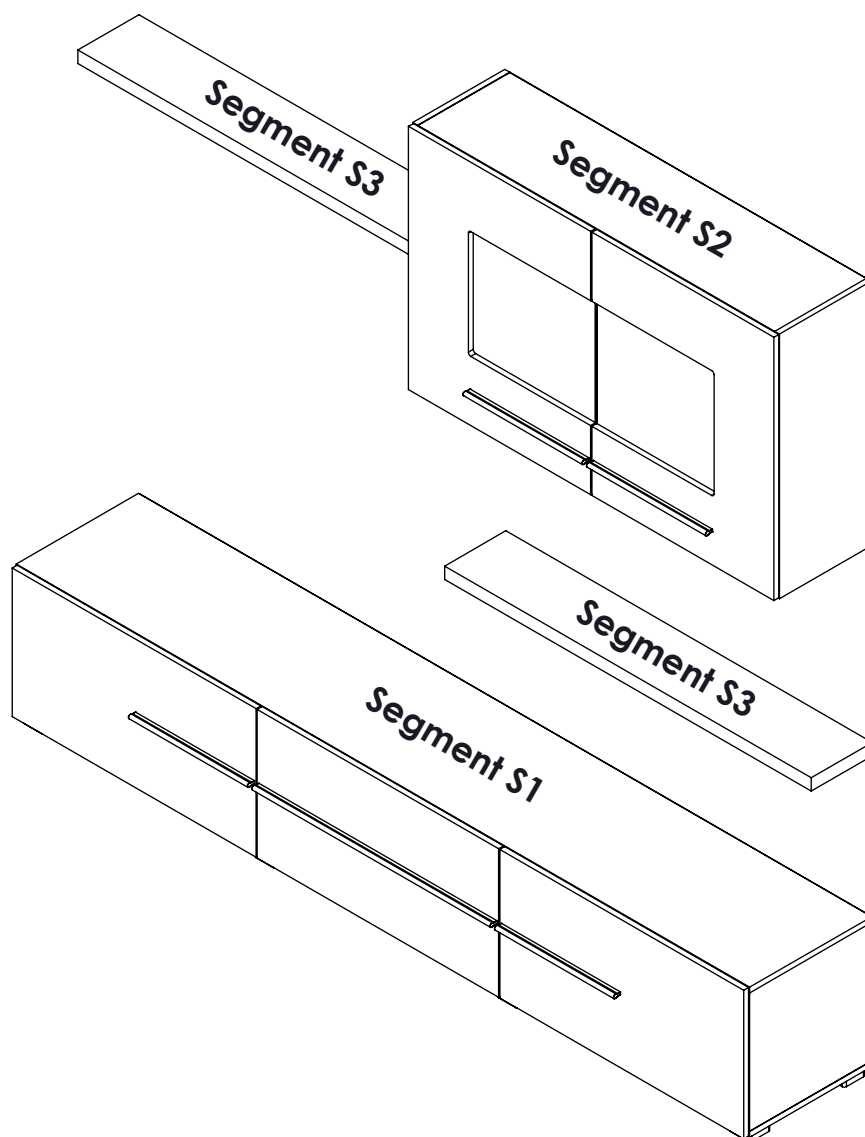
...kroz život zajedno...

www.ambyenta.com

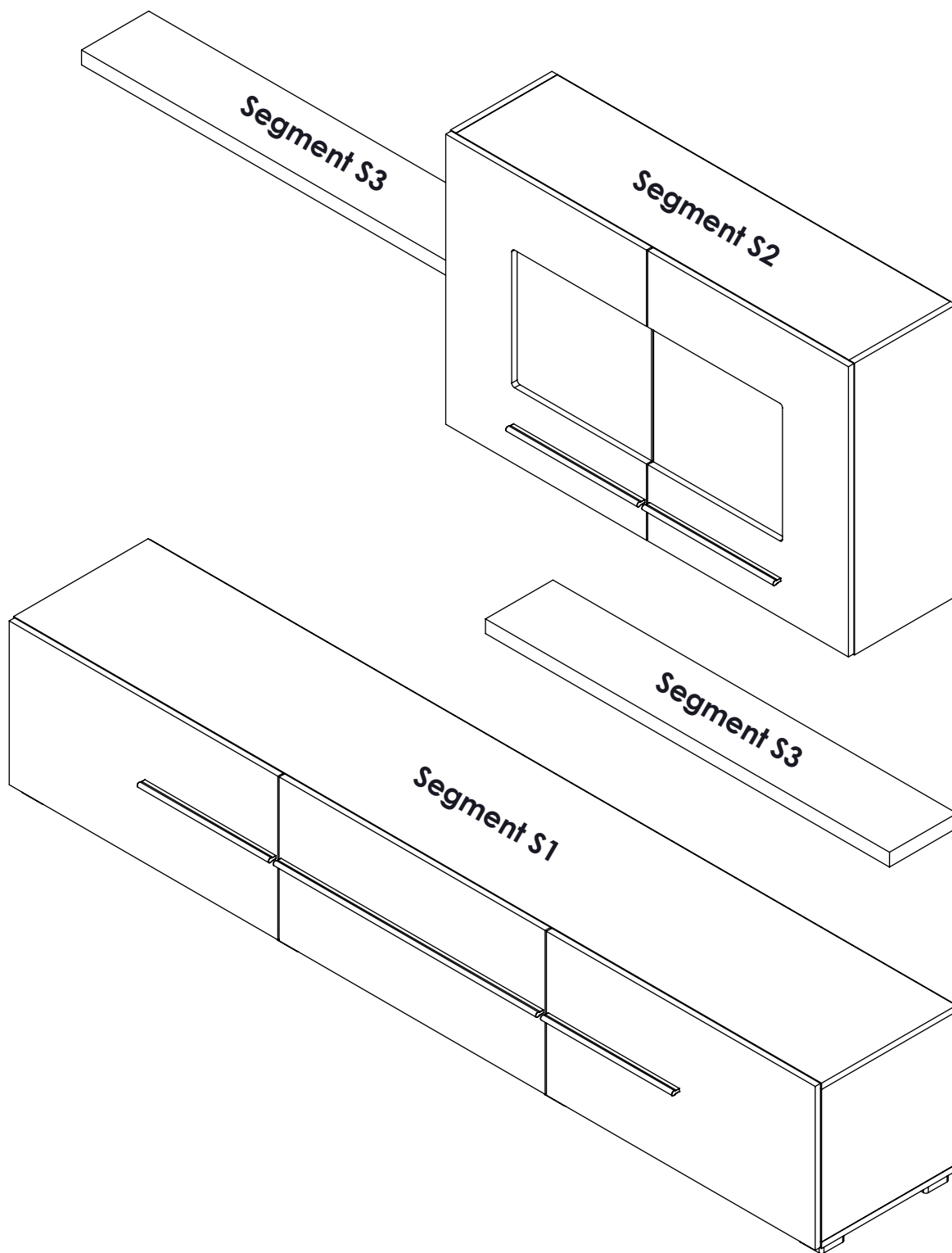
UPUTSTVO ZA MONTAŽU









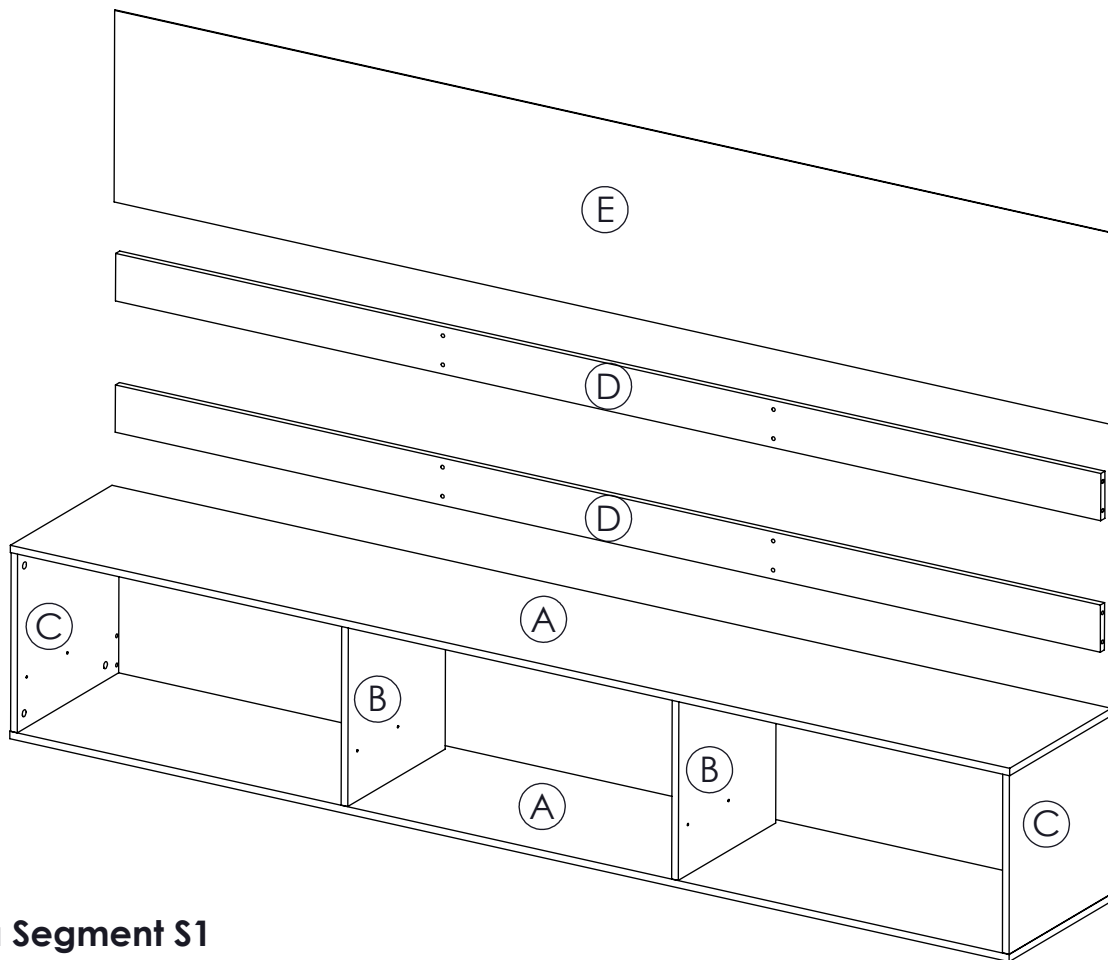
REGAL " ALEX "



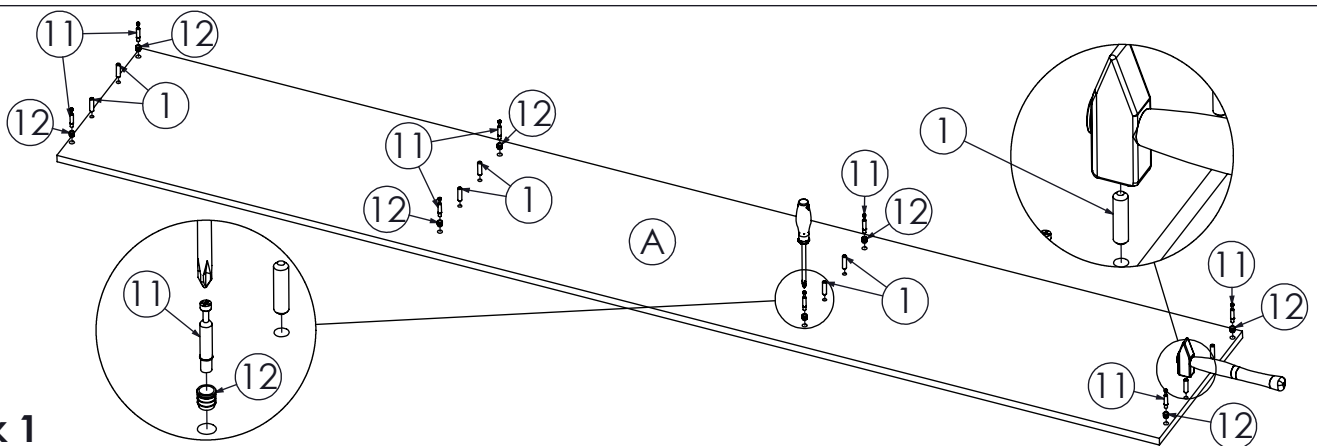
1 Drvena tipla 8x32 62 kom	2 Drvena tipla 8x62 6 kom	3 Vijak iveral 4x16 66 kom	4 Vijak iveral 4x25 20 kom	5 Vijak inbus 6.3X50 32 kom	6 Vijak M4x20 4 kom	7 Vijak M4x35 7 kom	8 Ekseri 106 kom
9 Spojka leđa 4 kom	10 Ekscentar 24 kom	11 Vijak stezni 24 kom	12 Pvc matica 24 kom	13 Ljepilo bočica 2 kom	14 Pvc noga 8 kom	15 Spona ravna 6 kom	16 Podloška spone 6 kom
17 Vodilica ladice 3 para	18 Nosач polica 16 kom	19 Nosач visećih 3 kom	20 Skriveni nosач 3 kom	21 Ručka L=256 4 kom	22 Ručka L=2x320 1 kom		



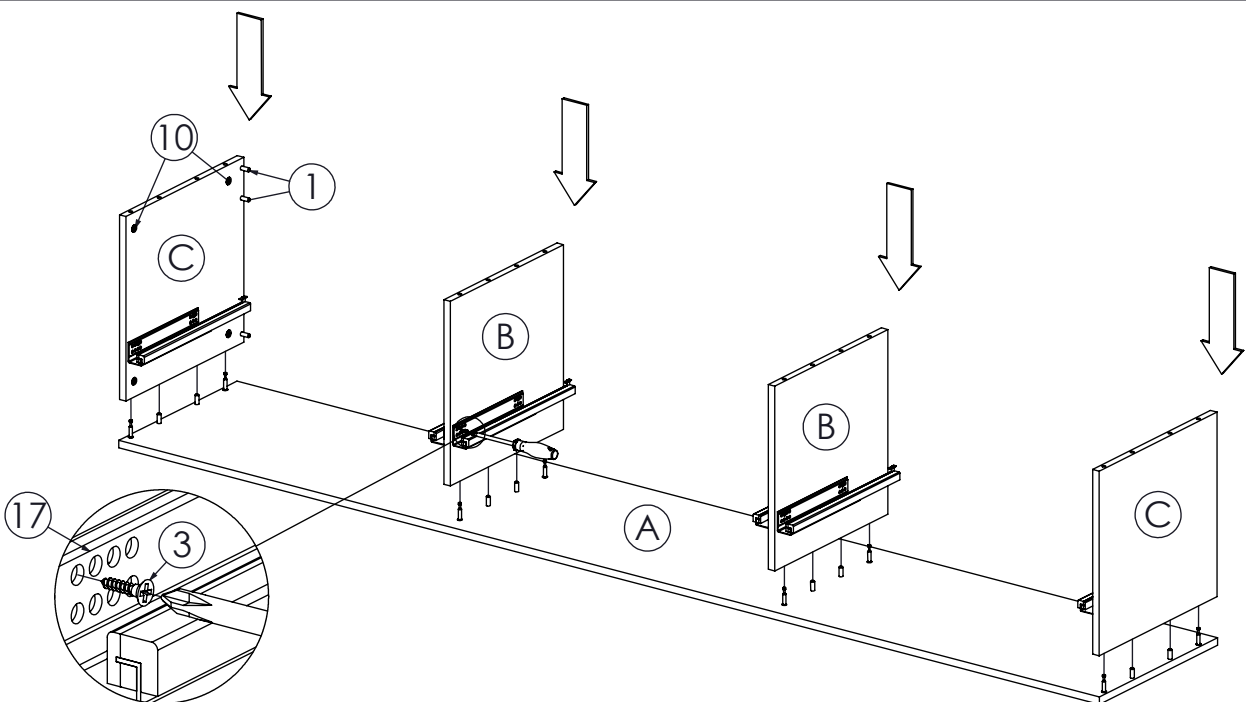
<p>PAKET 1/6 SEGMENT S2</p>  <ul style="list-style-type: none"> - Leđa..2kom (G) - Vrata..2 kom (H) 	<p>PAKET 2/6 SEGMENT S2</p>  <ul style="list-style-type: none"> - Bočna stranica..2kom (A) - Pregrada..1 kom (C) 	<p>PAKET 3/6 SEGMENT S2</p>  <ul style="list-style-type: none"> - Pod/Plafon.. 2kom (B) - Pomična polica.. 4 kom (I) - Vezna letva donja... 2 kom (D) - Vezna letva gornja 1 kom (E) - Vezna letva gornja 1 kom (F)
<p>PAKET 4/6 SEGMENT S1</p>  <ul style="list-style-type: none"> - Pod/Plafon.. 2kom (A) - Maska srednja..1 kom (K) - Maska lijeva/desna.. 2 kom (J) - Vezna letva.. 2 kom (D) - Pod ladice.. 3 kom (H) - Leđa..1 kom (E) 	<p>PAKET 5/6 SEGMENT S1-S3</p>  <ul style="list-style-type: none"> - Zidna polica.. 2kom (A) - Korpus ladice L/D..6 kom (F) - Korpus ladice P/Z.. 6 kom (G) - Pregrada.. 2 kom (B) - Bočna stranica..2 kom (C) - Ručka srednje ladice 	<p>PAKET 6/6</p>  <ul style="list-style-type: none"> - Okov



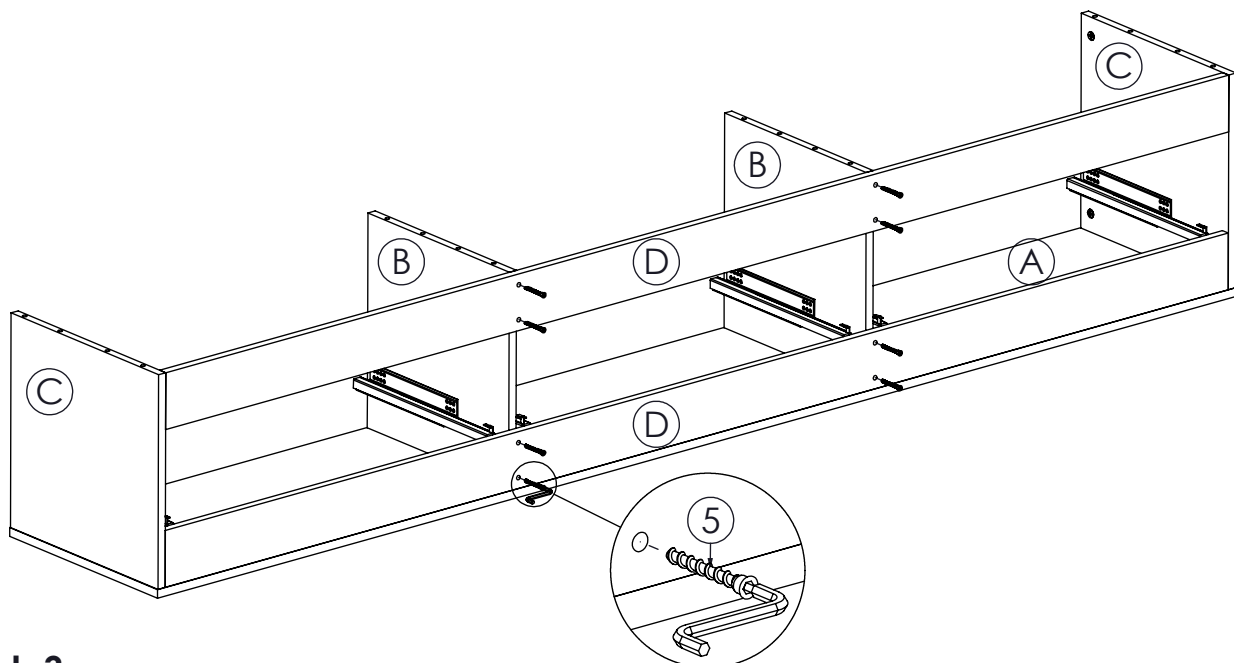
Montaža Segment S1



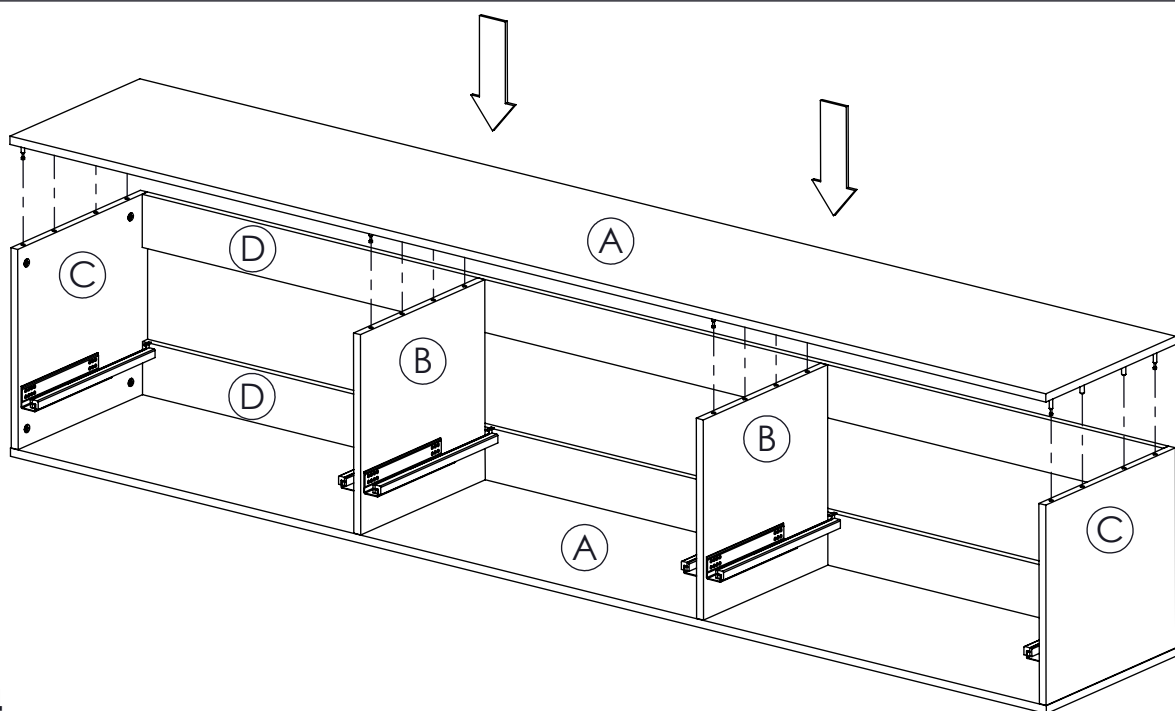
Korak 1



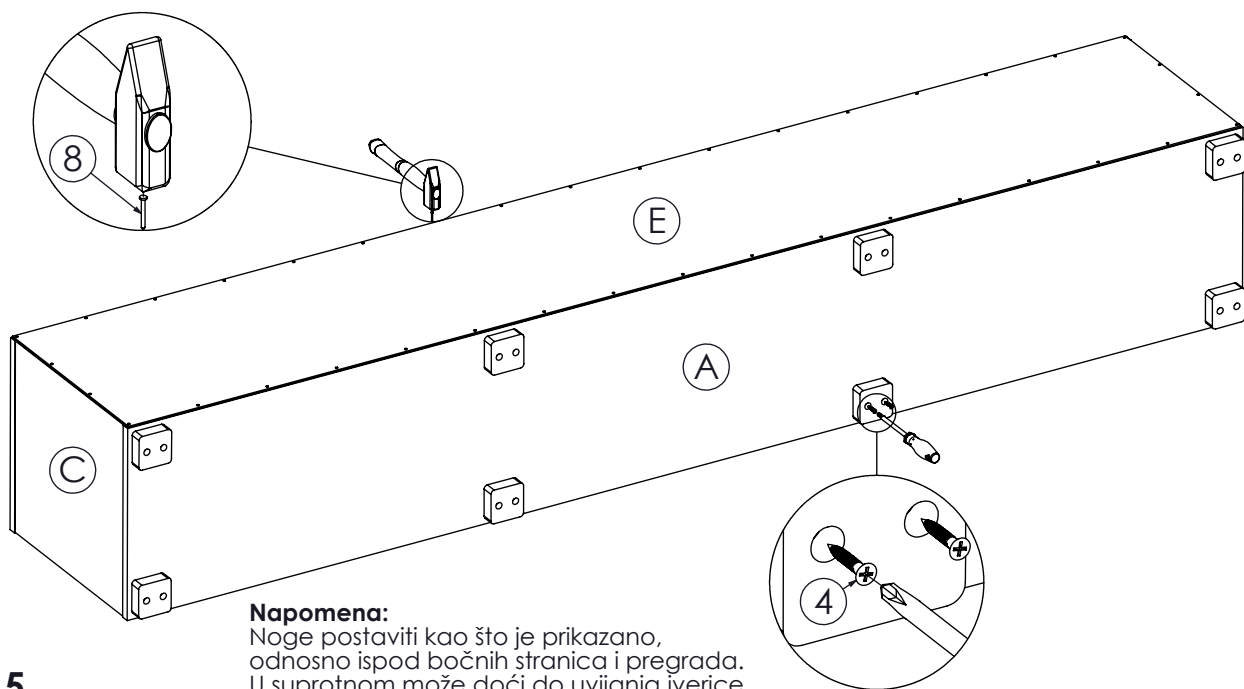
Korak 2



Korak 3

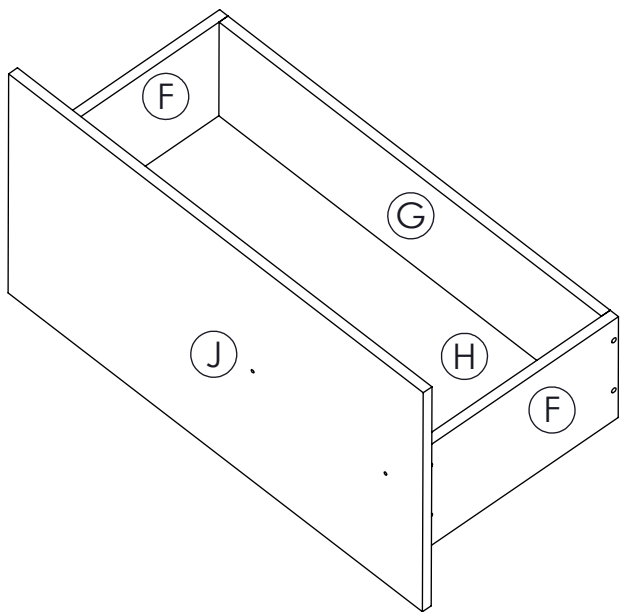


Korak 4

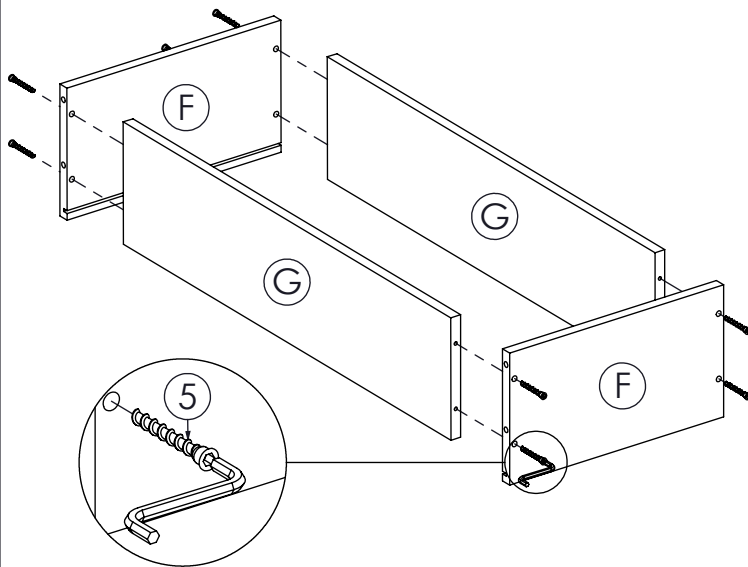


Korak 5

Napomena:
 Noge postaviti kao što je prikazano,
 odnosno ispod bočnih stranica i pregrada.
 U suprotnom može doći do uvijanja iverice.

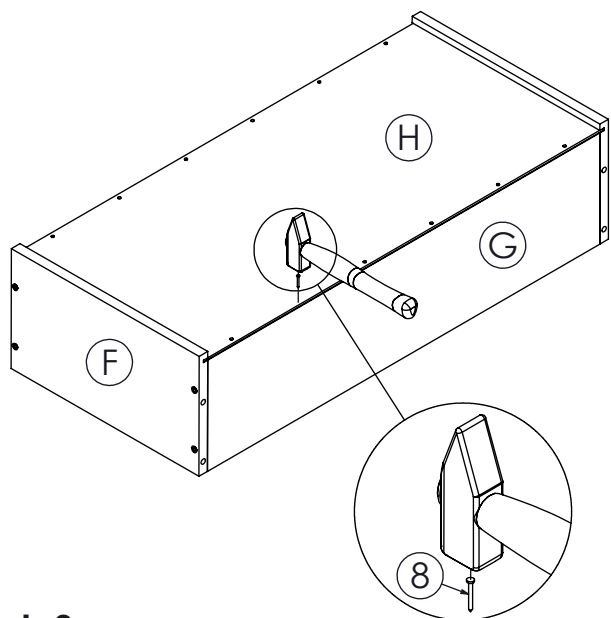


Korak 6 Montaža ladice

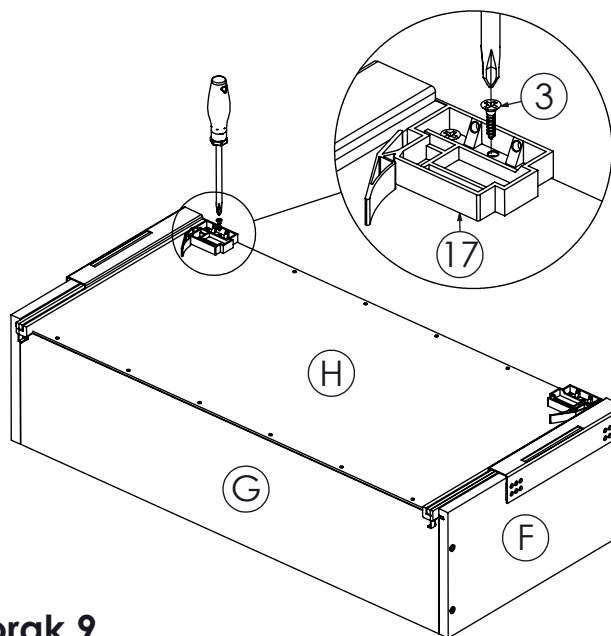


Korak 7

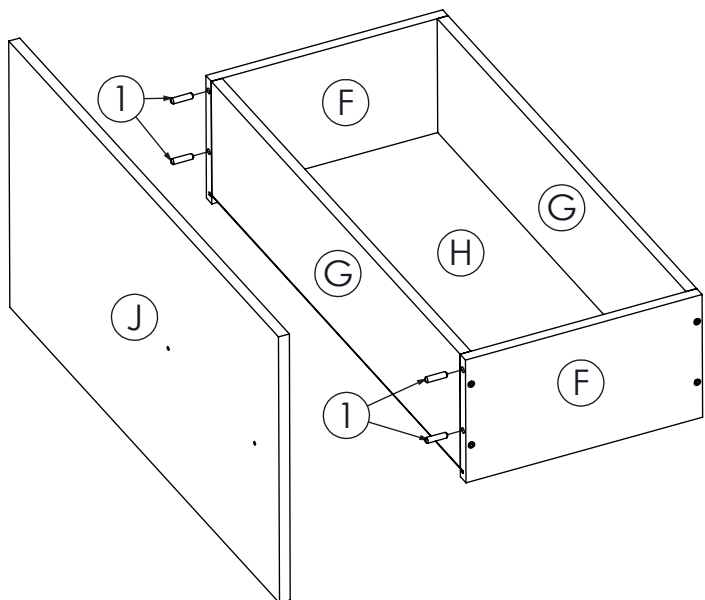
Napomena:
Prije montaže postaviti klizač da bi se tačno mogla ugraditi plastika, odnosno ublaživač.



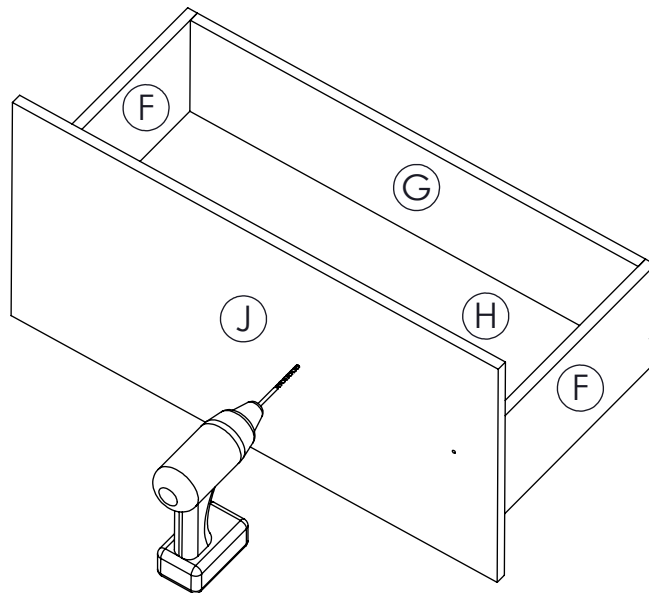
Korak 8



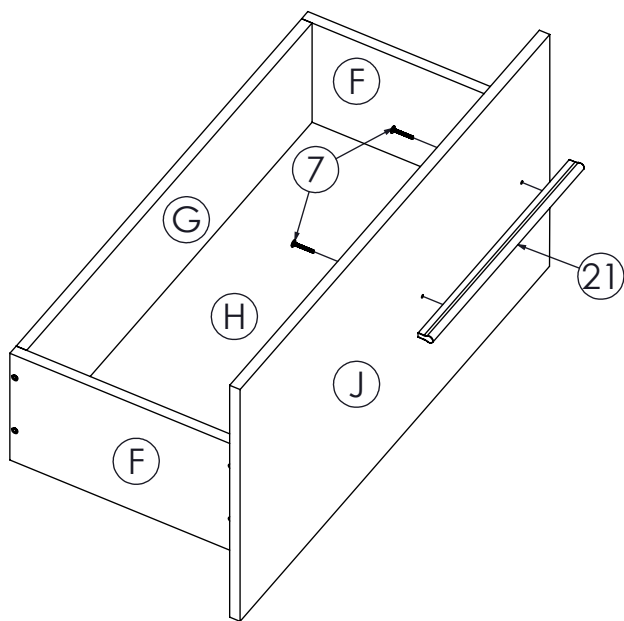
Korak 9



Korak 10

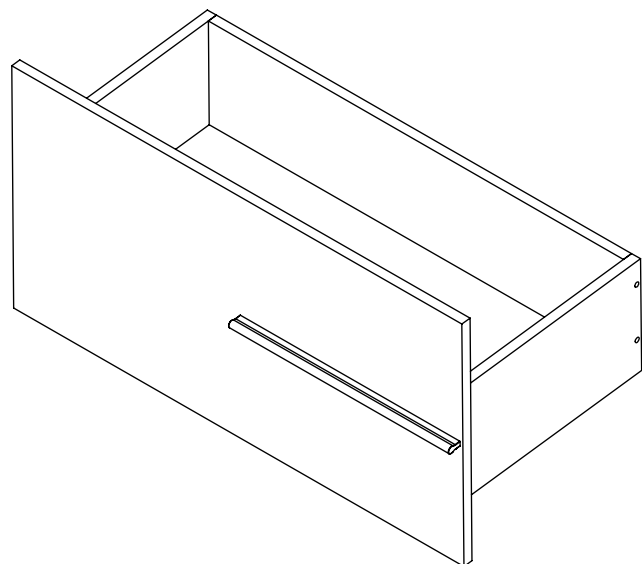


Korak 11

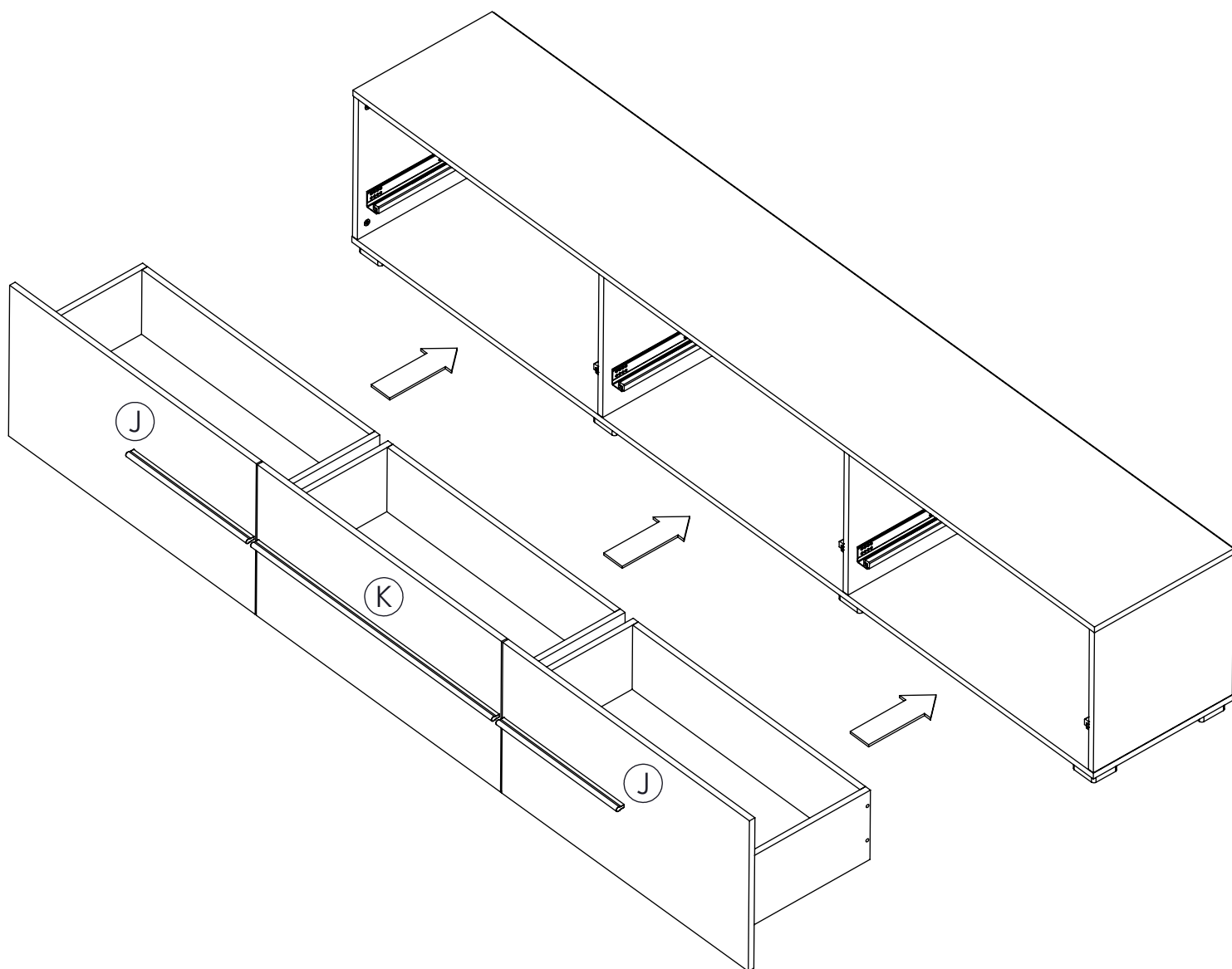


Korak 12

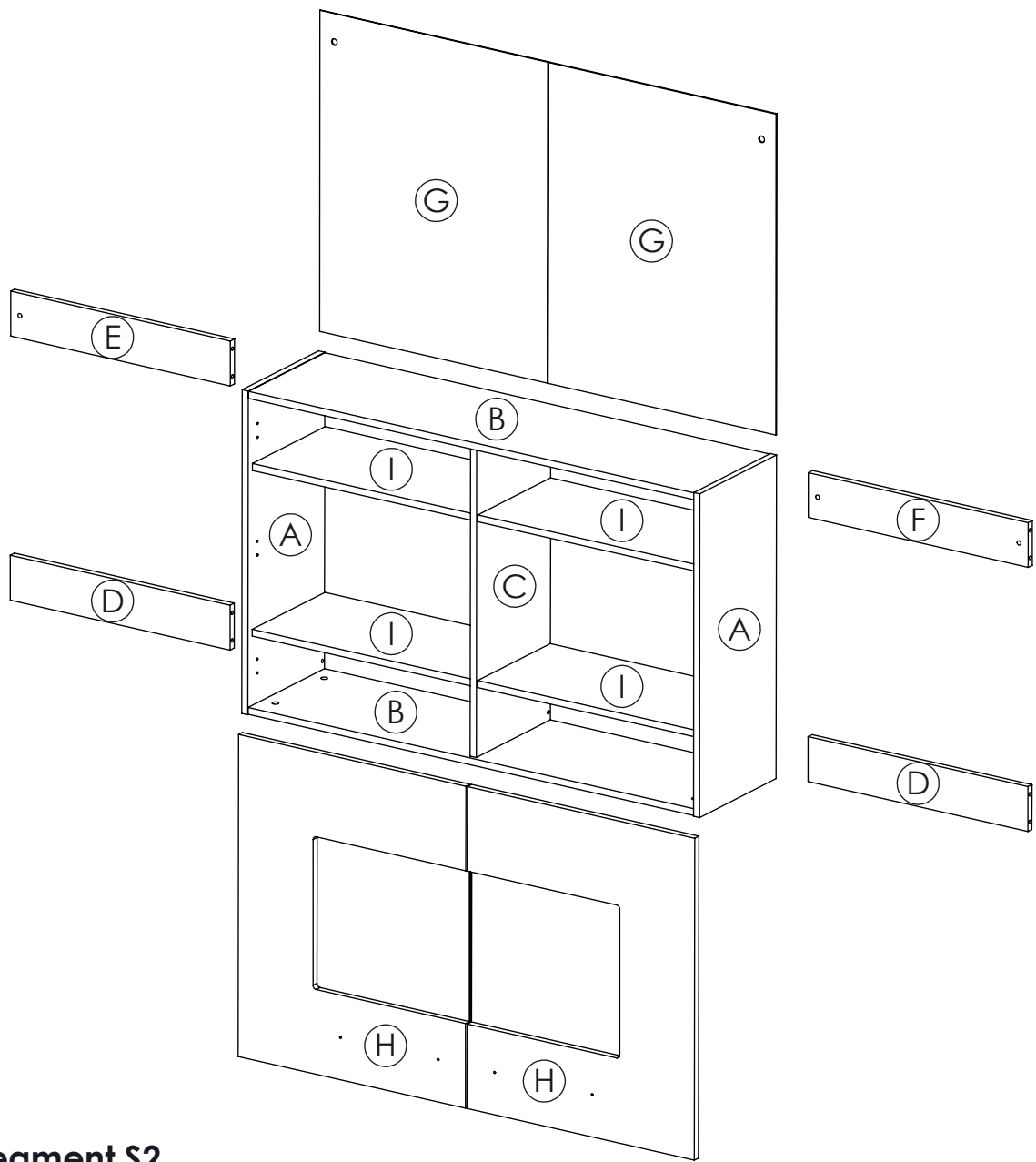
Napomena: Na isti način se montiraju preostale dvije ladice!



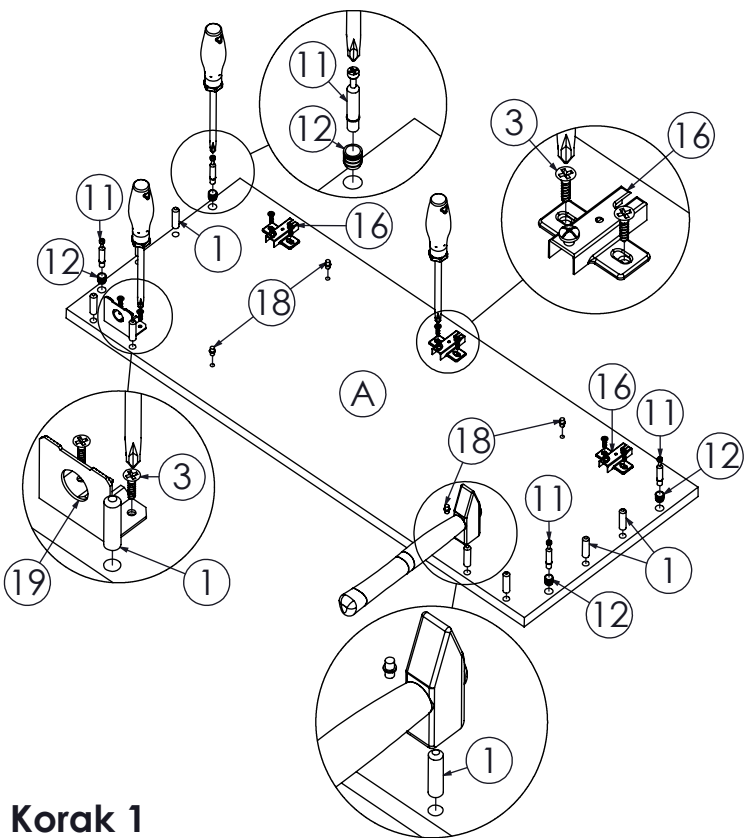
Korak 13



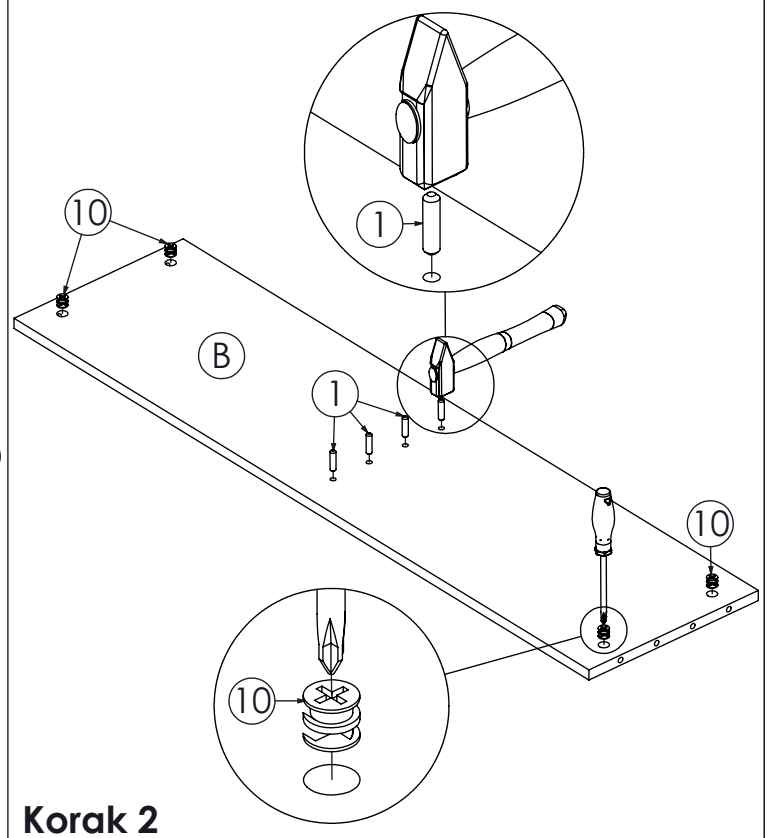
Korak 14 Postaviti ladice-Segment S1 montiran



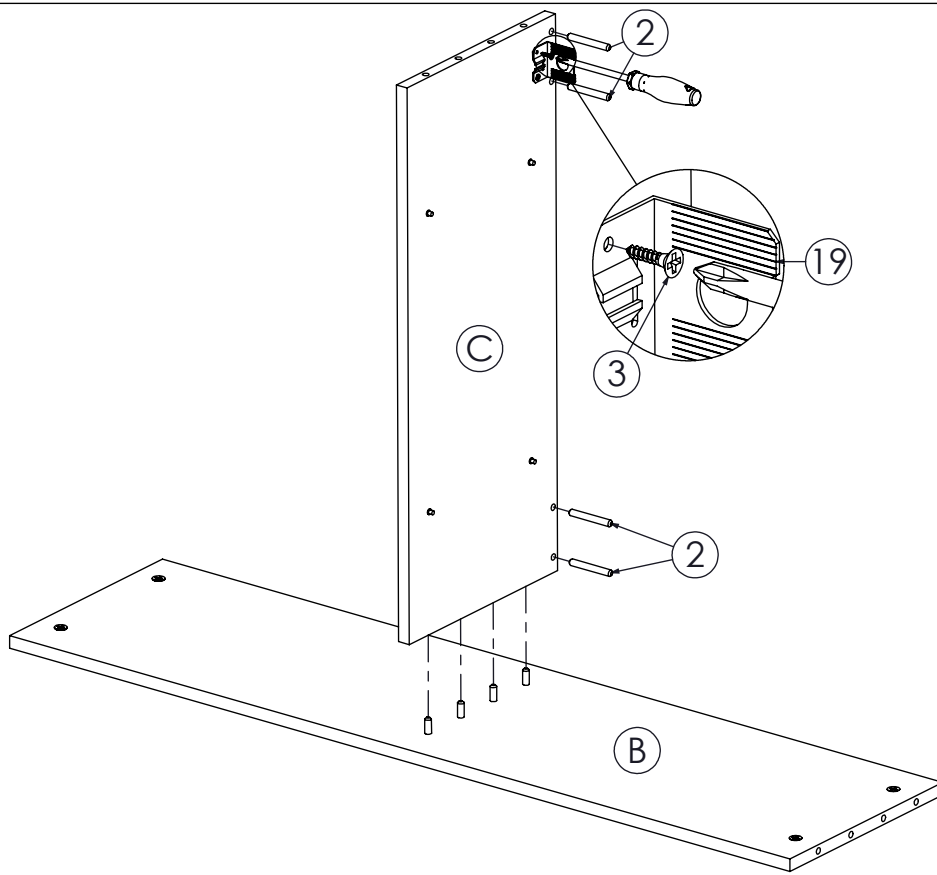
Montaža Segment S2



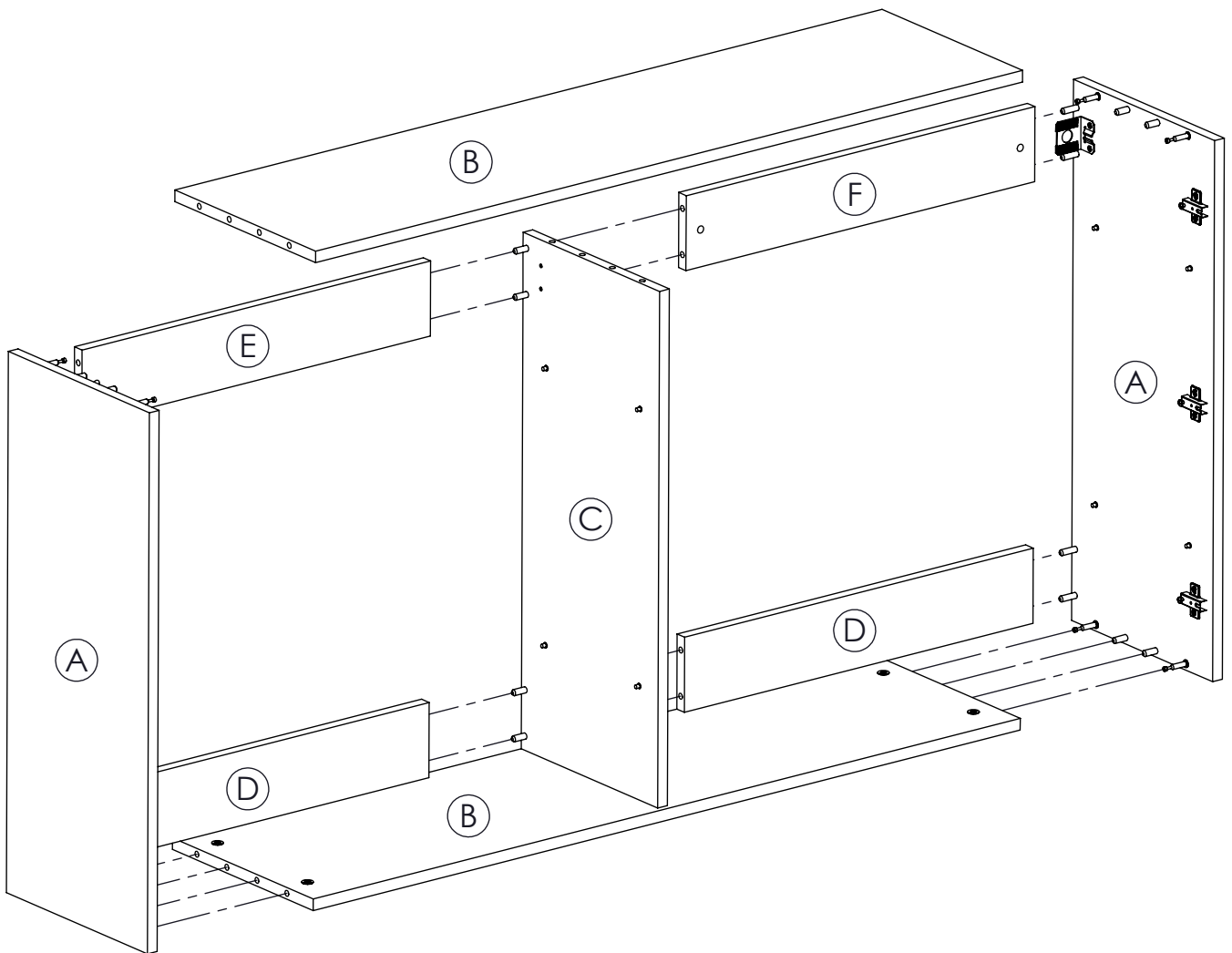
Korak 1



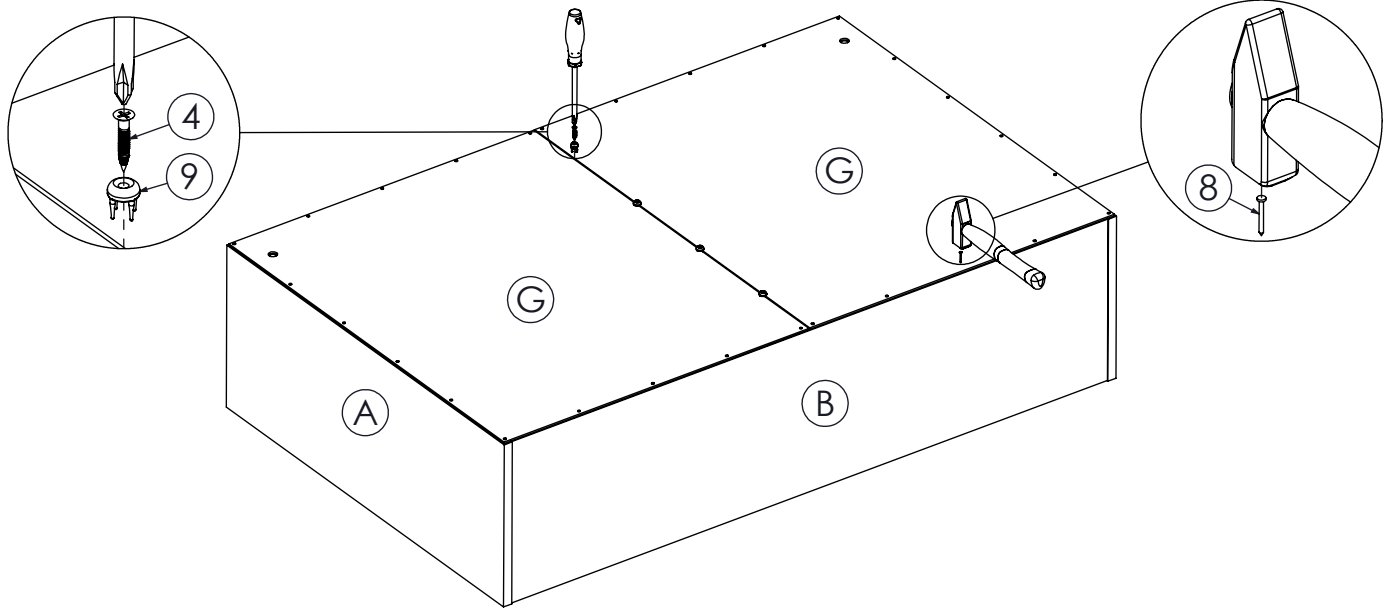
Korak 2



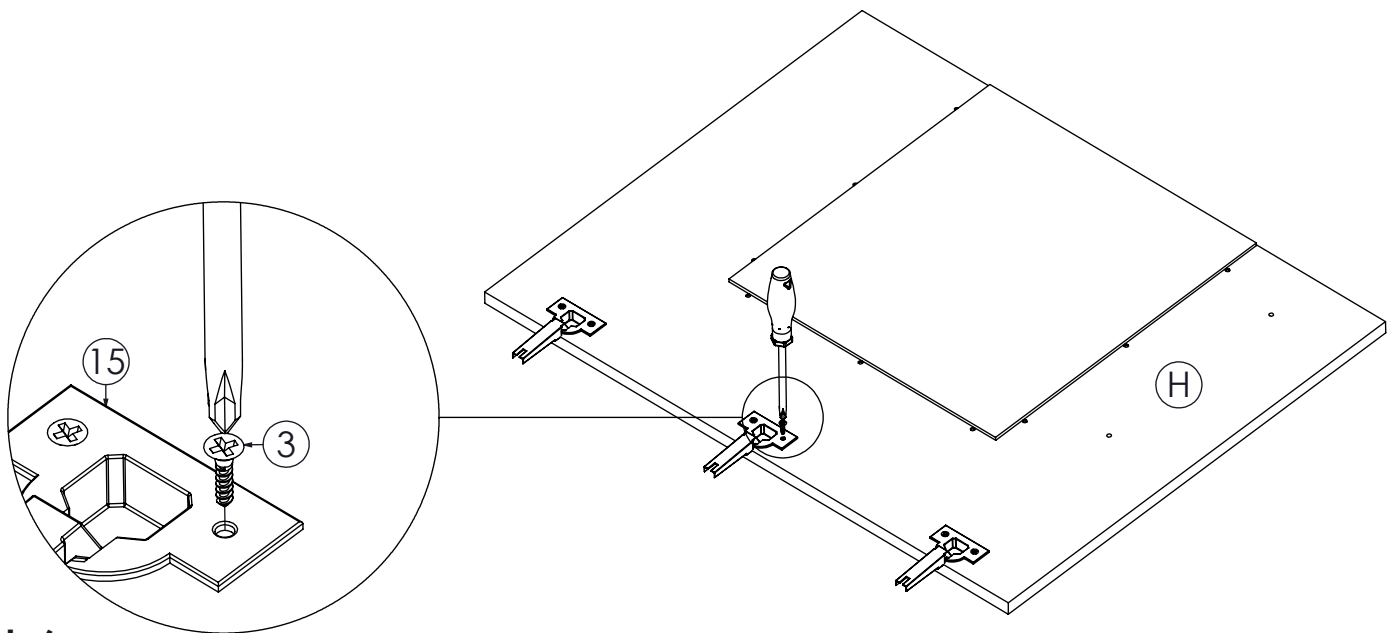
Korak 3



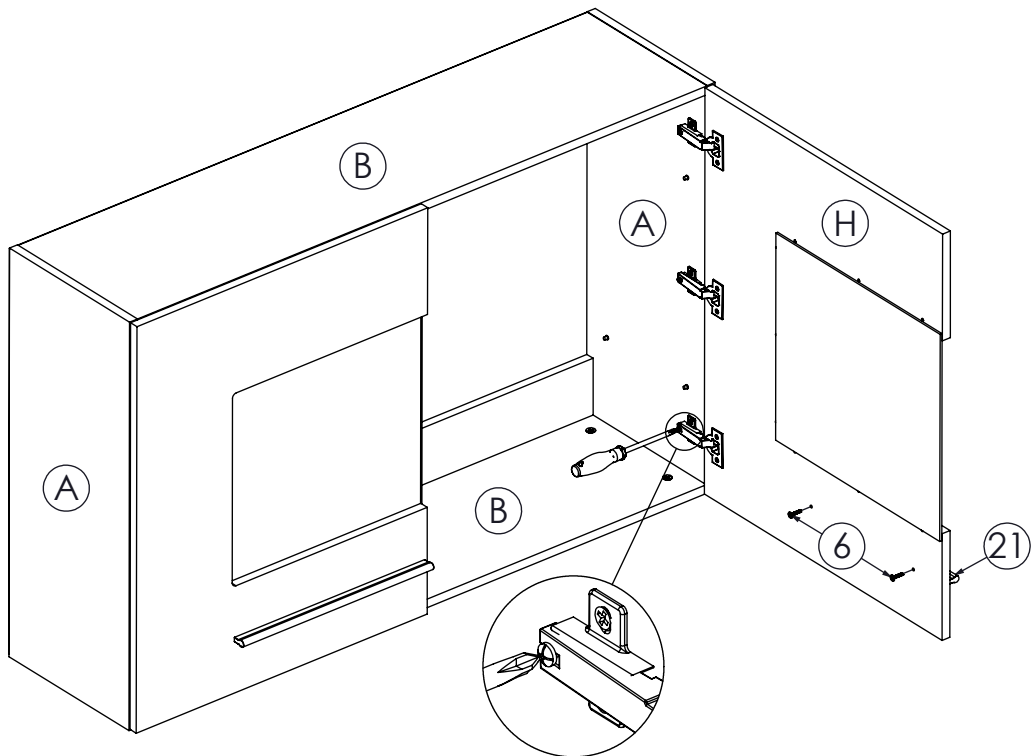
Korak 4



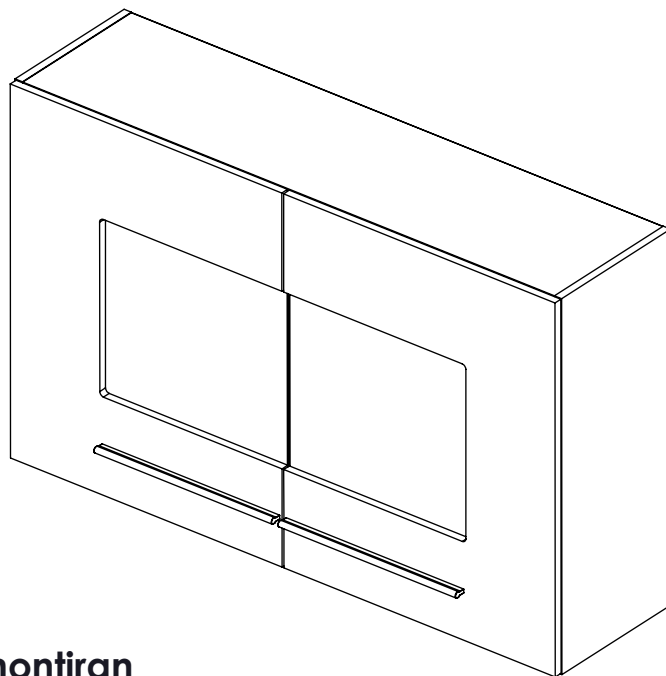
Korak 5



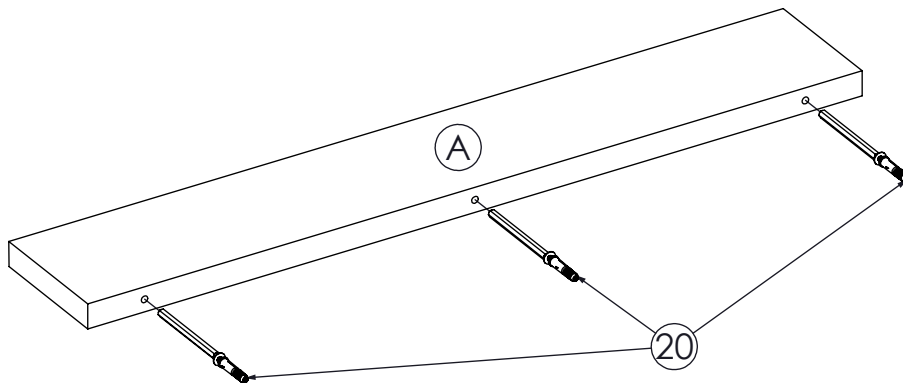
Korak 6



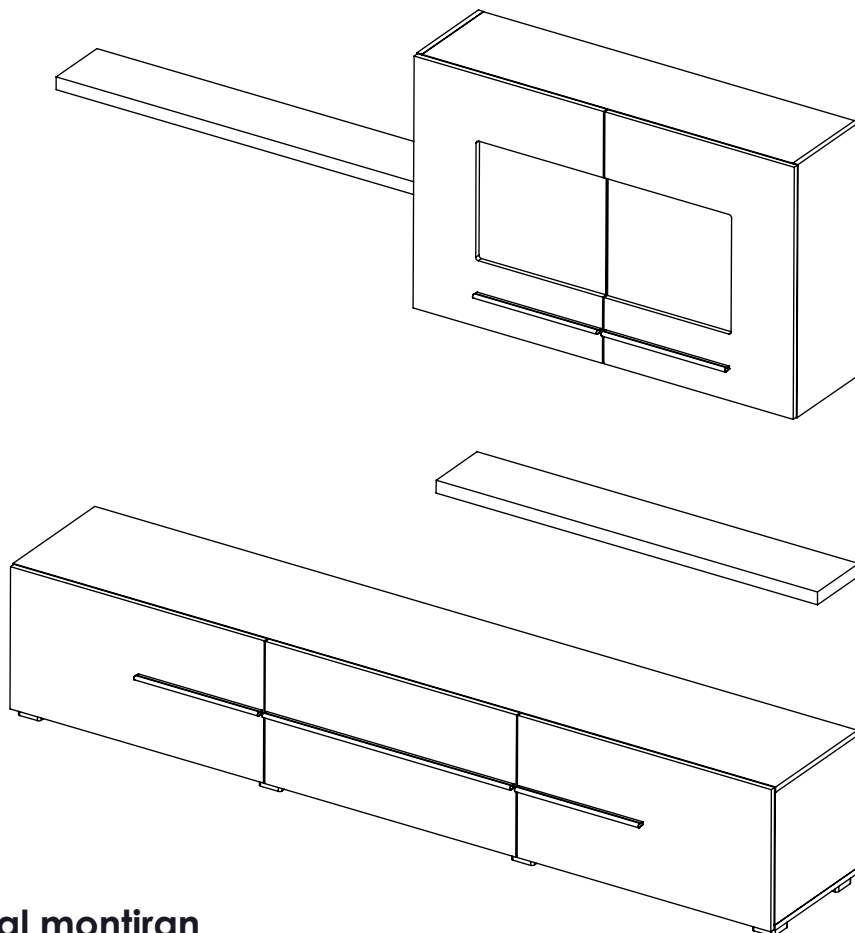
Korak 7



Korak 8 Segment S2 montiran



Montaža Segment S3



Cjelokupan regal montiran