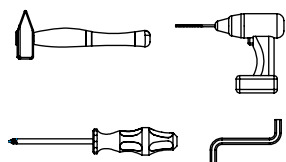


AMBYENTA

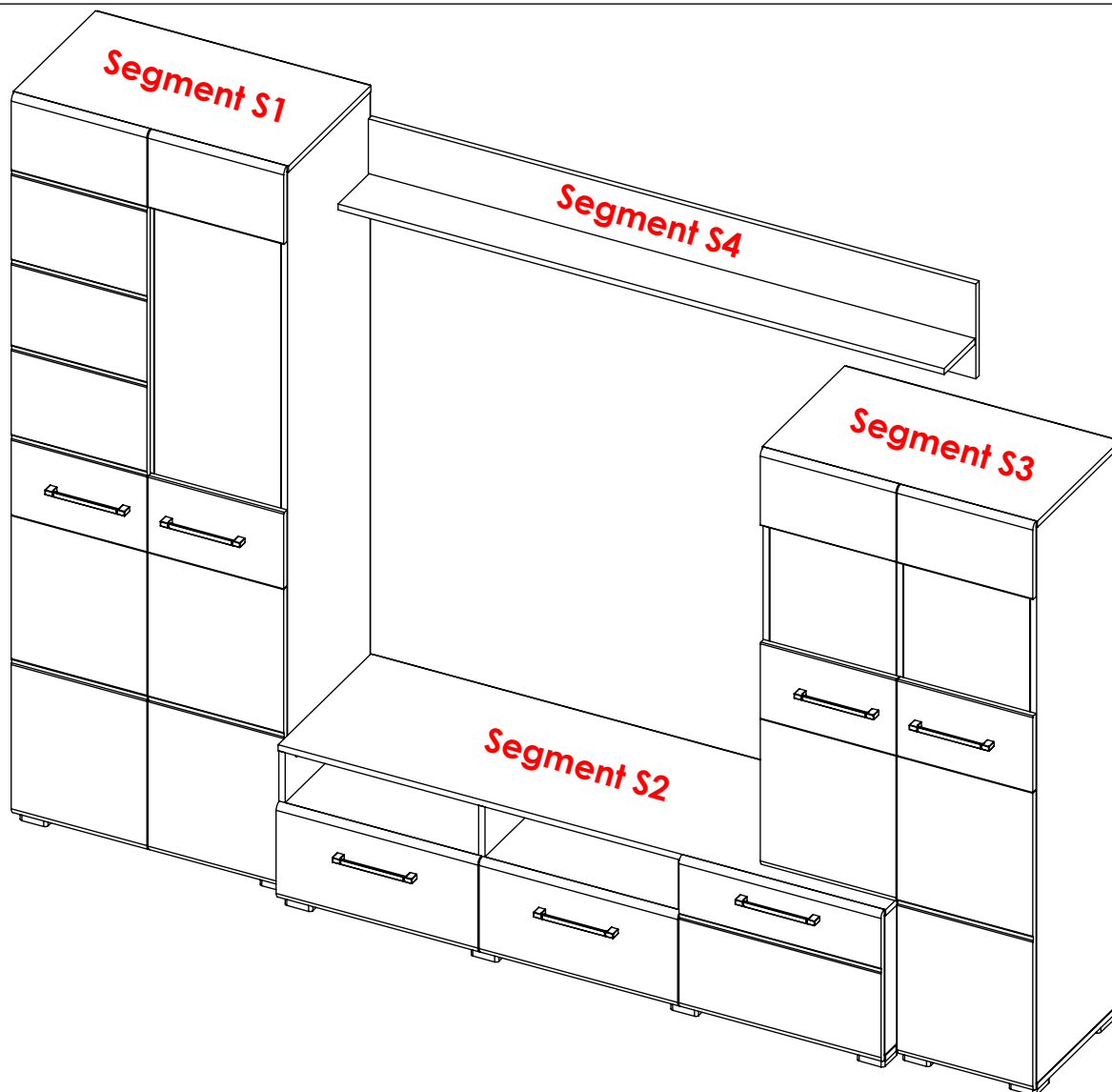
...kroz život zajedno...

www.ambyenta.com

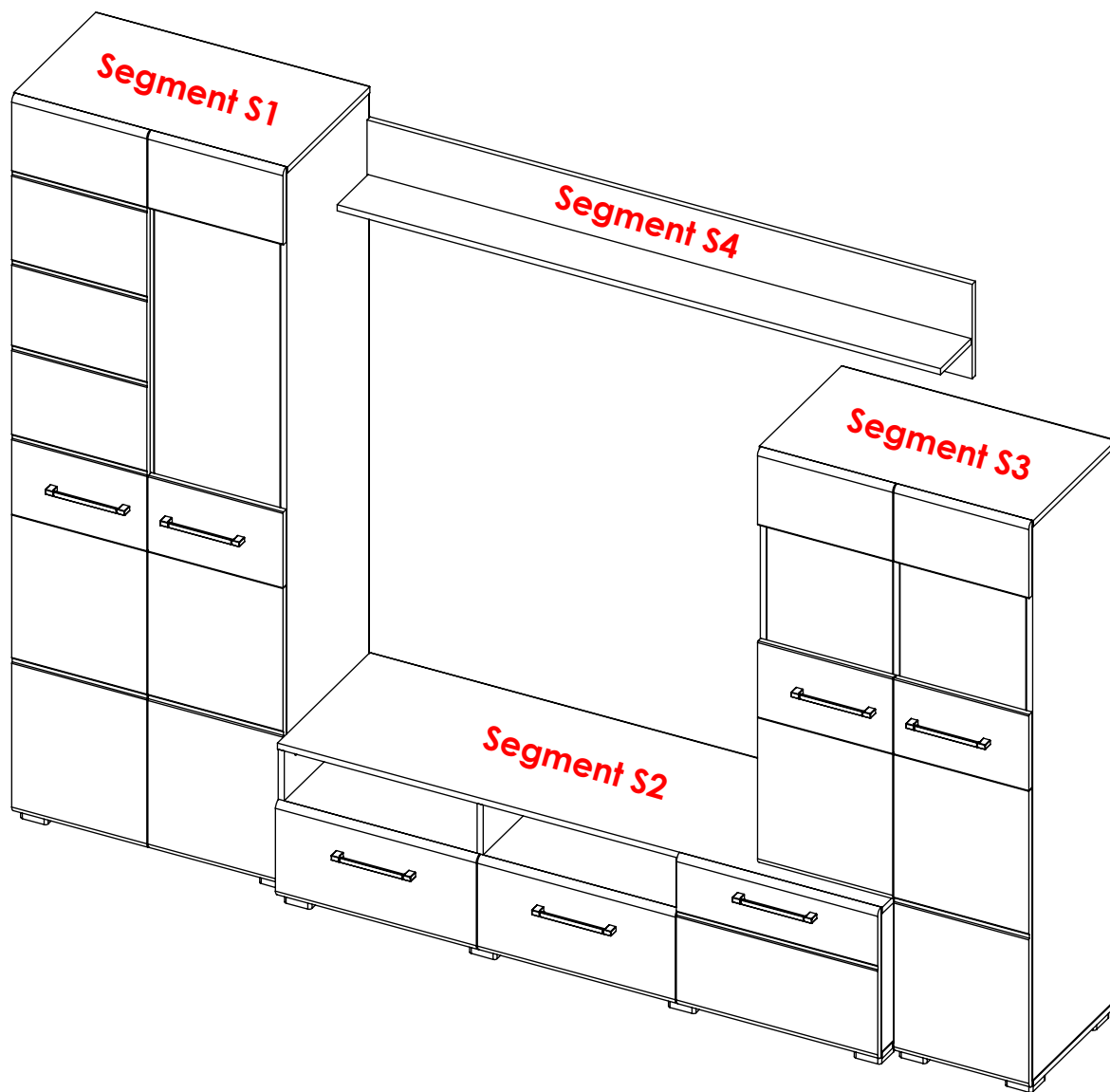
UPUTSTVO ZA MONTAŽU



REGAL " MAX "



1 Drvena tipla mala 86 kom	2 Drvena tipla velika 12 kom	3 Pvc matica 28 kom	4 Vijak stezni 28 kom	5 Ekscentar 28 kom	6 Nosач polica 24 kom	7 Spona ravna 19 kom	8 Podloška spone 19 kom
9 Ručka 7 kom	10 Push mehanizam 4 kom	11 Vijak M4x20 10 kom	12 Vijak M4x35 4 kom	13 Vijak iveral 4x16 116 kom	14 Vijak iveral 3x16 18 kom	15 Podloška za staklo 18 kom	16 Vijak inbus 15 kom
17 Pvc noga 17 kom	18 Vijak 4x25 48 kom	19 Spojka leđa 14 kom	20 Nosач staklenih polica 20 kom	21 Držač metalni 3 kom	22 Ekseri 225 kom	23 Vodilica ladice 2 kom	24 Ljepilo bočica 2 kom



PAKET 1/5



- Bočna stranica lijeva S1..1kom (C)
- Bočna stranica desna S1..1kom (D)
- Pregrada S1..1kom(B)
- Leđa S1..2kom(F)
- Vrata gornja lijeva S1...1kom(H)
- Vrata gornja desna S1..1kom(I)
- Vrata gornja ručka S1..1kom(I)
- Staklo za vrata S1..1kom(I)
- Pod S1..1kom(A)
- Plafon S1..1kom(A)
- Zidna polica S4..1kom(A)
- Fixna polica S4..1kom(B)

PAKET 2/5



- Vrata donja L/D S1..2kom (G)
- Pomična polica S1..5kom (J)
- Fixna polica S1..2kom(E)
- Staklena pomična polica S1..3kom(K)

PAKET 3/5



- Bočna stranica desna S3..1kom (B)
- Bočna stranica lijeva S3..1kom (E)
- Pregrada S3..1kom(C)
- Pod desni S3..1kom(A)
- Pod lijevi S3..1kom(D)
- Plafon S3..1kom(G)
- Vrata donja S3..1kom(K)
- Vrata donja mala S3..1kom(J)
- Vrata gornja baglama S3...2kom(L)
- Vrata gornja ručka S3..2kom(L)
- Leđa veća S3..1kom(H)
- Leđa manja S3..1kom(I)

PAKET 4/5

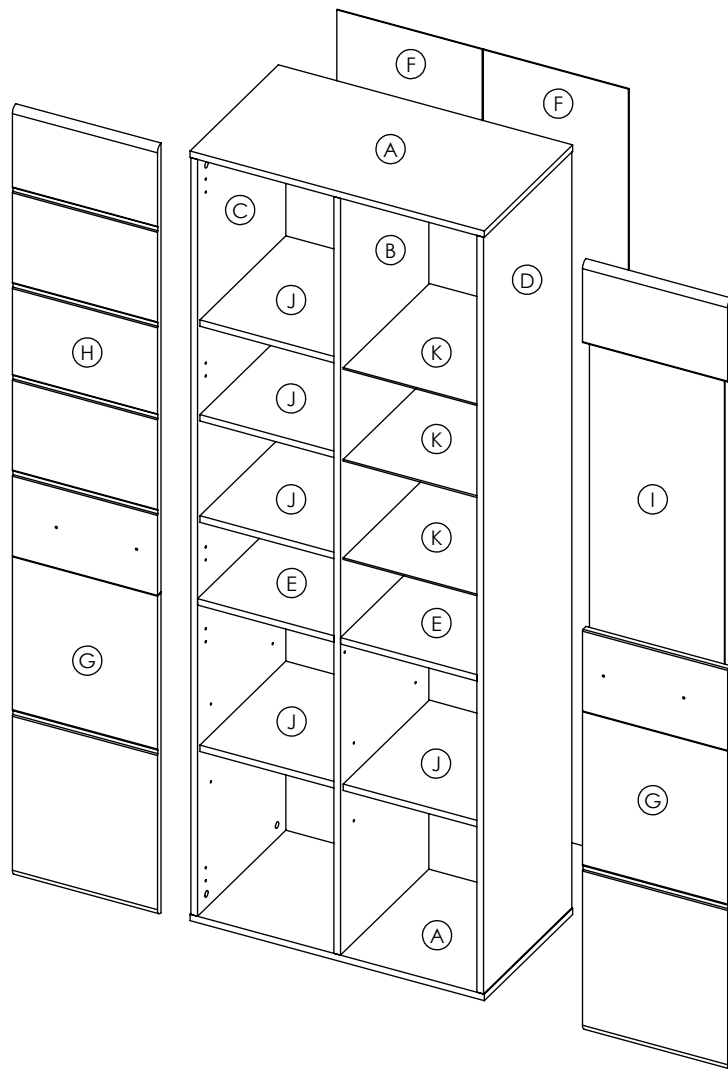


- Pomična polica S3..1kom (M)
- Staklena pomična polica S3..2kom(N)
- Staklo za vrata S3...2kom(L)
- Fixna polica S3..2kom(F)

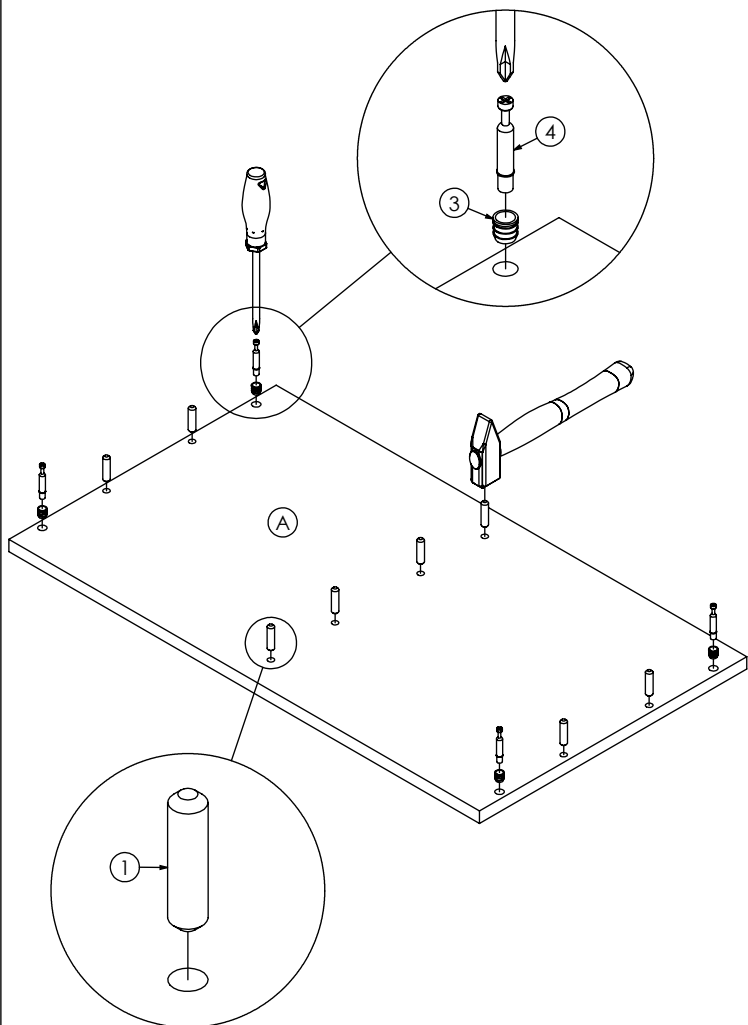
PAKET 5/5



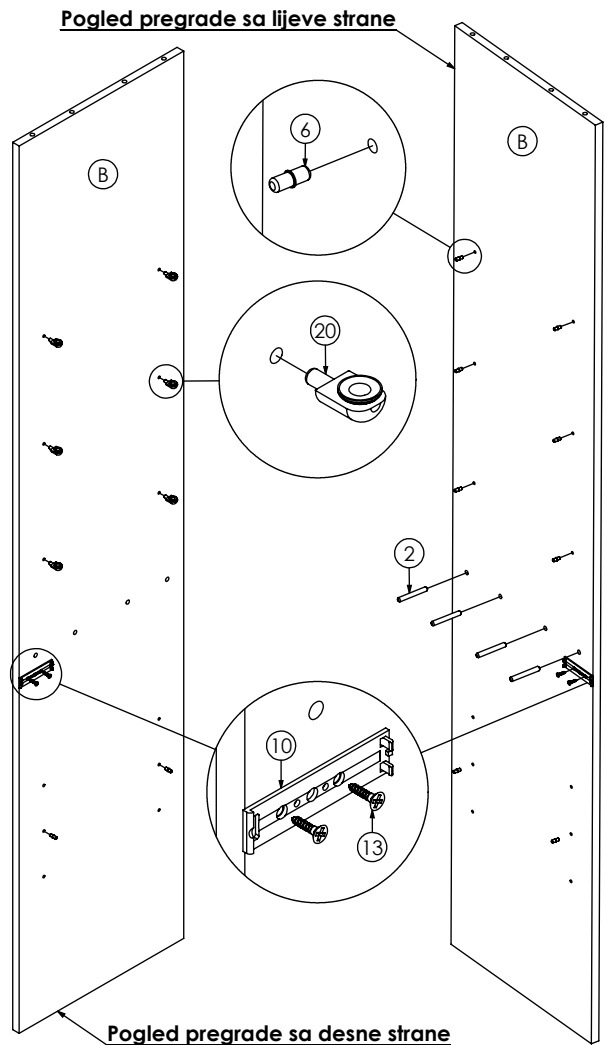
- Bočna stranica lijeva S2..1kom (D)
- Bočna stranica desna S2..1kom (E)
- Fixna polica S2..2kom(G)
- Pregrada ladica S2..1kom(B)
- Pregrada S2..1kom(C)
- Pod S2..1kom(A)
- Plafon S2..1kom(F)
- Vrata S2..1kom(M)
- Maska ladice lijeva S2..1kom(N)
- Maska ladice desna S2...1kom(L)
- Korpus ladice L/D S2..4kom(I)
- Korpus ladice P/Z S2..4kom(J)
- Leđa S2..1kom(H)
- Pod ladica S2..2kom(K)



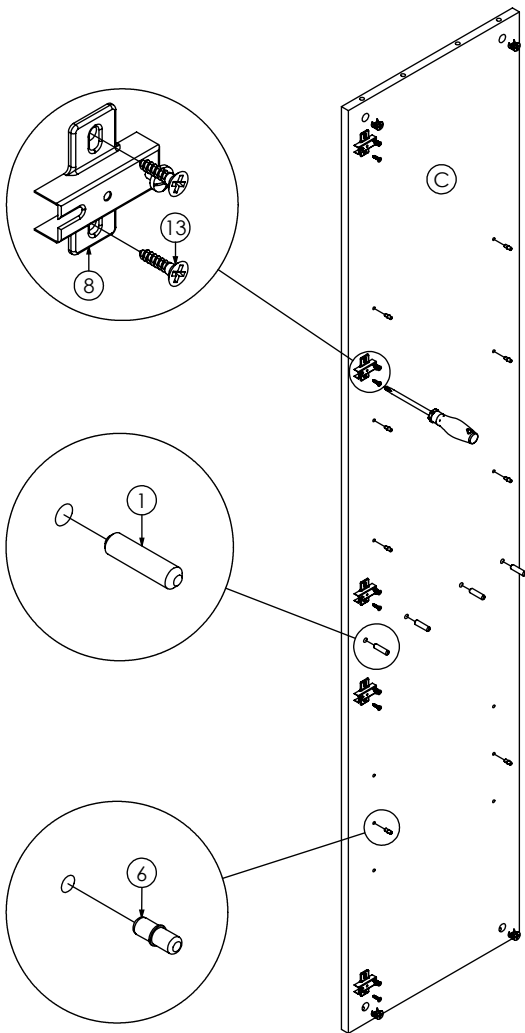
Montaža Segment S1



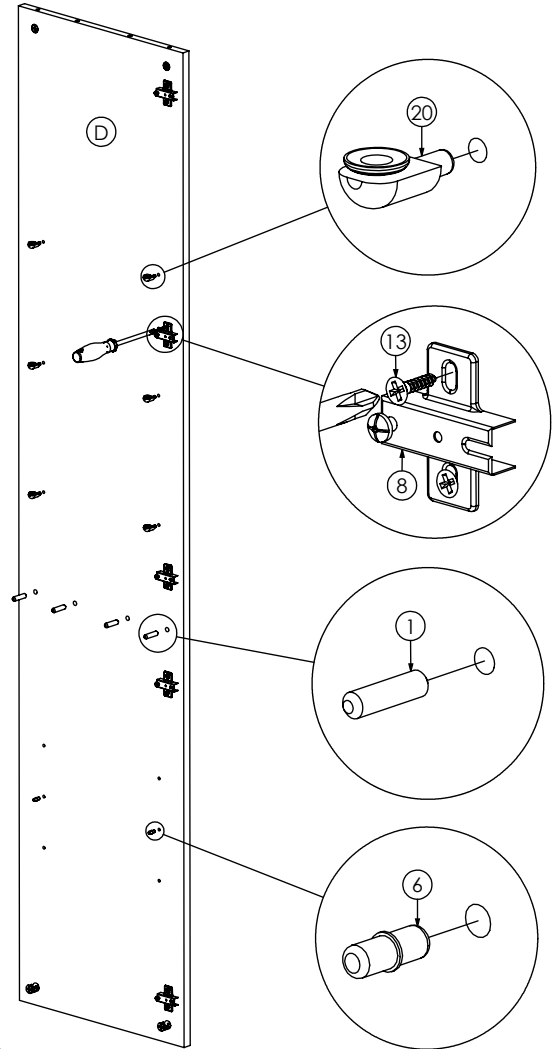
Korak 1



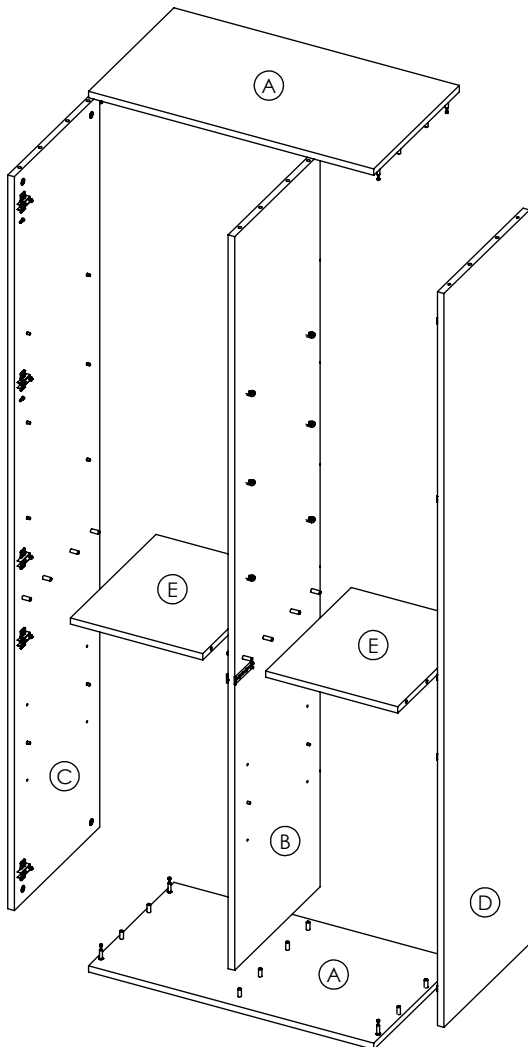
Korak 2



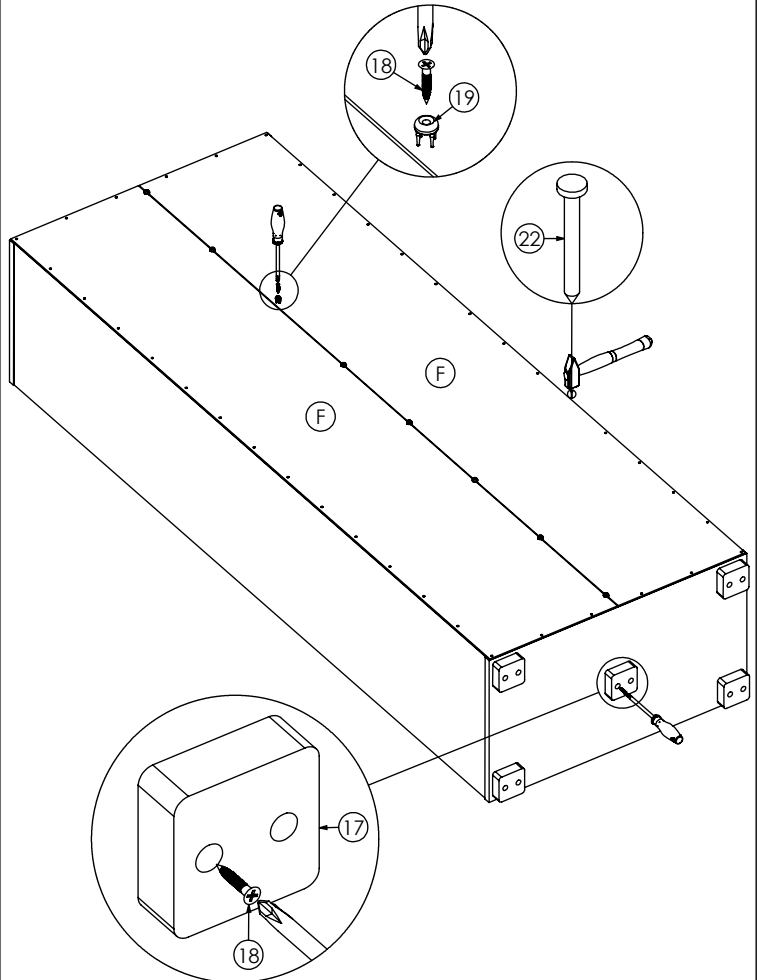
Korak 4



Korak 5

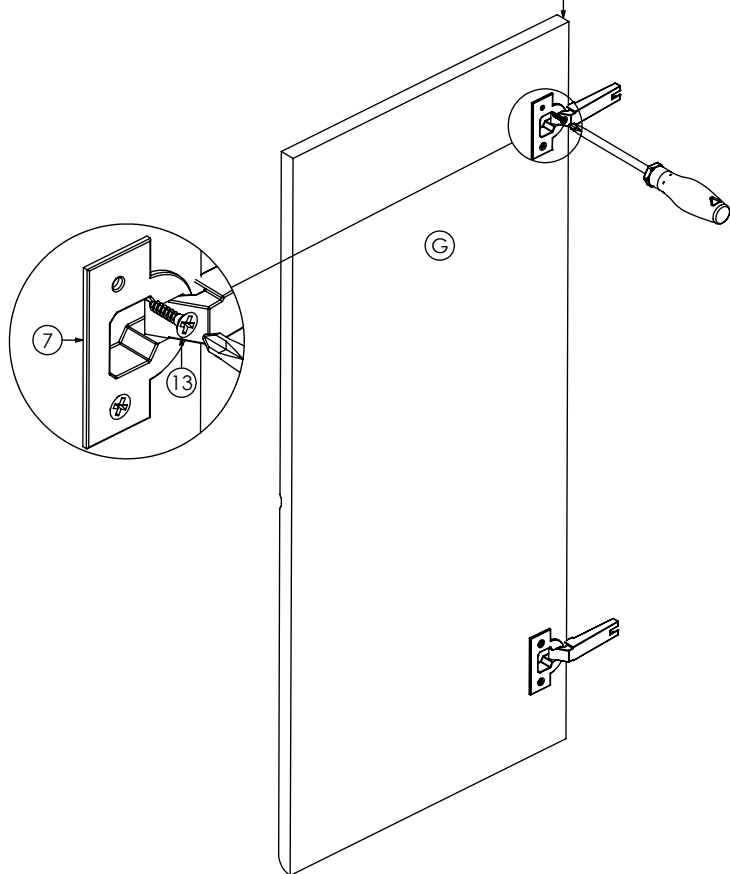


Korak 6

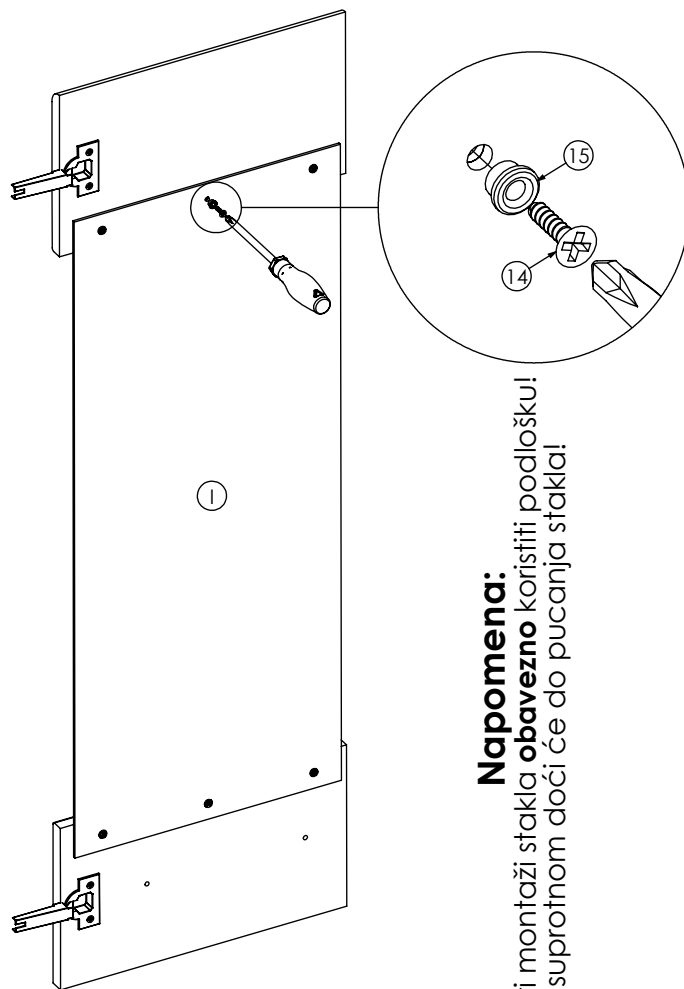


Korak 7

Napomena:
Na svim vratima se na isti način postavljaju baglame

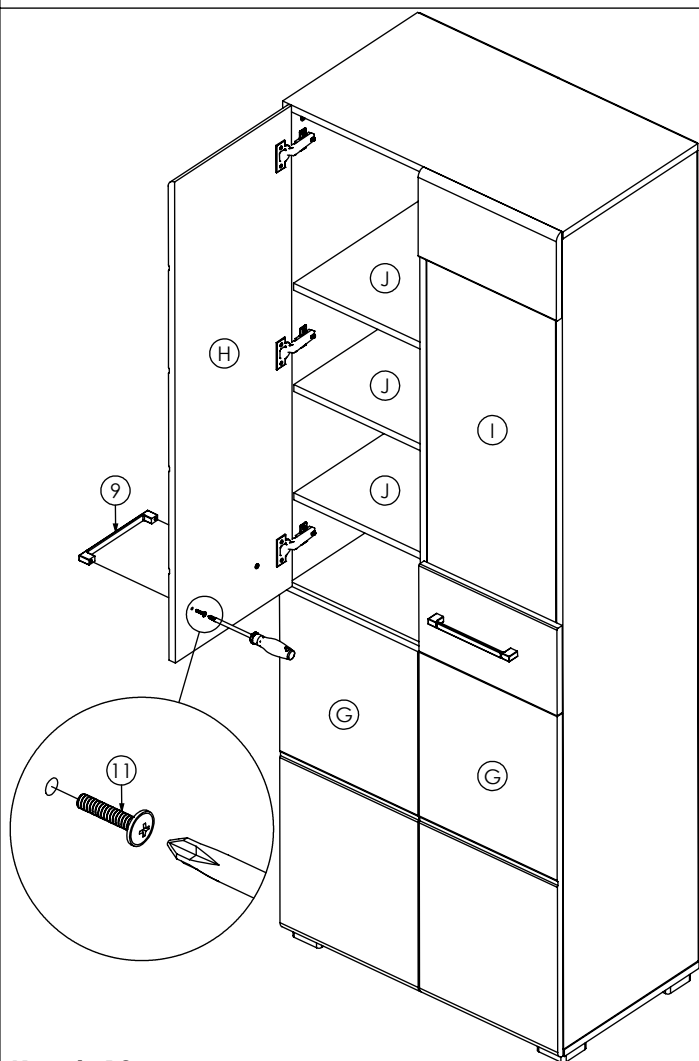


Korak 8

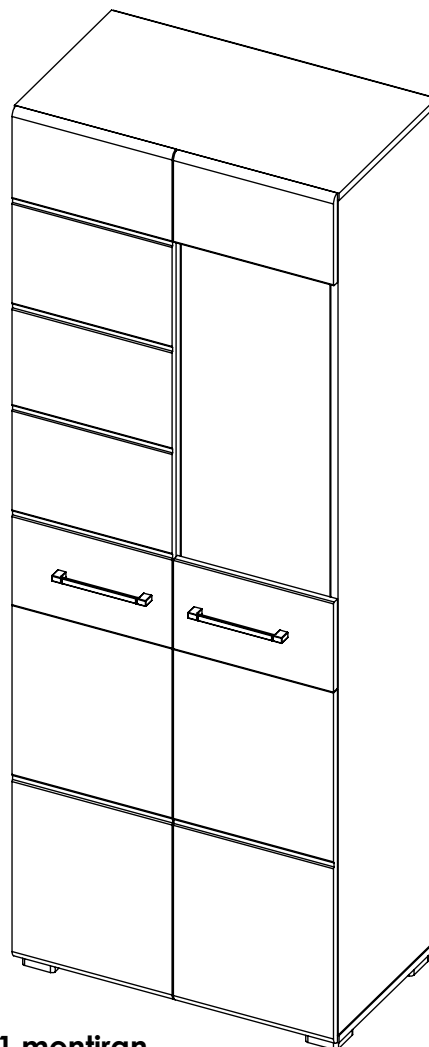


Napomena:
Pri montaži stakla **obavezno** koristiti podlošku!
U suprotnom doći će do pucanja stakla!

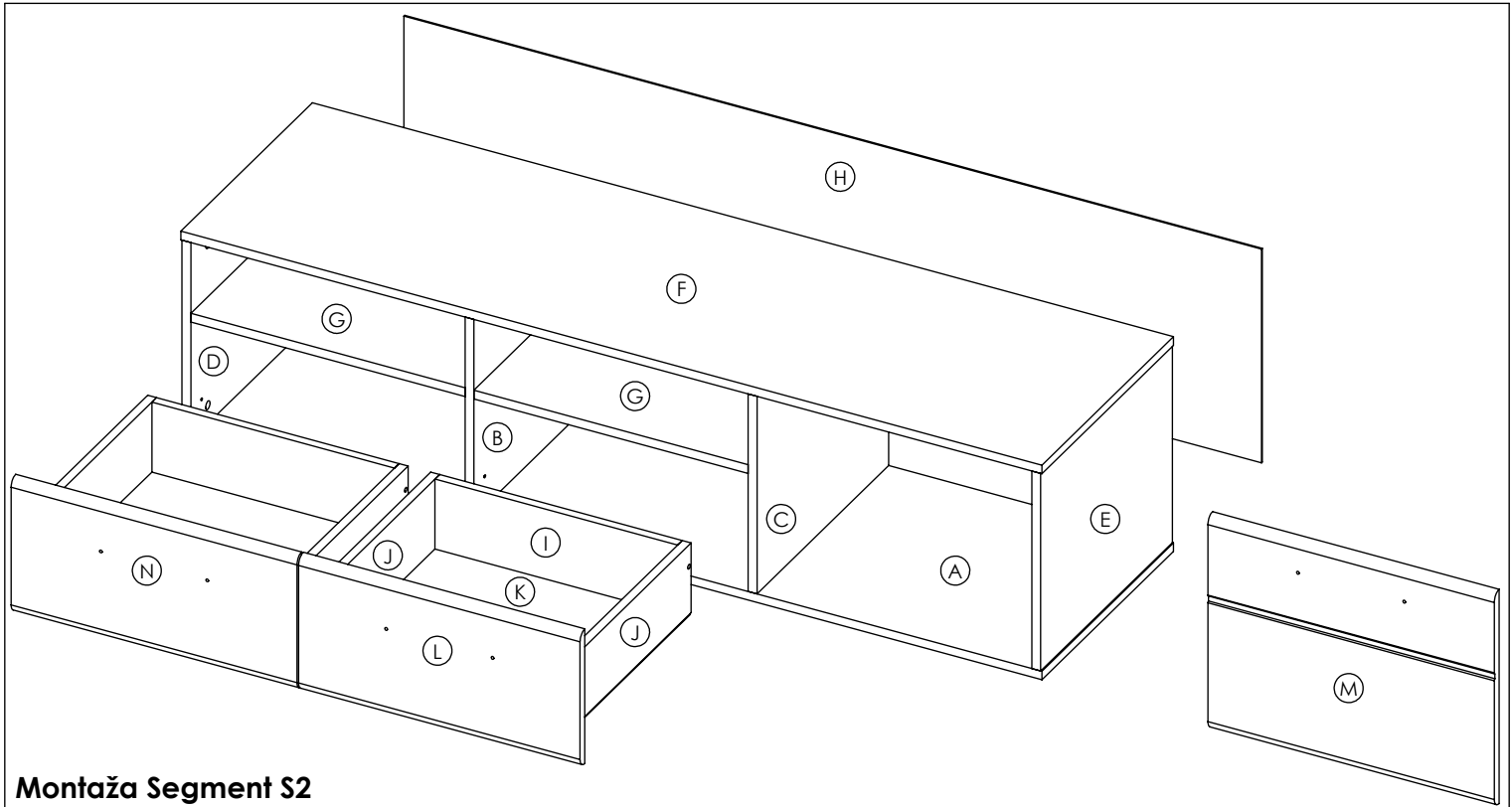
Korak 9



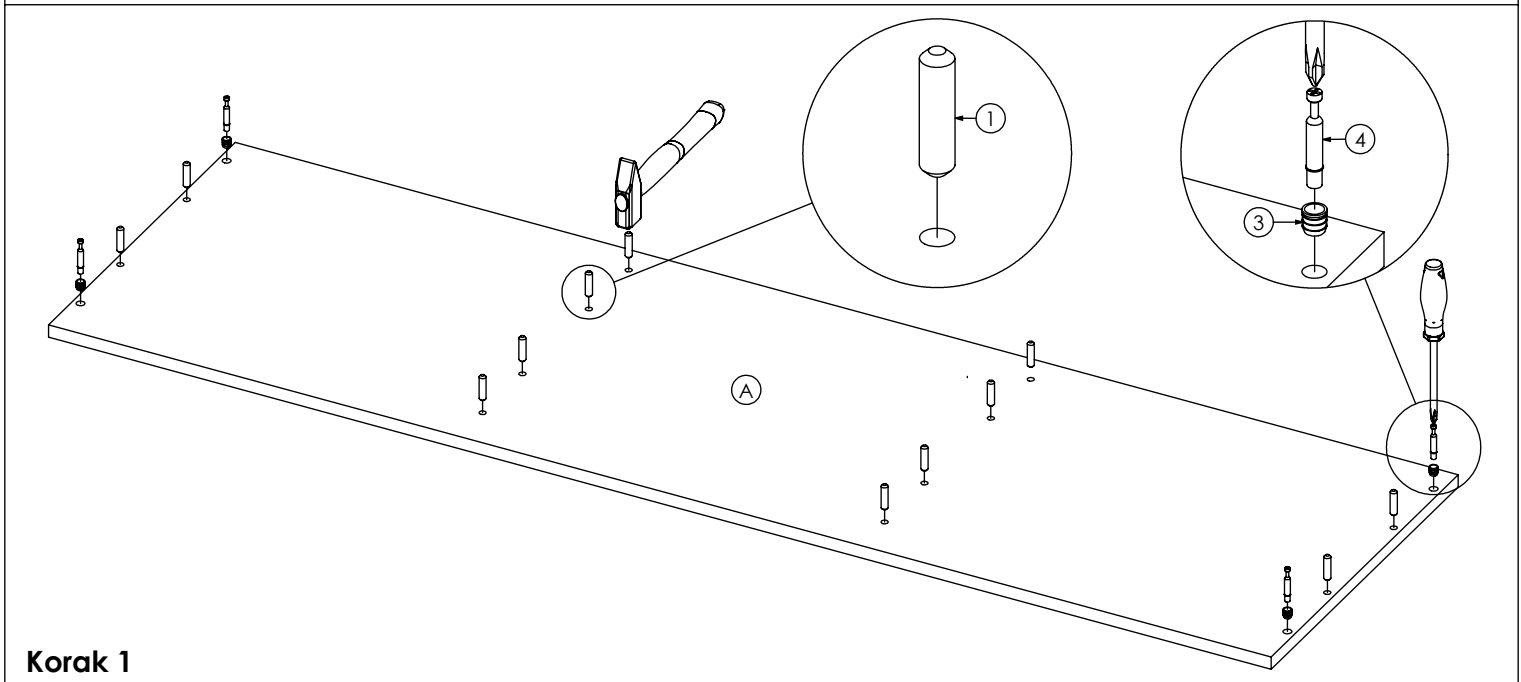
Korak 10



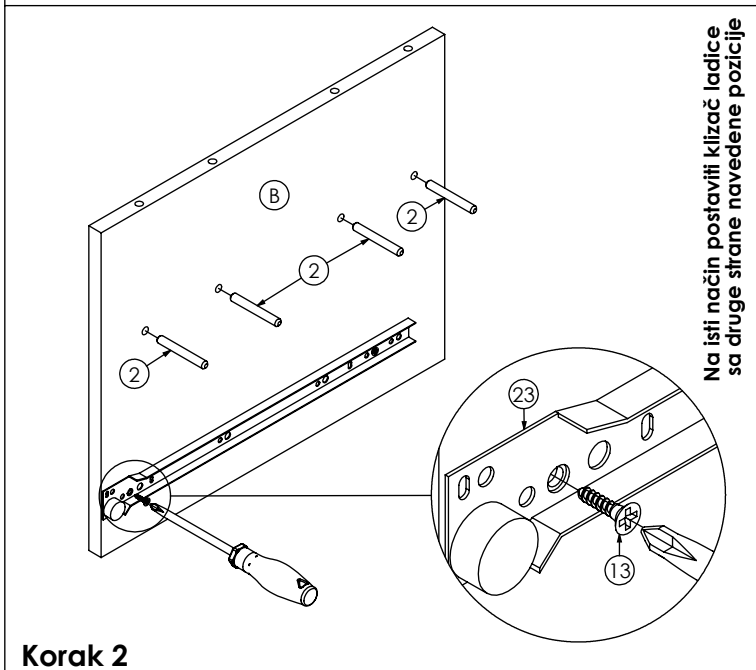
Segment S1 montiran



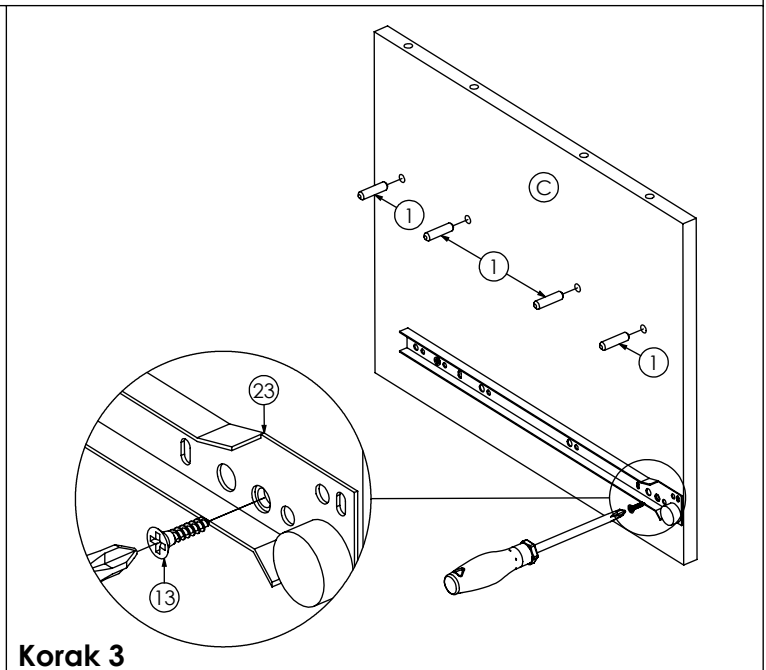
Montaža Segment S2



Korak 1

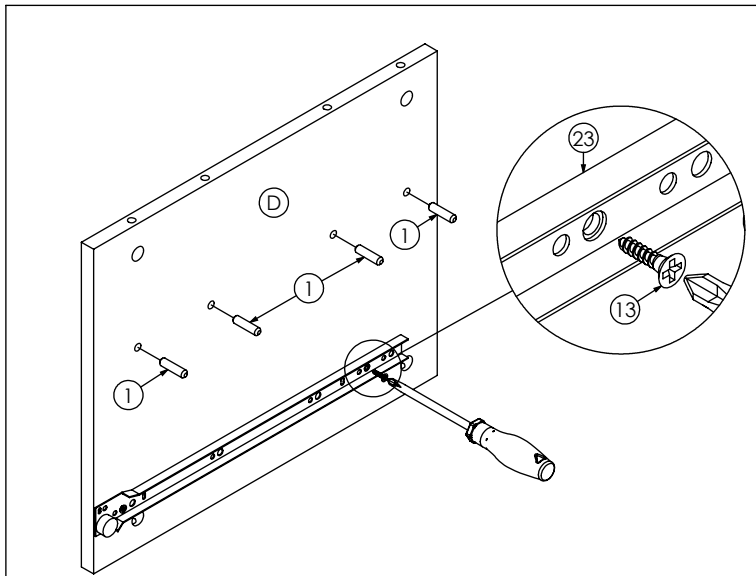


Na isti način postaviti klizač ladice sa druge strane navedene pozicije

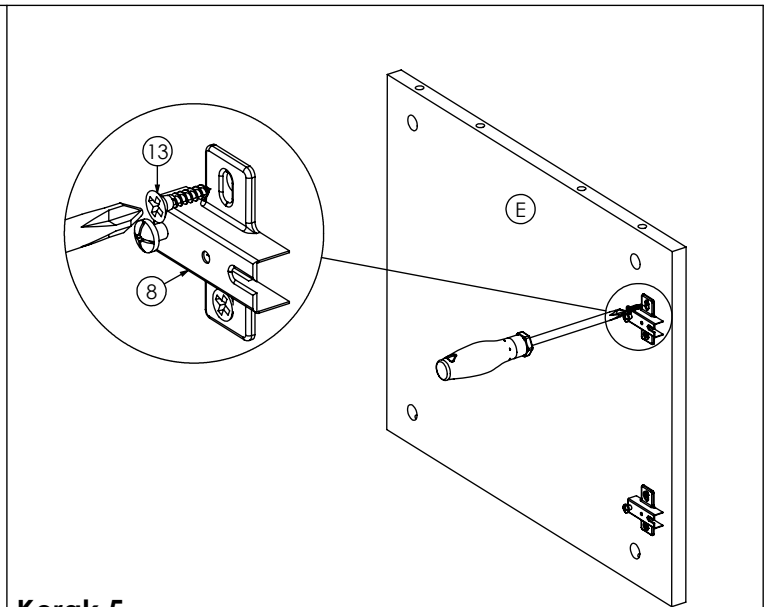


Korak 3

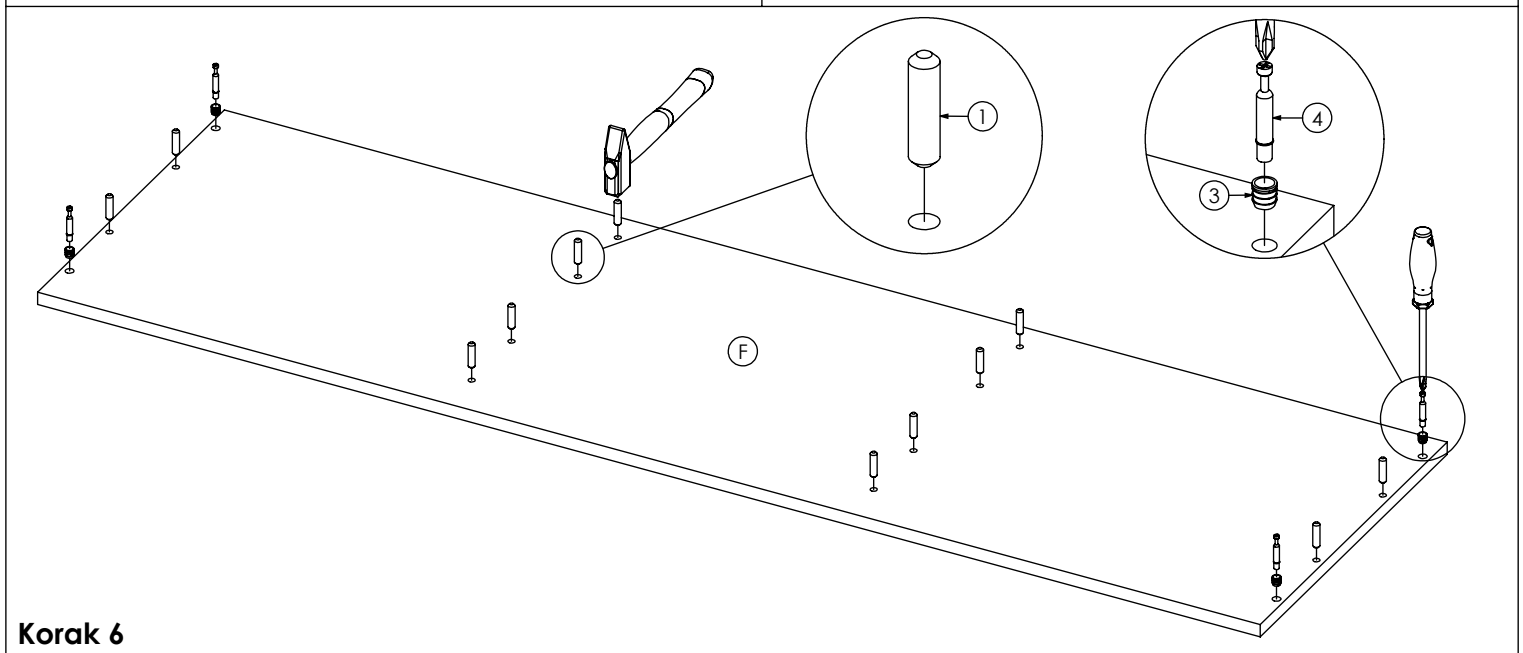
Korak 2



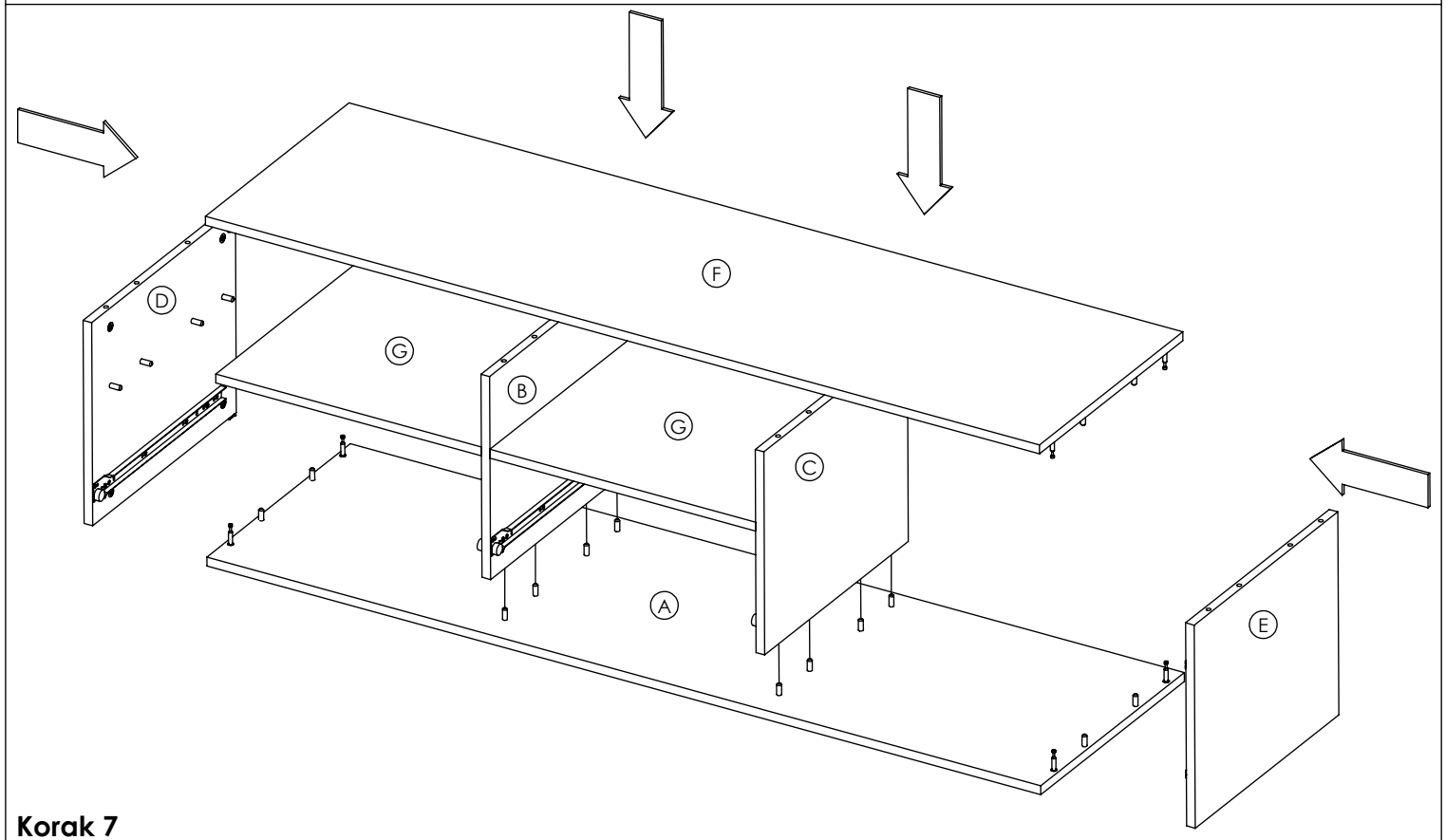
Korak 4



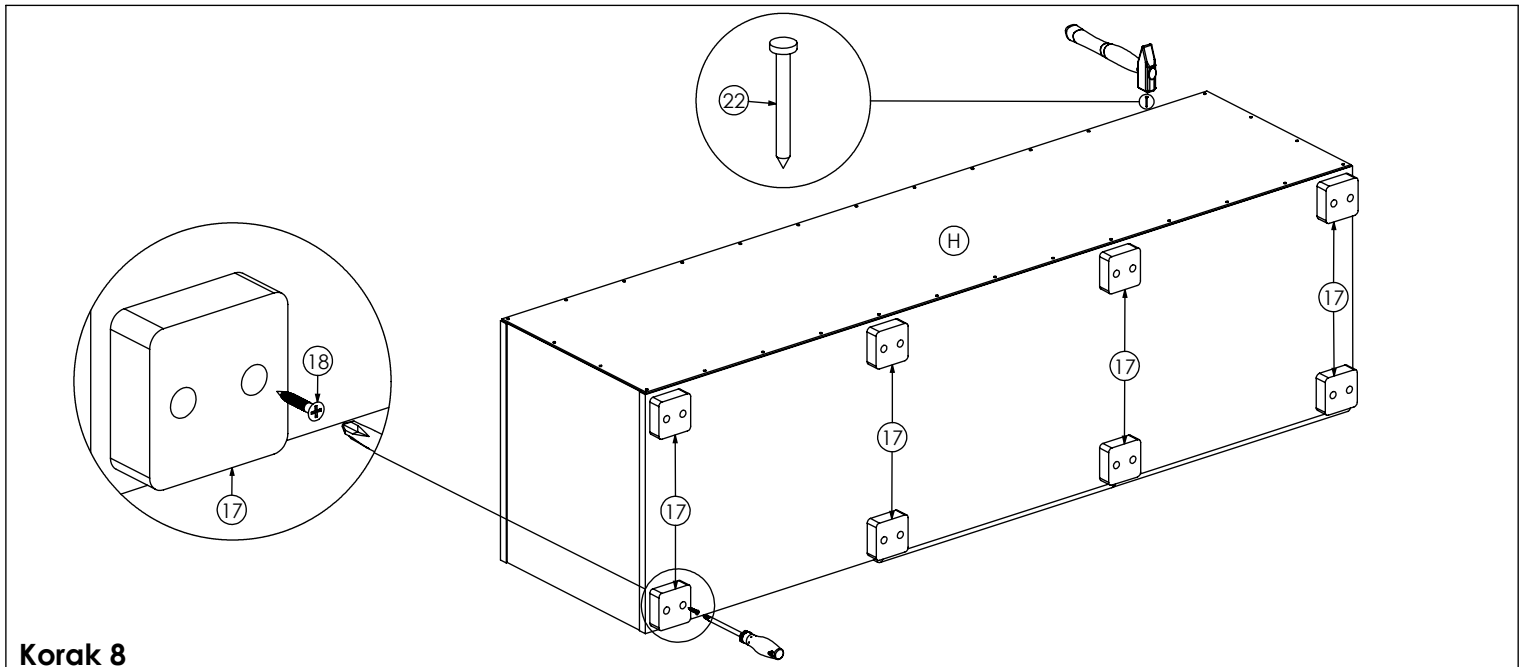
Korak 5



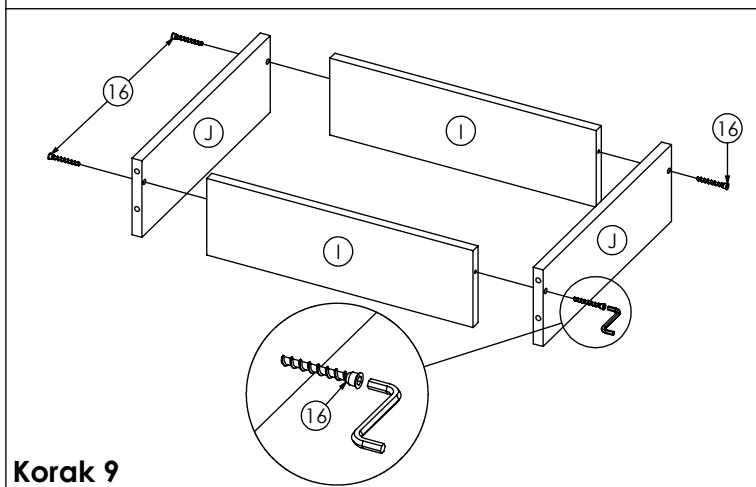
Korak 6



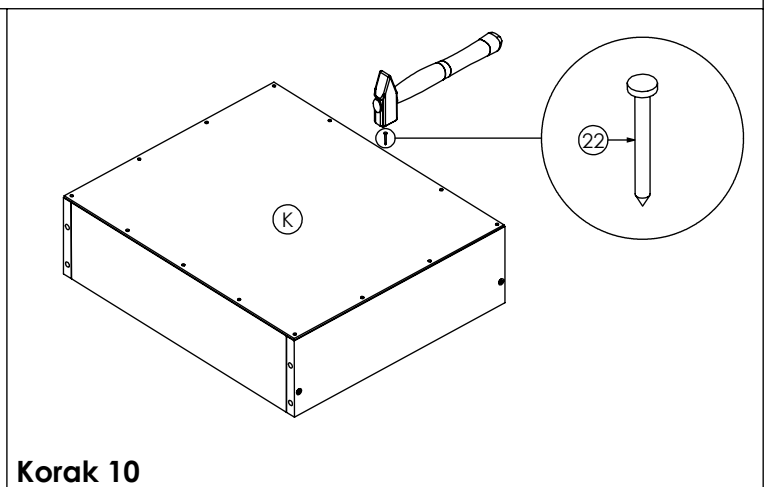
Korak 7



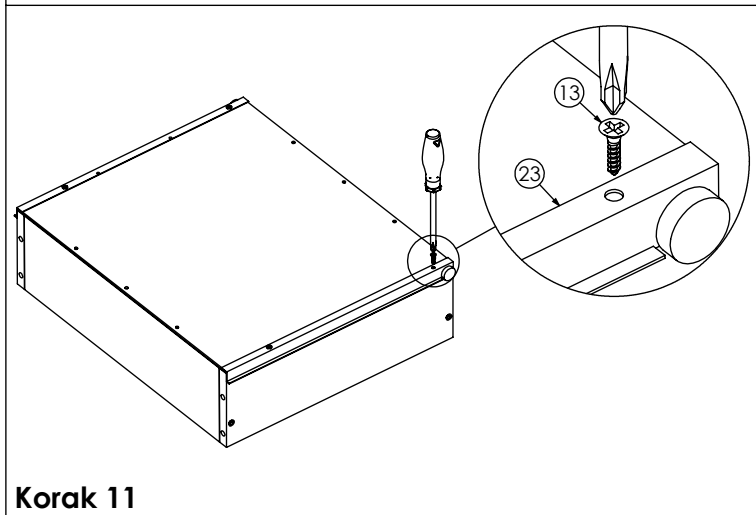
Korak 8



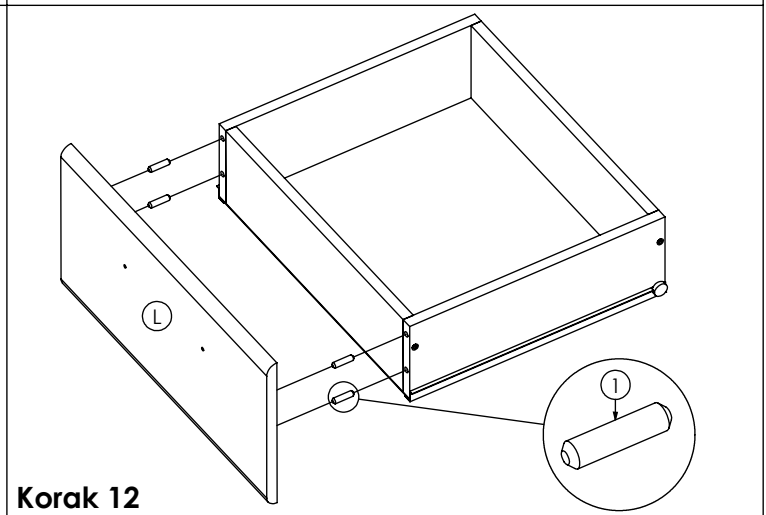
Korak 9



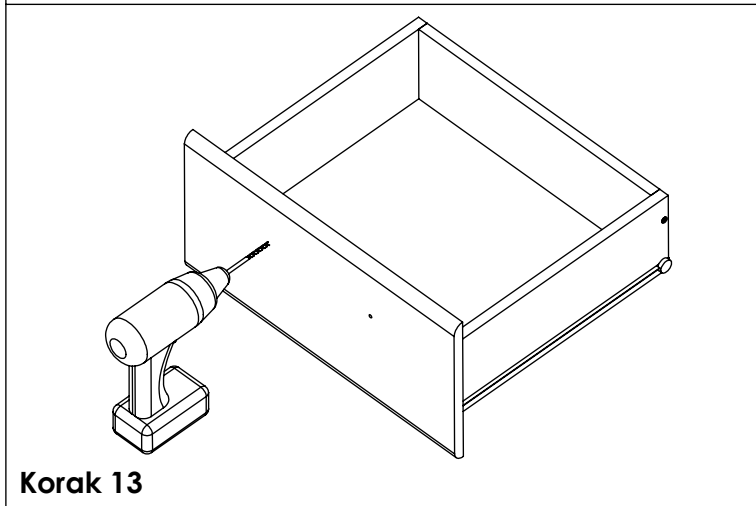
Korak 10



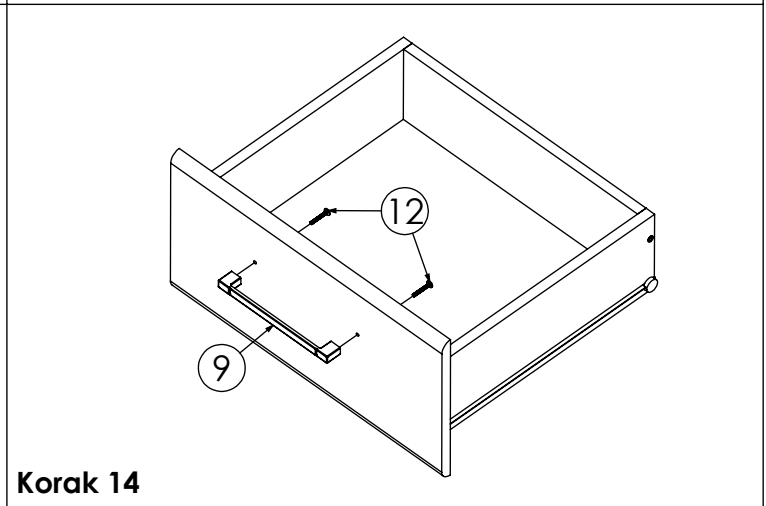
Korak 11



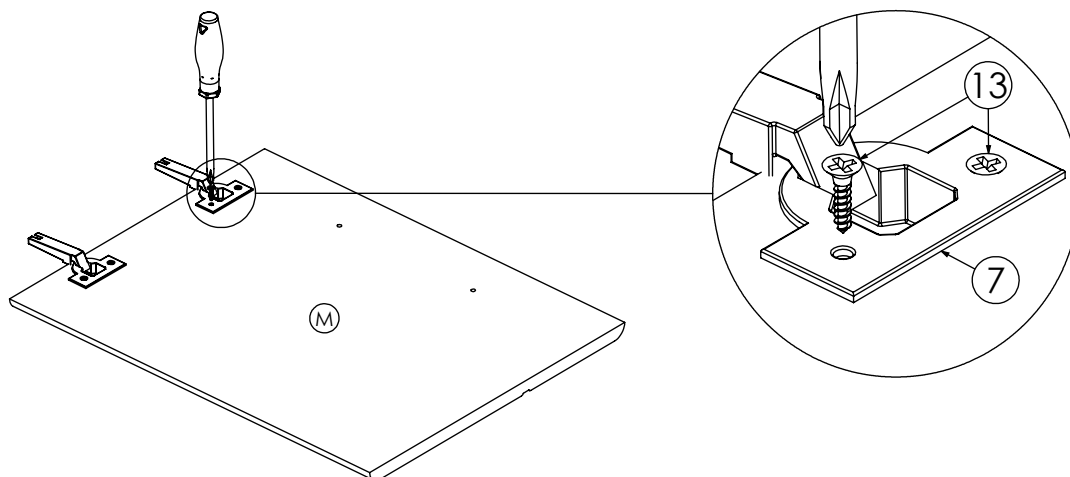
Korak 12



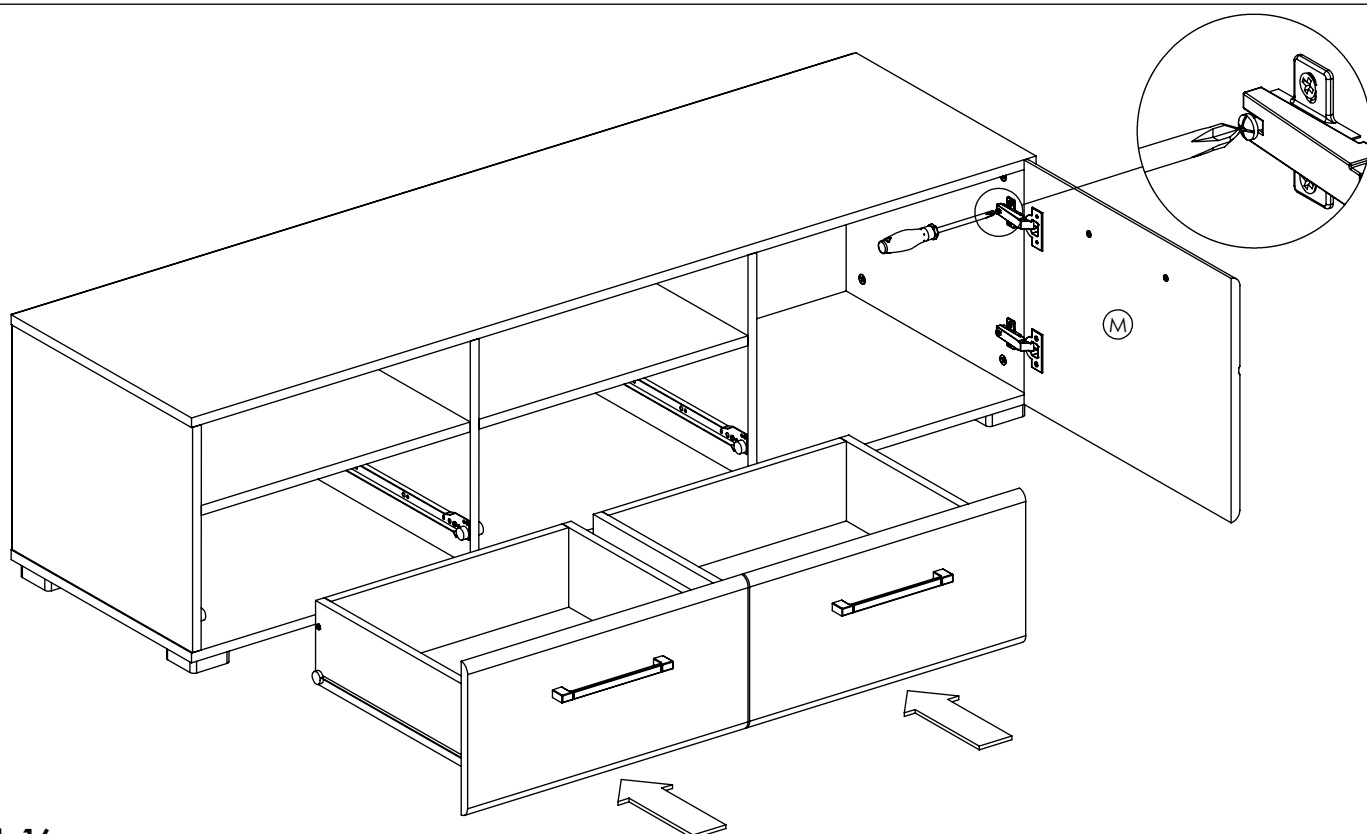
Korak 13



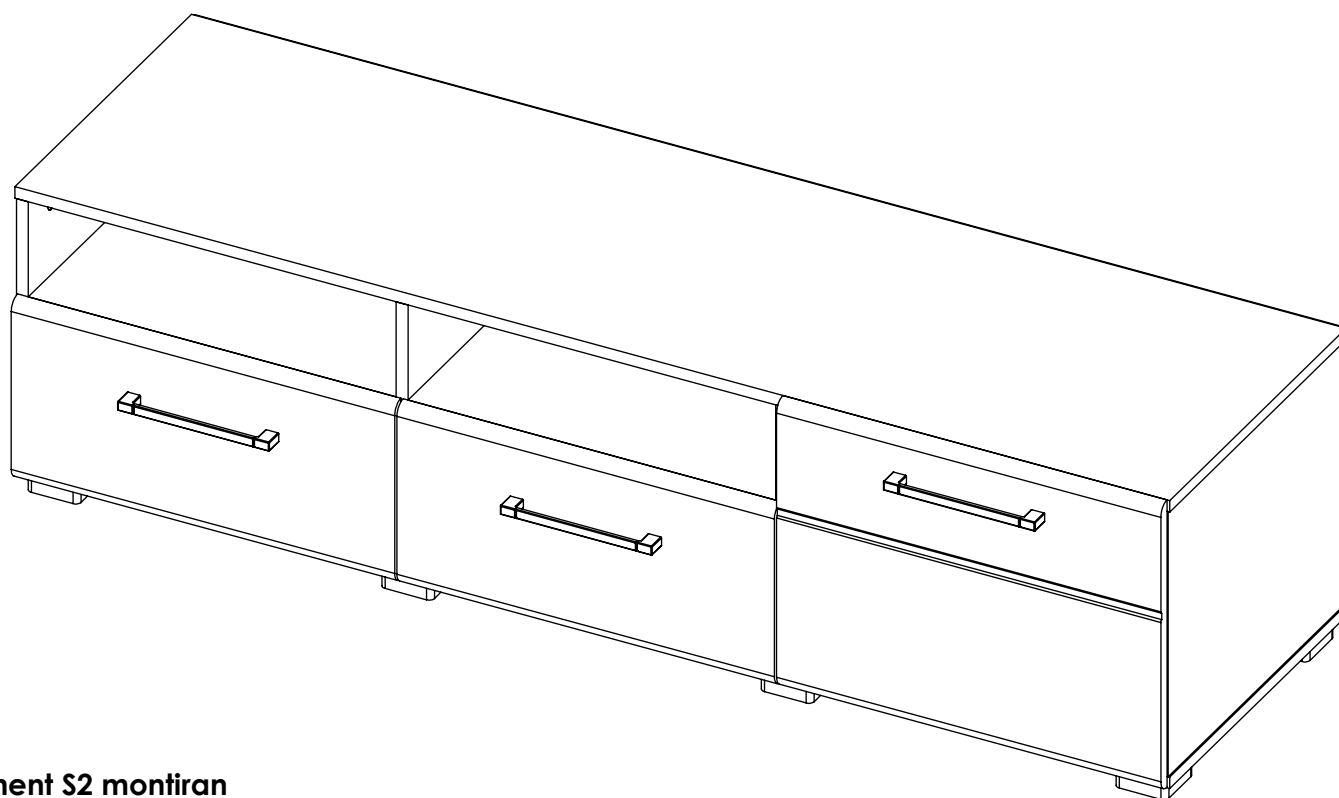
Korak 14



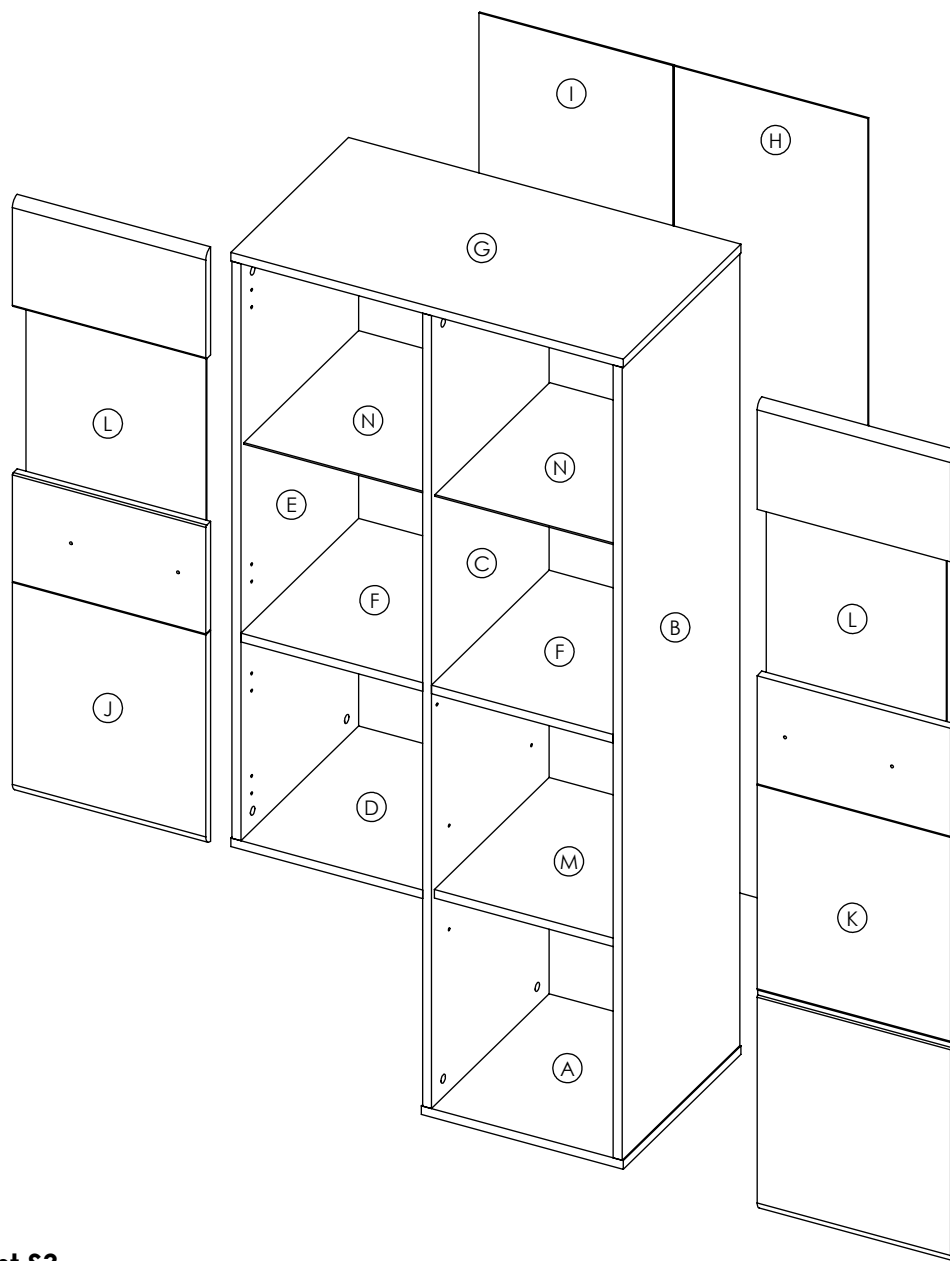
Korak 15



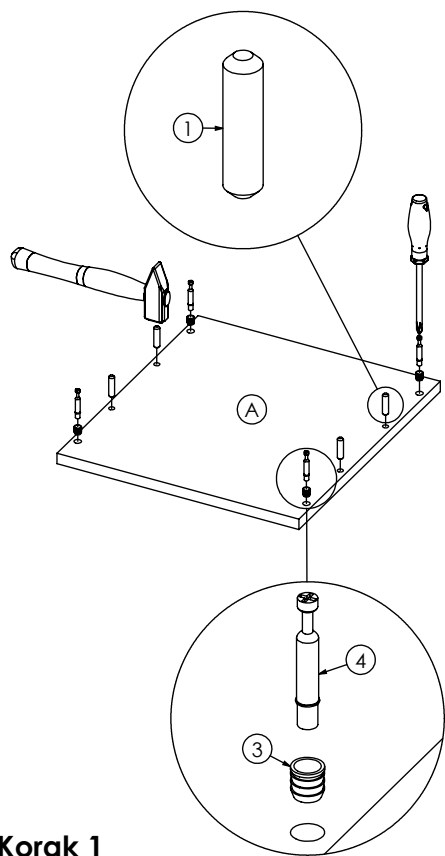
Korak 16



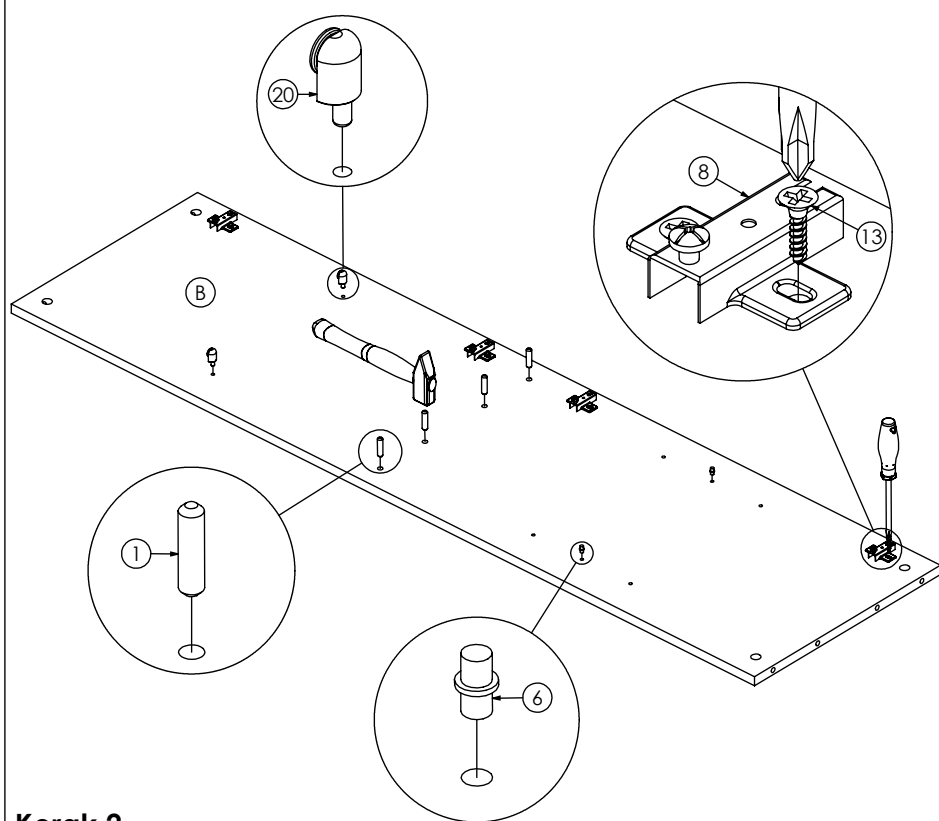
Segment S2 montiran



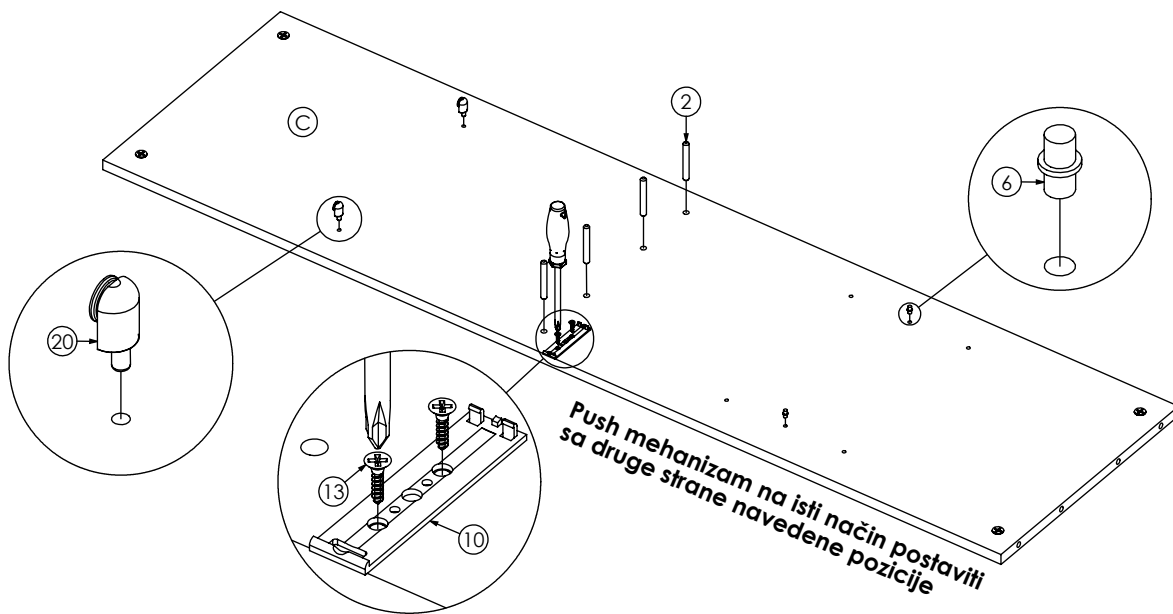
Montaža Segment S3



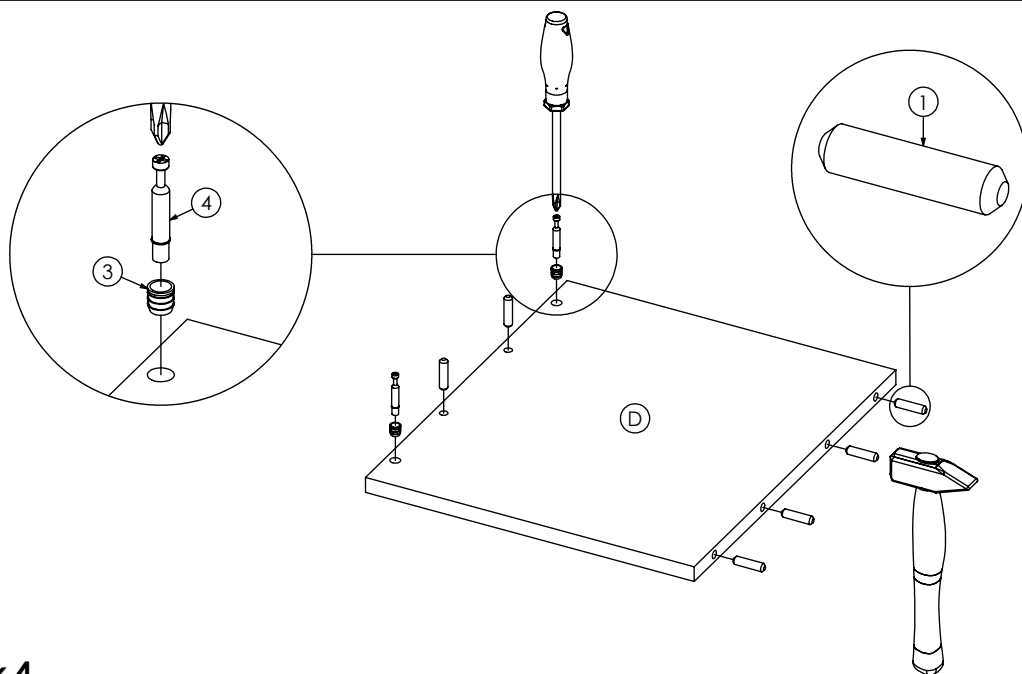
Korak 1



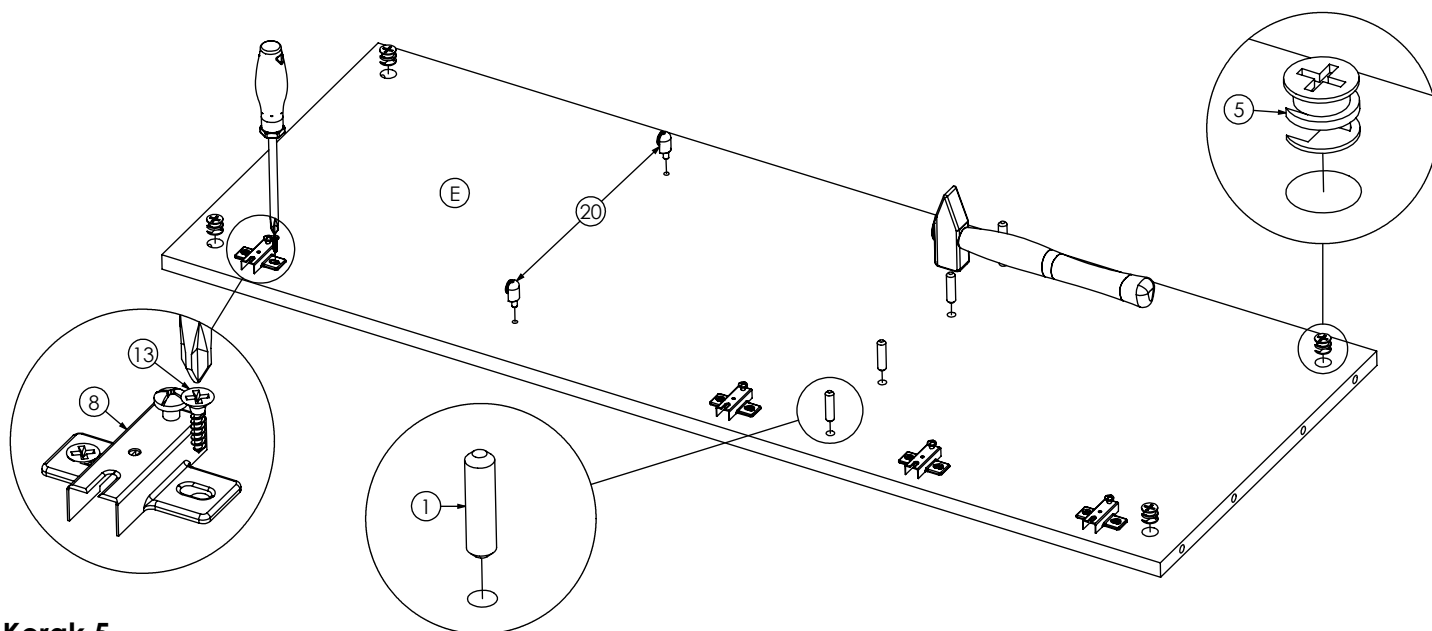
Korak 2



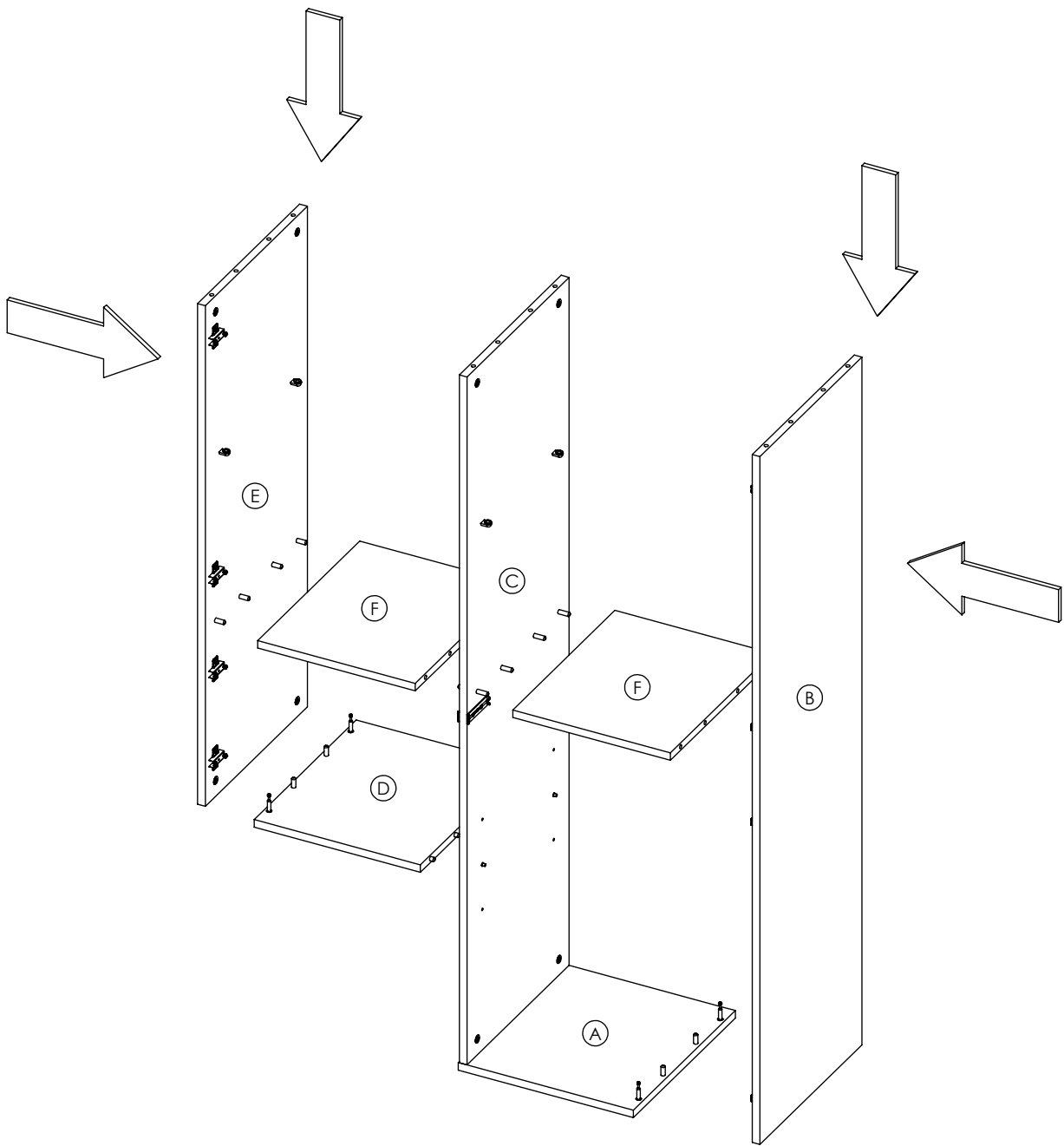
Korak 3



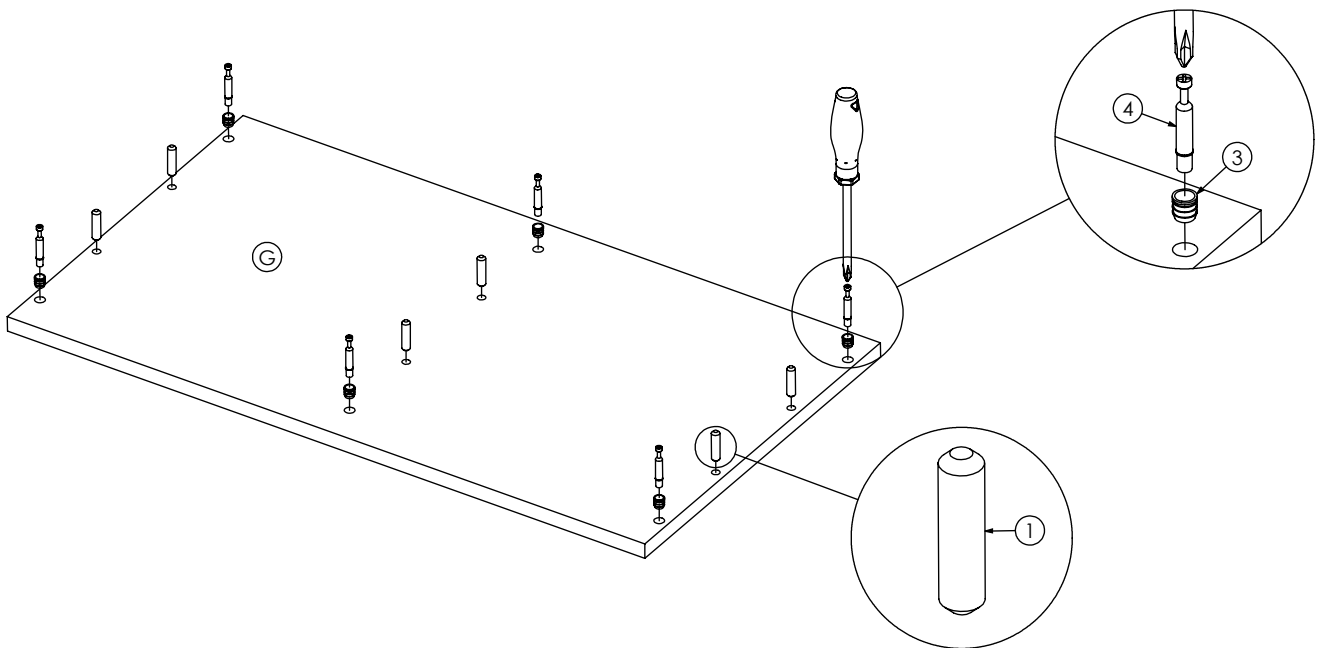
Korak 4



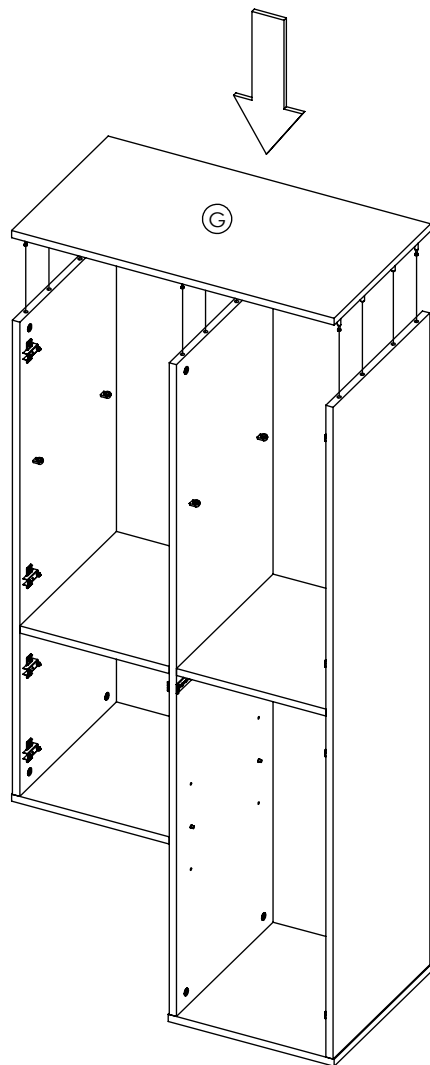
Korak 5



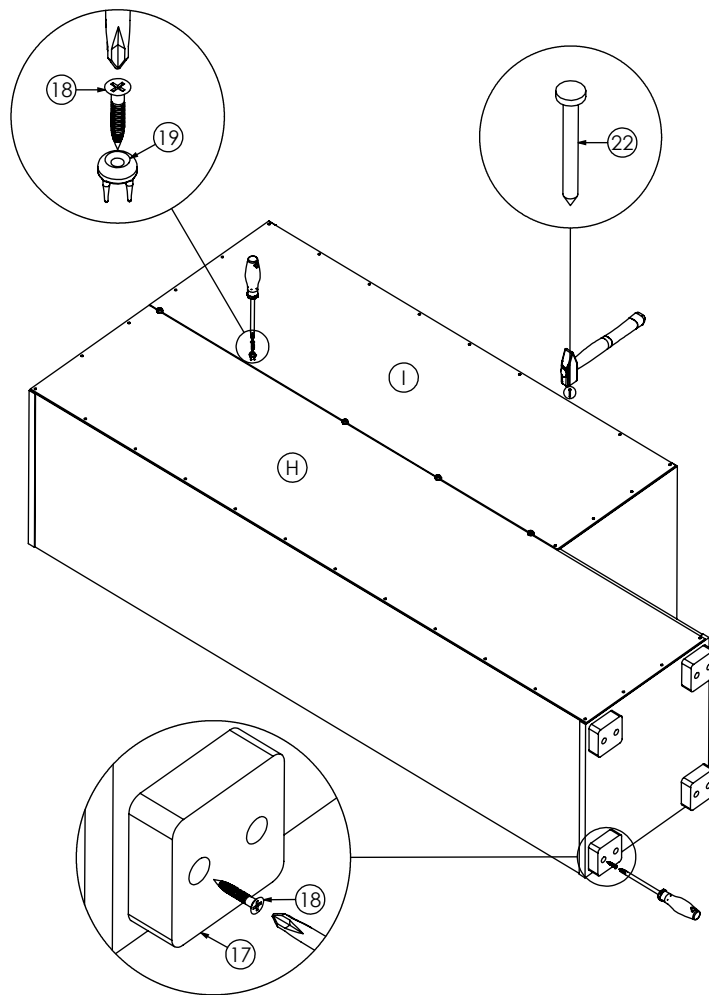
Korak 6



Korak 7

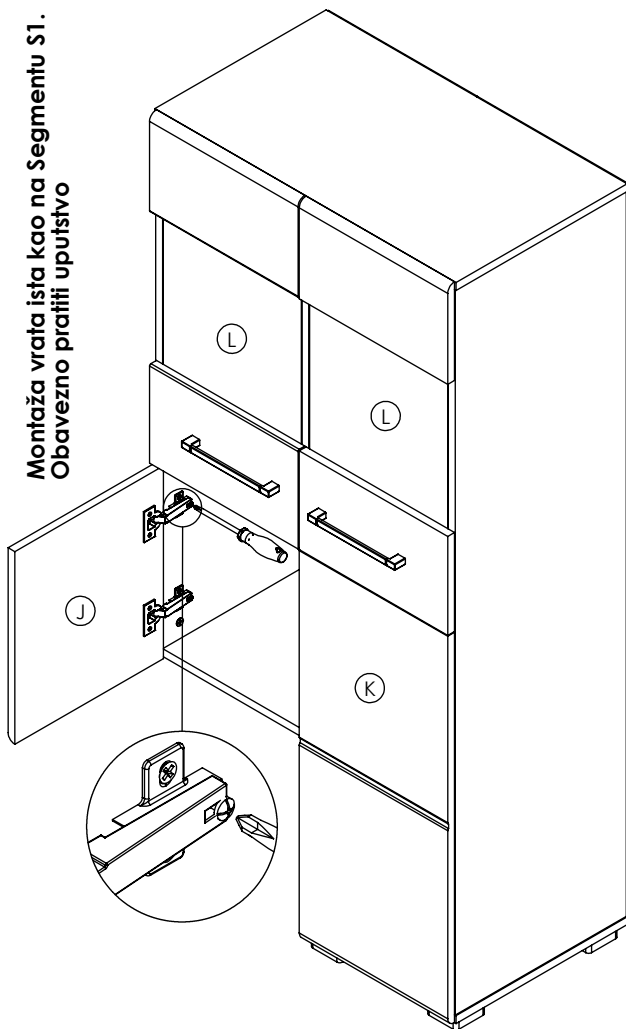


Korak 8

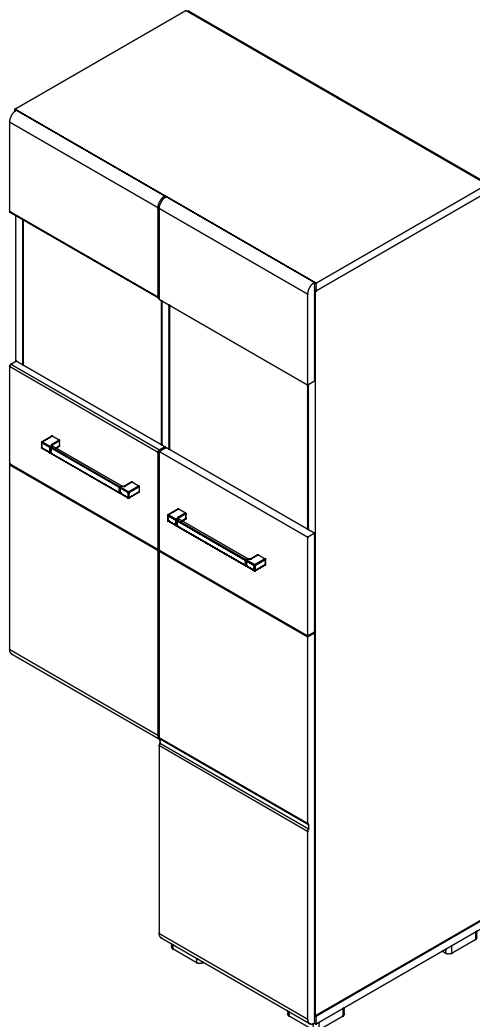


Korak 9

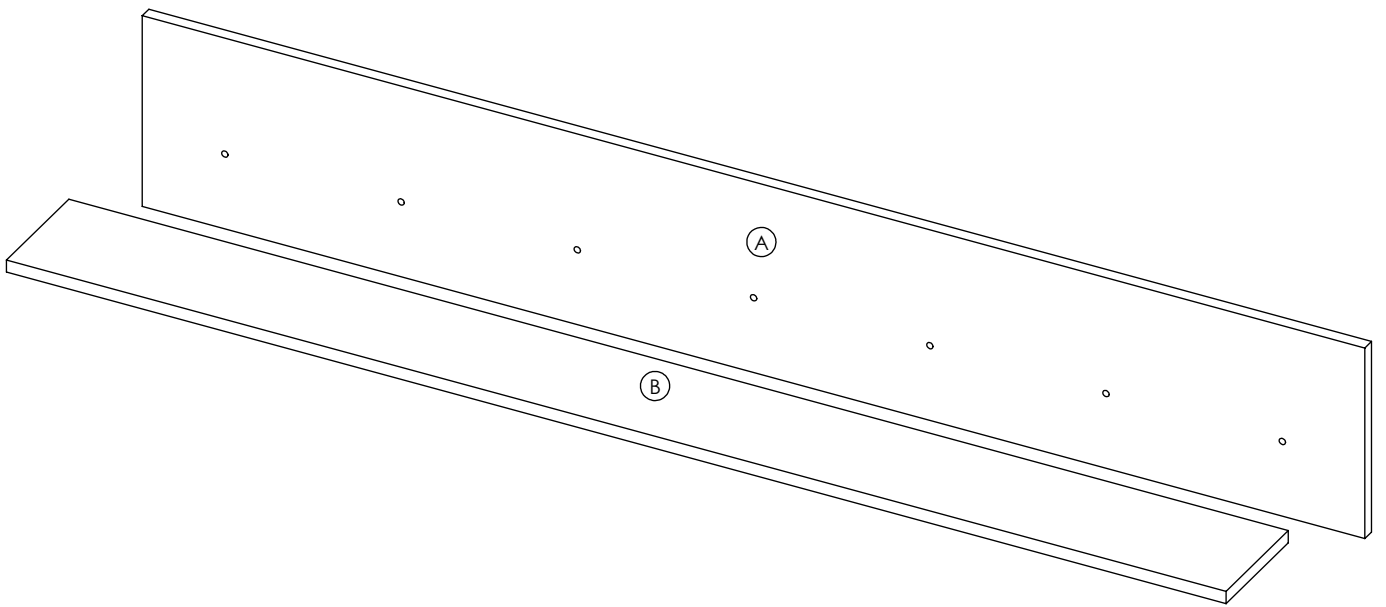
Montaža vrata ista kao na Segmentu S1.
Obavezno pratiti uputstvo



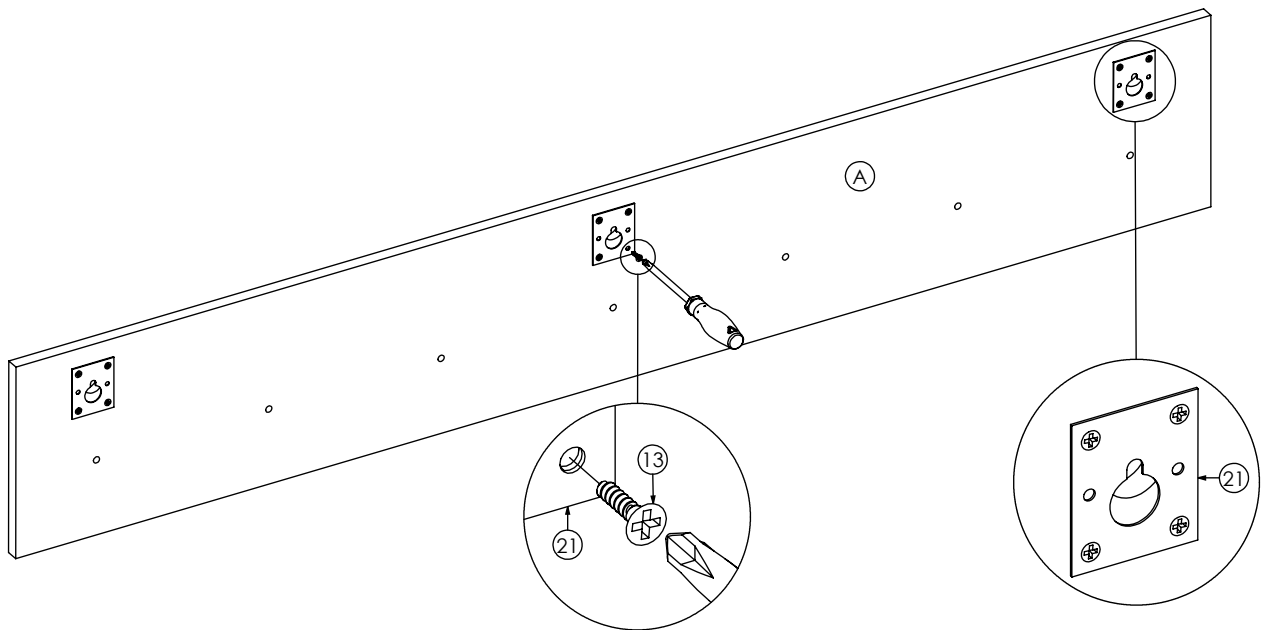
Korak 10



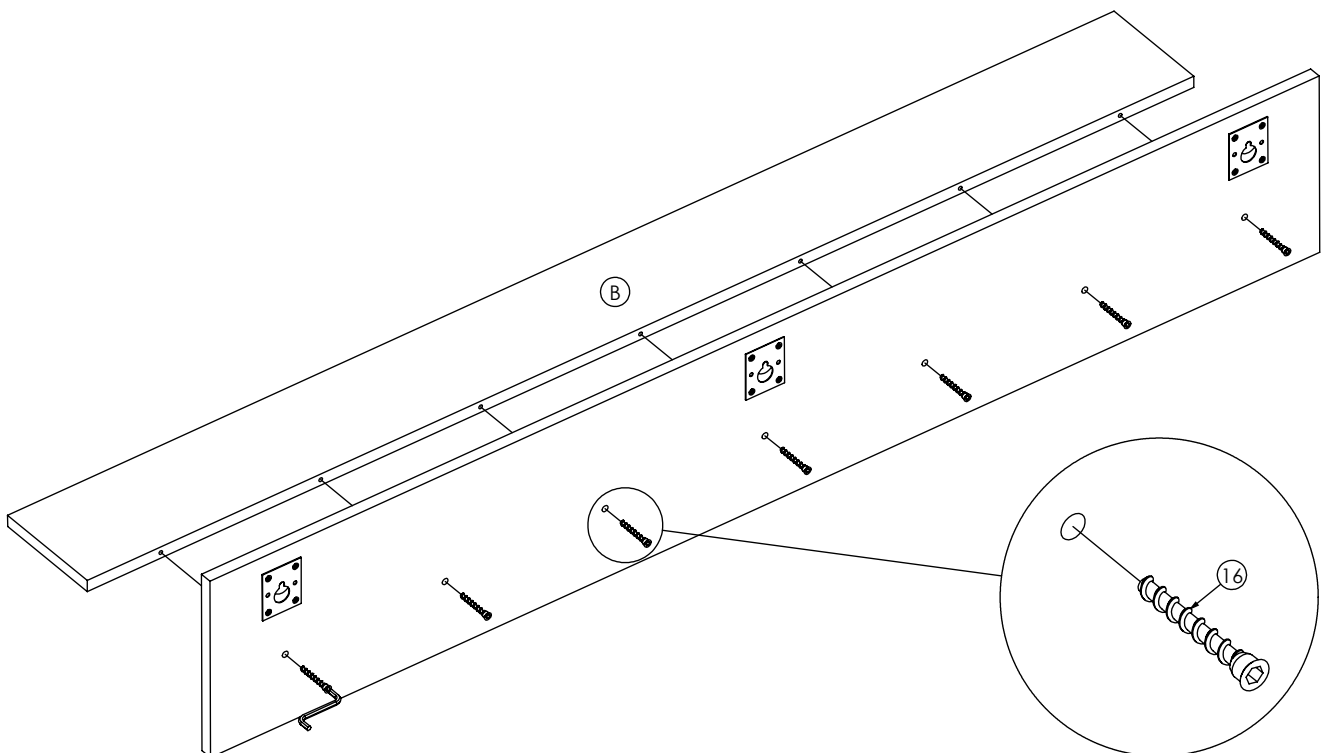
Segment S3 montiran



Montaža Segment S4



Korak 1



Korak 2