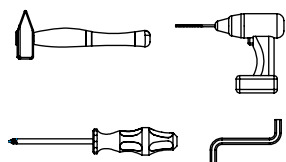
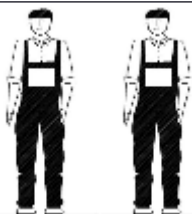


AMBYENTA

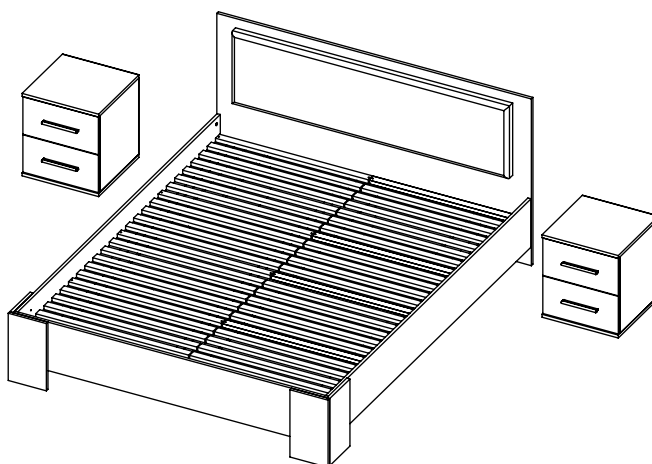
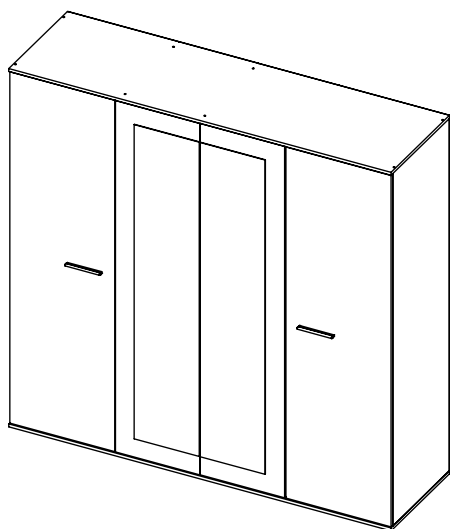
...kroz život zajedno...

www.ambyenta.com

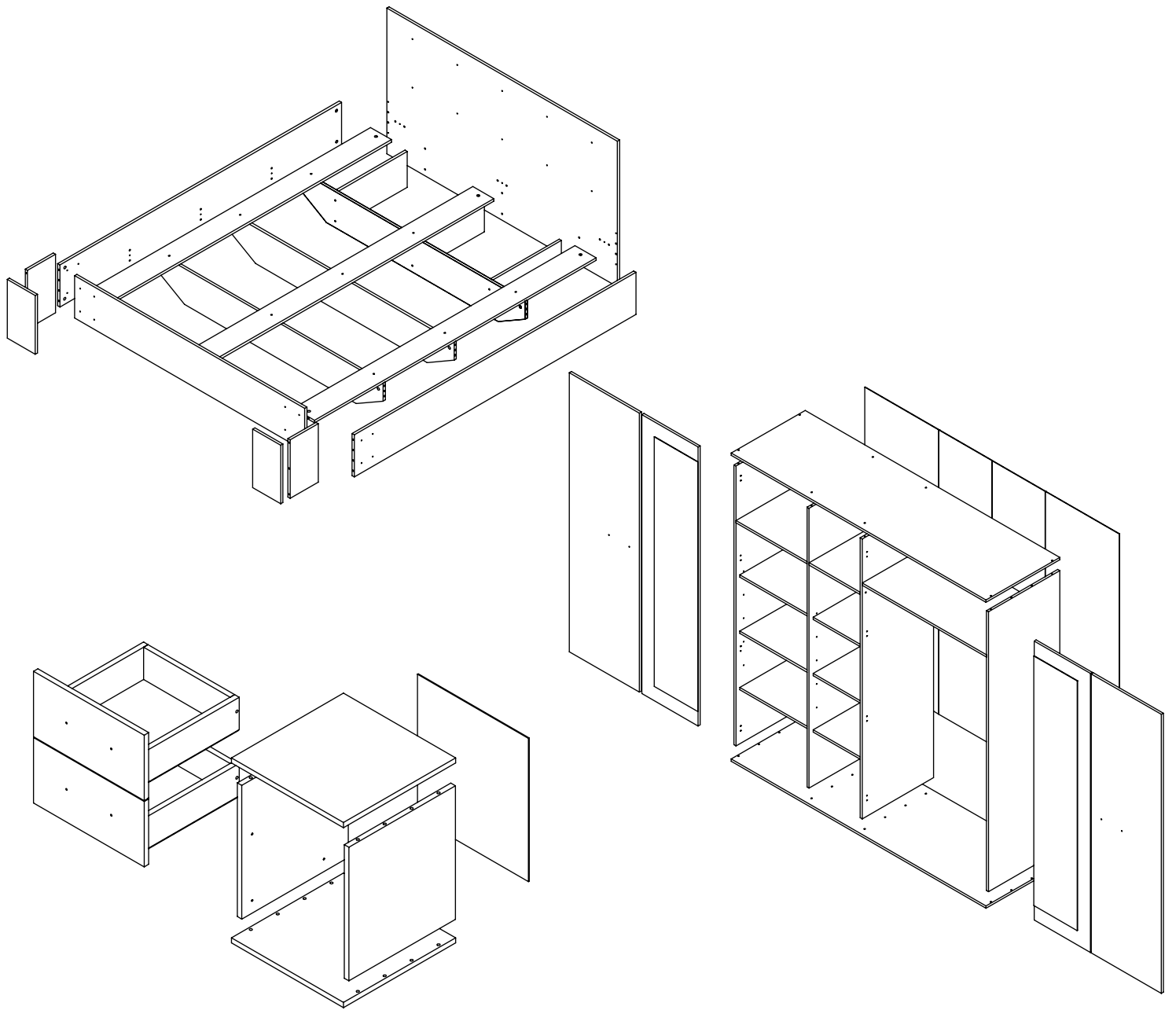
# UPUTSTVO ZA MONTAŽU



## SPAVAĆA SOBA "TINA"




1  Drvena tipla Ø8x32 110 kom	2  Drvena tipla Ø8x62 4 kom	3  Vijak iveral 4x16 102 kom	4  Vijak iveral 4x25 48 kom	5  Vijak iveral 4x30 26 kom	6  Vijak iveral 4x35 20 kom	7  Vijak inbus 6.3X50 57 kom	8  Vijak M4x20 4 kom
9  Vijak M4x35 8 kom	10  Ekseri 156 kom	11  Spojka leđa 16 kom	12  Ekscentar 24 kom	13  Vijak stezni 24 kom	14 	15  Kapa pokrivna 10 kom	16  Nosач garderobne palice 2 kom
17 	18  Ljepilo bočica 2 kom	19  Pvc noga 16 kom	20  Stopica sa ekserom 18 kom	21  Spona ravna 8 kom	22  Spona napola 8 kom	23  Podloška spone 16 kom	24  Vodilica ladice L-350mm 4 kom
25  Nosач polica 24 kom	26  Leđna letva kom	27  Gardorobna palica 1 kom	28 	29 	30 	31 	32 
33 	34 	35 	36 	37 	38 	39 	40 

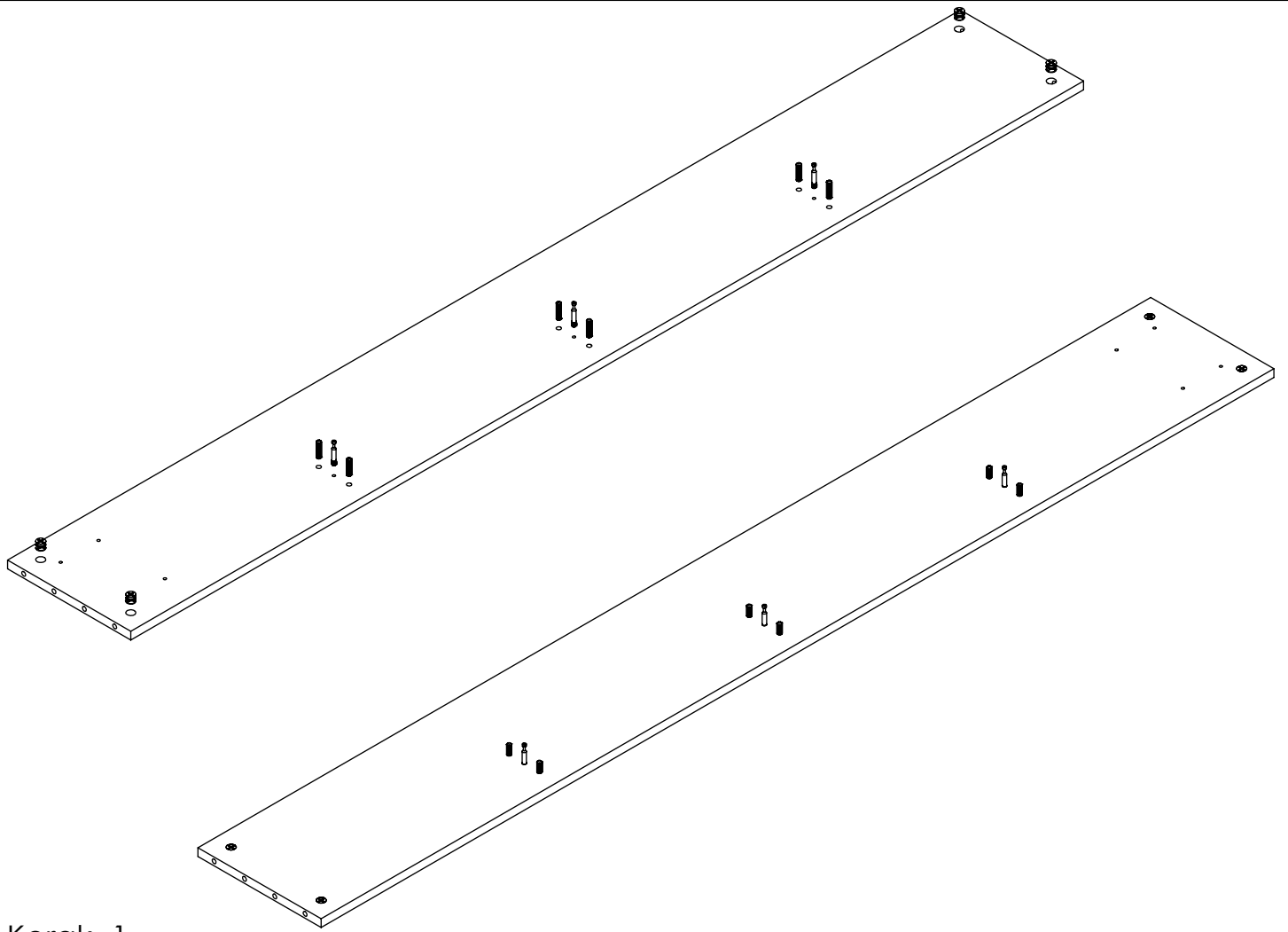


PAKET 1/11

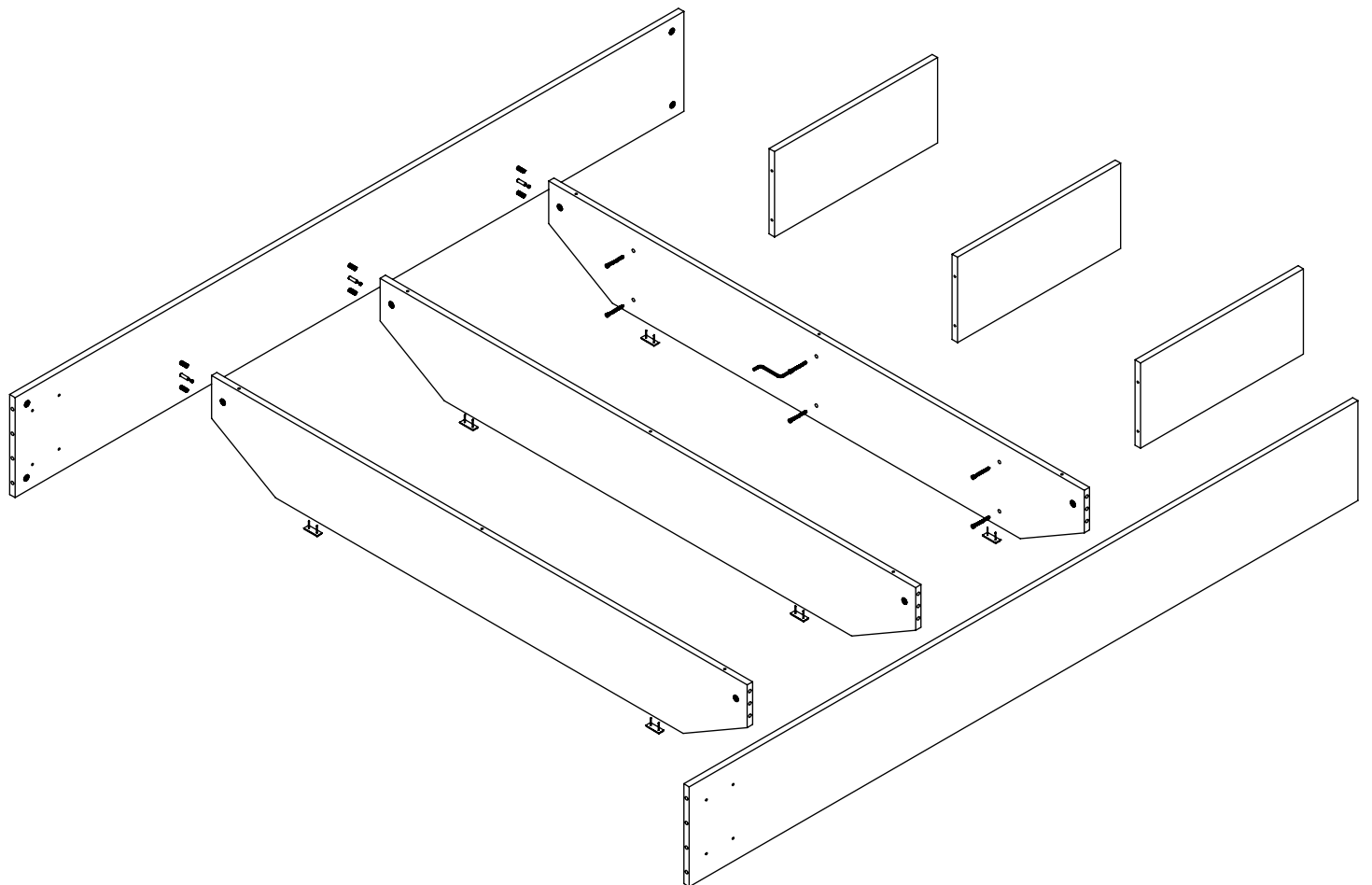


- Bočna stranica lijeva..1kom (A)
- Srednja uspravna..1kom (C)
- Bočna stranica desna..1kom (B)

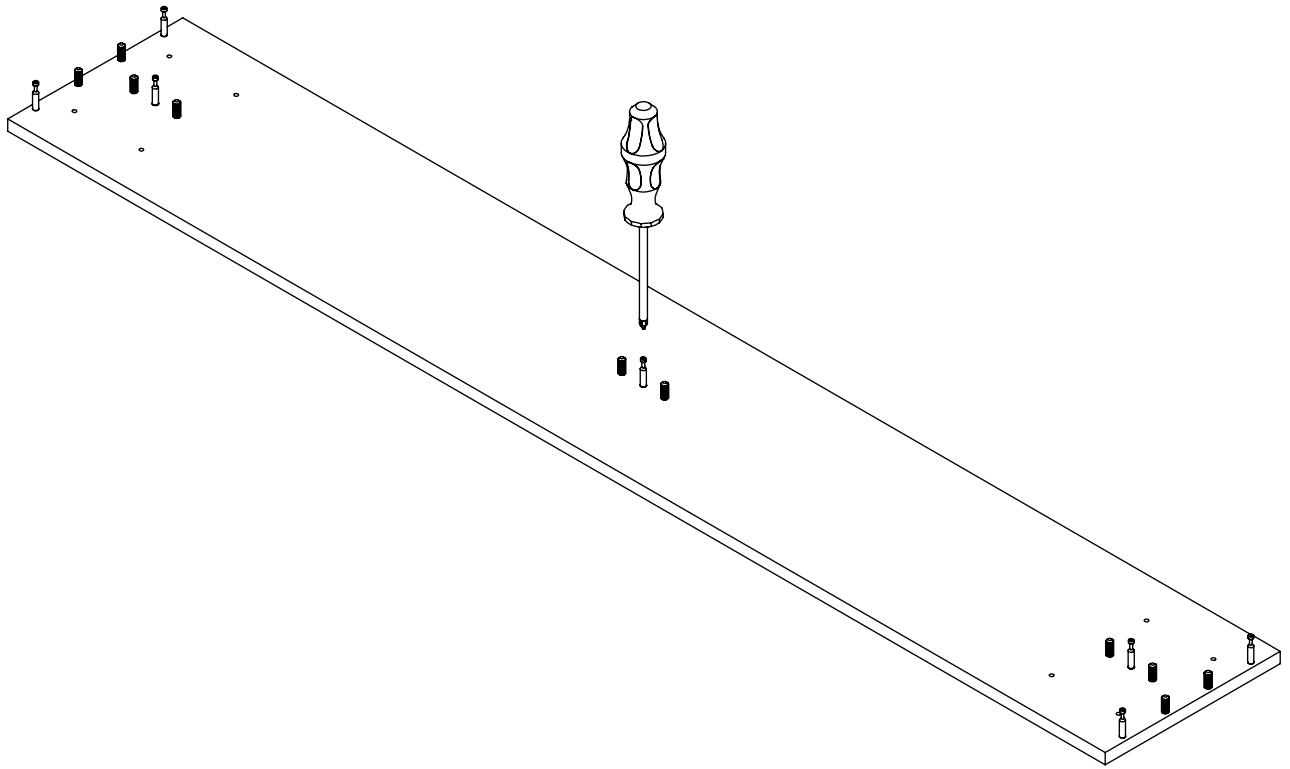
<p>PAKET 1/11</p>  <ul style="list-style-type: none"> <li>-Bočna stranica lijeva..1kom (A)</li> <li>-Srednja uspravna..1kom (C)</li> <li>-Bočna stranica desna..1kom (B)</li> </ul>		



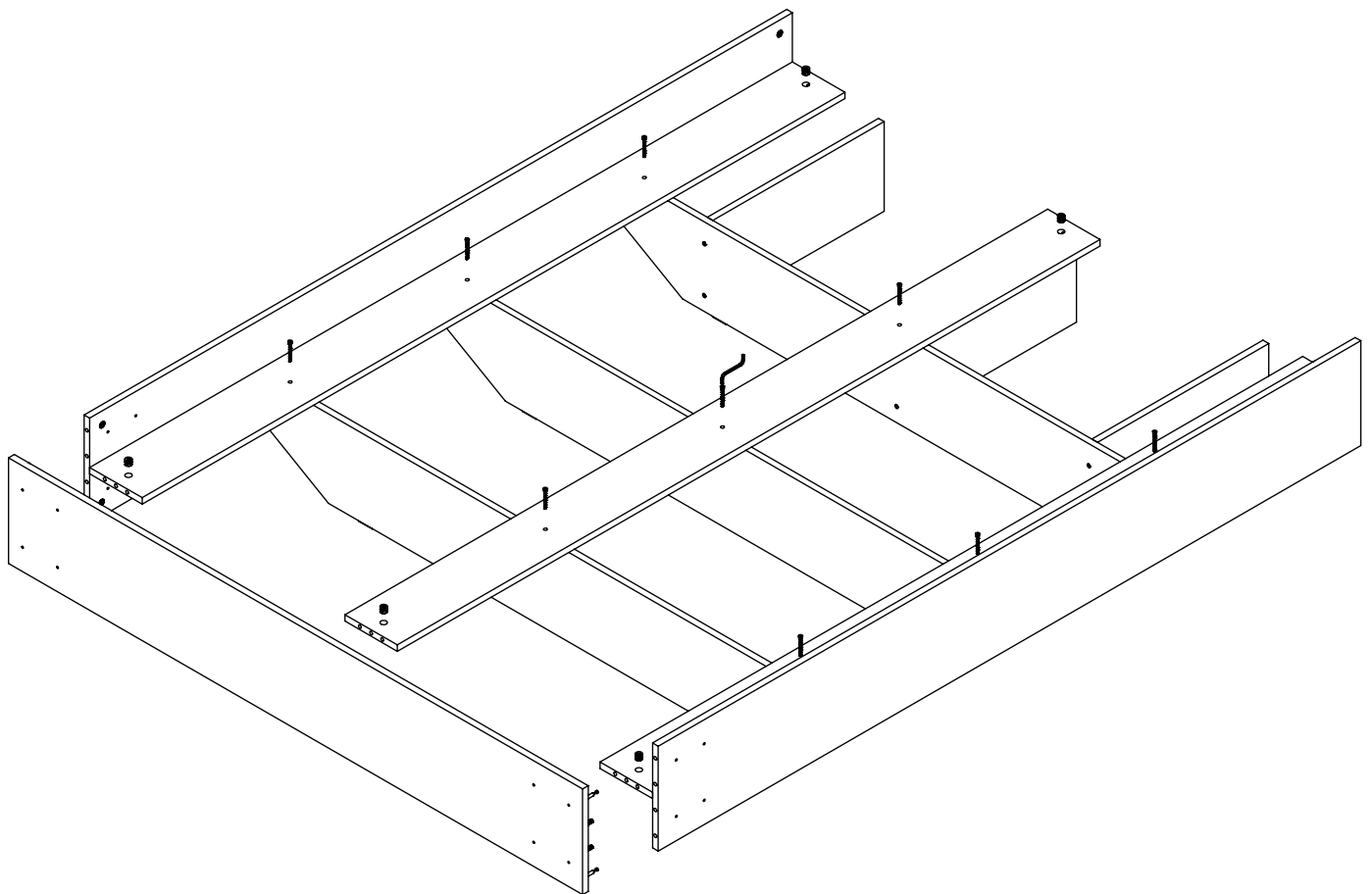
Korak -1-



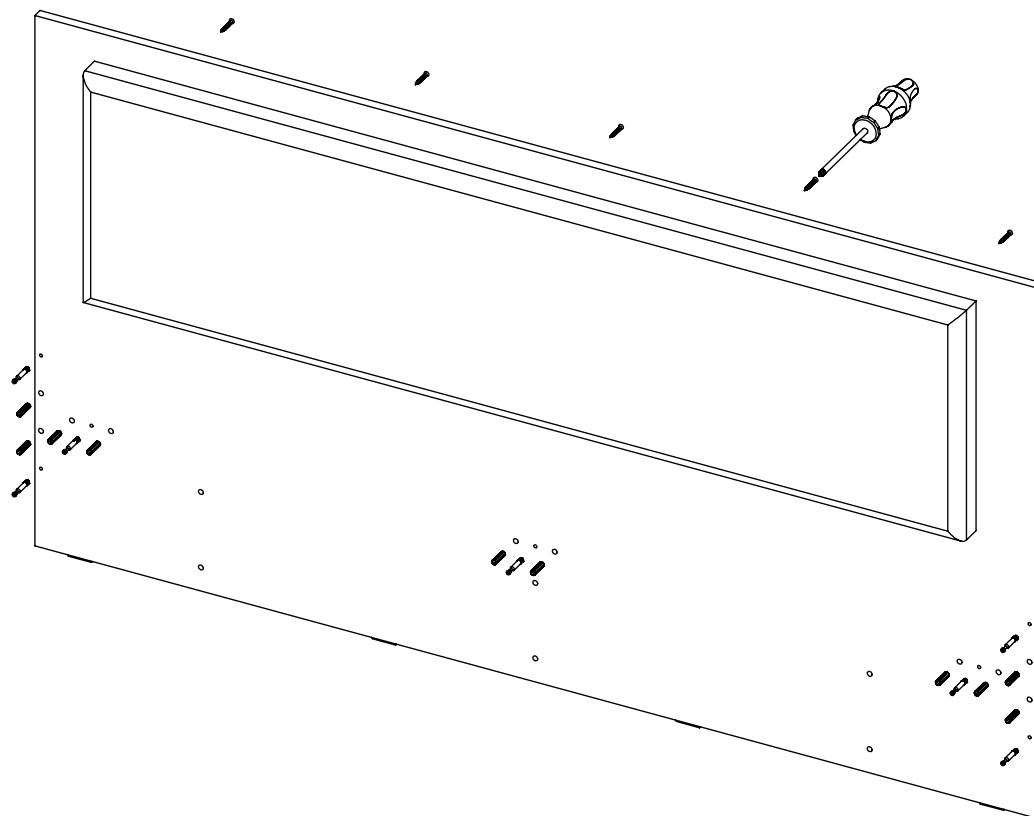
Korak -2-



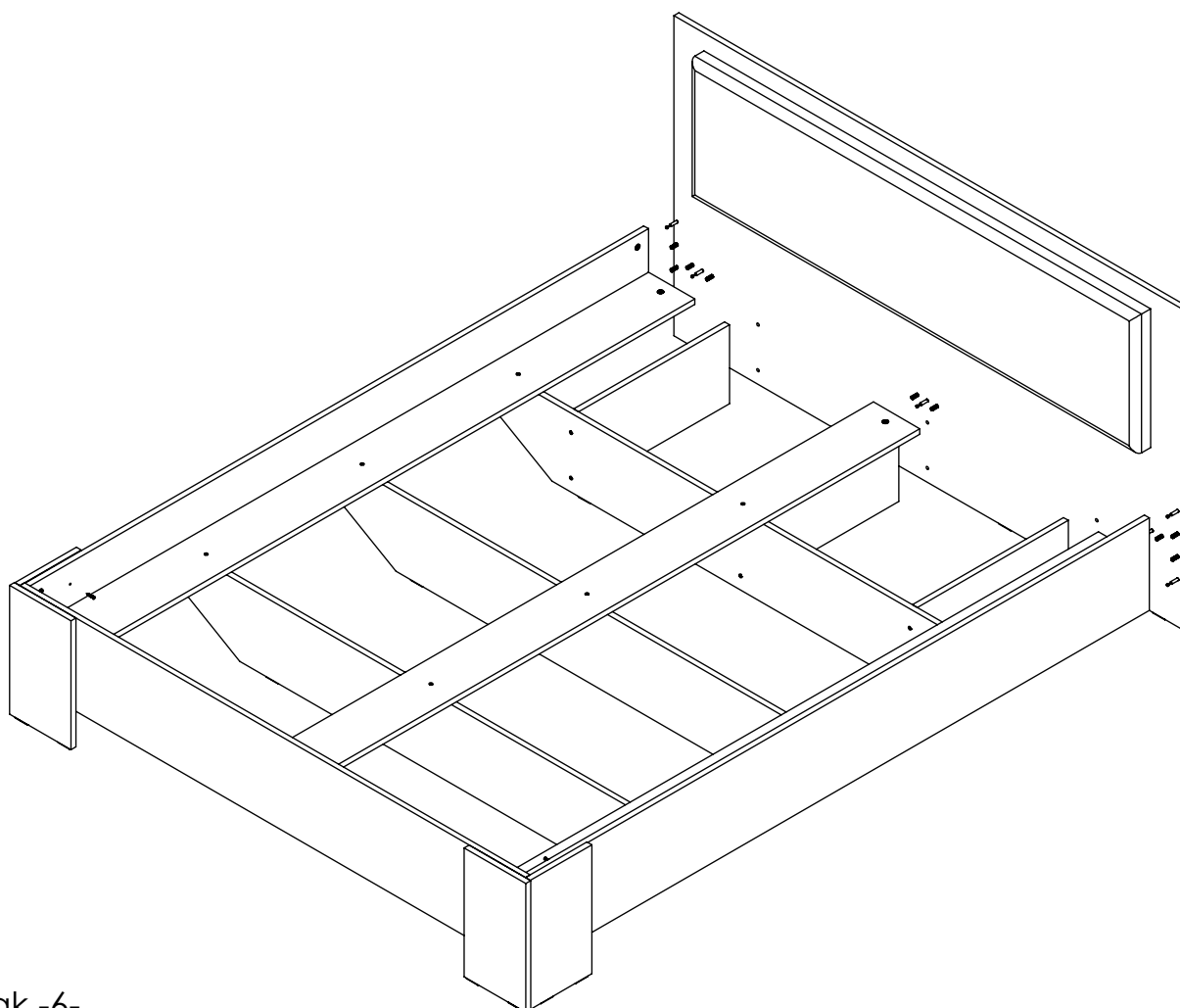
Korak -4-



Korak -5-



Korak -6-



Korak -6-

