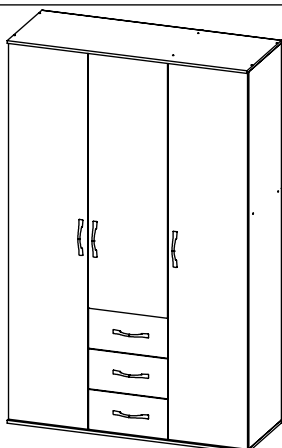


AMBYENTA

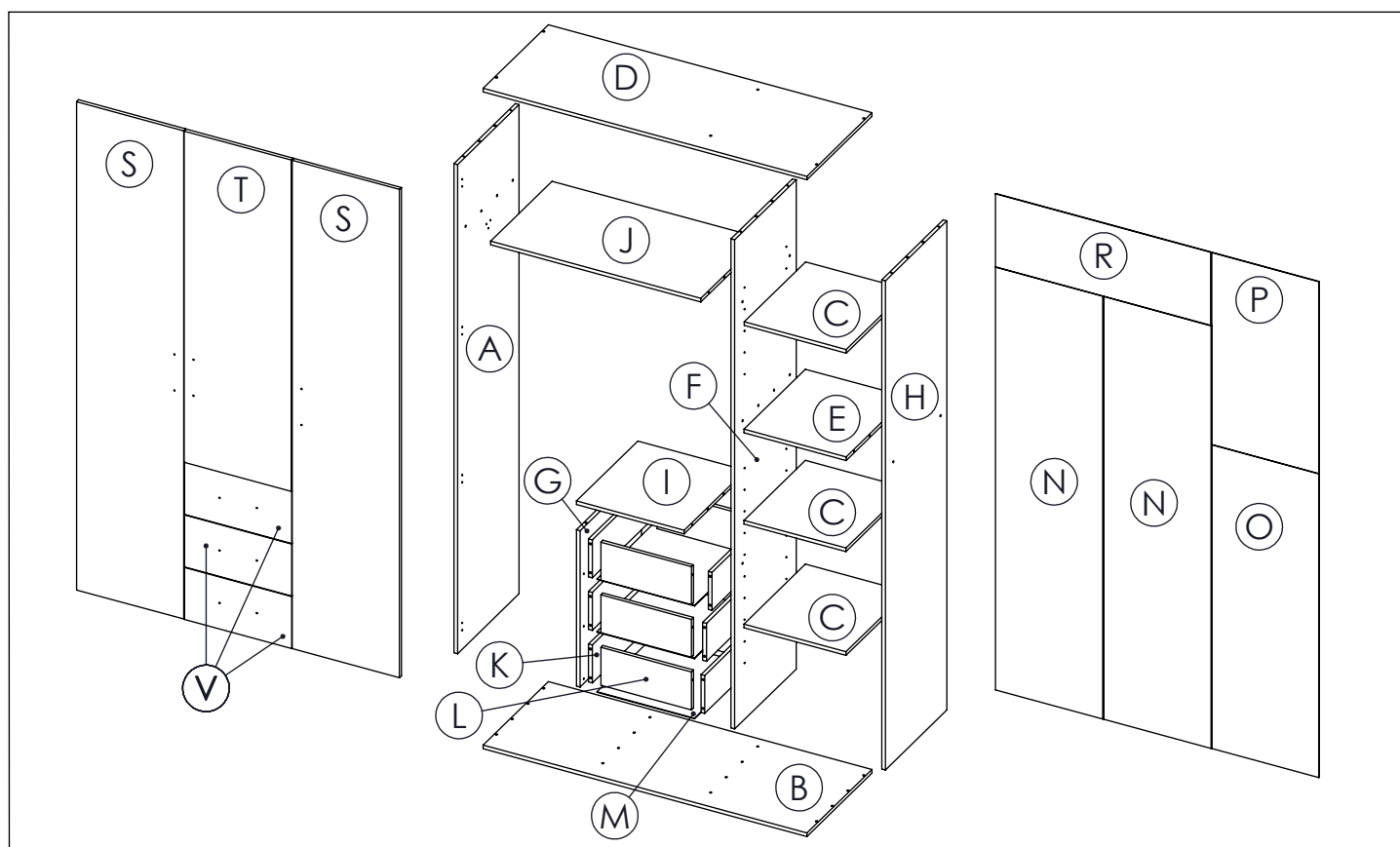
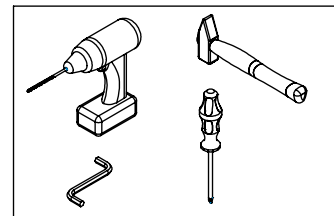
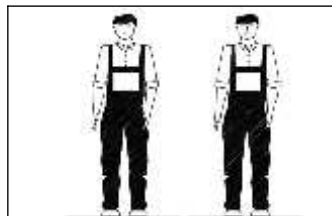
...kroz život zajedno...

www.ambyenta.com

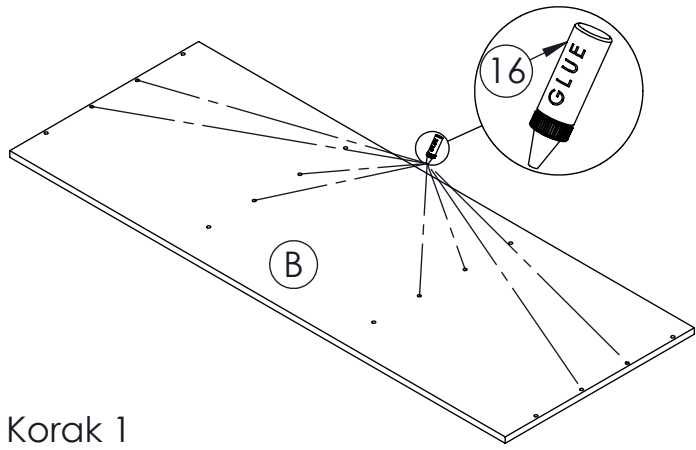
UPUTSTVO ZA MONTAŽU



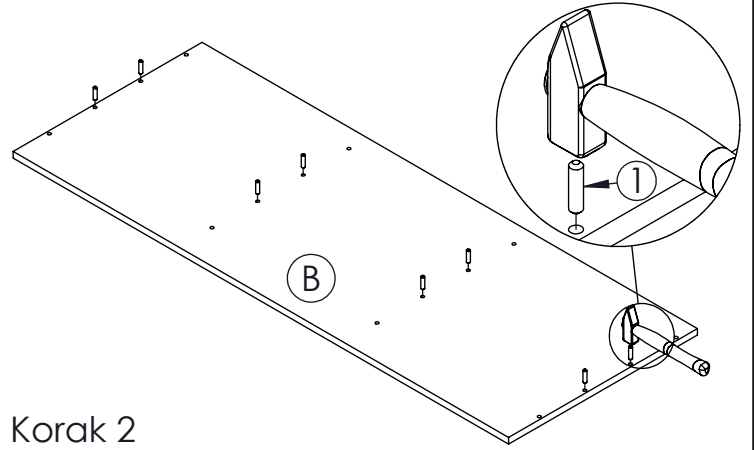
SPAVAĆA SOBA "LEO"-ORMAR



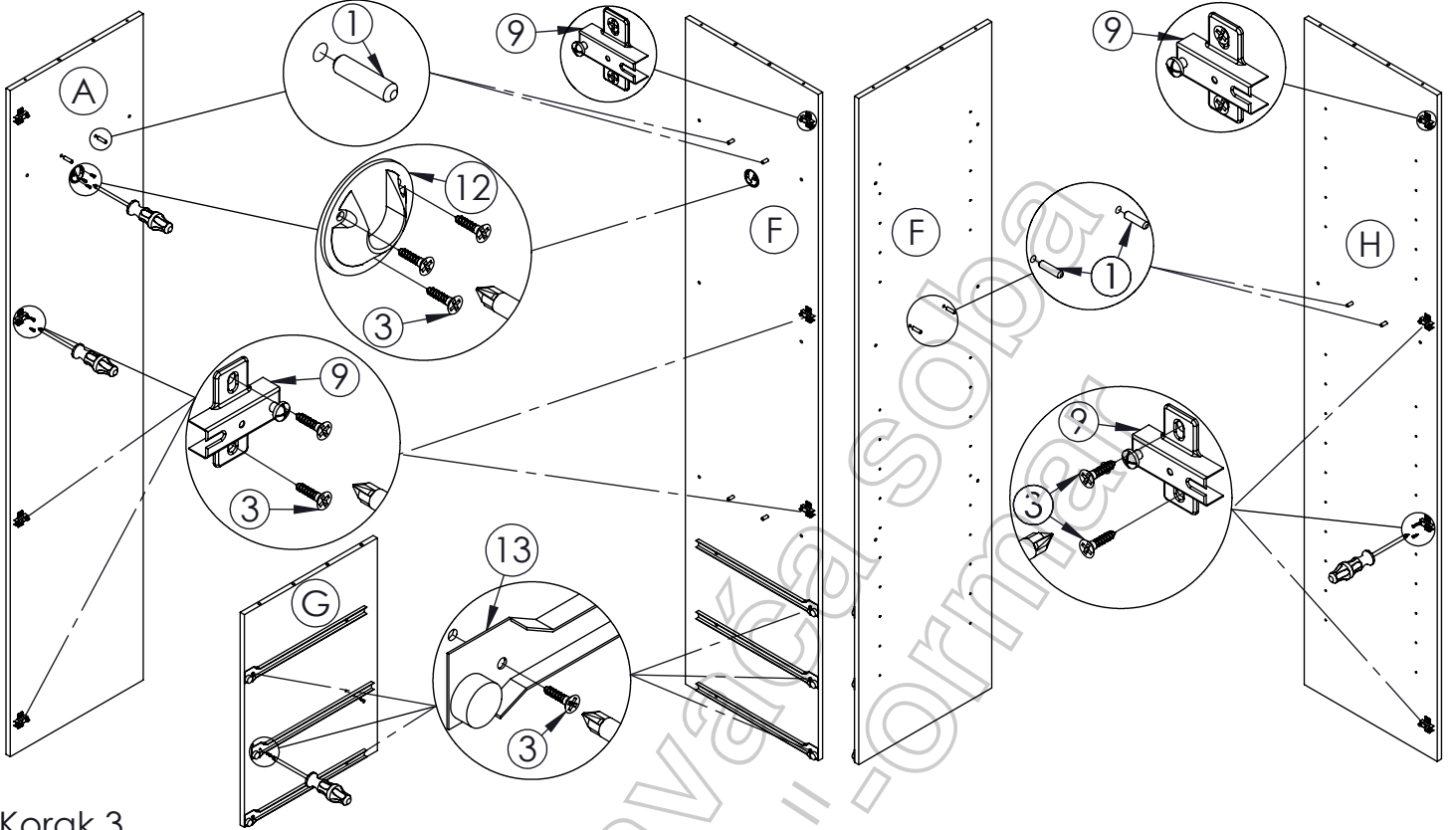
1 Drvena tipla 40 kom	2 Vijak 6.3x50 36 kom	3 Vijak 4x16 74 kom	4 Vijak M 4x20 6 kom	5 Vijak M 4x35 6 kom	6 Ekseri 100 kom	7 Baglama ravna 8 kom	8 Baglama napola 3 kom
9 Podloške 11 kom	10 Nosач polica 12 kom	11 Podloška sa ekserima 6 kom	12 Nosач palice 2 kom	13 Vodilica ladice L=450mm 3 para	14 Ručnice 6 kom	15 Kapica za vijak 16 kom	16 Ljepilo bočica 1 kom
17 Leđna letva L=1142mm 1 kom							



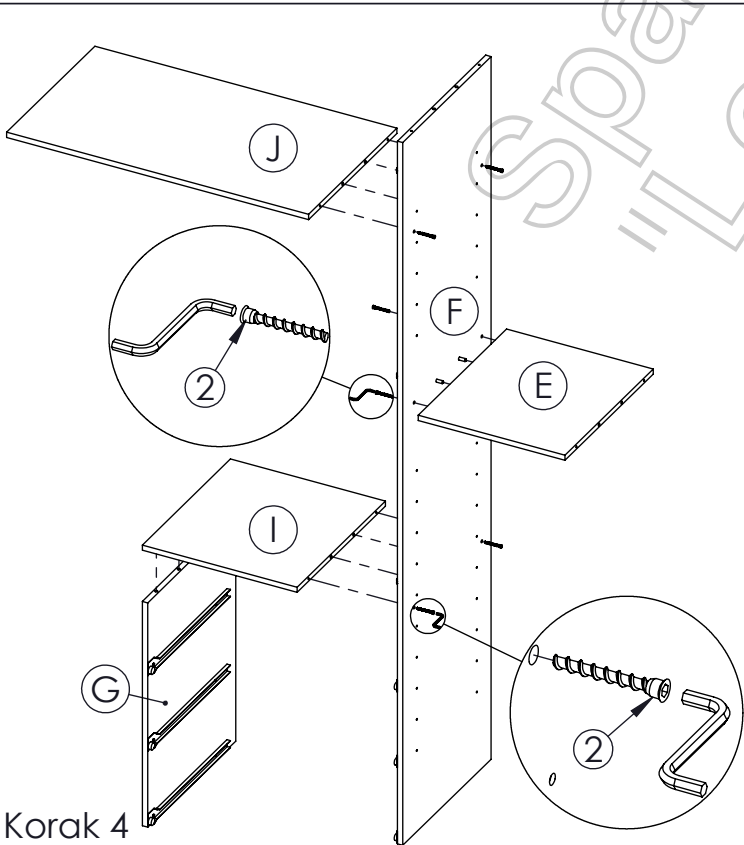
Korak 1



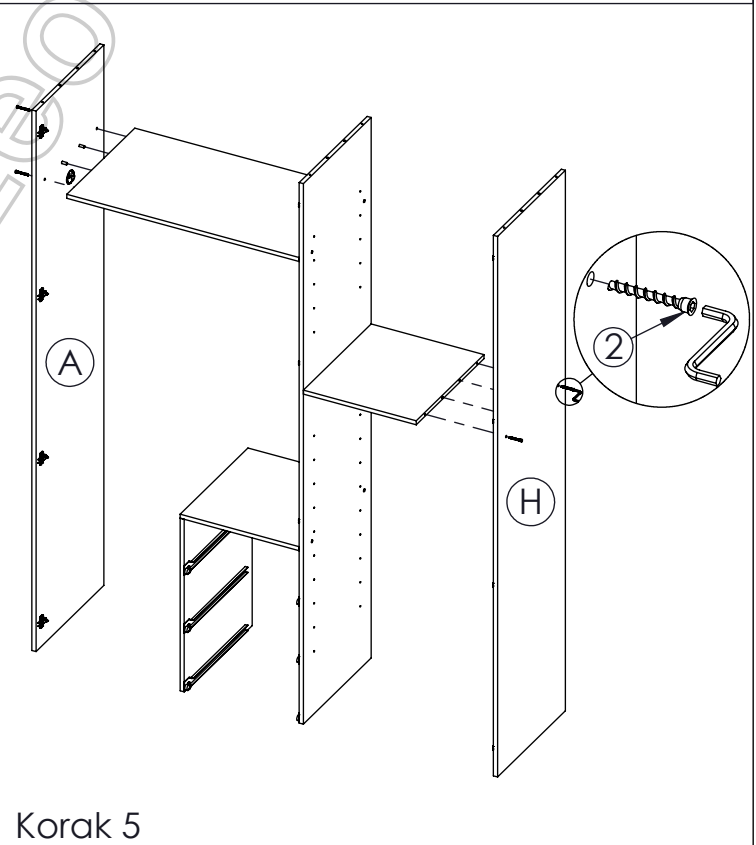
Korak 2



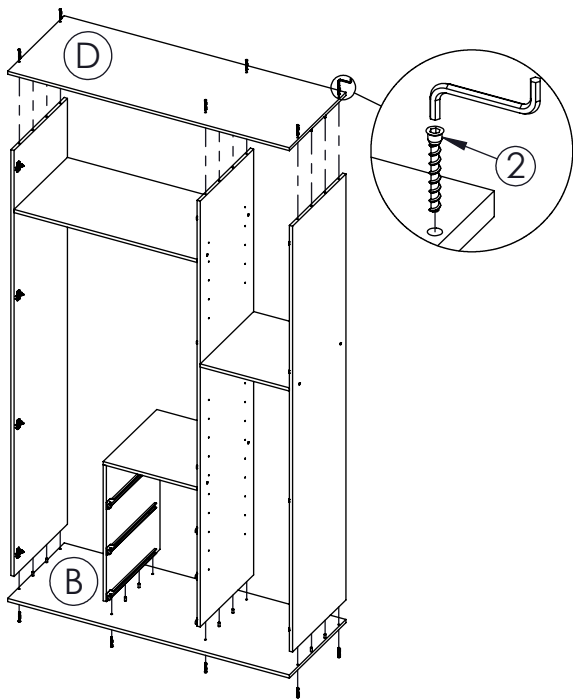
Korak 3



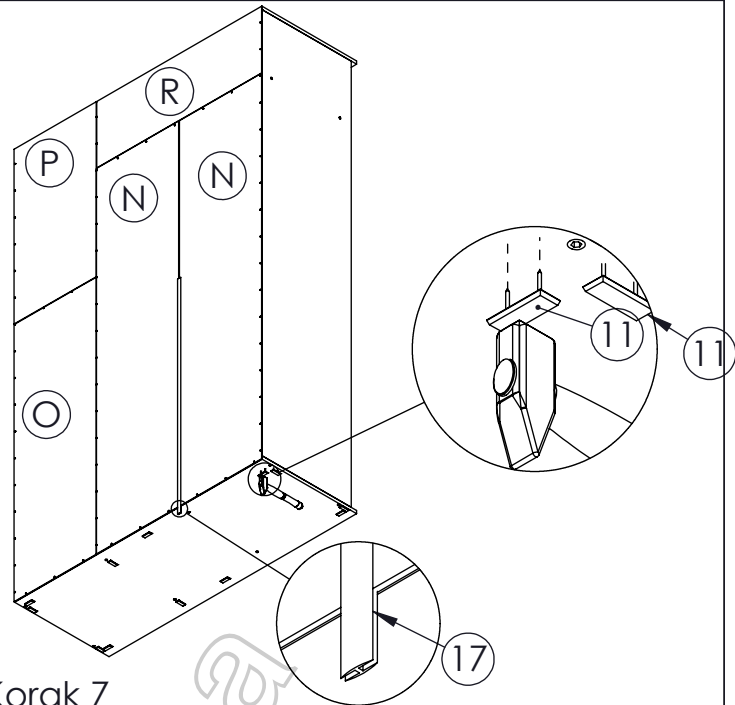
Korak 4



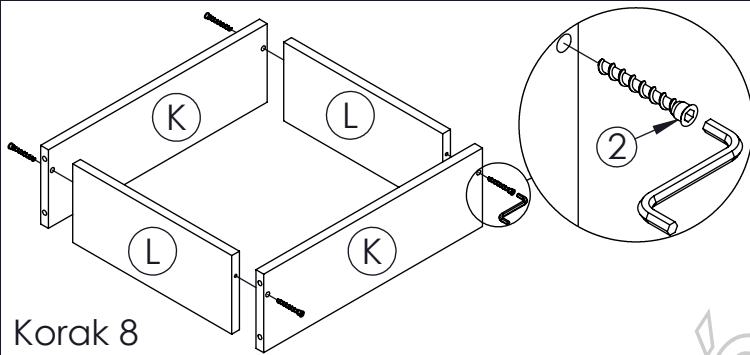
Korak 5



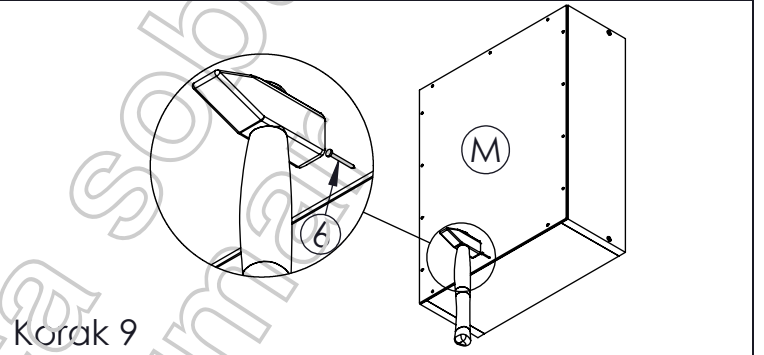
Korak 6



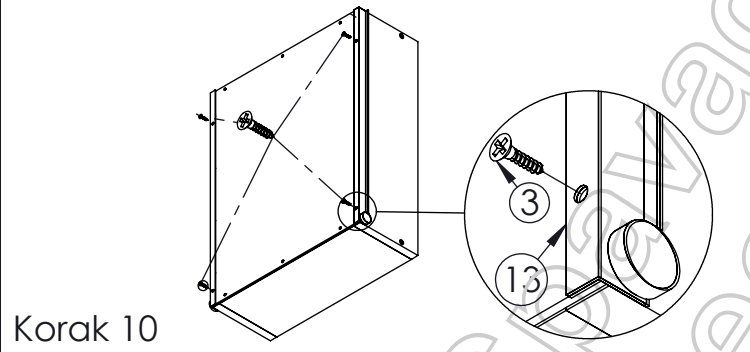
Korak 7



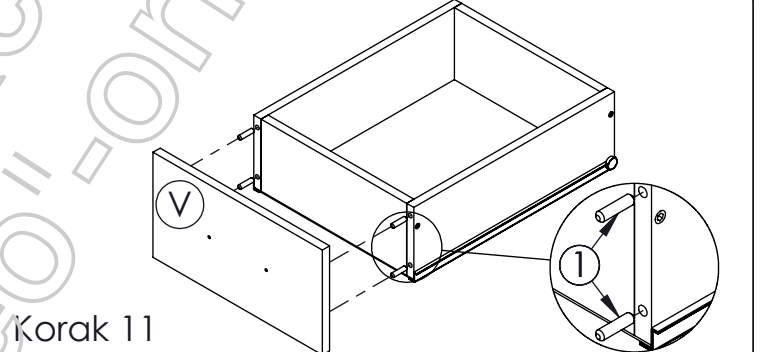
Korak 8



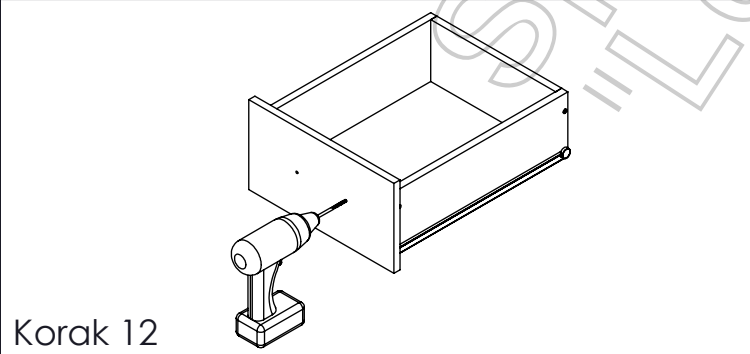
Korak 9



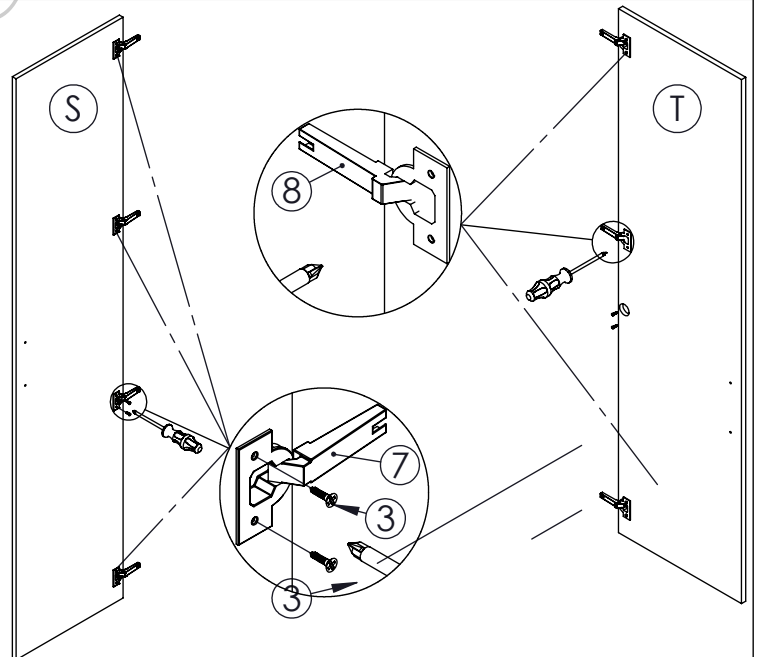
Korak 10



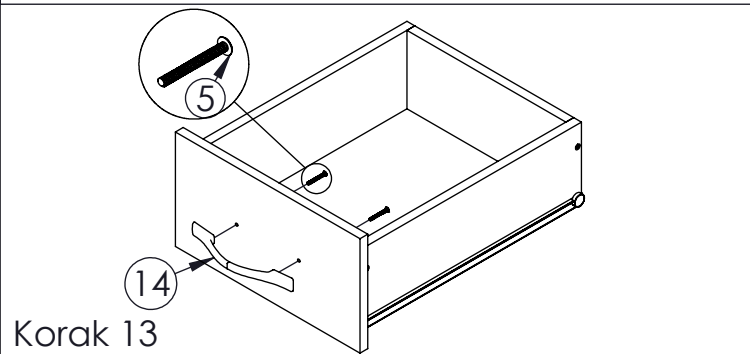
Korak 11



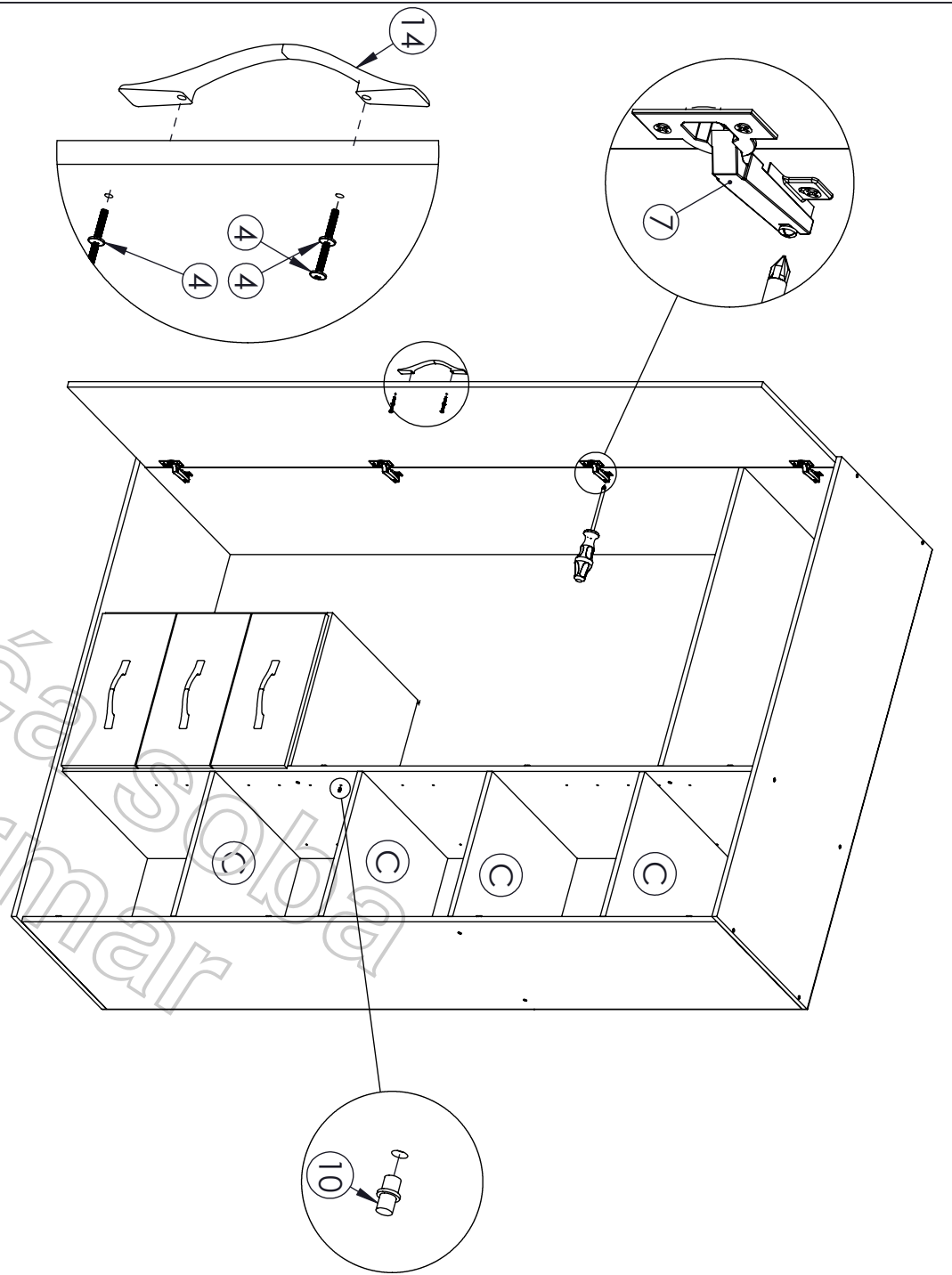
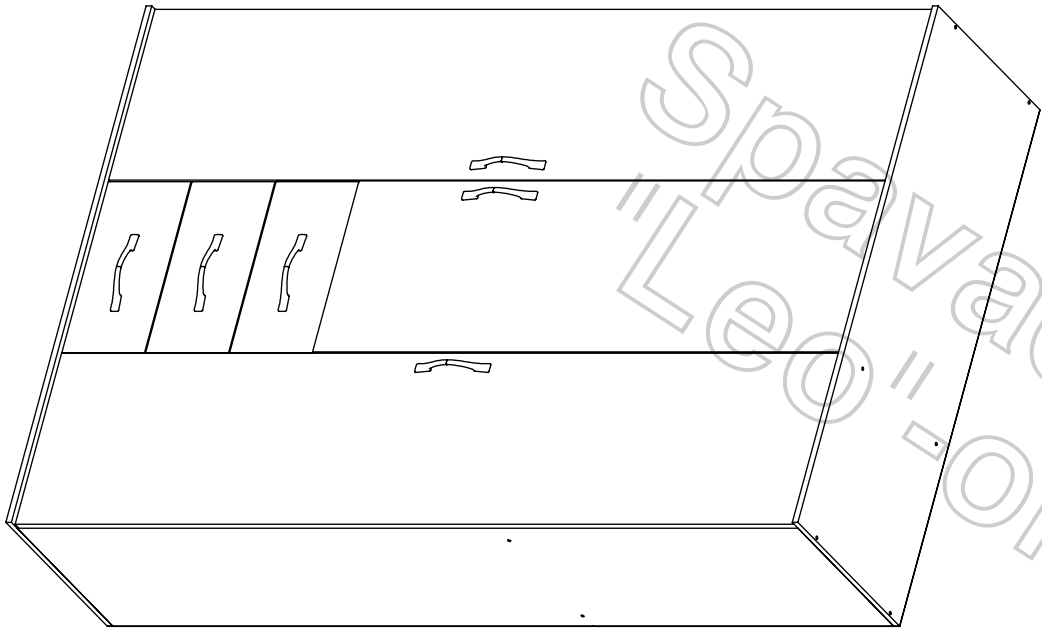
Korak 12



Korak 14



Korak 13

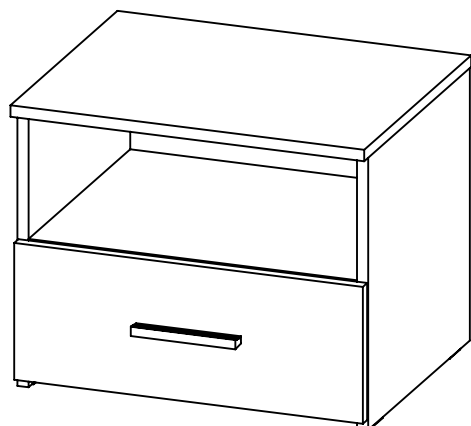


AMBYENTA

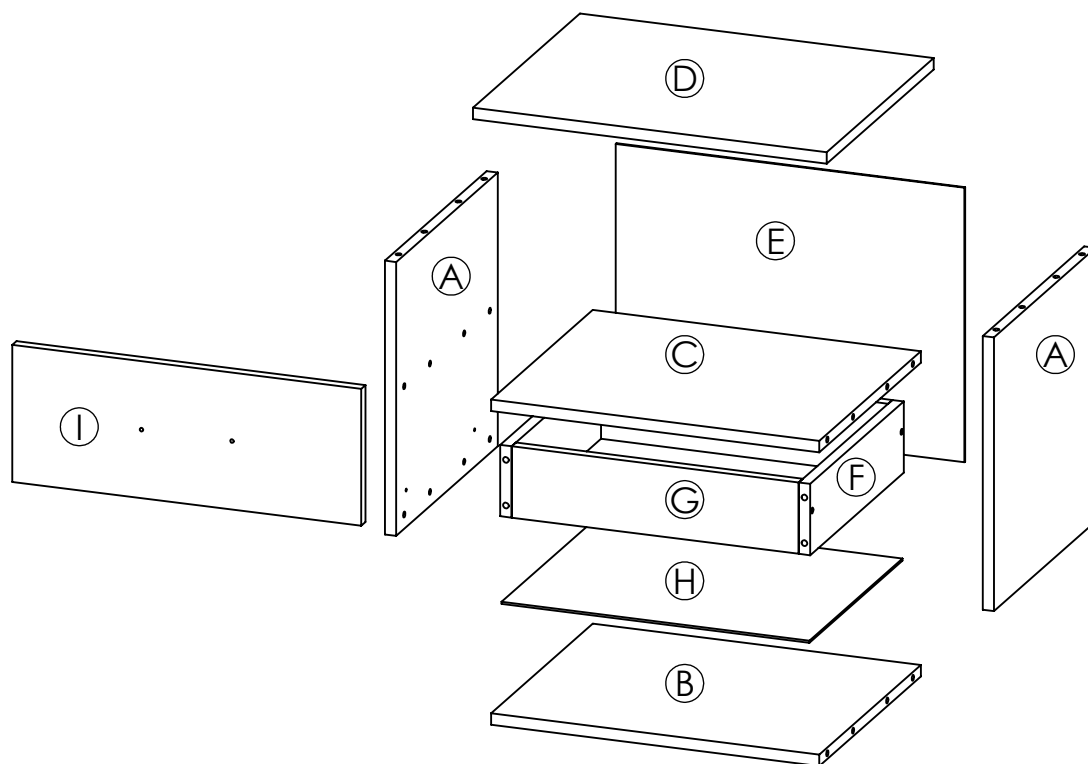
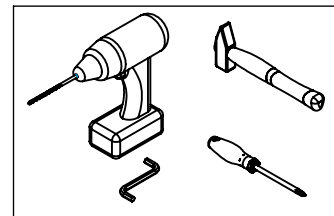
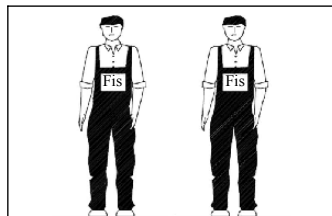
...kroz život zajedno...




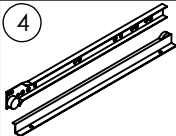
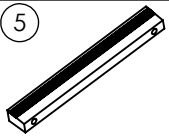


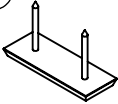


www.ambyenta.com

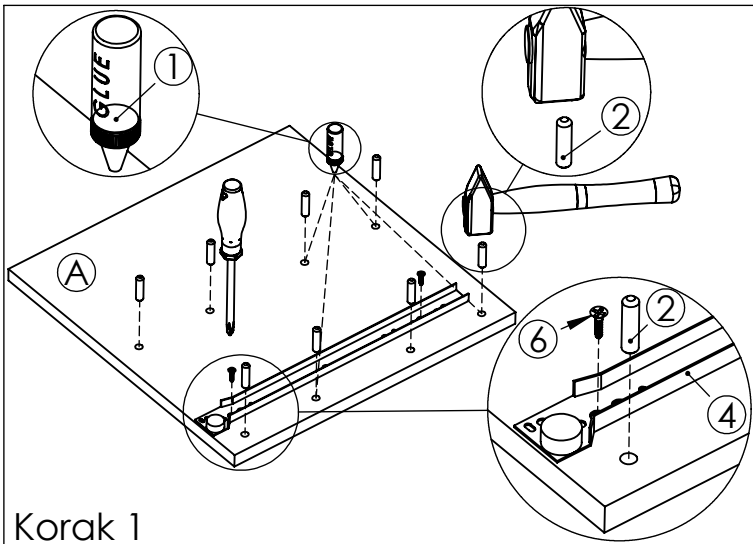
UPUTSTVO ZA MONTAŽU



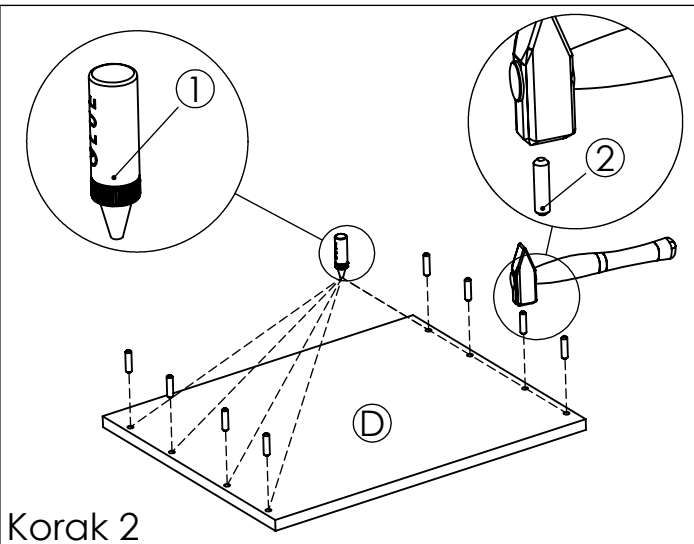
Spavaća soba " LEO " - Noćnik



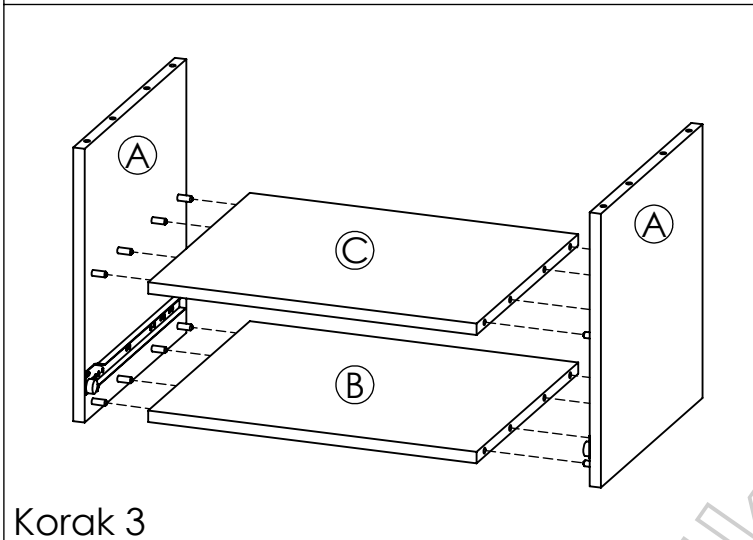
1  Ljepilo bočica 1 kom	2  Drvena tipla 8x32 28 kom	3  Inbus vijak 6,3x50 4 kom	4  Vodilica ladice L=350mm -1 par	5  Ručkica L=128mm 1 kom	6  Vijak 4x16mm 8 kom	7  Vijak 4x30mm 2 kom	8  Nogice sa ekserima - 4 kom
9  Ekseri - 40 kom	10  Vijak M4x20mm 2 kom						



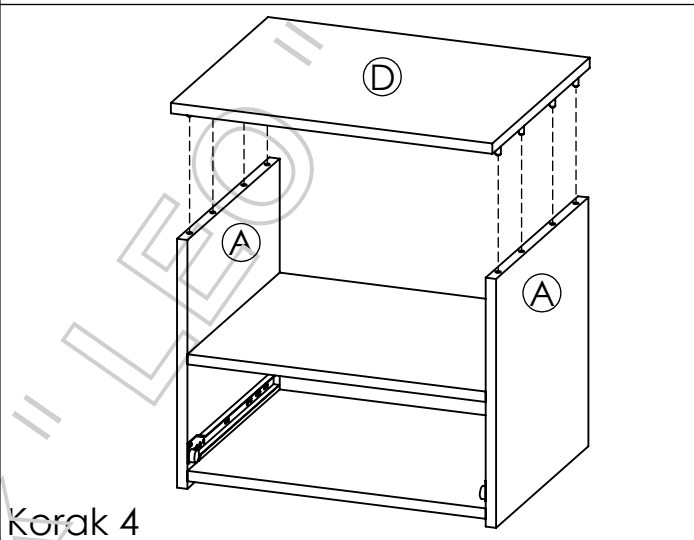
Korak 1



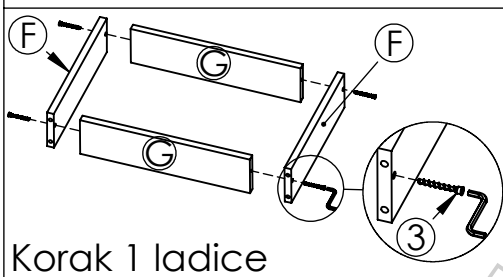
Korak 2



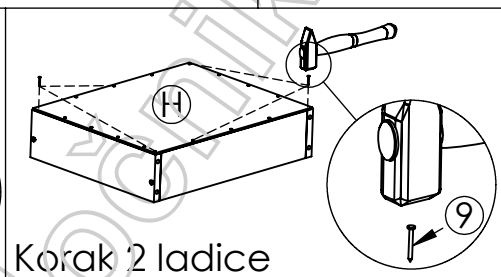
Korak 3



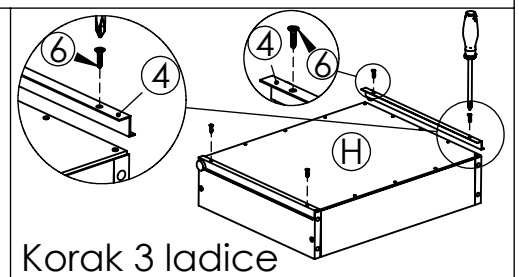
Korak 4



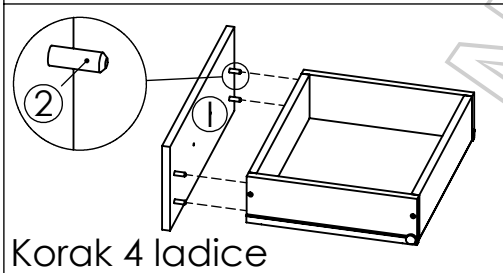
Korak 1 ladice



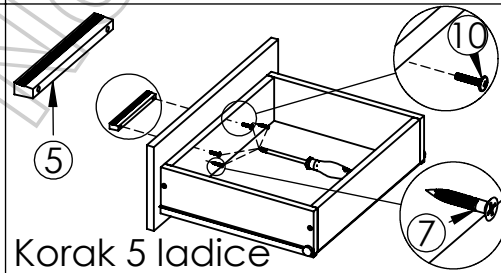
Korak 2 ladice



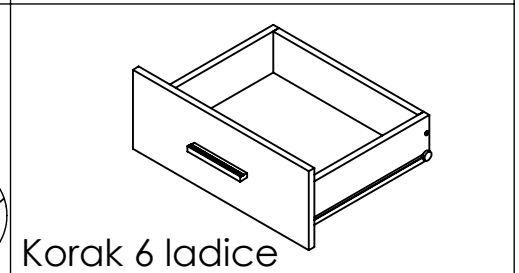
Korak 3 ladice



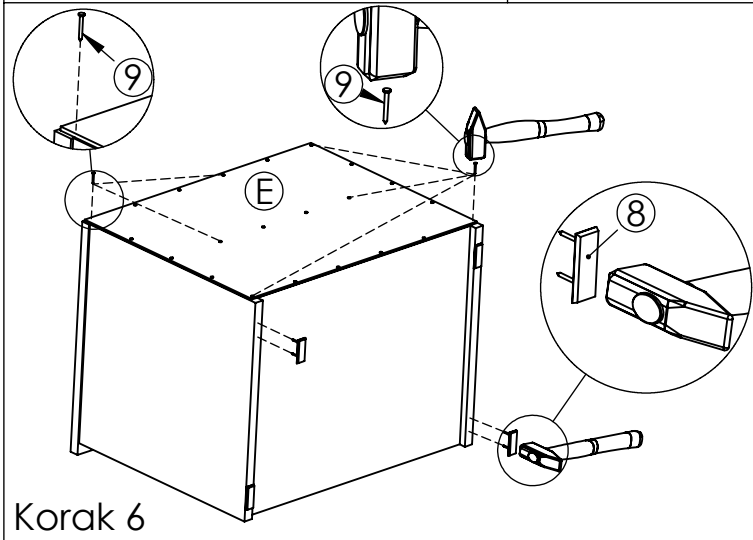
Korak 4 ladice



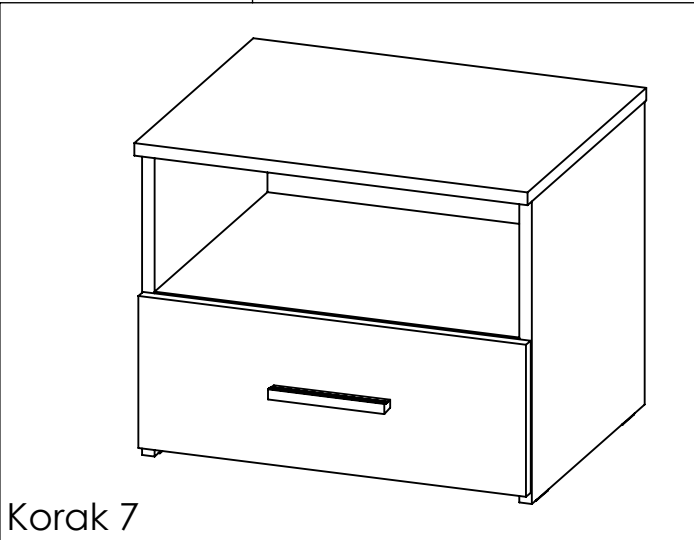
Korak 5 ladice



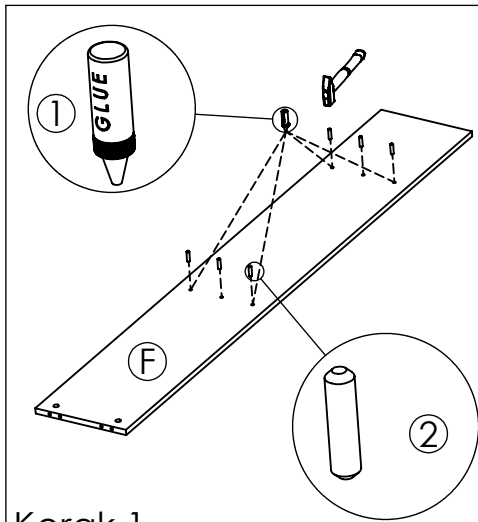
Korak 6 ladice



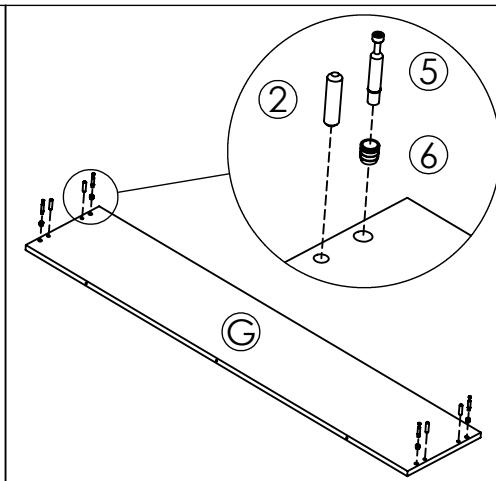
Korak 6



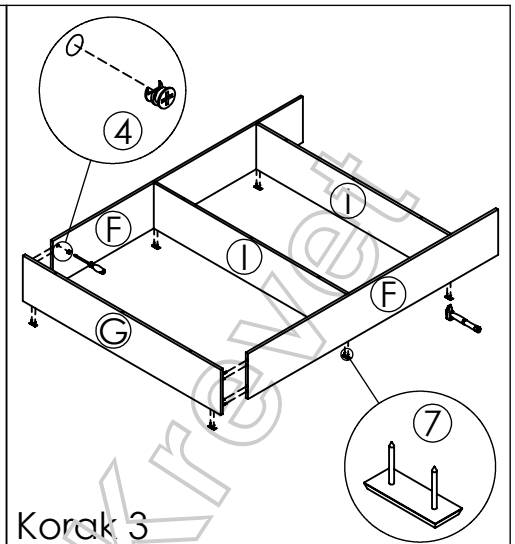
Korak 7



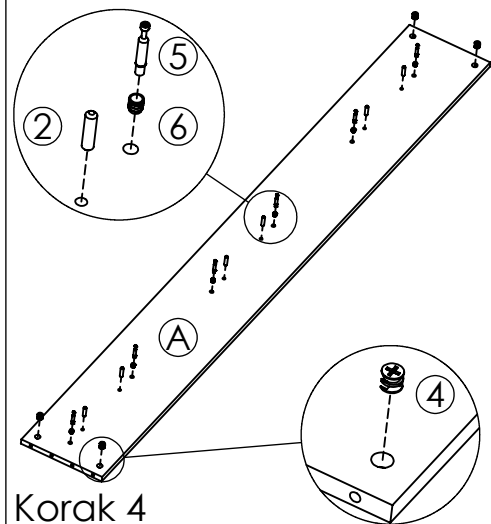
Korak 1



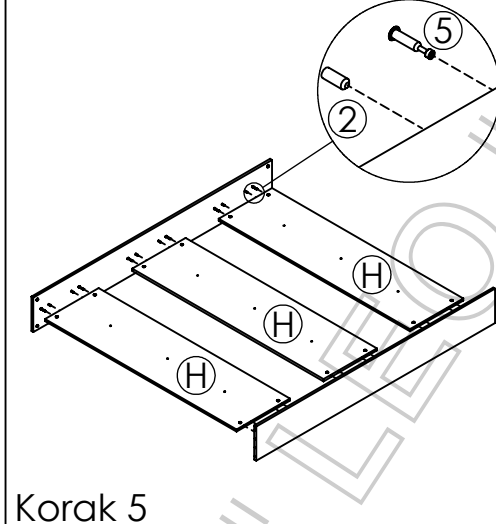
Korak 2



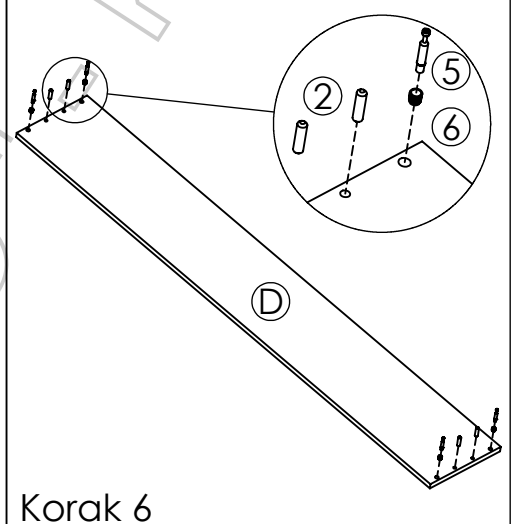
Korak 3



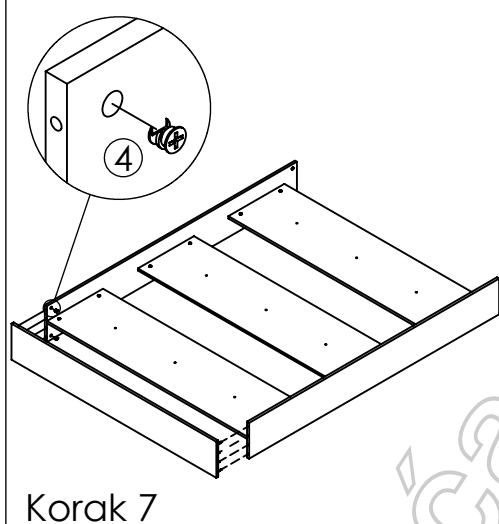
Korak 4



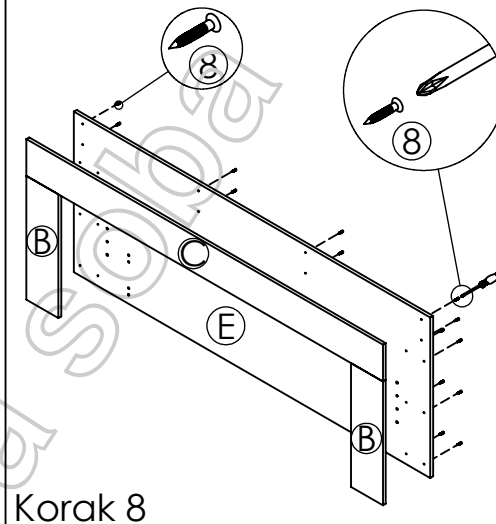
Korak 5



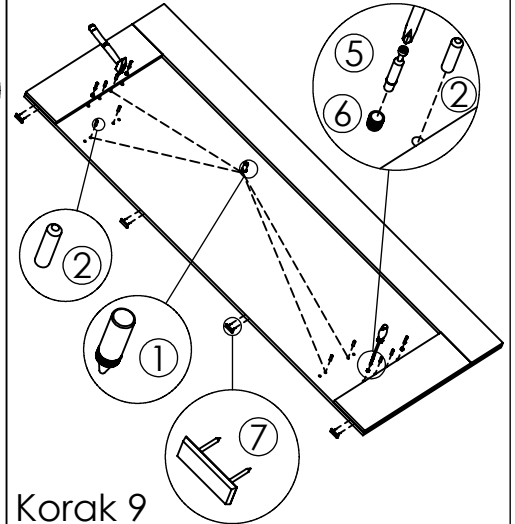
Korak 6



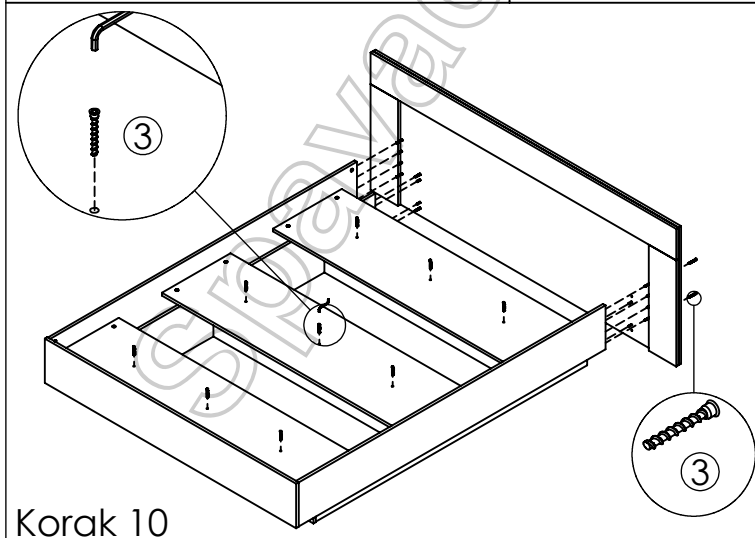
Korak 7



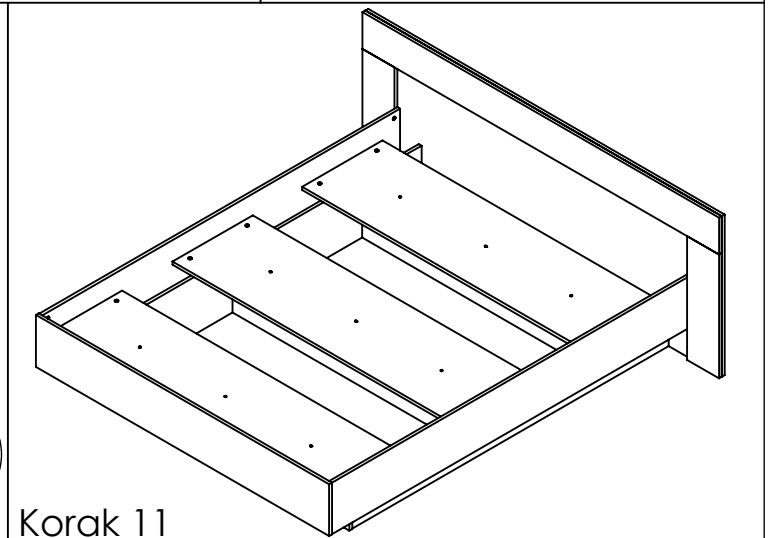
Korak 8



Korak 9



Korak 10



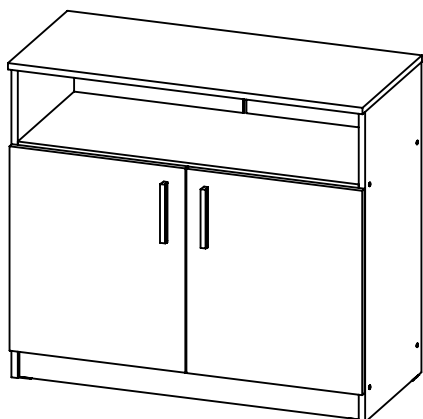
Korak 11

AMBYENTA

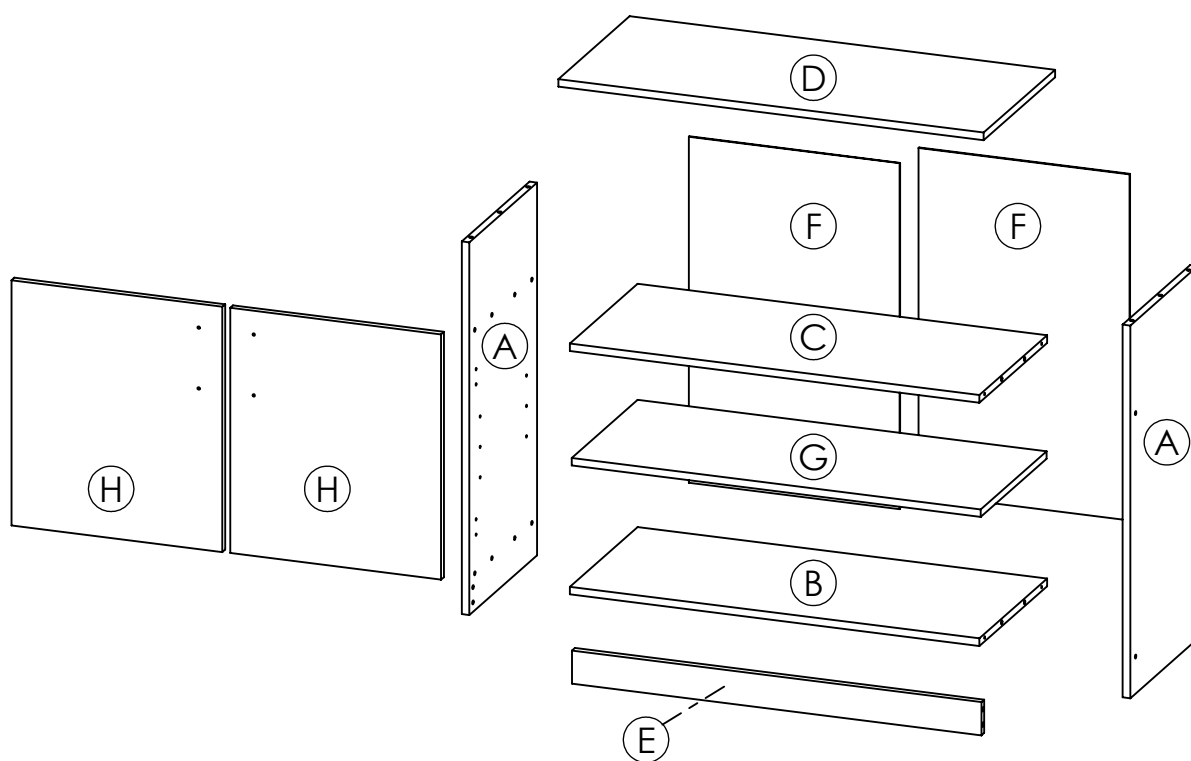
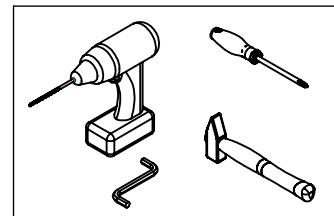
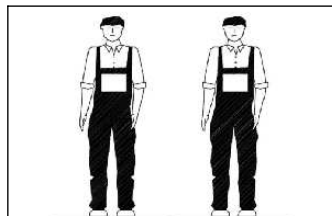
...kroz život zajedno...




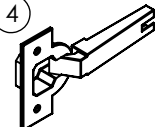
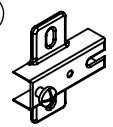


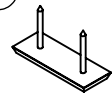





www.ambyenta.com

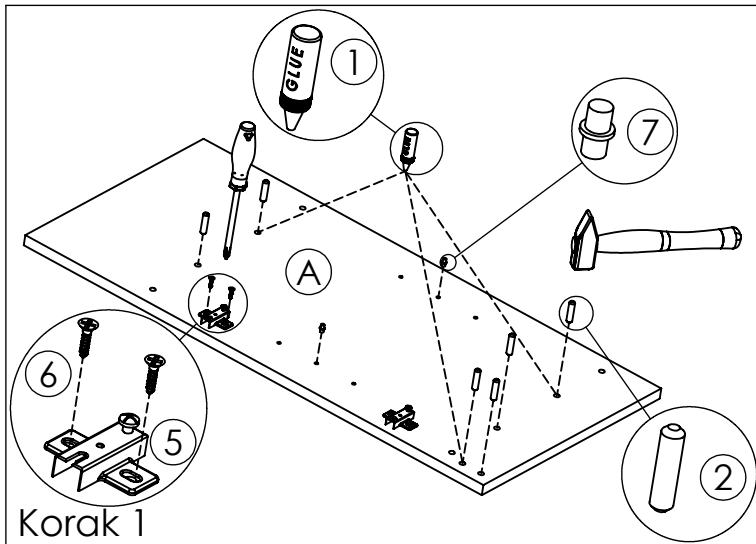
UPUSTVO ZA MONTAŽU



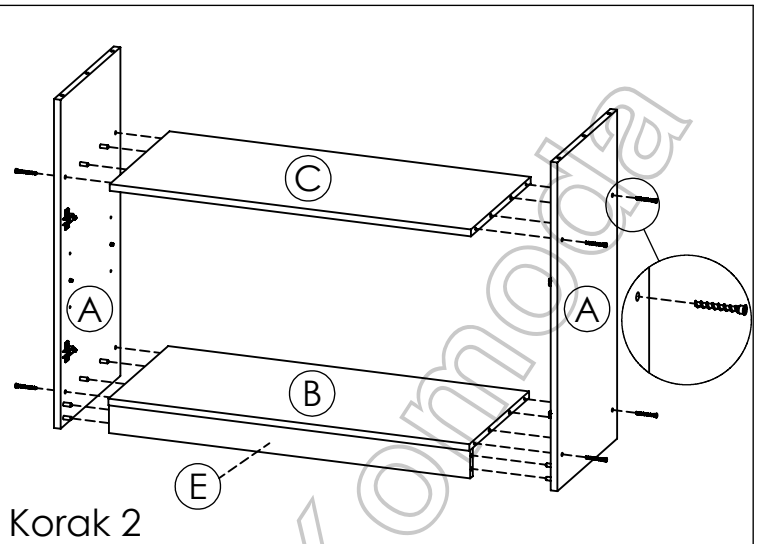
Spavaća soba "LEO" - Komoda



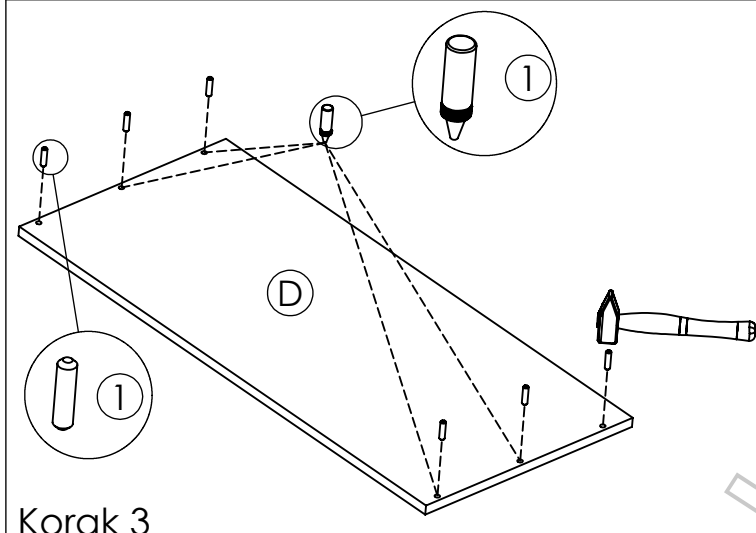
1  Ljepilo bočica 1 kom	2  Drvena tipla 8x32 18 kom	3  Inbus vijak 6,3x50 8 kom	4  Baglama ravna 4 kom	5  Podloška baglama 4 kom	6  Vijak 4x16 16 kom	7  Nosач polica 4 kom	8  Nogica sa ekserima -- 4 kom
9  Pokrivka inbus vijka -- 8 kom	10  Ledjna letva L=69,6 cm -- 1 kom	11  Ekseri - 35 kom	12  Ručkica L=128mm 2 kom	13  Vijak M4x20 4 kom			



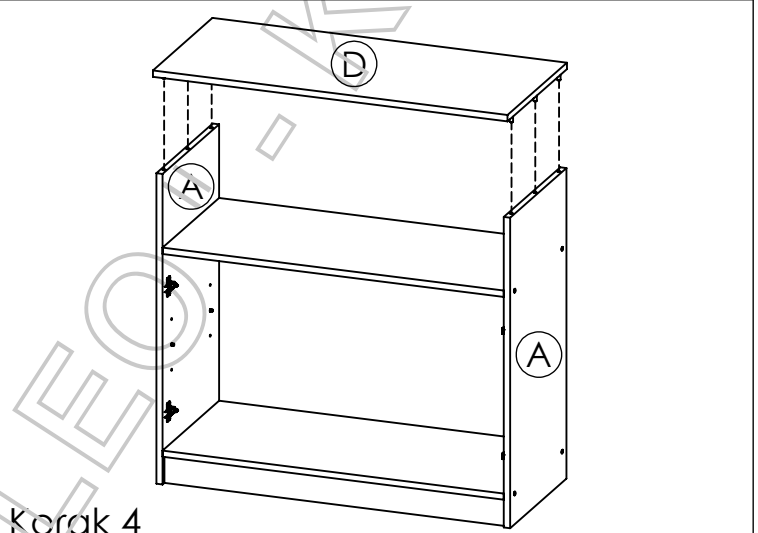
Korak 1



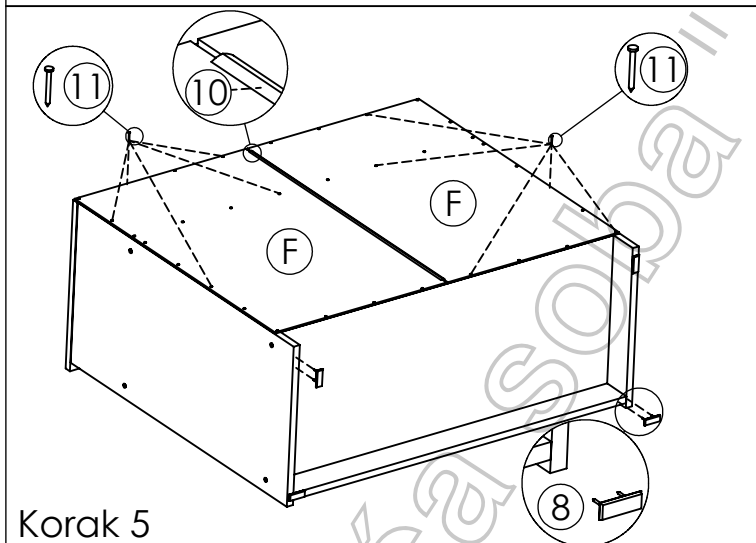
Korak 2



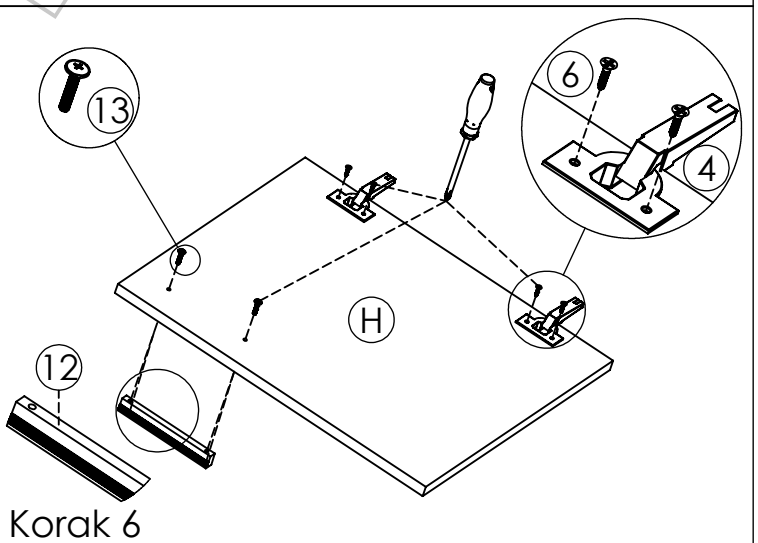
Korak 3



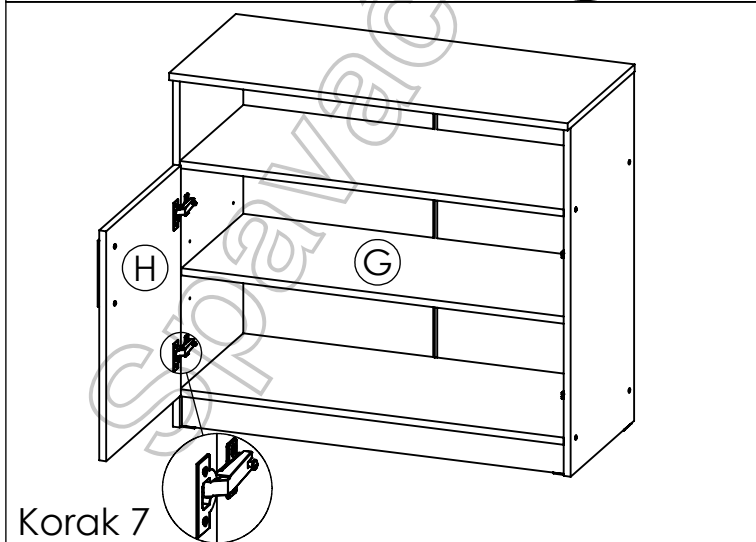
Korak 4



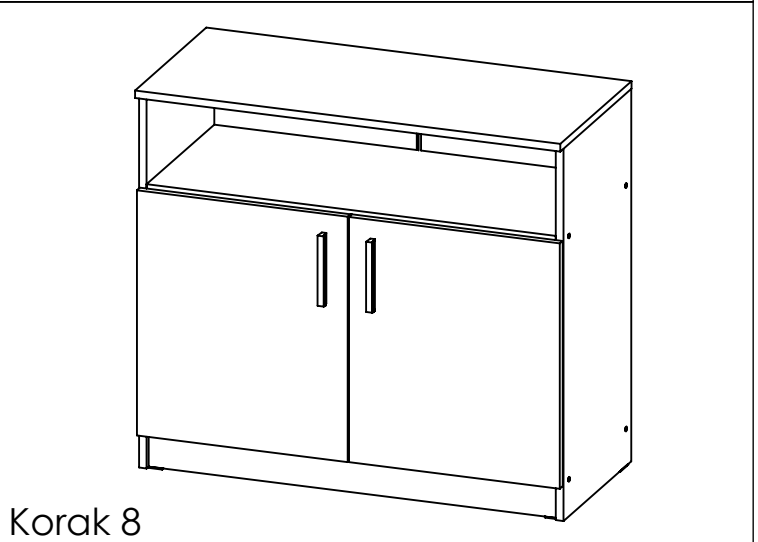
Korak 5



Korak 6



Korak 7



Korak 8