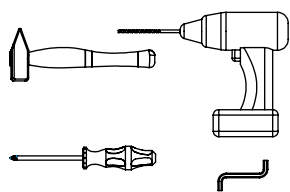
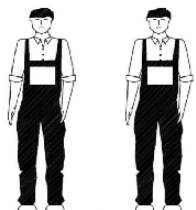


AMBYENTA

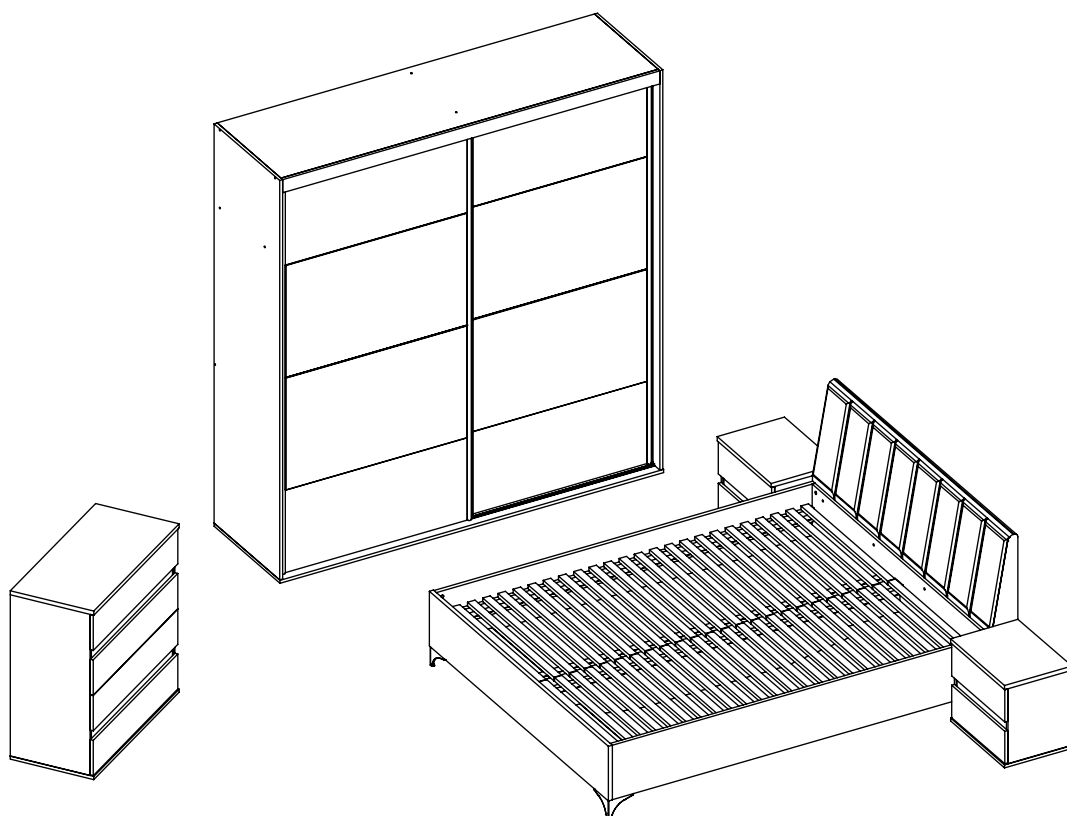
...kroz život zajedno...















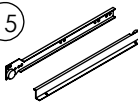
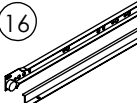
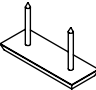
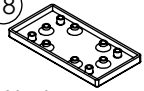
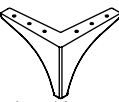



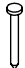








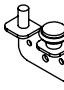

www.ambyenta.com

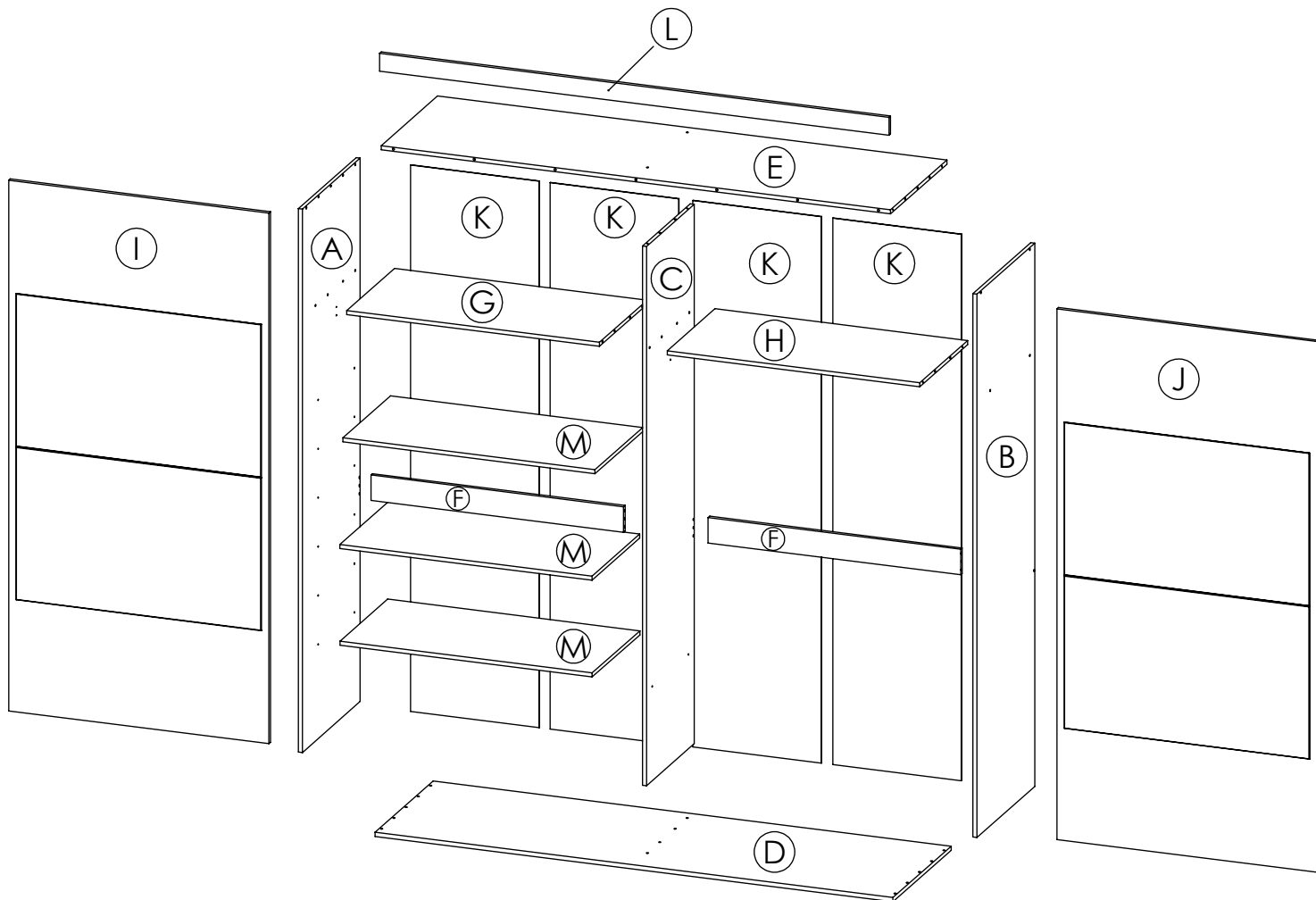
UPUTSTVO ZA MONTAŽU



SPAVAĆA SOBA " DALY "

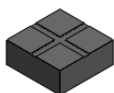


1  Ljepilo bočica 5kom	2  Drvena tipla $\varnothing 8 \times 32$ 185kom	3  Drvena tipla $\varnothing 8 \times 62$ 15kom	4  Vijak iveral 4x16 160 kom	5  Vijak iveral 4x30 16 kom	6  Vijak 4.1x16 30 kom	7  Vijak inbus 6.3X50 50 kom	8  Vijak iveral 4x20 20 kom
9  Vijak iveral 4x25 10 kom	10  Vijak iveral 4x40 15 kom	11  Pvc matica 18kom	12  Vijak stezni 18kom	13  Ekscentar f15 18kom	14  Nosач garderobne palice 4 kom	15  Vodilica ladice L=30cm 4 para	16  Vodilica ladice L=35cm 4 para
17  Stopica sa ekserom 5 kom	18  Nogica 7mm ROSSA 18 kom	19  Nogica 10cm 2kom	20  Nosач polica 12kom	21  Nosач polica sa ekserom 8 kom	22  Pvc kutnik za leđa 20 kom	23  Ekseri 210kom	24  Spojka leđa 8kom
25  Podloška f6 ravna 8 kom	26  Mašinski vijak M8x50 - 8 kom	27  Leđna letva 2kom	28  Donja vodilica 6cm 1 kom	29  Gornja vodilica 1 kom	30  Osnovni profil rukohvat 4 kom	31  Gornji točkić 4 kom	32  Donji točkić 4 kom
33  Samoljepljiva četkica 8,40 m	34	35	36	37	38	39	40



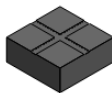
PAKET 1/10 - ORMAR

- Bočna stranica lijeva..1kom (A)
- Pregrada ..1kom (C)
- Leđa ..4kom (K)
- Bočna stranica lijeva..1kom (B)



PAKET 2/10 - ORMAR

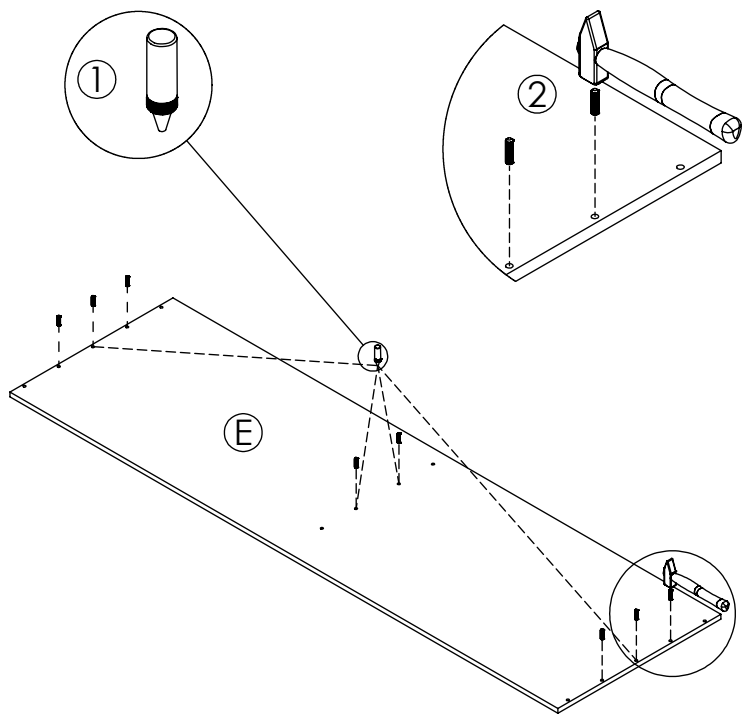
- Pod ..1kom (D)
- Fix. polica lijeva ..1kom (G)
- Fix. polica desna ..1kom (H)
- Pom. polica ..3kom (M)
- Ukruta lijeva ..1kom (F)
- Ukruta desna ..1kom (F)
- Plafon ..1kom (E)
- Lajsna ..1kom (L)



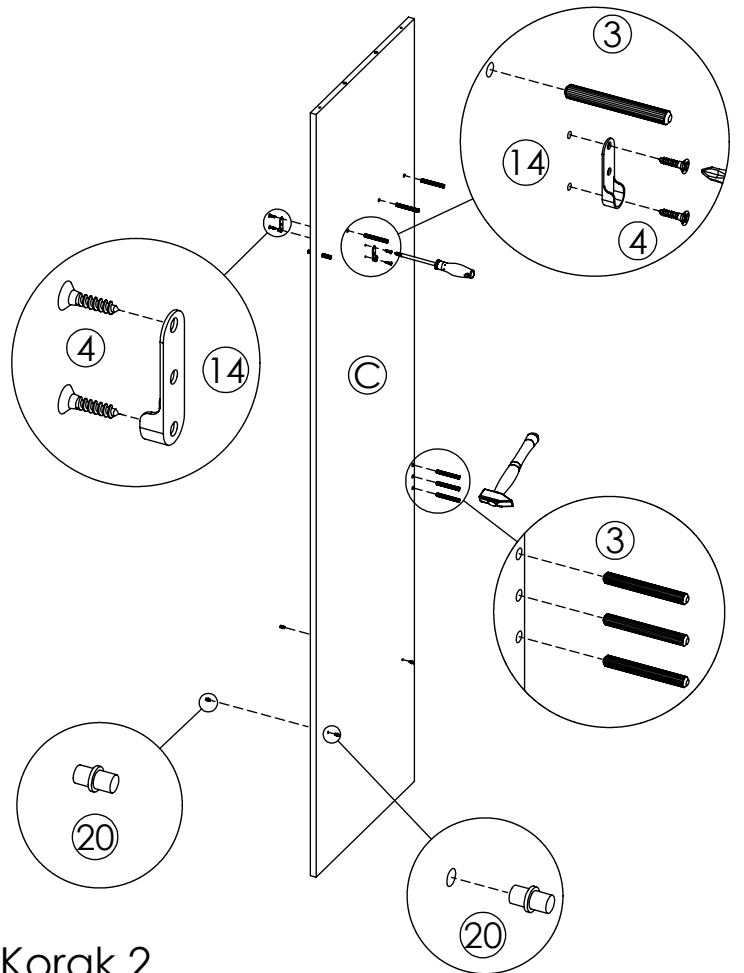
PAKET 3/10 - ORMAR

- Vrata ..1kom (I)
- Vrata ..1kom (J)

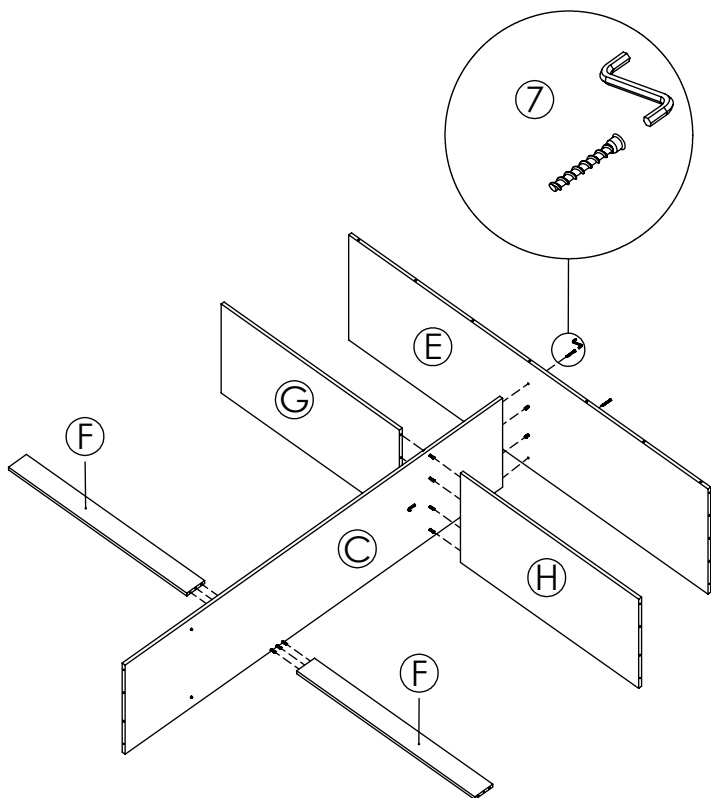




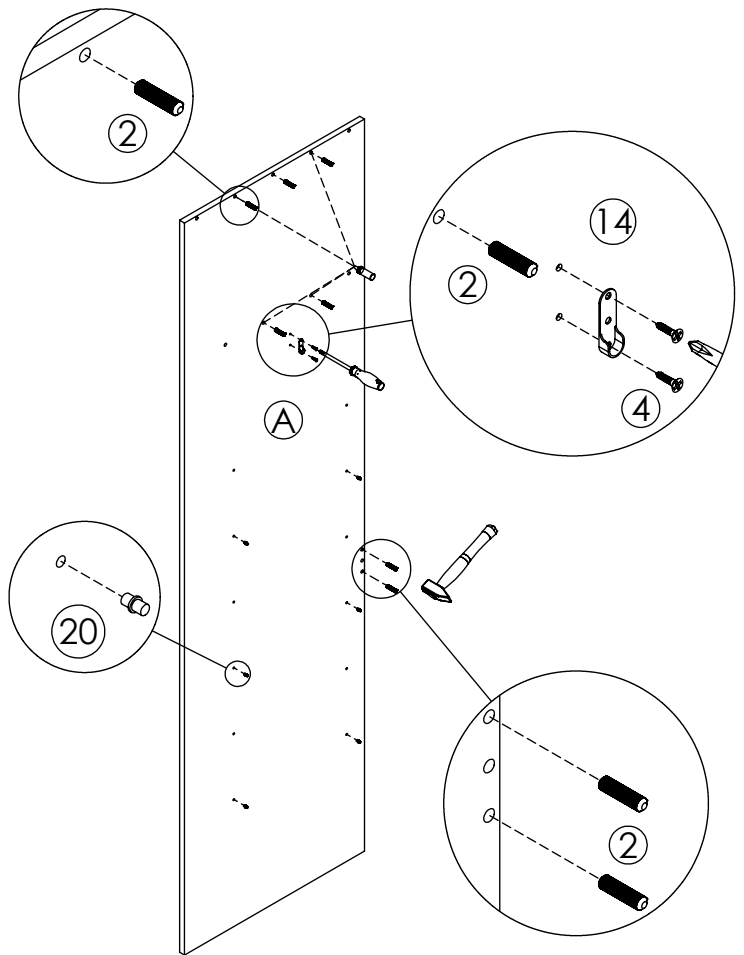
Korak 1



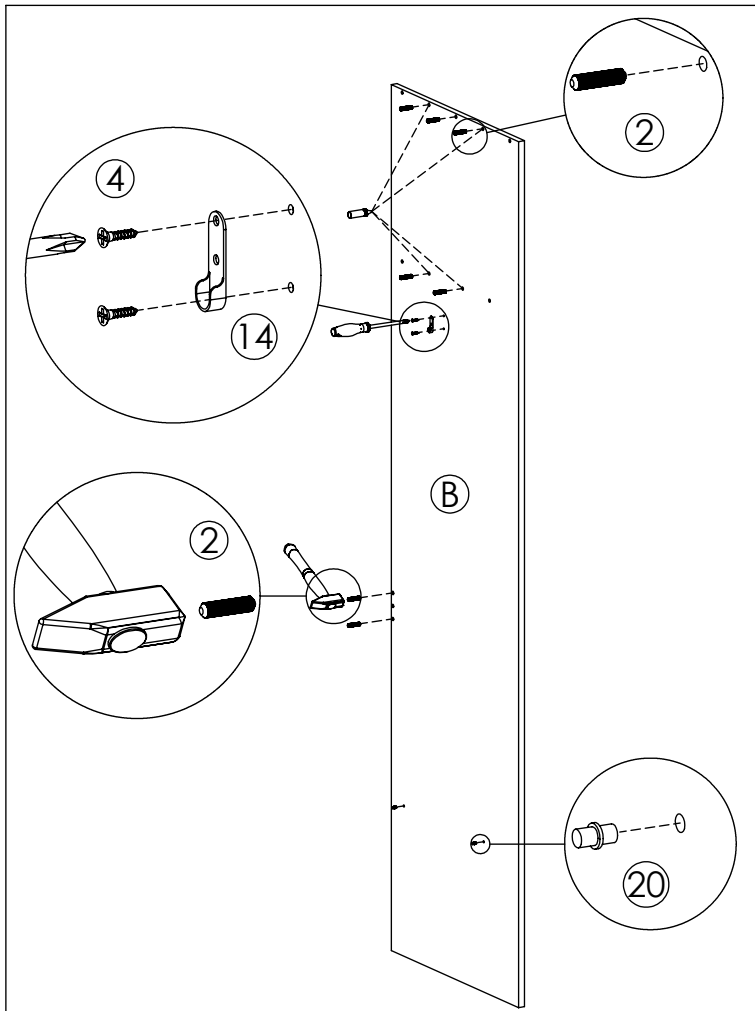
Korak 2



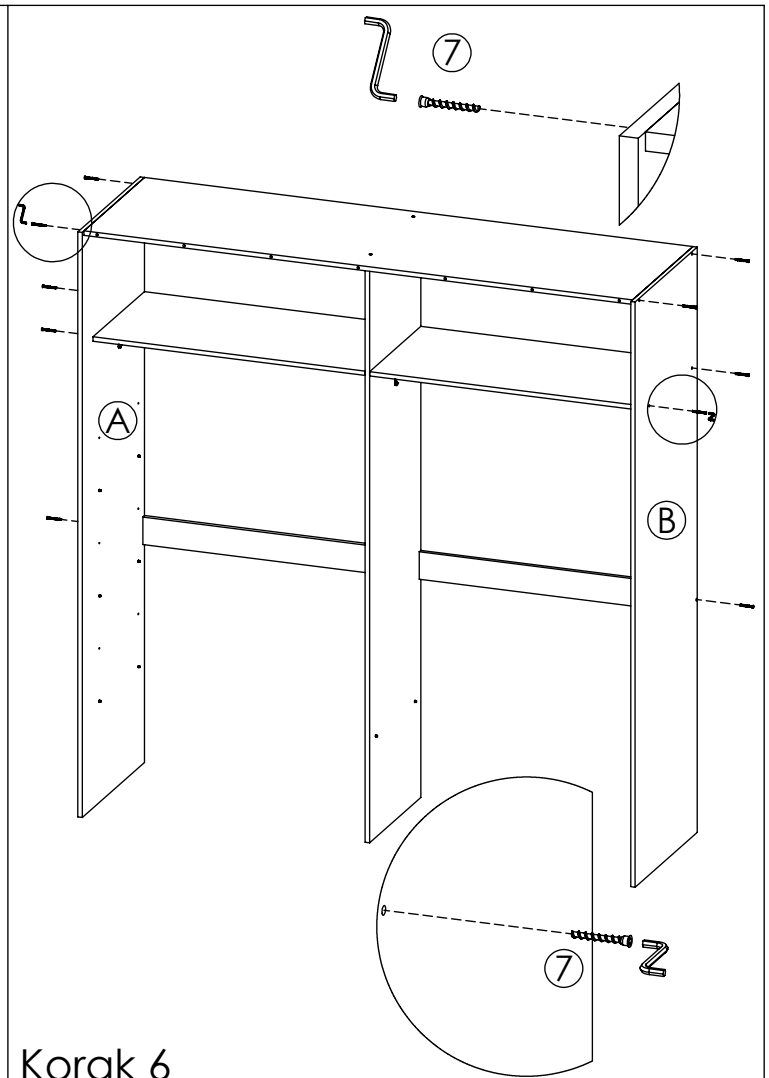
Korak 3



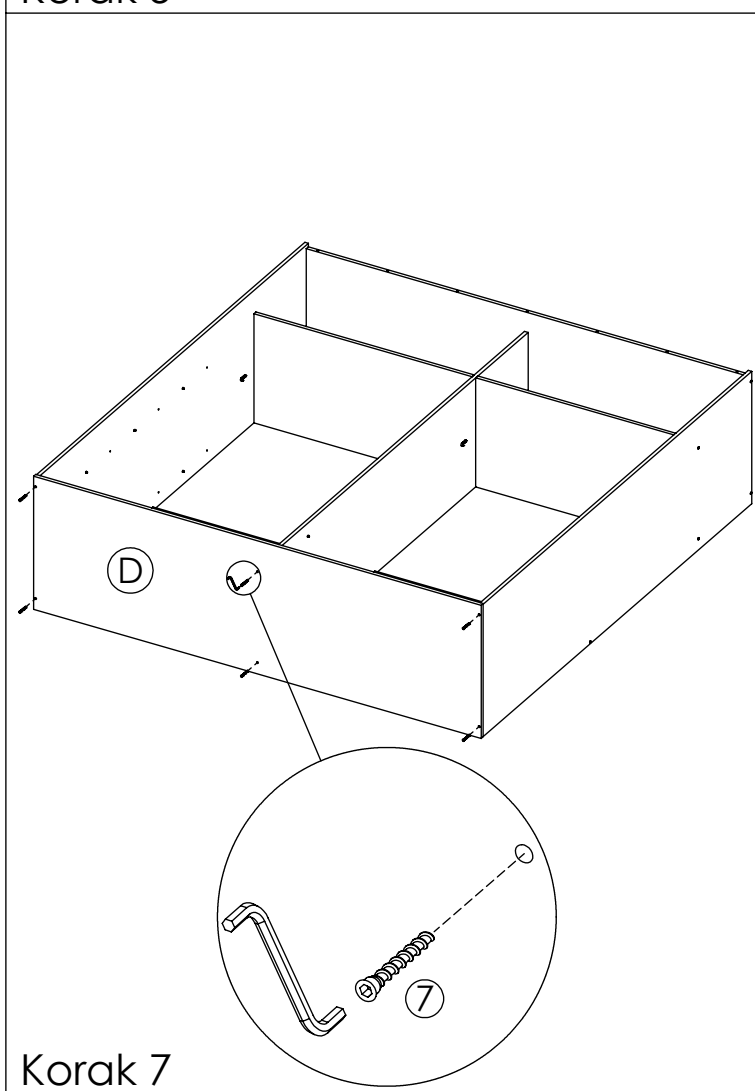
Korak 4



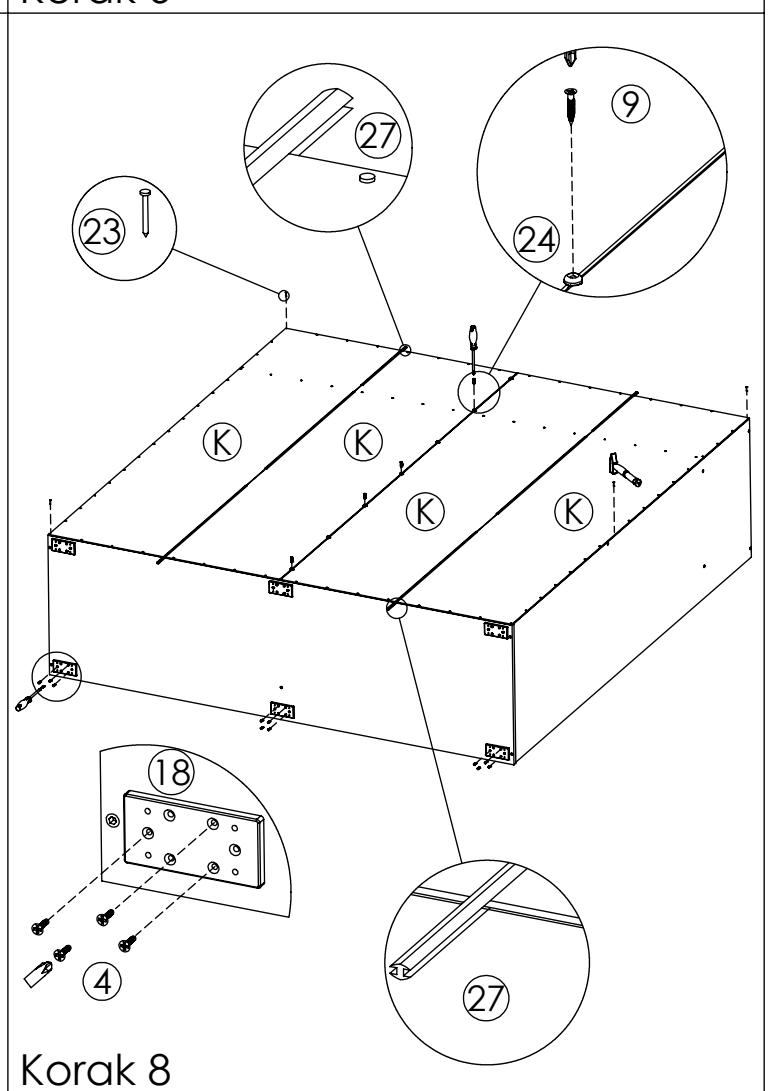
Korak 5



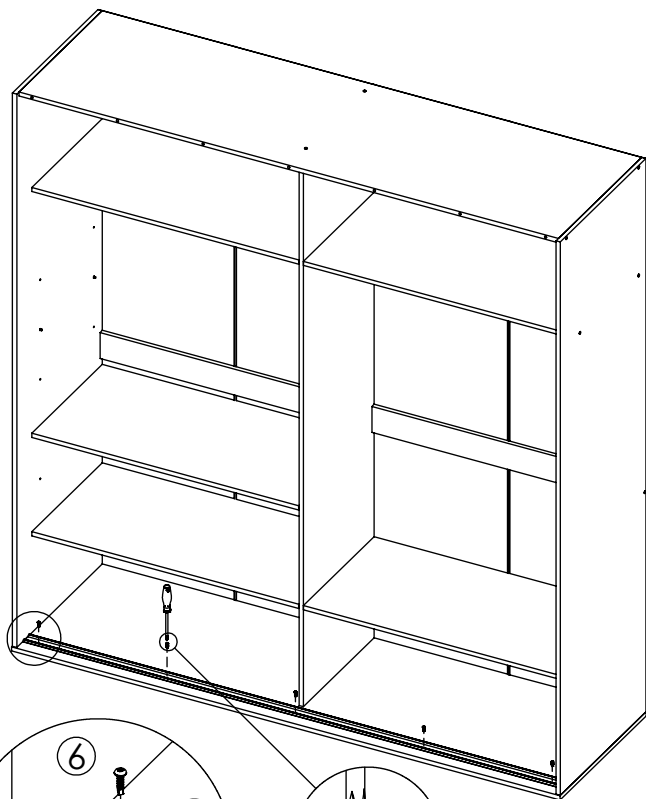
Korak 6



Korak 7

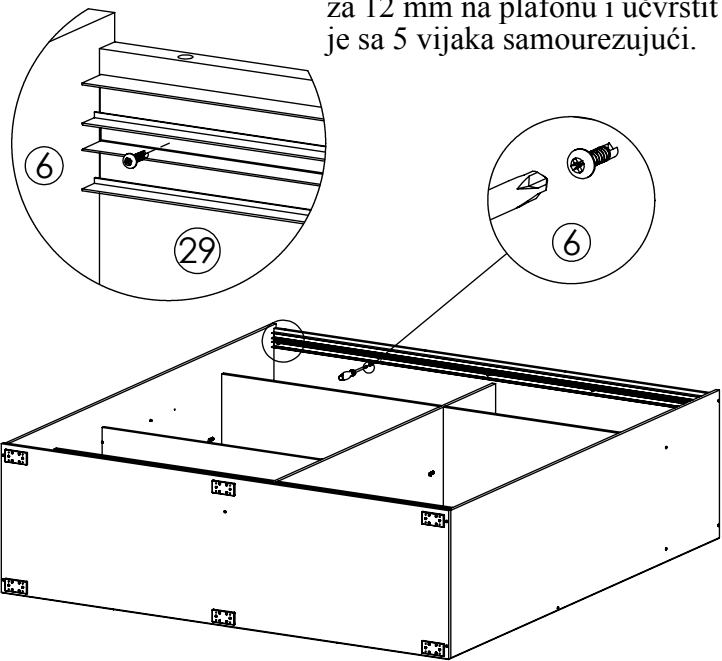


Korak 8



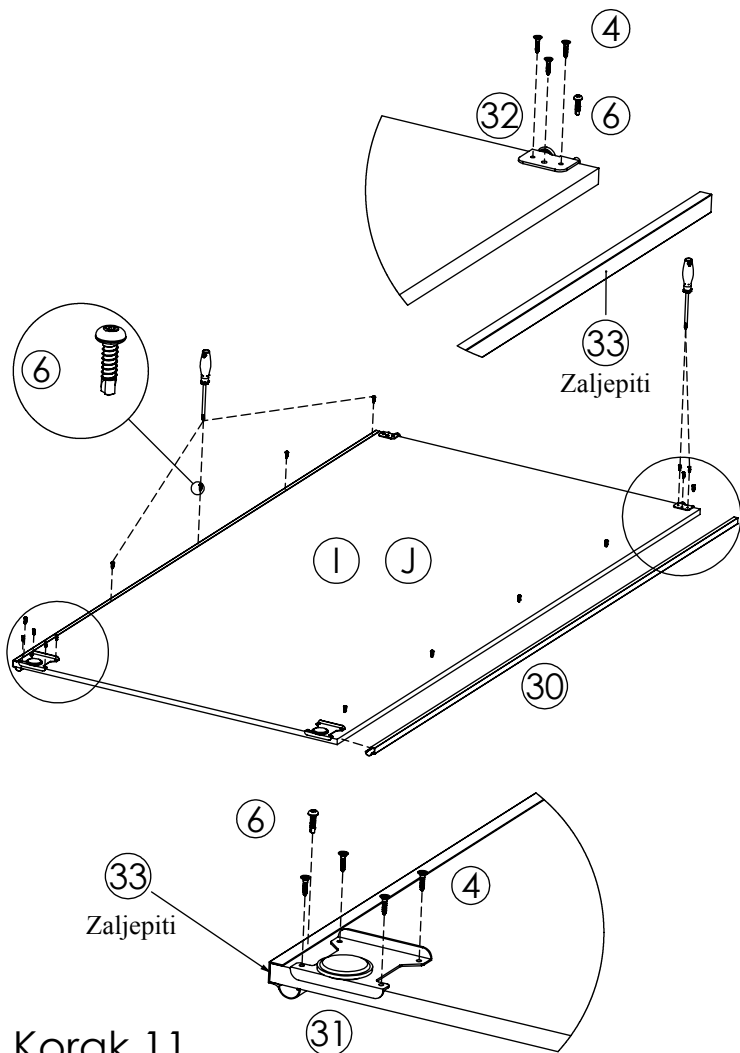
Donju vodilicu treba uvući za 4,5 cm na podu i učvrstiti je sa 5 vijaka samourezujućih.

Korak 9

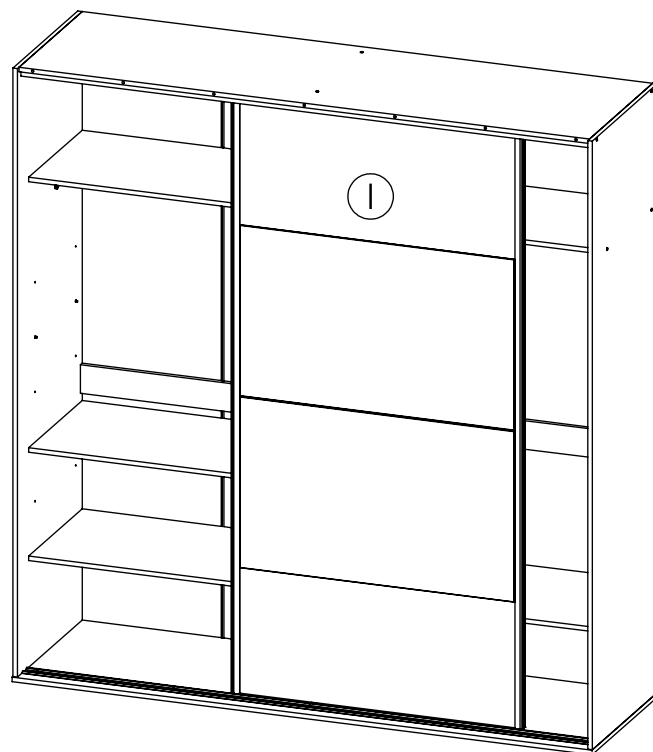


Gornju vodilicu treba uvući za 12 mm na plafonu i učvrstiti je sa 5 vijaka samourezujućih.

Korak 10



Korak 11



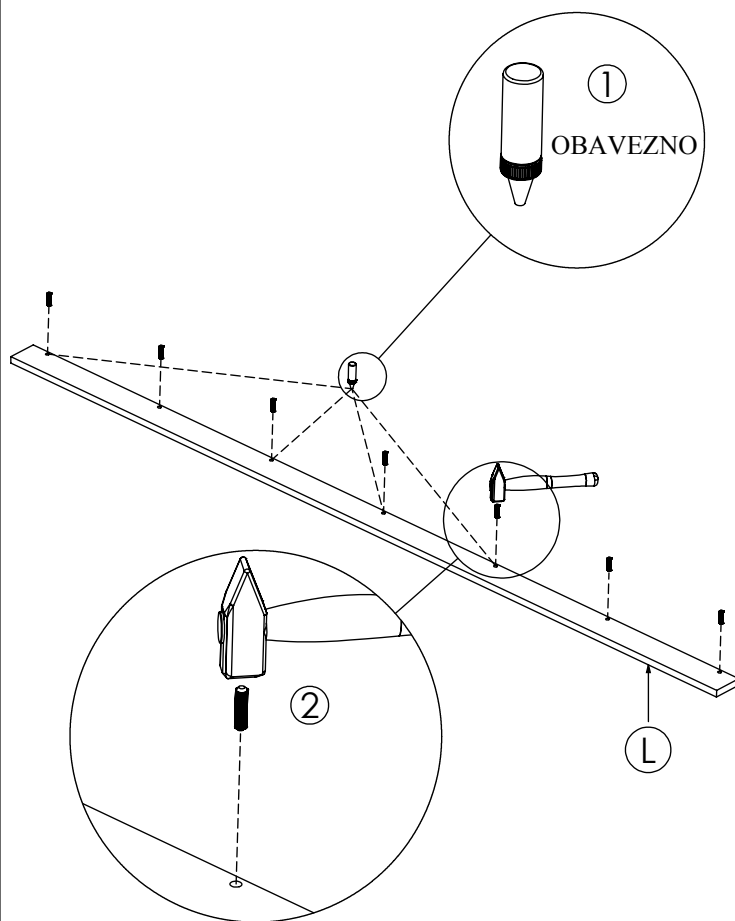
Vrata postaviti prvo u gornju vodilicu pa zatim u donju vodilicu sve u zadnji žleb vodilica. Kod donji točkića na vijku štimati vrata (visini).

Korak 12

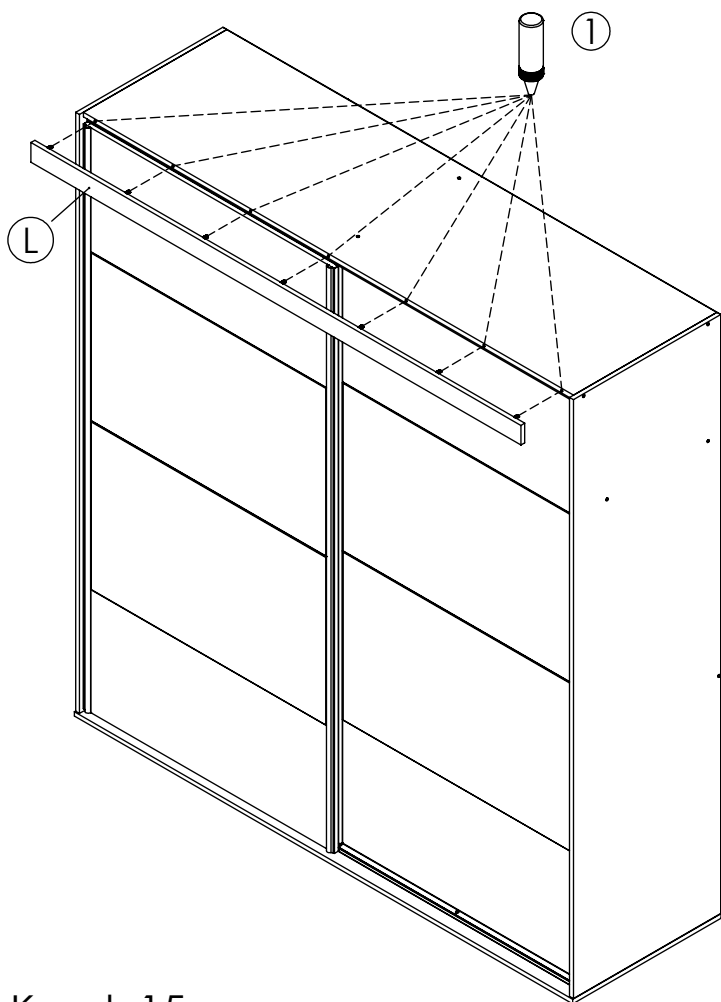


Vrata postaviti prvo u gornju vodilicu pa zatim u donju vodilicu sve u prvi žljeb vodilica. Kod donji točkića na vijku štiti vrata (visini).

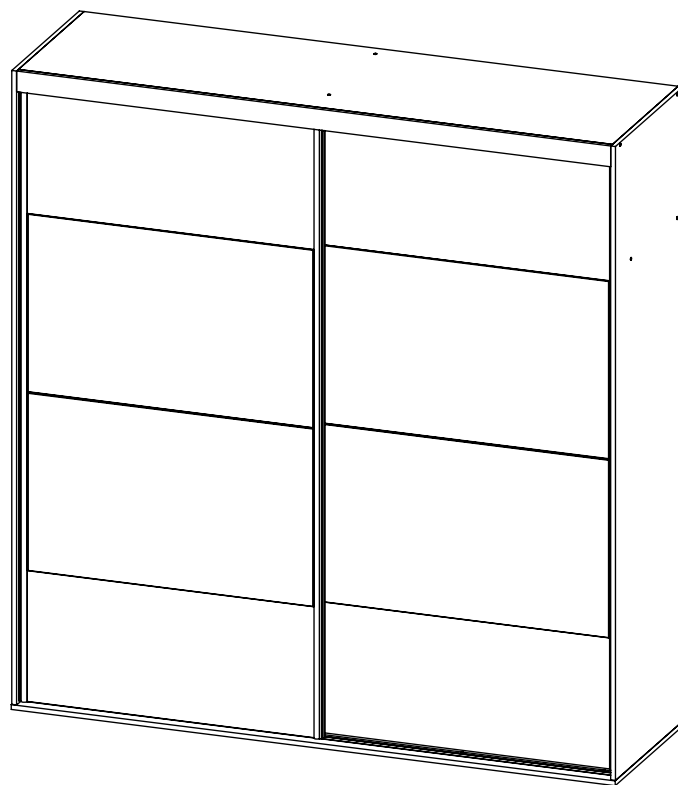
Korak 13



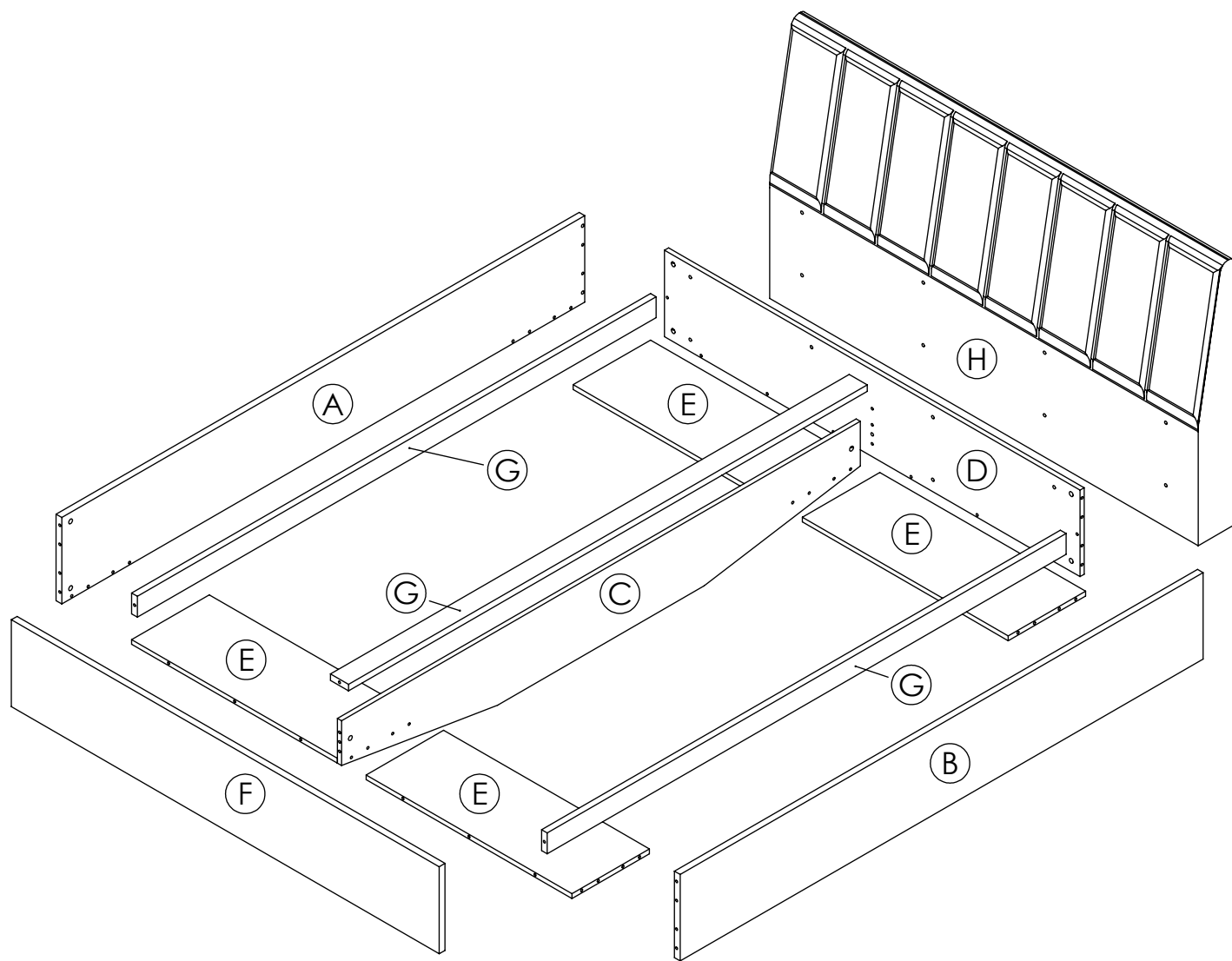
Korak 14



Korak 15

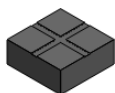


Korak 16



PAKET 4/10 - KREVET

- Bočna stranica lijeva .. 1 kom (A)
- Nosač poda .. 3 kom (G)
- Noga srednja .. 1 kom (C)
- Ukruća noge .. 4 kom (E)
- Nosač uzglavlja .. 1 kom (D)
- Uznožje .. 1 kom (F)
- Bočna stranica desna.. 1 kom (B)



PAKET 5/10 - KREVET

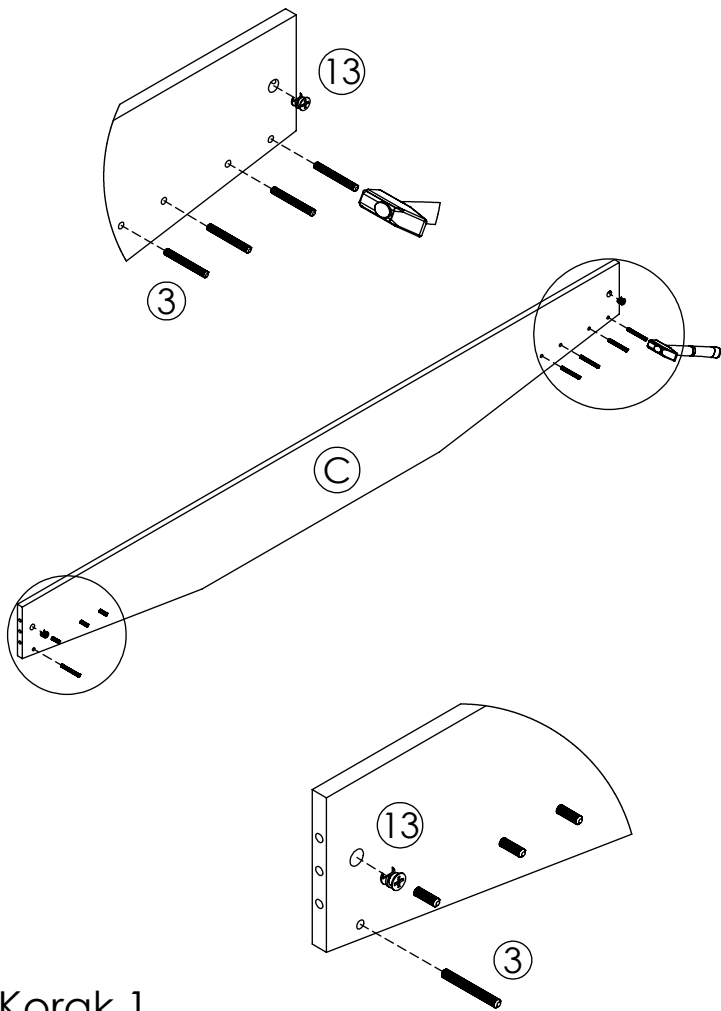
- Uzglavlje tapacirano .. 1 kom (H)
- Kutija sa OKOVOM .. 1 kom



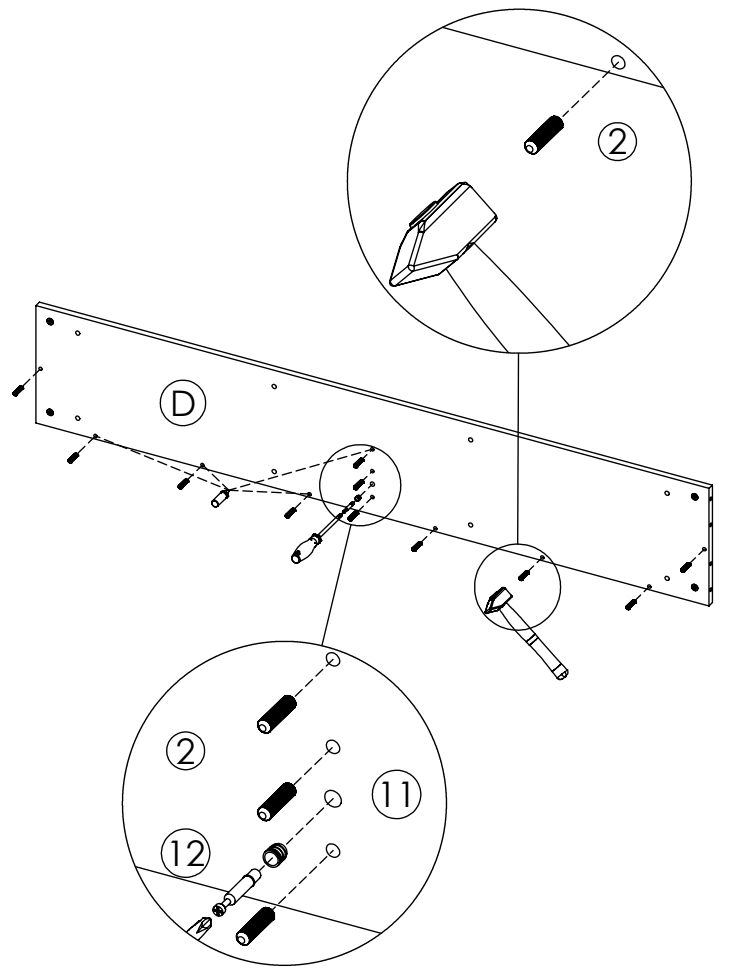
PAKET 6/10 - KREVET

- Podnica kreveta .. 2 kom

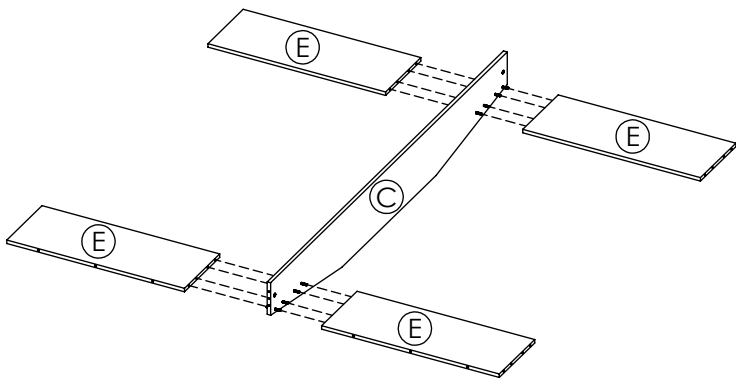




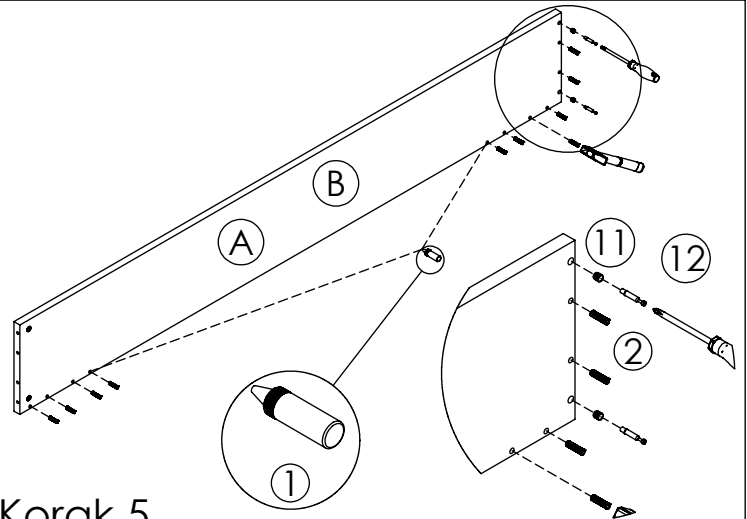
Korak 1



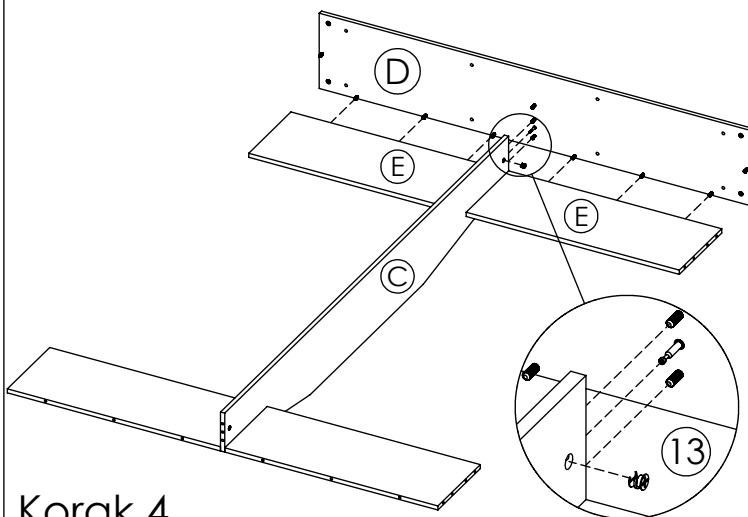
Korak 2



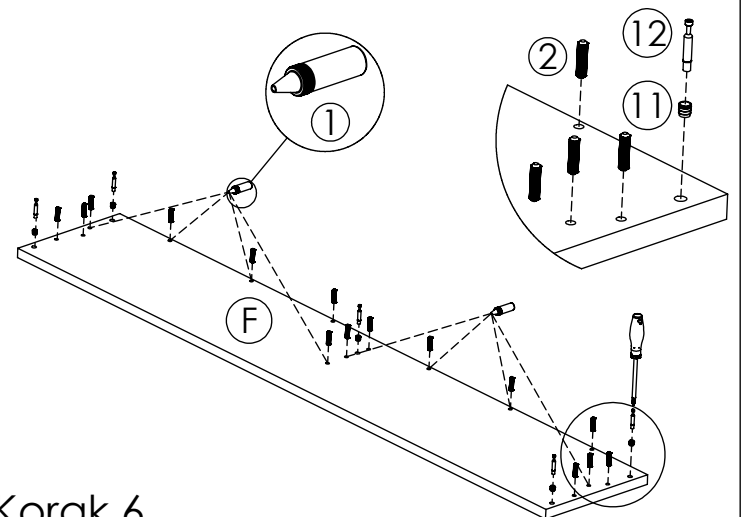
Korak 3



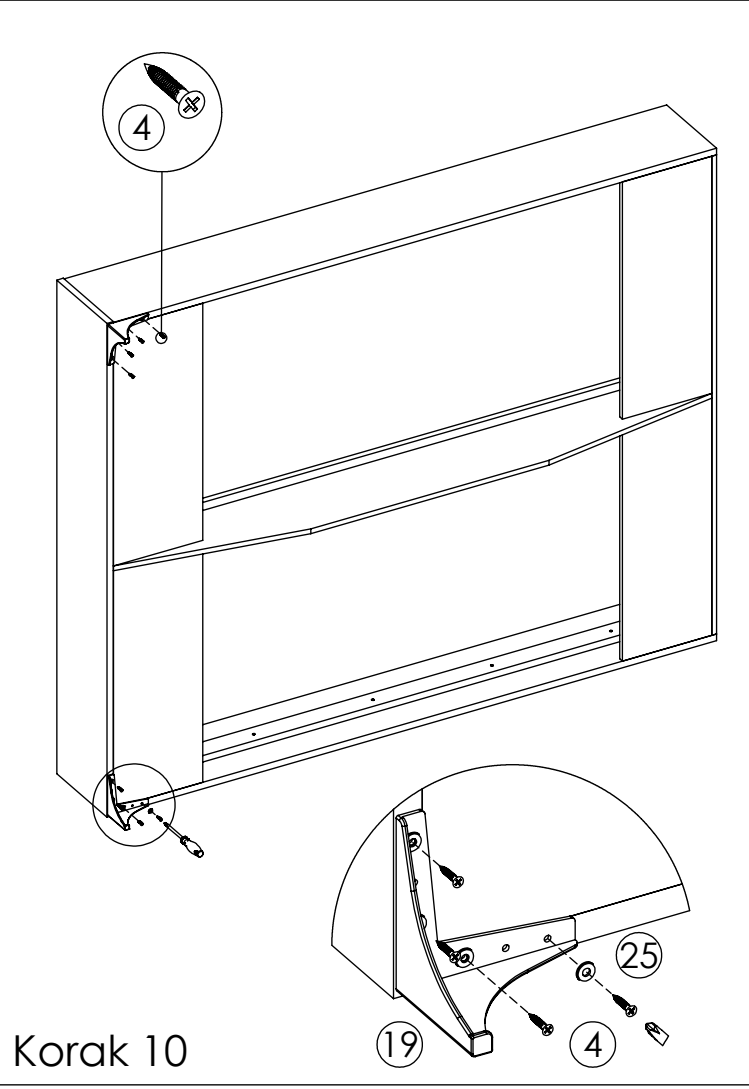
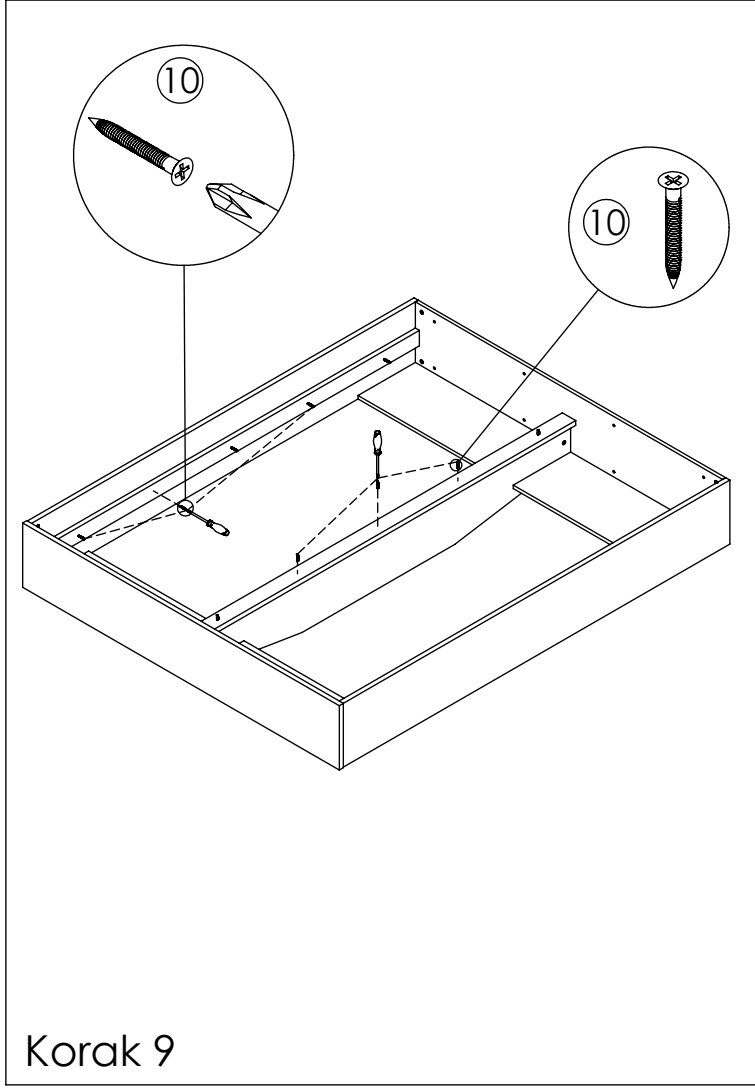
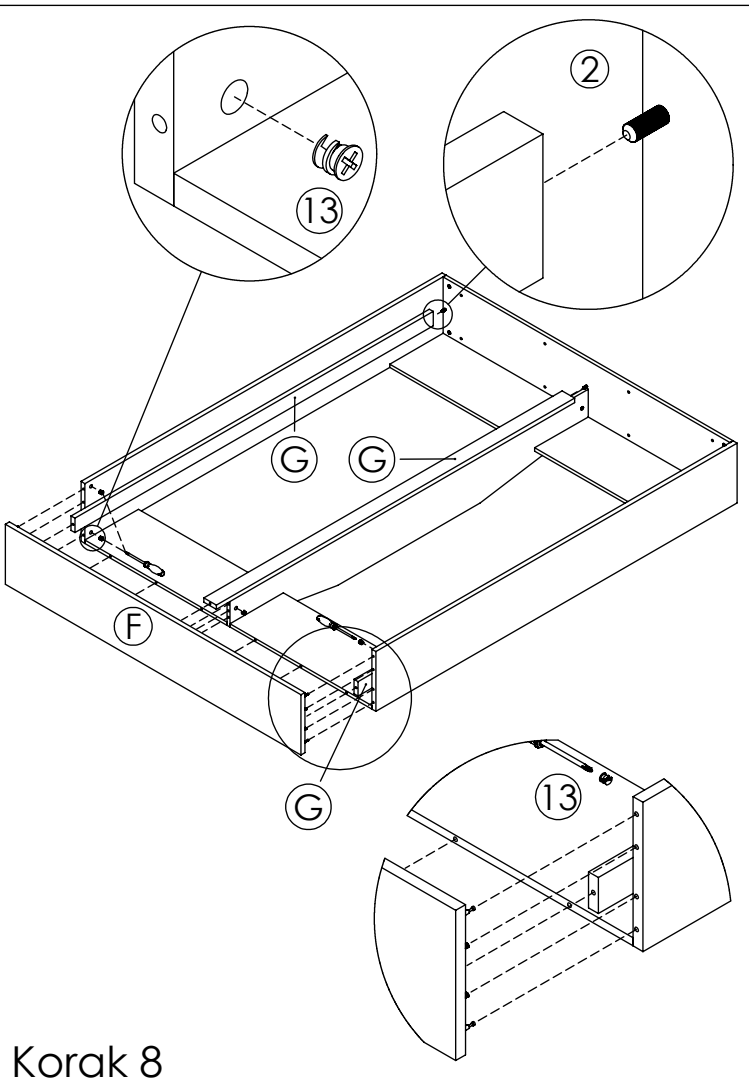
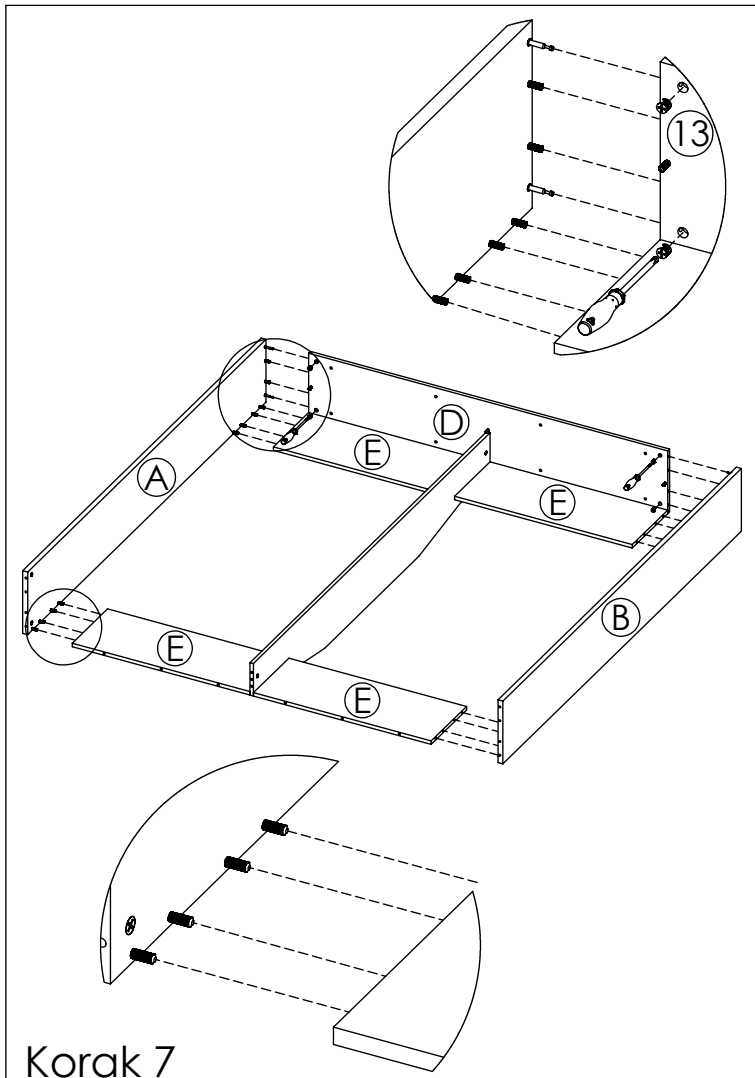
Korak 5

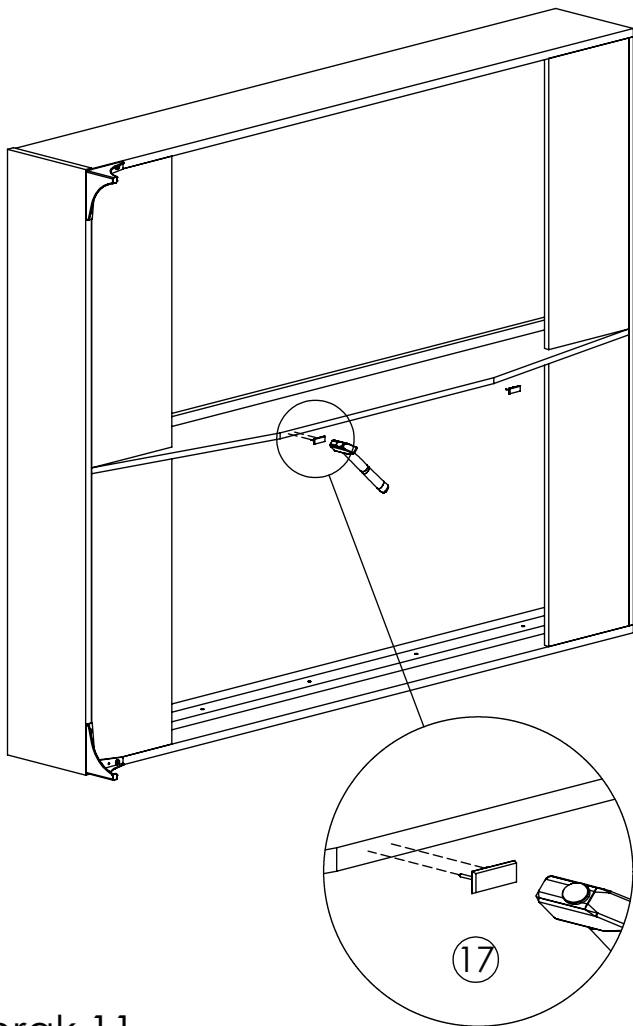


Korak 4

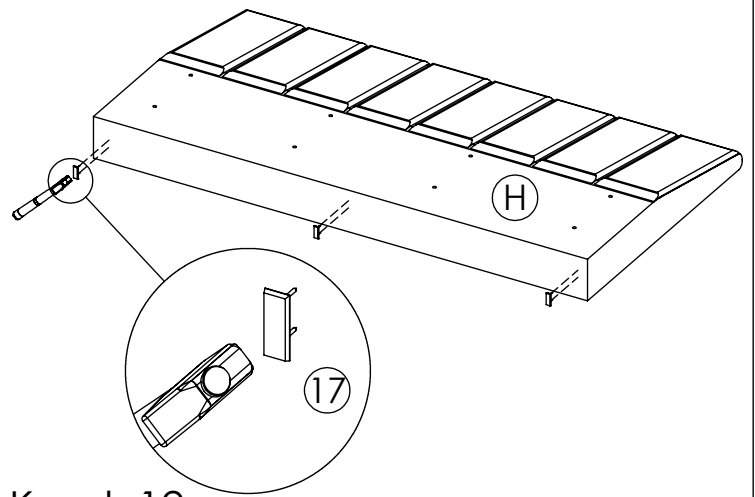


Korak 6

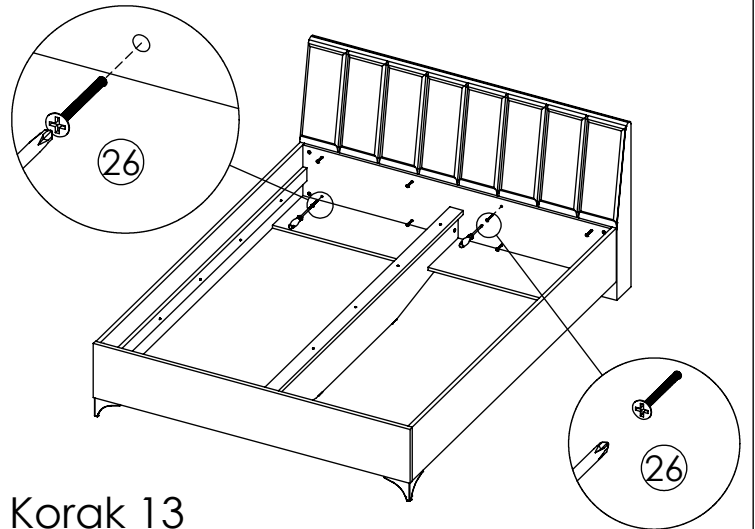




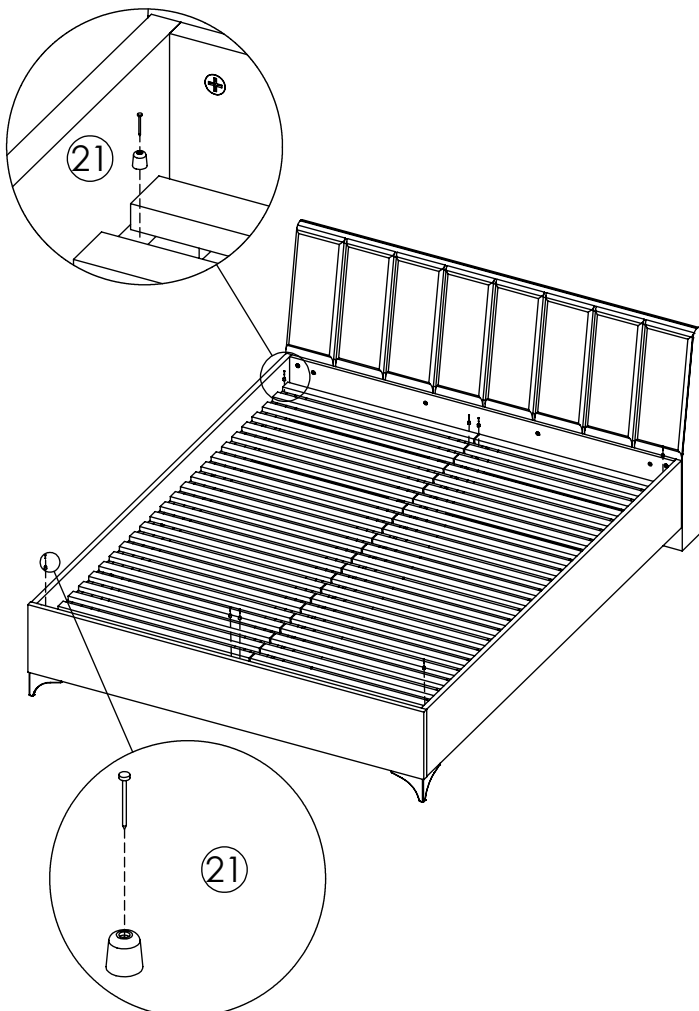
Korak 11



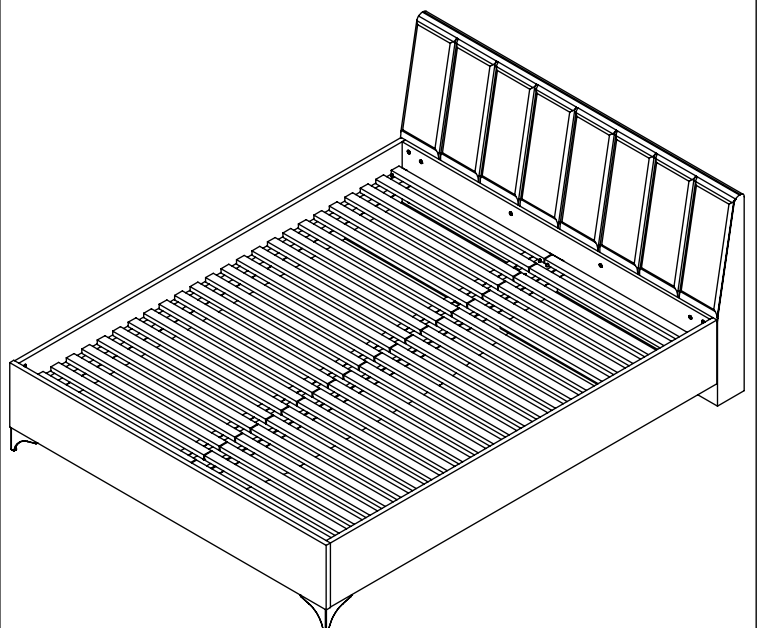
Korak 12



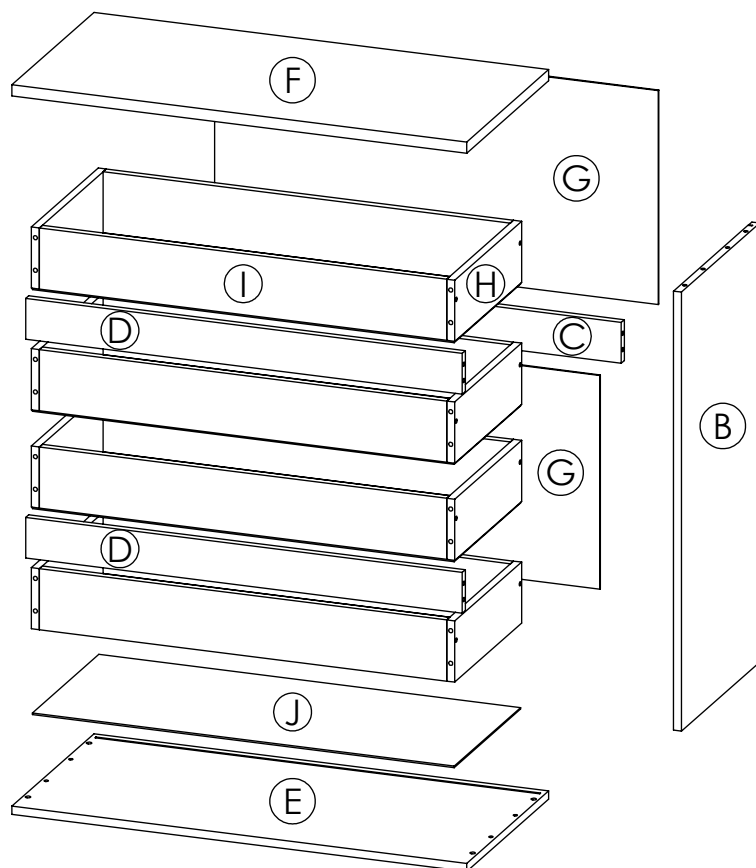
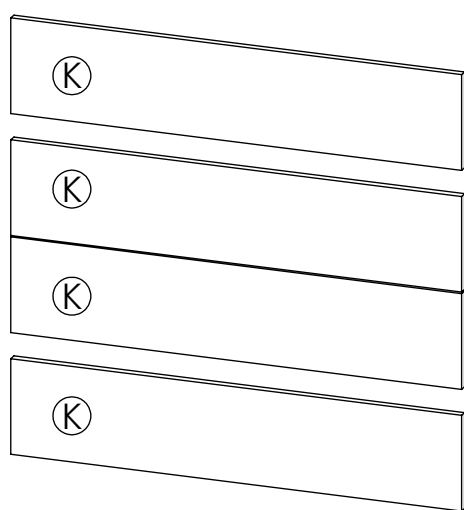
Korak 13



Korak 14

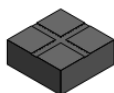


Korak 15



PAKET 7/10 - KOMODA

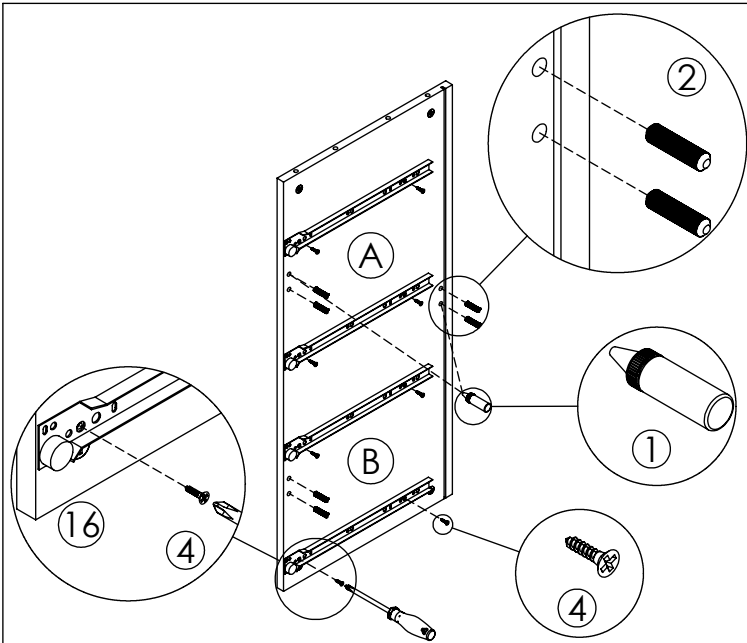
- Plafon .. 1 kom (F)
- Leđa .. 2 kom (G)
- Pod ladica .. 4 kom (J)
- Maska ladica .. 4 kom (K)
- Ukruta .. 1 kom (C)
- Vezna ukrasna .. 2 kom (D)
- Pod .. 1 kom (E)



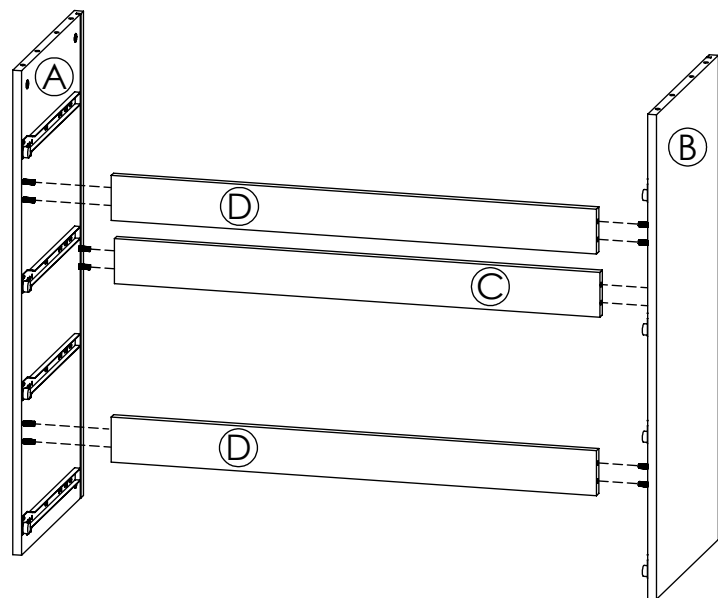
PAKET 8/10 - KOMODA

- Bočna str. lijeva .. 1 kom (A)
- Korpus ladica P/Z .. 8 kom (I)
- Korpus ladica L/D .. 8 kom (H)
- Bočna str. desna .. 1 kom (B)

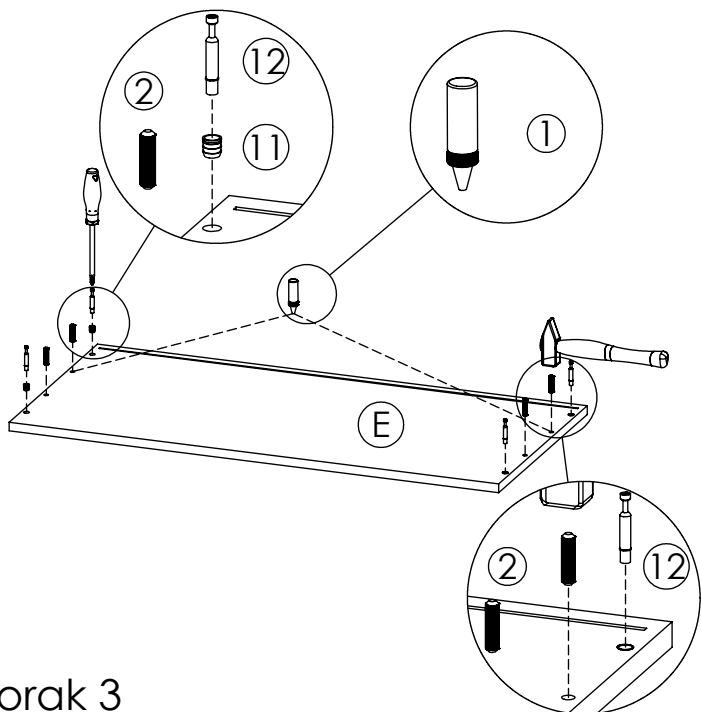




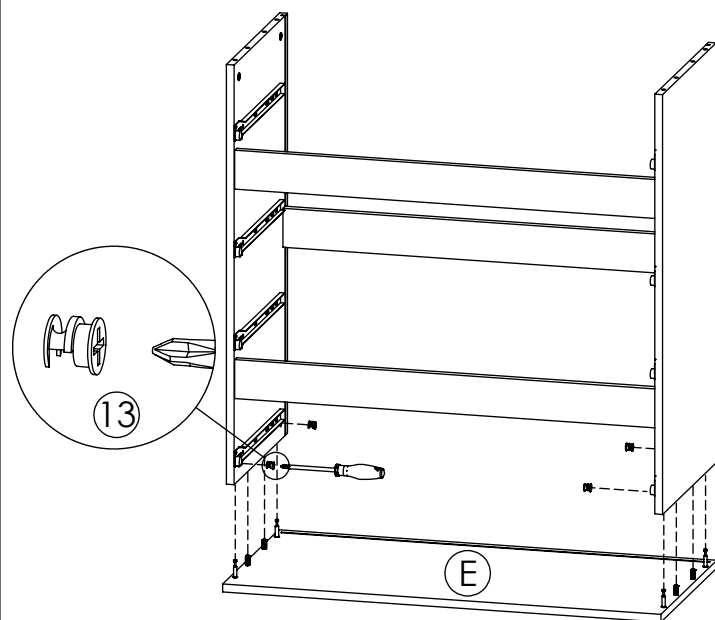
Korak 1



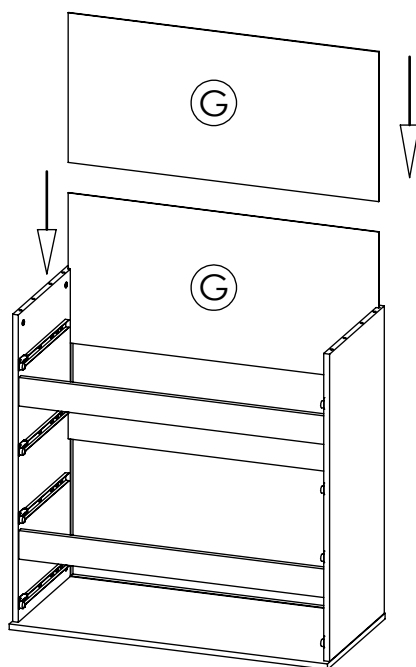
Korak 2



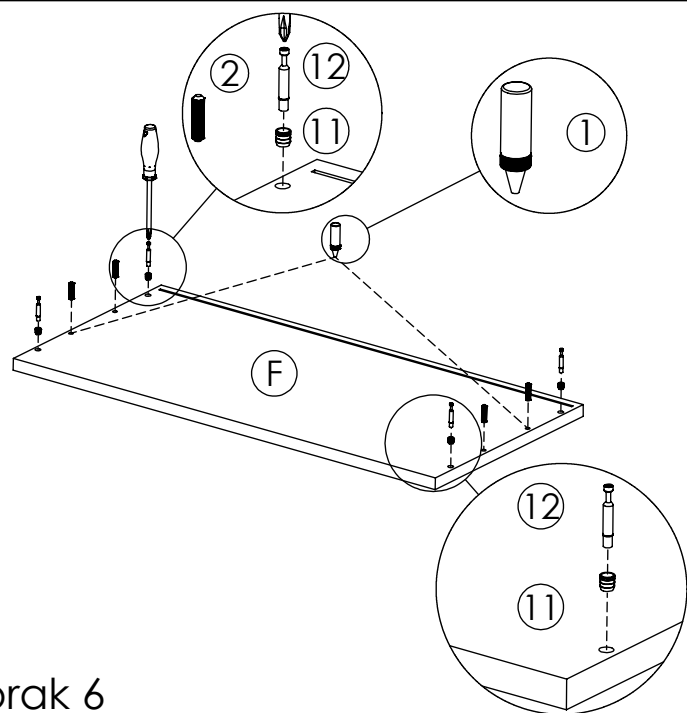
Korak 3



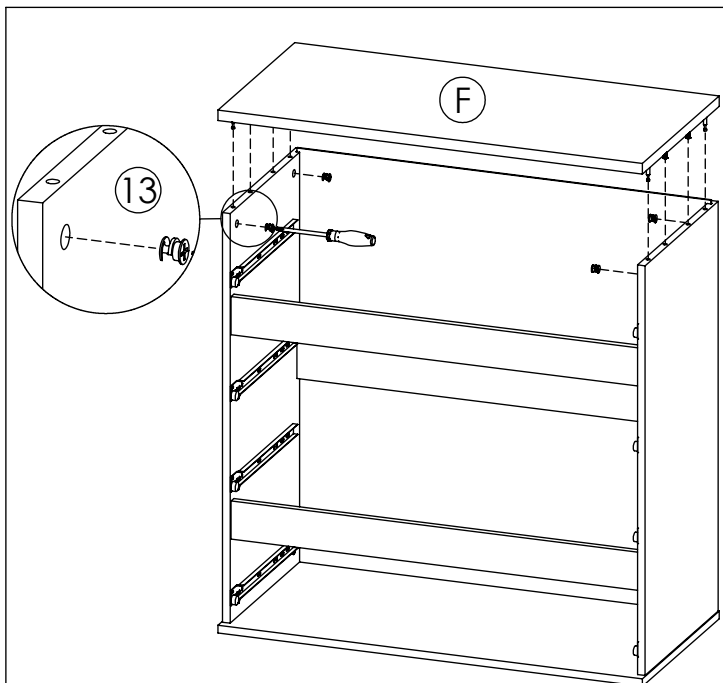
Korak 4



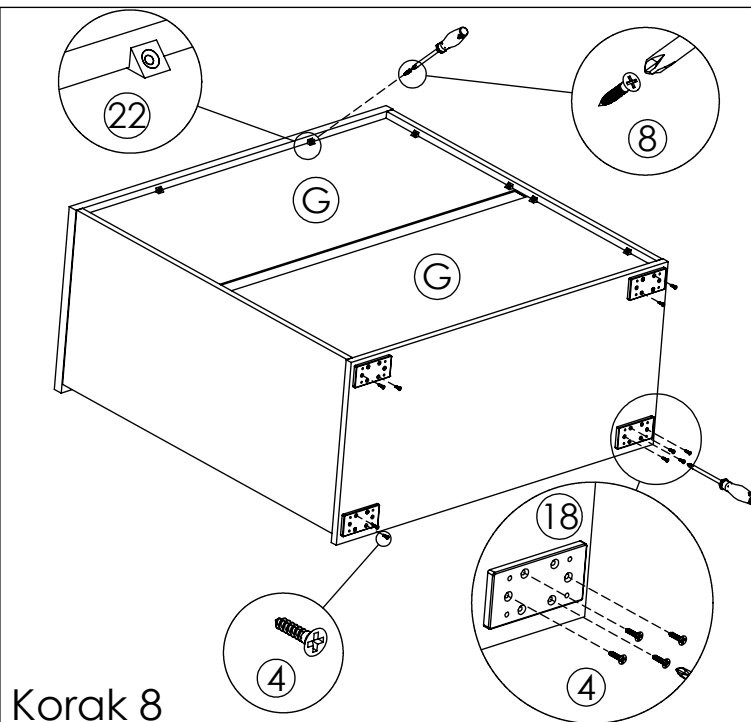
Korak 5



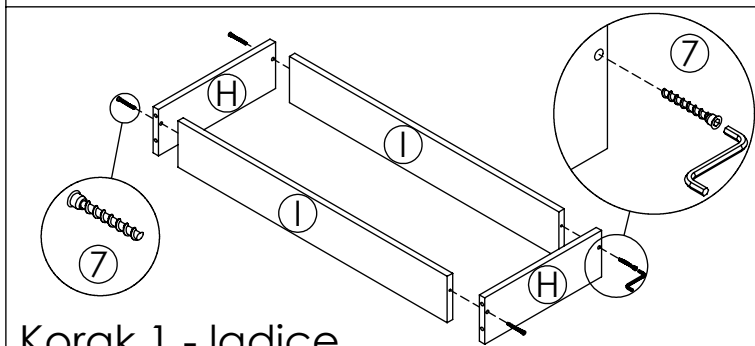
Korak 6



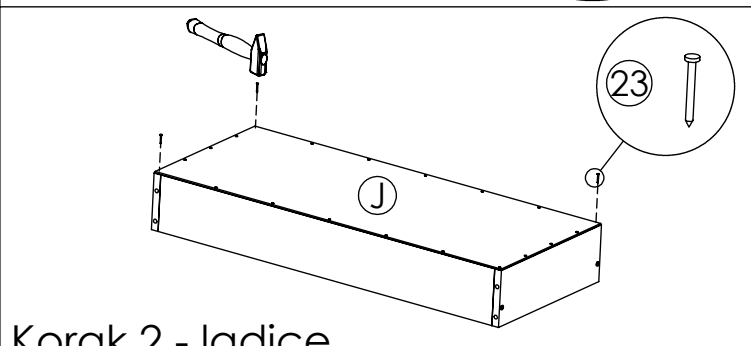
Korak 7



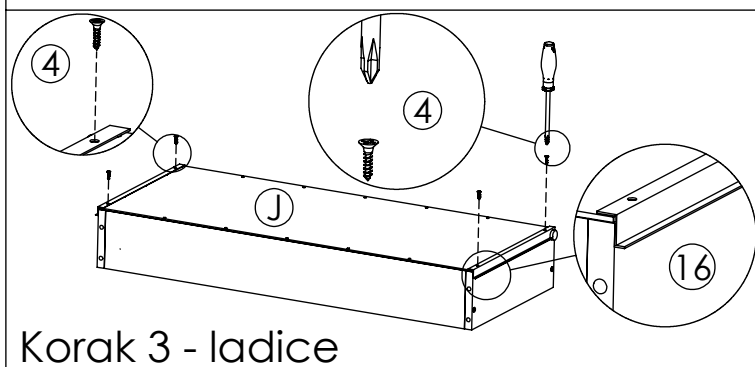
Korak 8



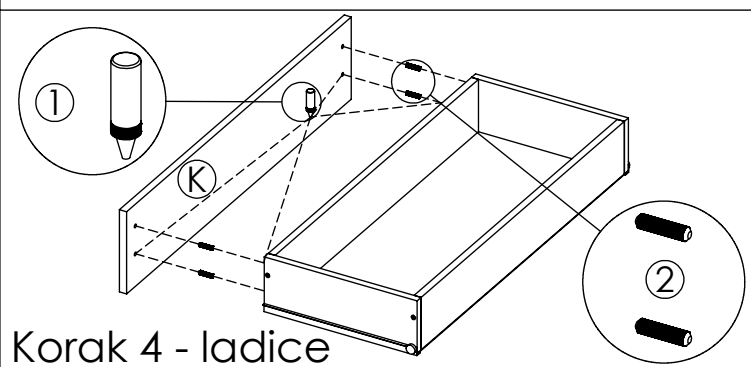
Korak 1 - ladice



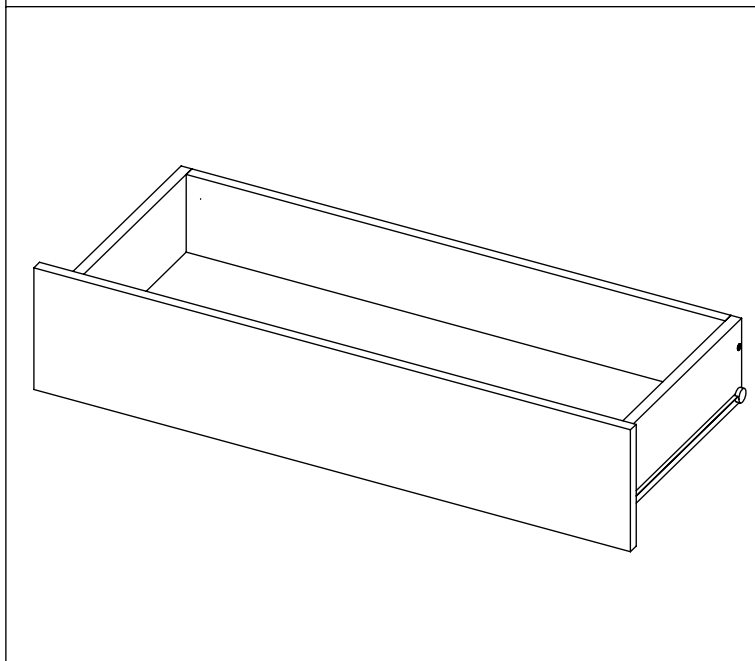
Korak 2 - ladice



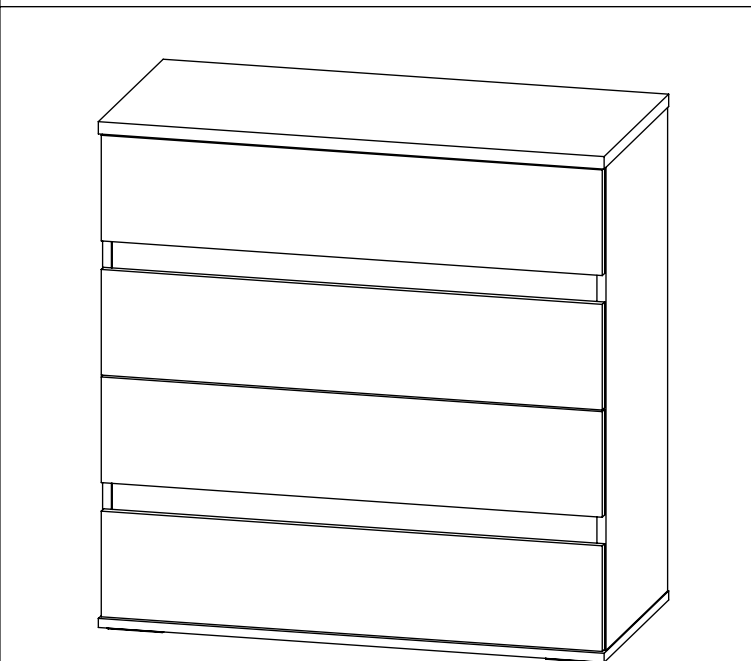
Korak 3 - ladice



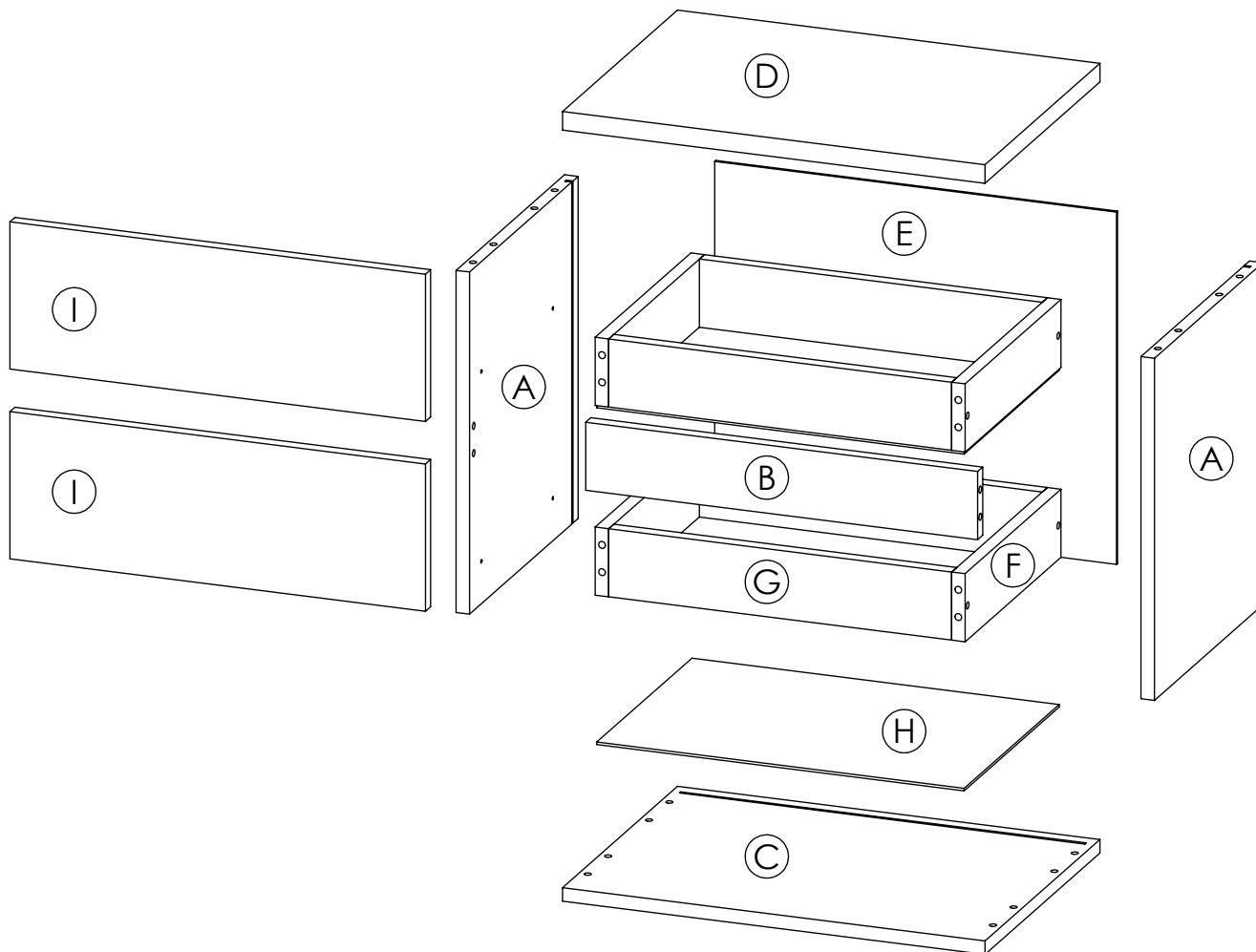
Korak 4 - ladice



Korak 5 - ladice

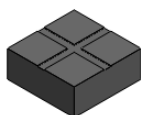


Korak 9



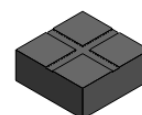
PAKET 9/10 - NOĆNIK

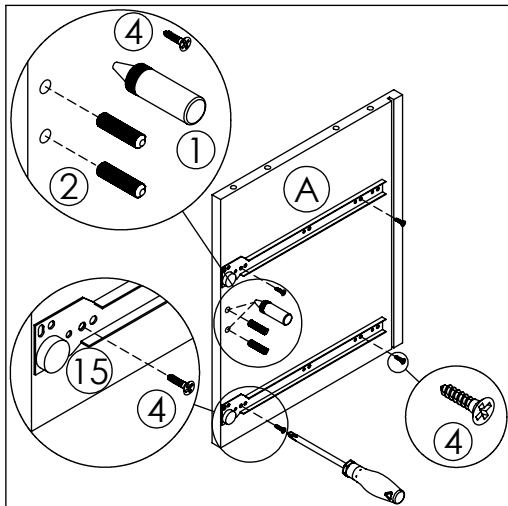
- Plafon .. 1 kom (D)
- Leđa .. 1 kom (E)
- Bočna str. lijeva .. 1 kom (A)
- Bočna str. desna .. 1 kom (A)
- Korpus ladica P/Z .. 4 kom (G)
- Maska ladice .. 2 kom (I)
- Korpus ladica L/D .. 4 kom (F)
- Vezna ukrasna .. 1 kom (B)
- Pod ladica .. 2 kom (H)
- Pod .. 1 kom (C)



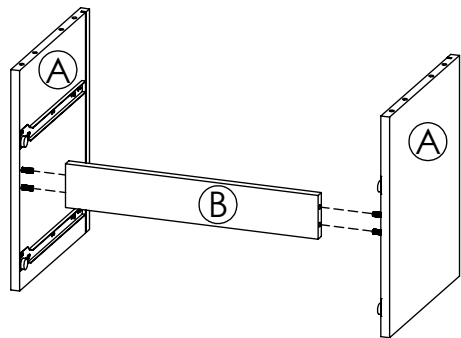
PAKET 10/10 - NOĆNIK

- Plafon .. 1 kom (D)
- Leđa .. 1 kom (E)
- Bočna str. lijeva .. 1 kom (A)
- Bočna str. desna .. 1 kom (A)
- Korpus ladica P/Z .. 4 kom (G)
- Maska ladice .. 2 kom (I)
- Korpus ladica L/D .. 4 kom (F)
- Vezna ukrasna .. 1 kom (B)
- Pod ladica .. 2 kom (H)
- Pod .. 1 kom (C)

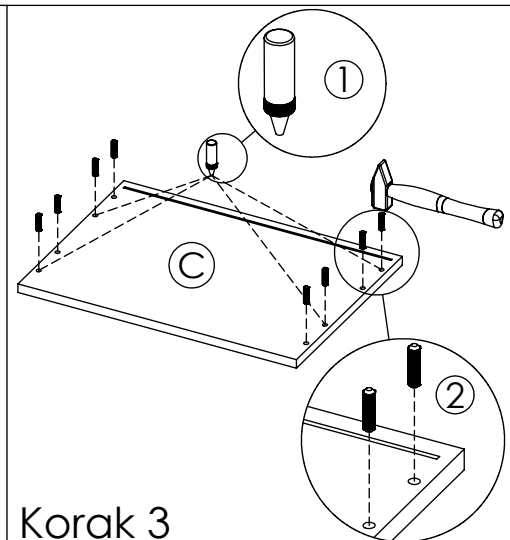




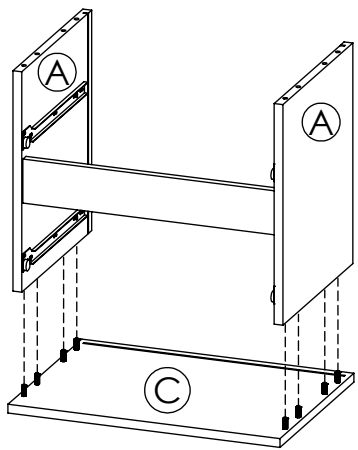
Korak 1



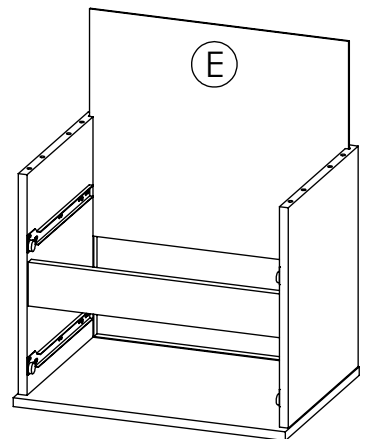
Korak 2



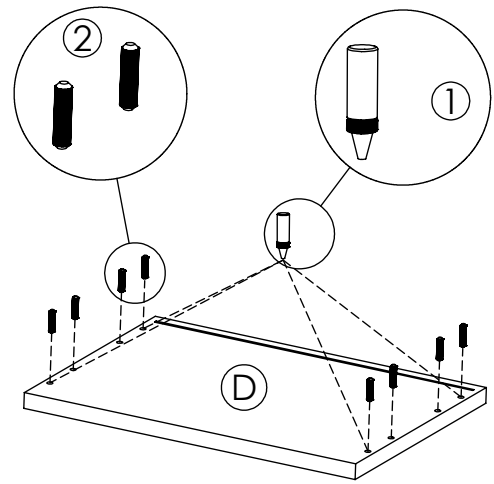
Korak 3



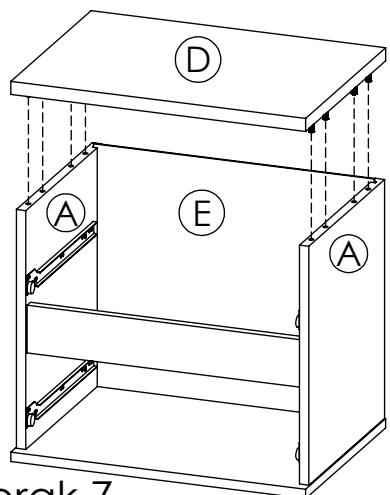
Korak 4



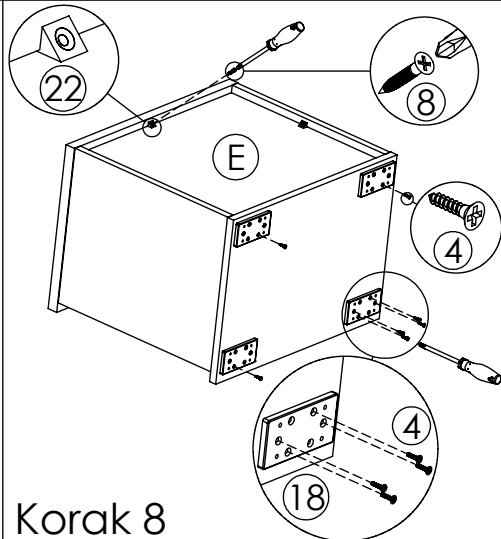
Korak 5



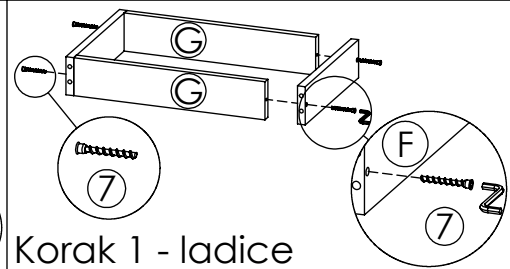
Korak 6



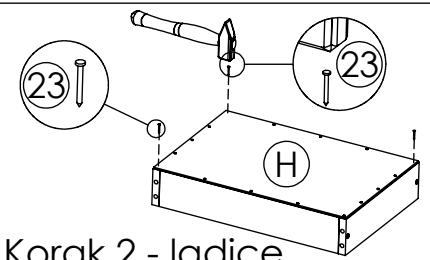
Korak 7



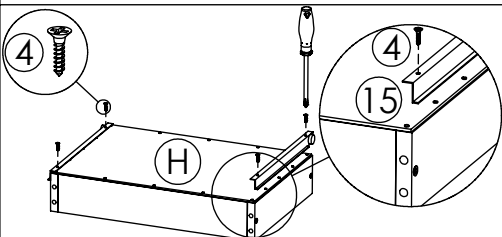
Korak 8



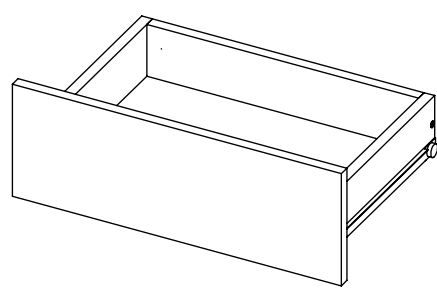
Korak 1 - ladice



Korak 2 - ladice

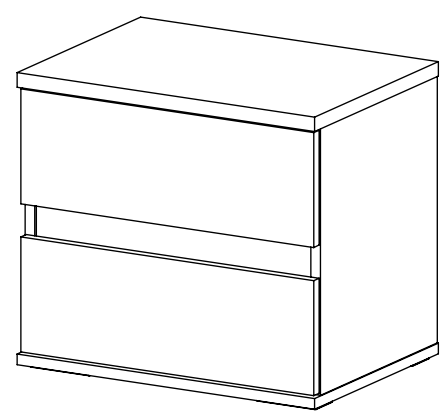


Korak 3 - ladice



Korak 4 - ladice

Korak 5 - ladice



Korak 9