

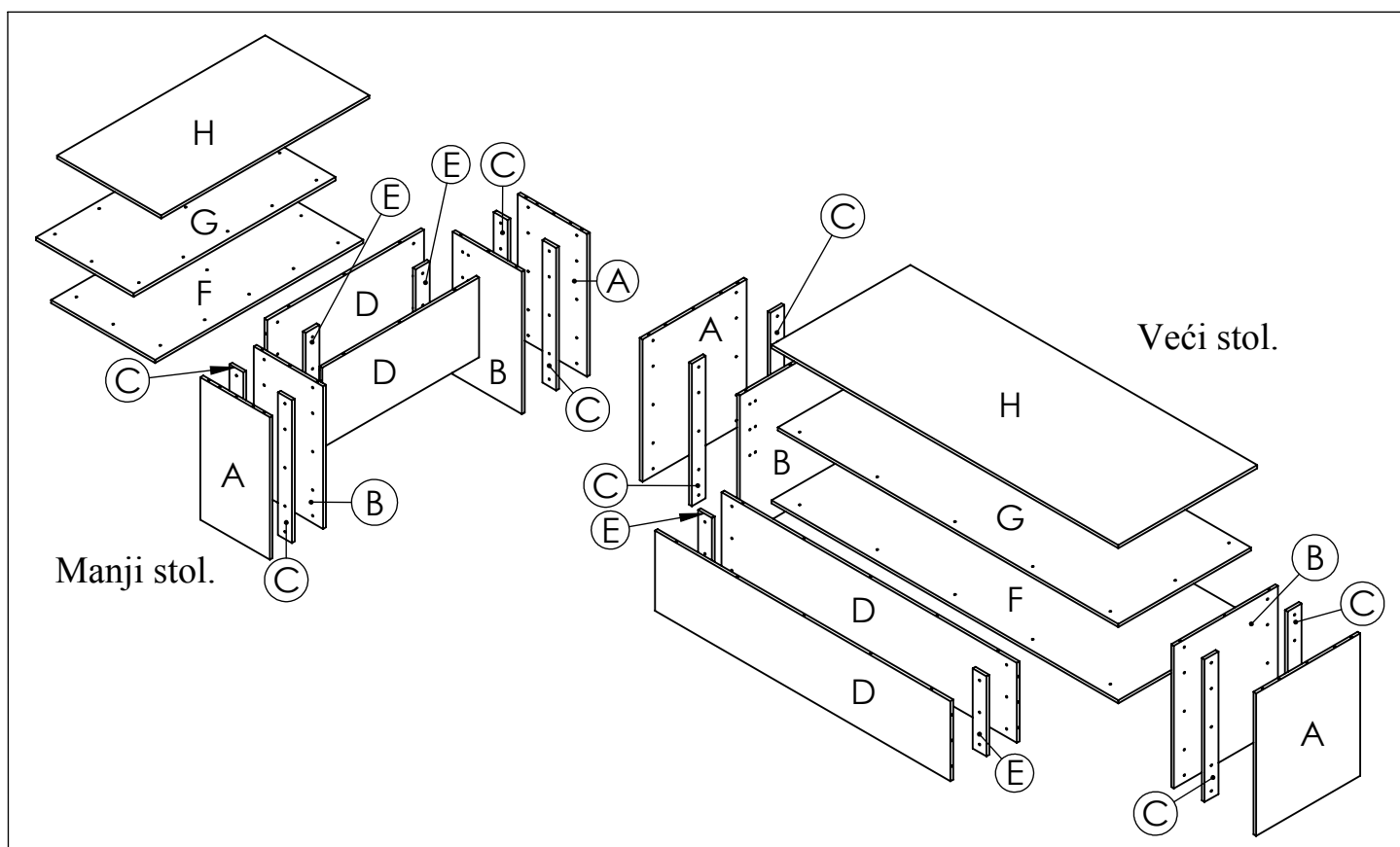
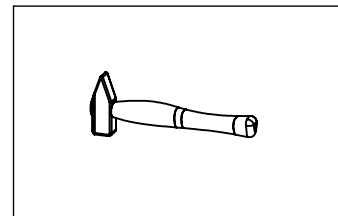
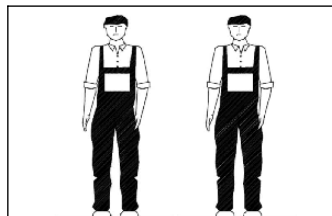
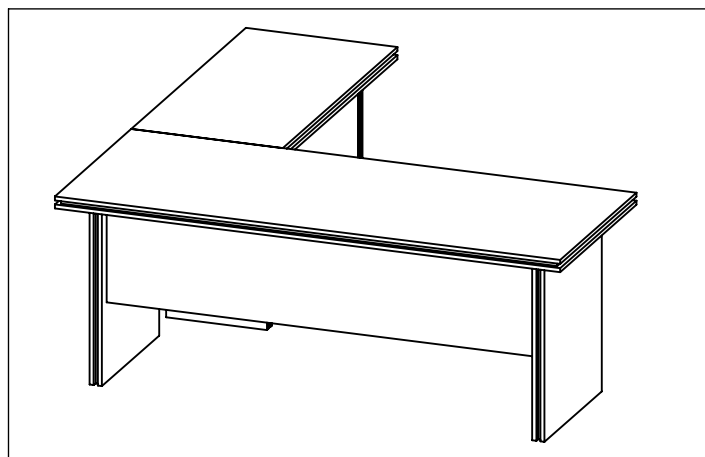
AMBYENTA



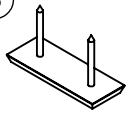
...kroz život zajedno...

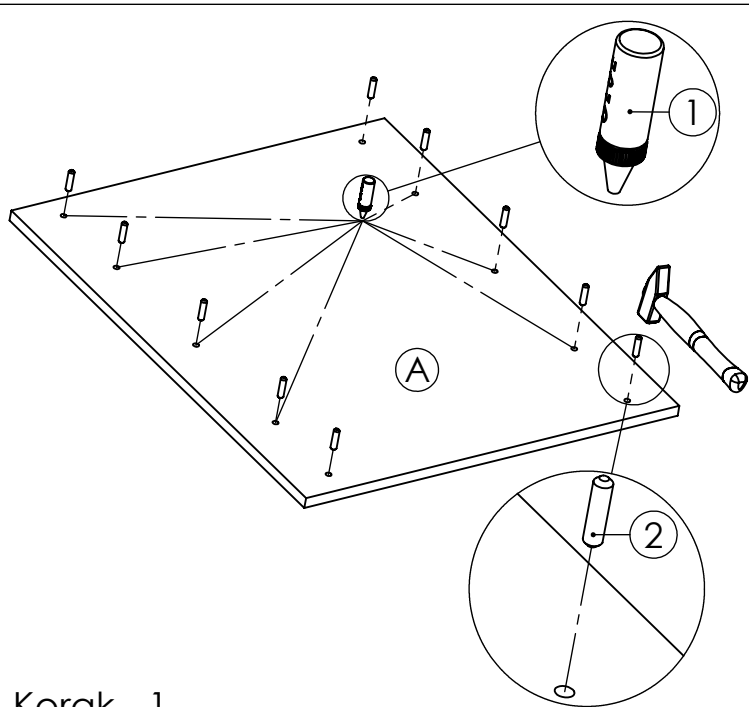
www.ambyenta.com

UPUTSTVO ZA MONTAŽU

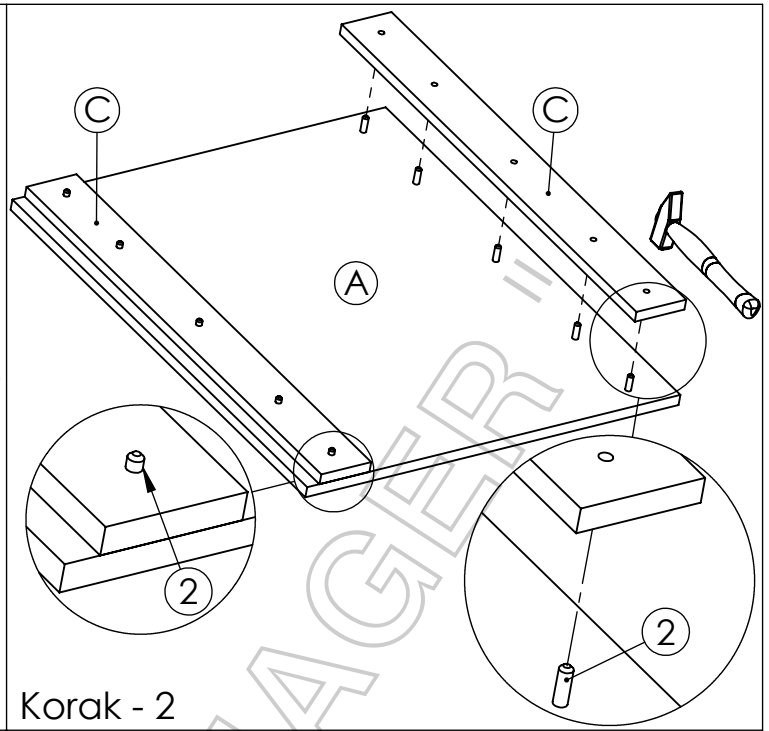
Uredski stol „MANAGER“



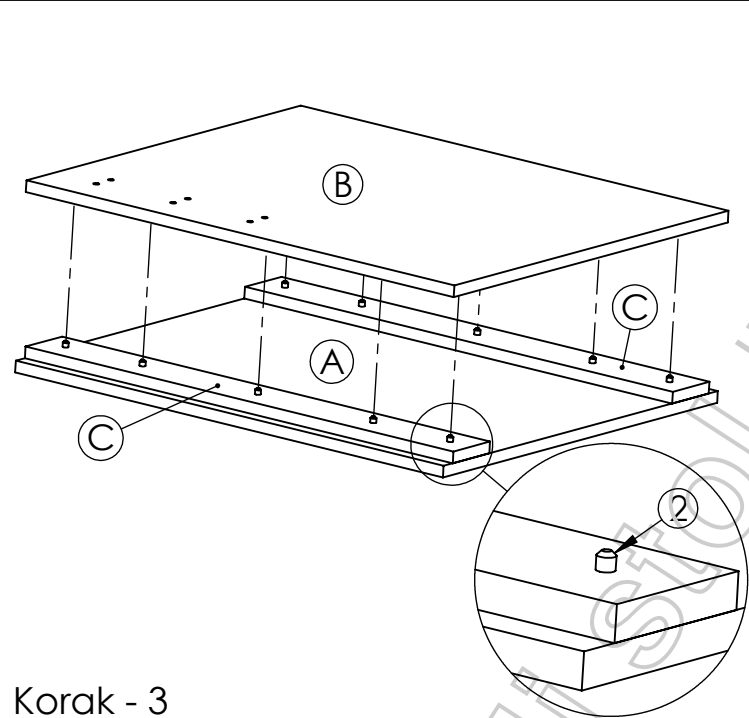
| | | | | | | | |
|---|---|--|--|--|--|--|--|
| ①  Bočica ljepljiva 20 gr. - 5 kom - | ②  Drvena tipla 8x32 - 158 kom - | ③  Stopica sa ekserom - 8 kom - | | | | | |
| | | | | | | | |
| | | | | | | | |



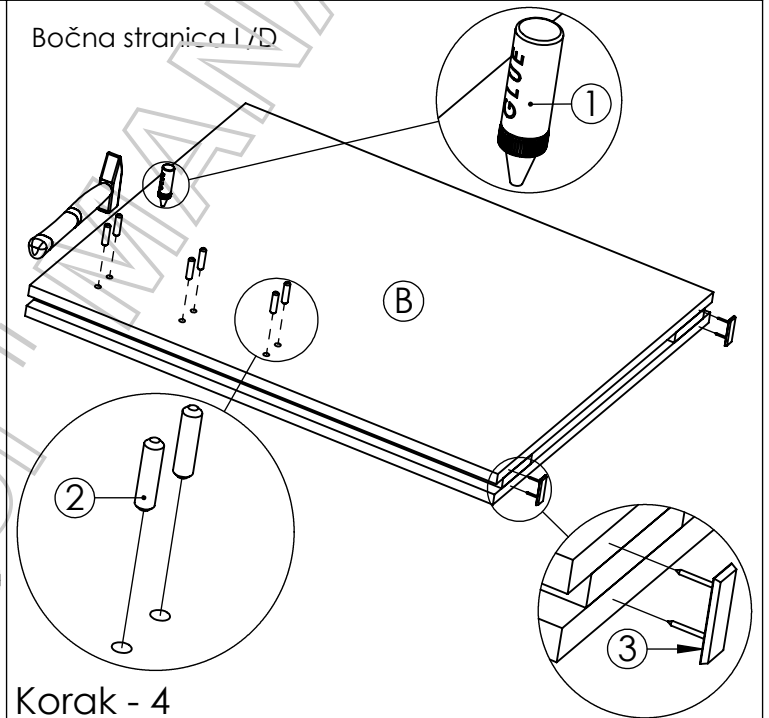
Korak - 1



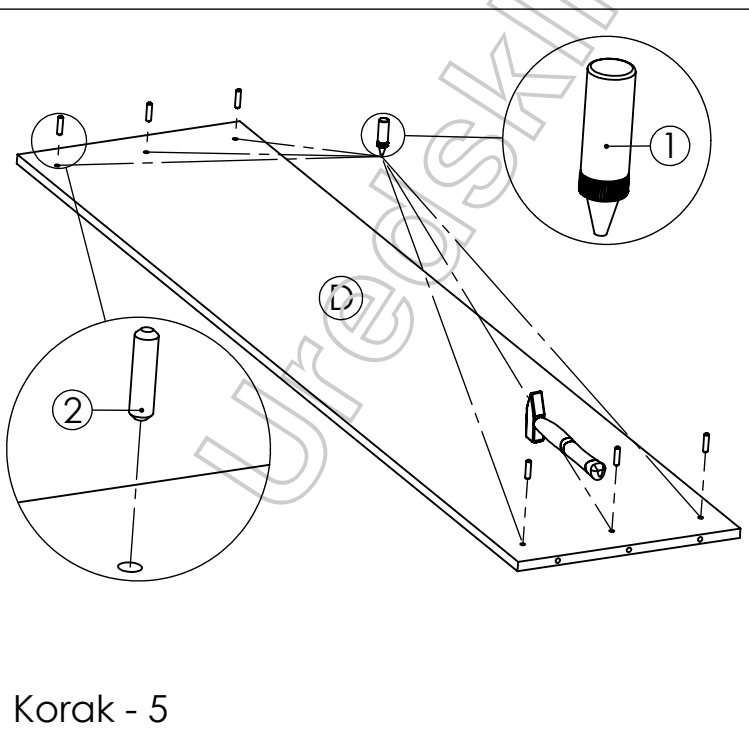
Korak - 2



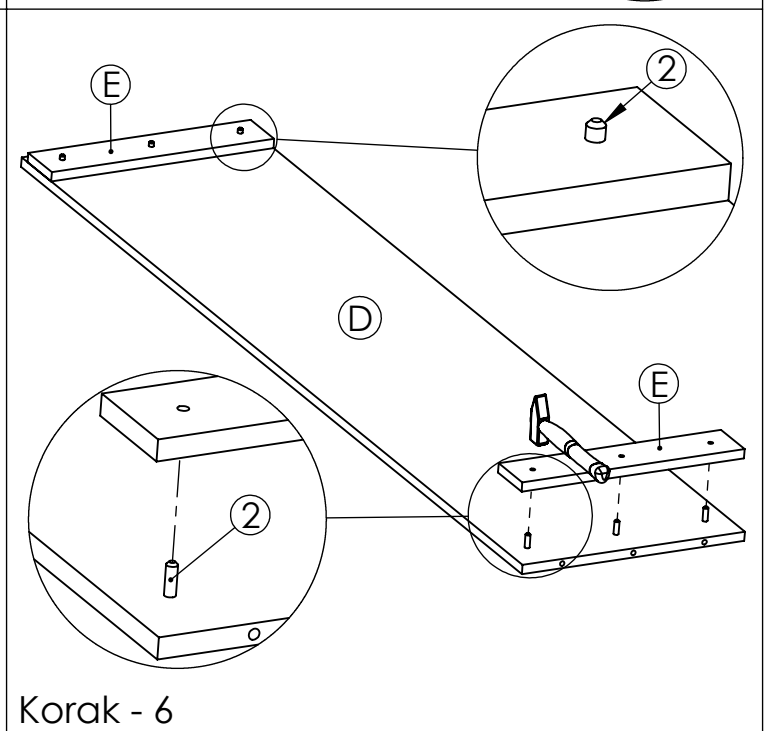
Korak - 3



Korak - 4

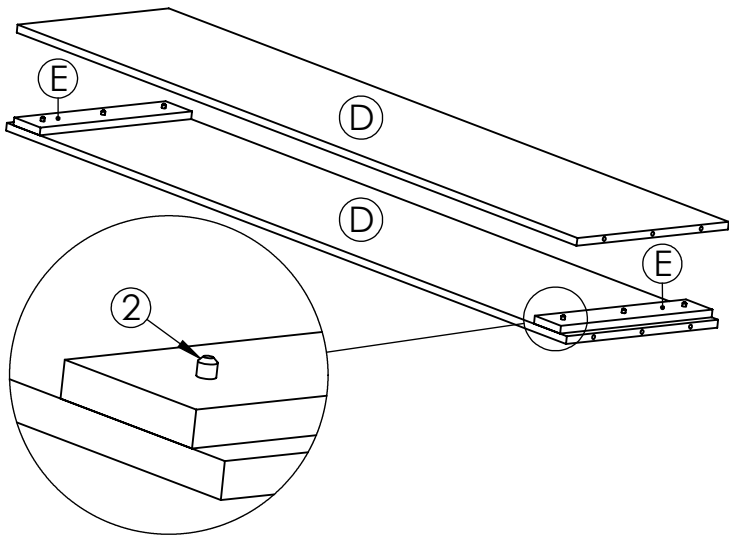


Korak - 5

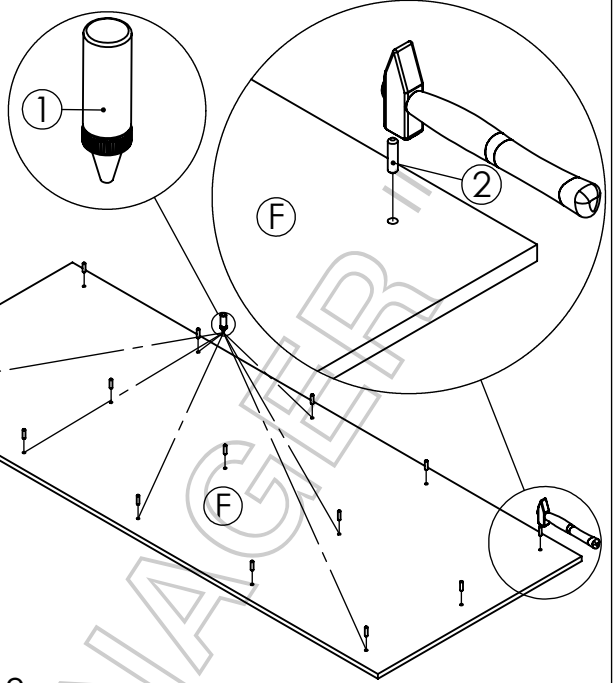


Korak - 6

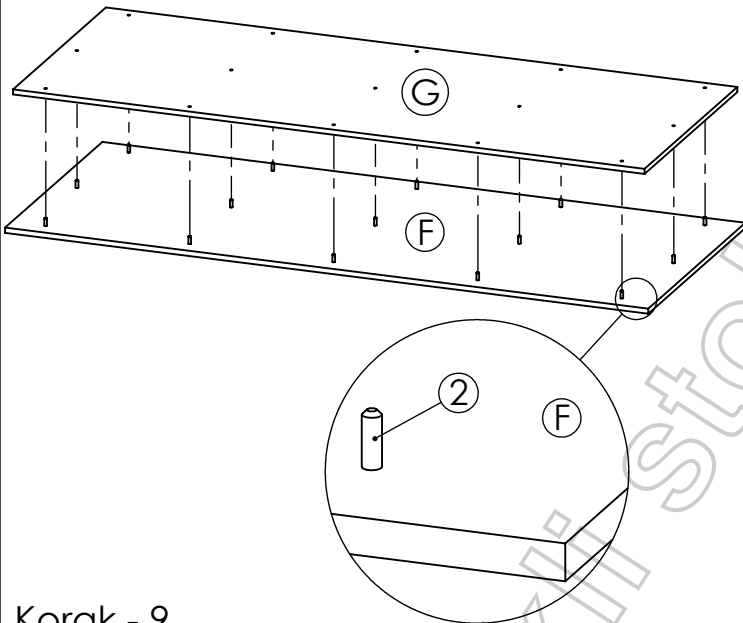
Ukruta stola



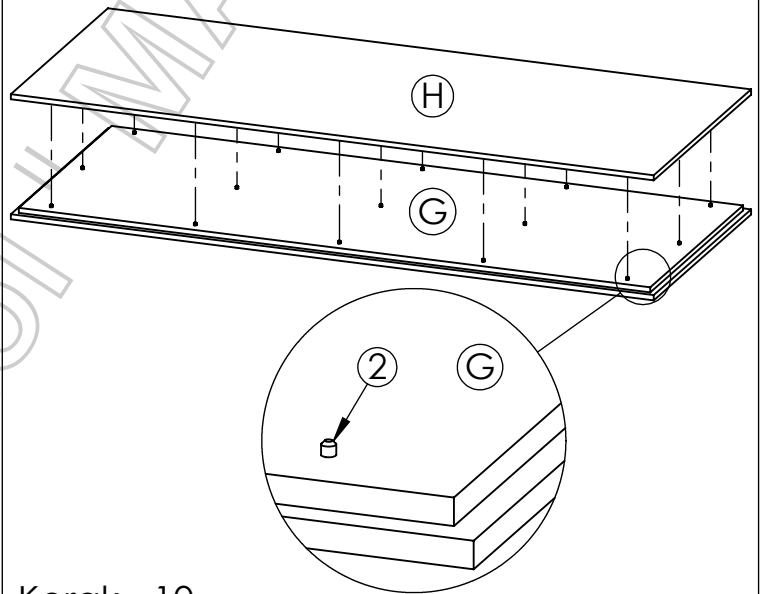
Korak - 7



Korak - 8

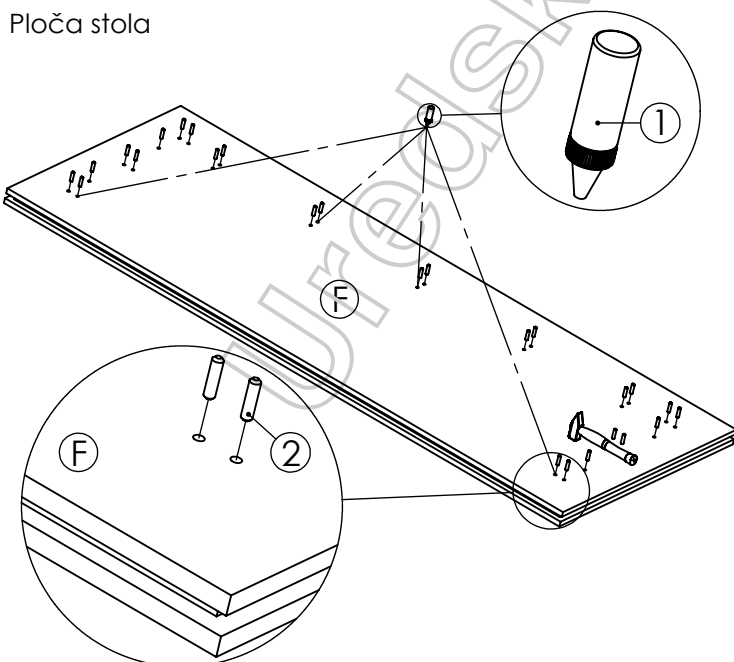


Korak - 9

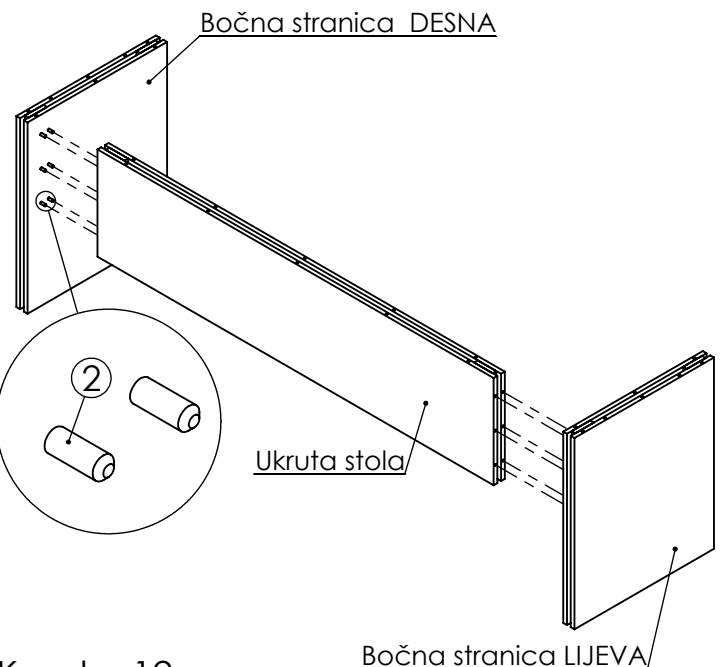


Korak - 10

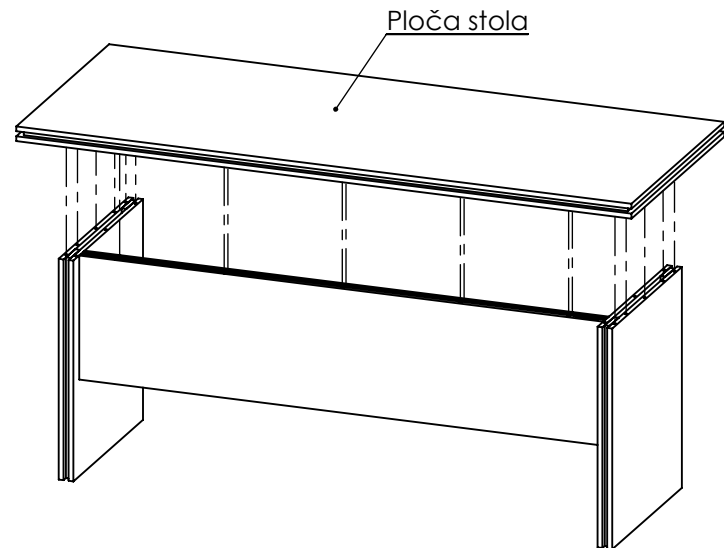
Ploča stola



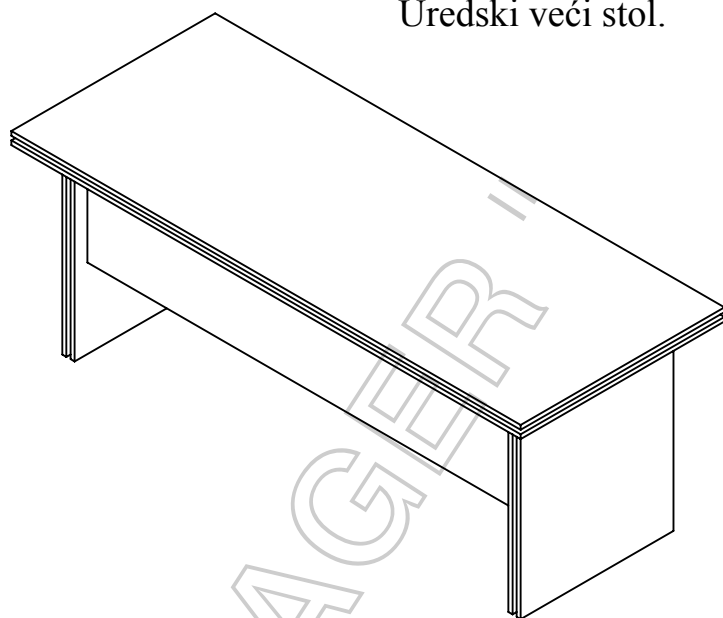
Korak - 11



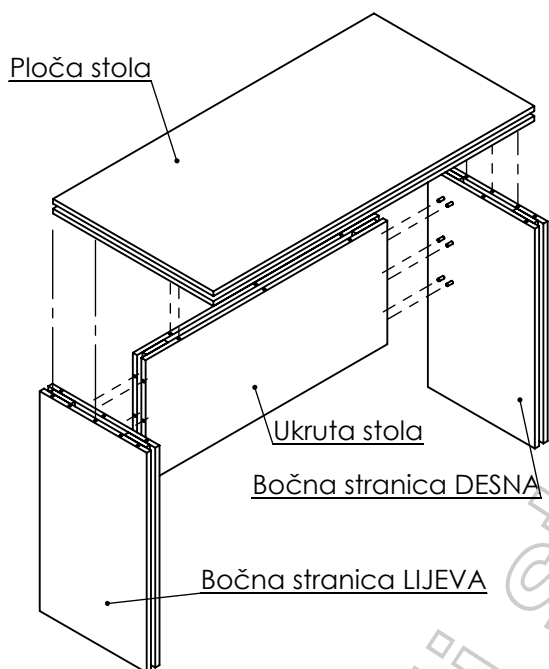
Korak - 12



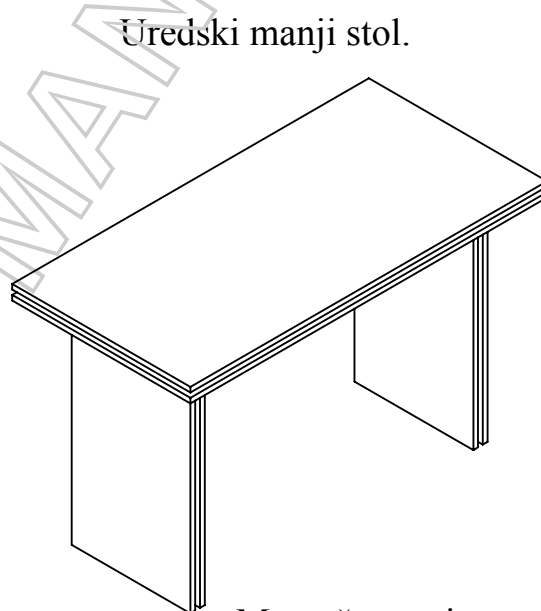
Korak - 13



Korak - 14



Korak - 15



Korak - 16

Montaža manjeg stola je ista kao kod većeg stola.

