

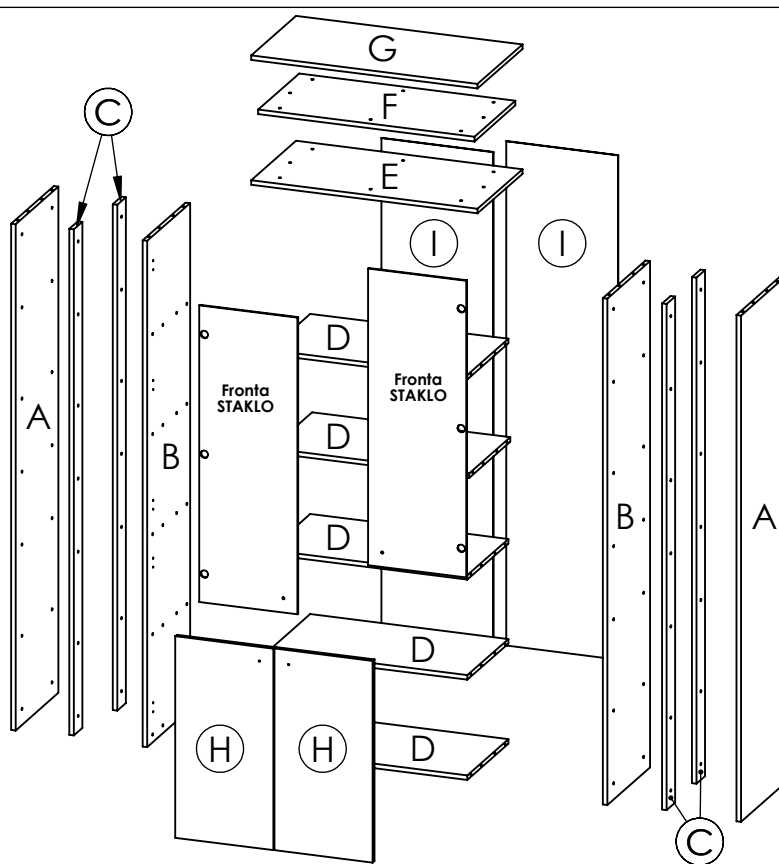
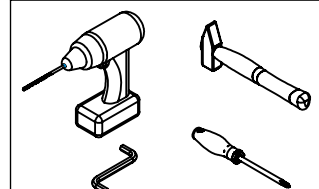
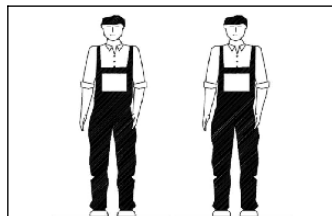
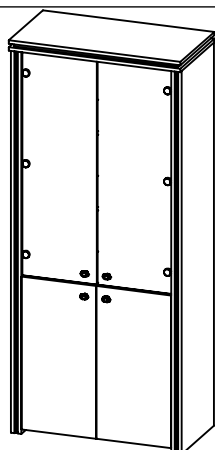
**AMBYENTA**



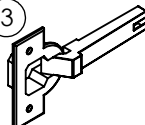


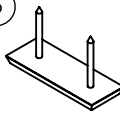
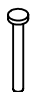
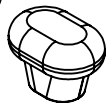

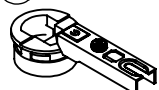






...kroz život zajedno...

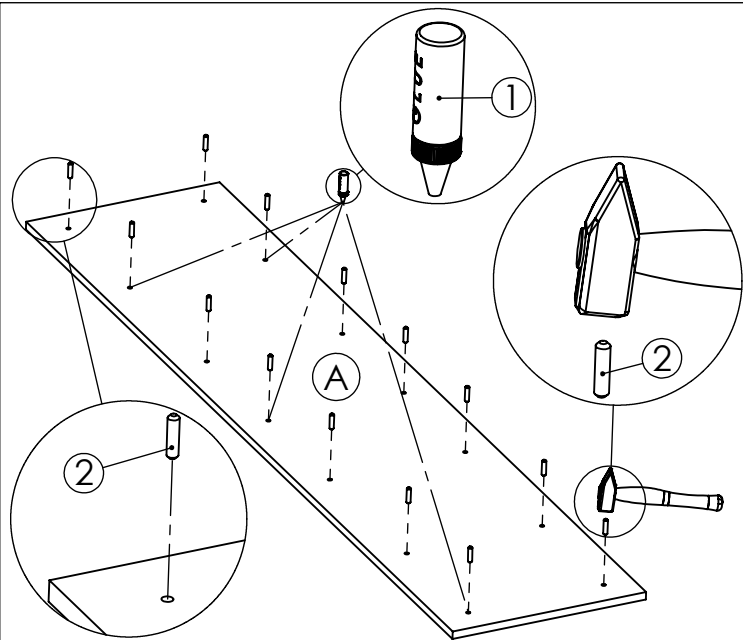
www.ambyenta.com

# UPUTSTVO ZA MONTAŽU

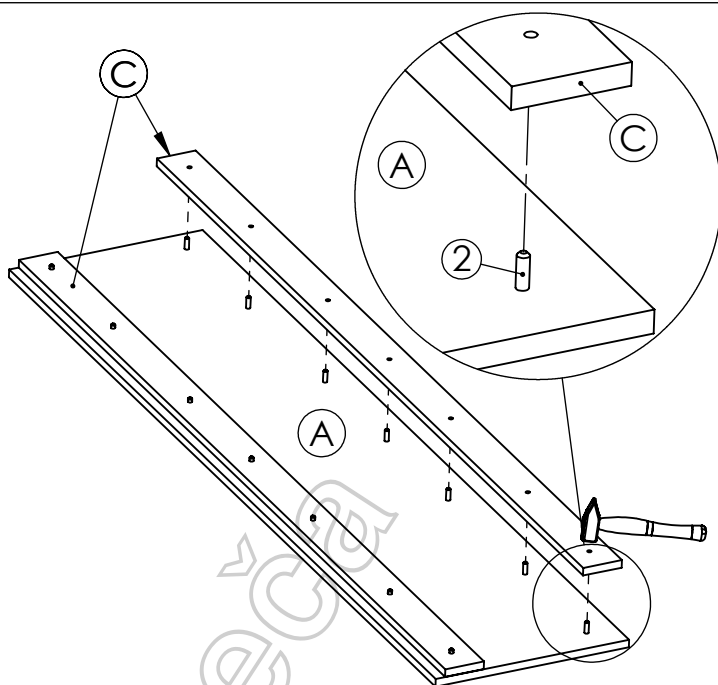
## Uredska vitrina veća "MANAGER"



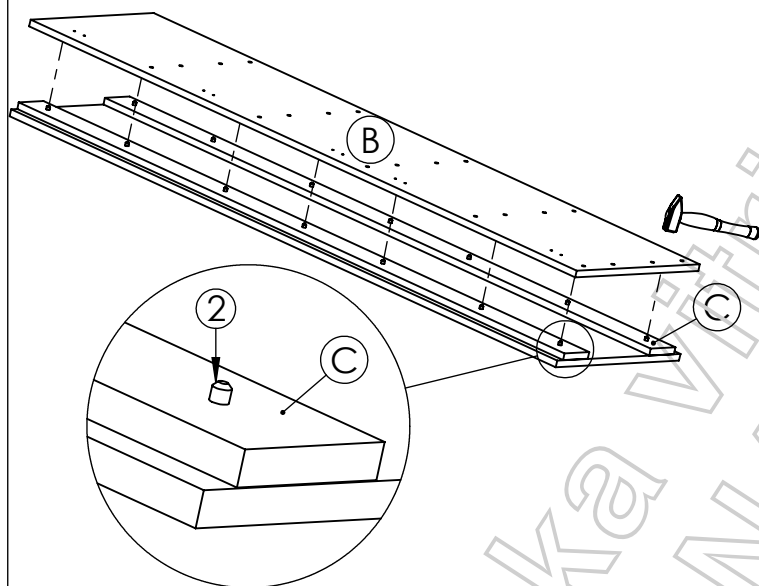
<p>1</p>  <p>Bočica ljepila - 3 kom -</p>	<p>2</p>  <p>Drvena tipla - 94 kom -</p>	<p>3</p>  <p>Baglama uklapa. - 4 kom -</p>	<p>4</p>  <p>Podloška baglame - 10 kom -</p>	<p>5</p>  <p>Vijak 4x16 mm - 28 kom -</p>	<p>6</p>  <p>Stopica sa ekserom - 4 kom -</p>	<p>7</p>  <p>Ekser - 76 kom -</p>	<p>8</p>  <p>Ručkica ovalna - 4 kom -</p>
<p>9</p>  <p>Vijak M4x20 - 2 kom -</p>	<p>10</p>  <p>Baglama uklapa. za staklo - 6 kom -</p>	<p>11</p>  <p>Podloška baglame za staklo - 6 kom -</p>	<p>12</p>  <p>Ukrasni poklopac - 6 kom -</p>	<p>13</p>  <p>Podloška / tipla za staklo - 4 kom -</p>	<p>14</p>  <p>Vijak 3x16 - 12 kom -</p>	<p>15</p>  <p>Vijak M4x10 - 2 kom -</p>	<p>16</p>  <p>Leđna letva L=333mm- 5 kom</p>



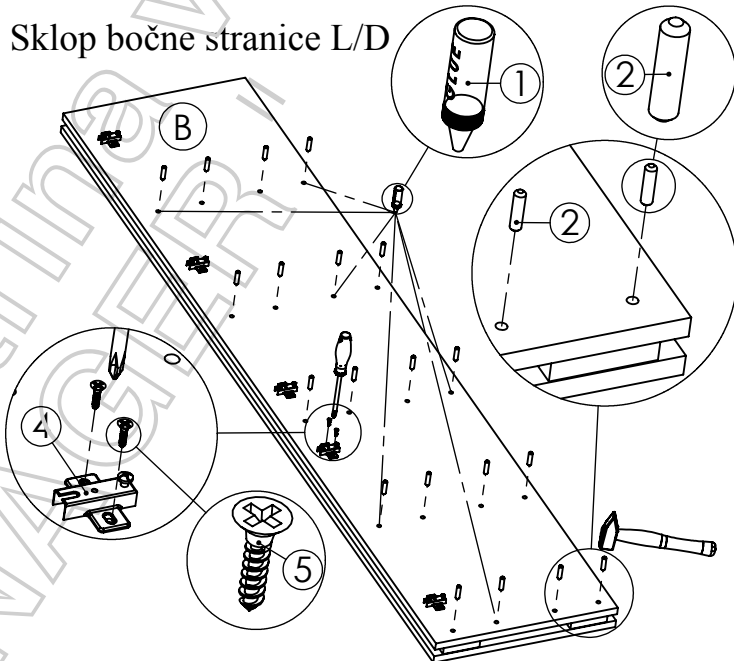
Korak - 1



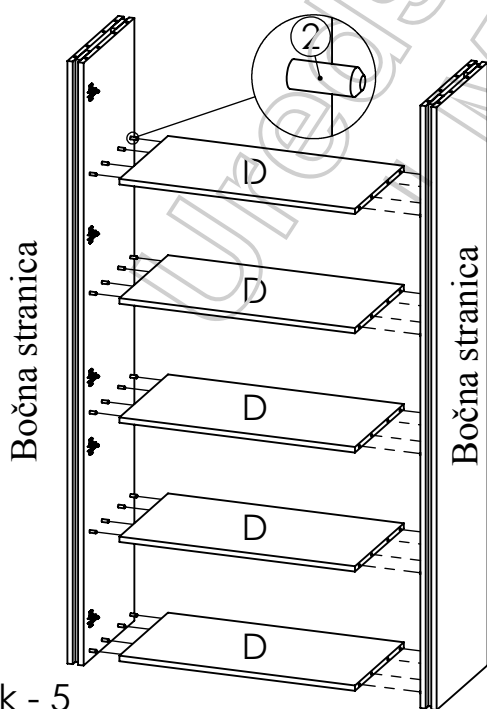
Korak - 2



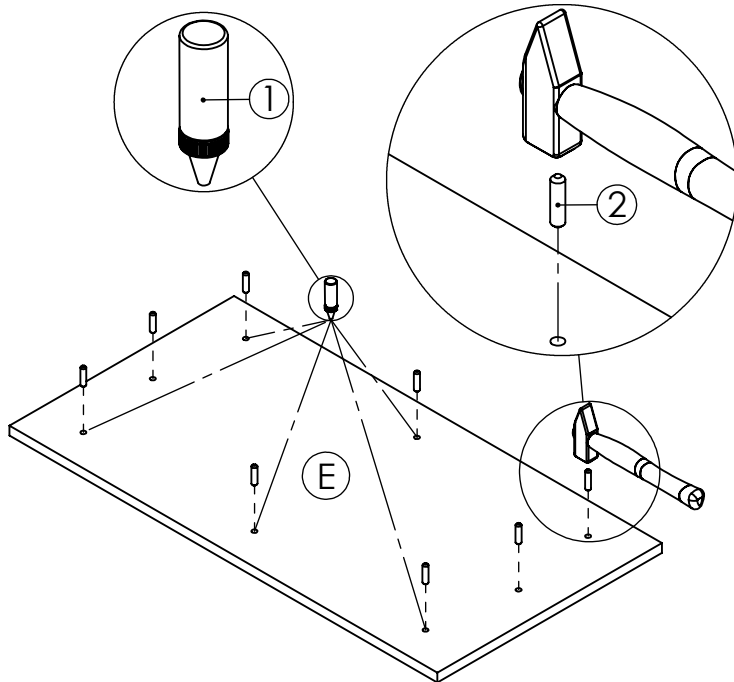
Korak - 3



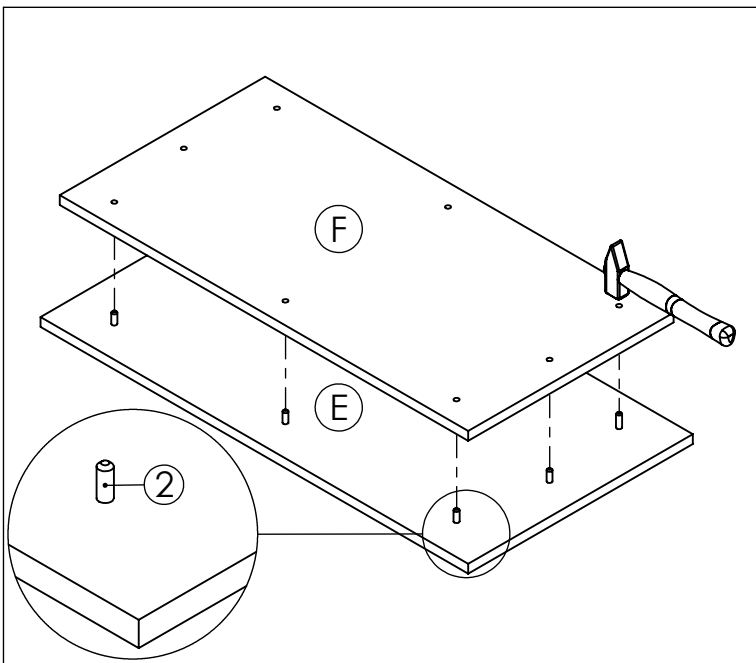
Korak - 4



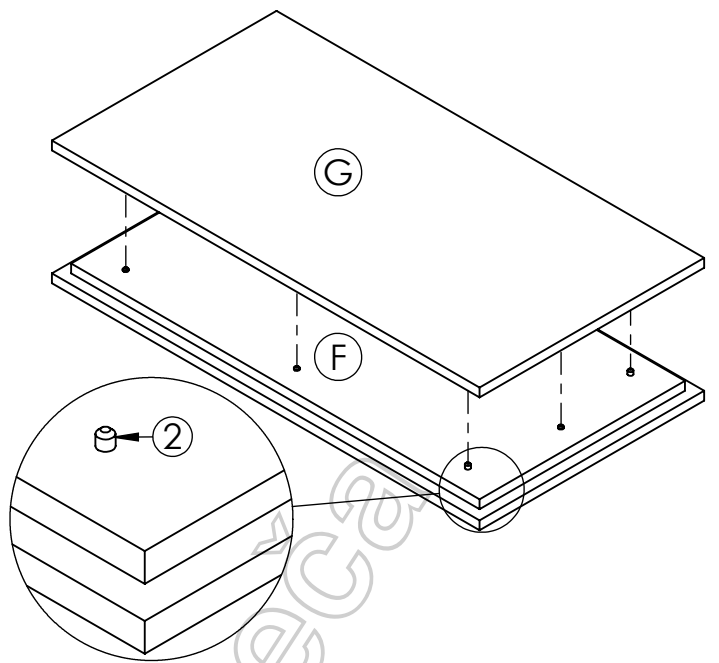
Korak - 5



Korak - 6

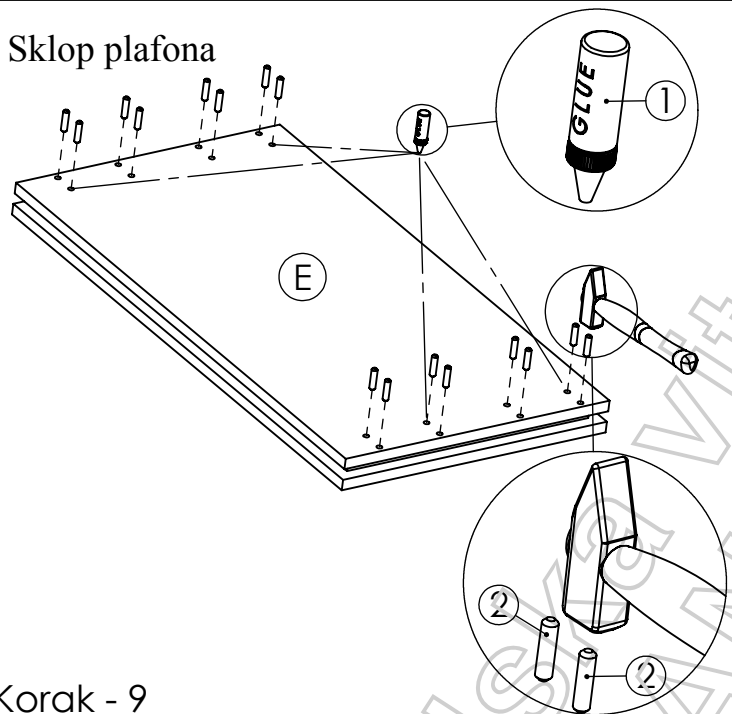


Korak - 7

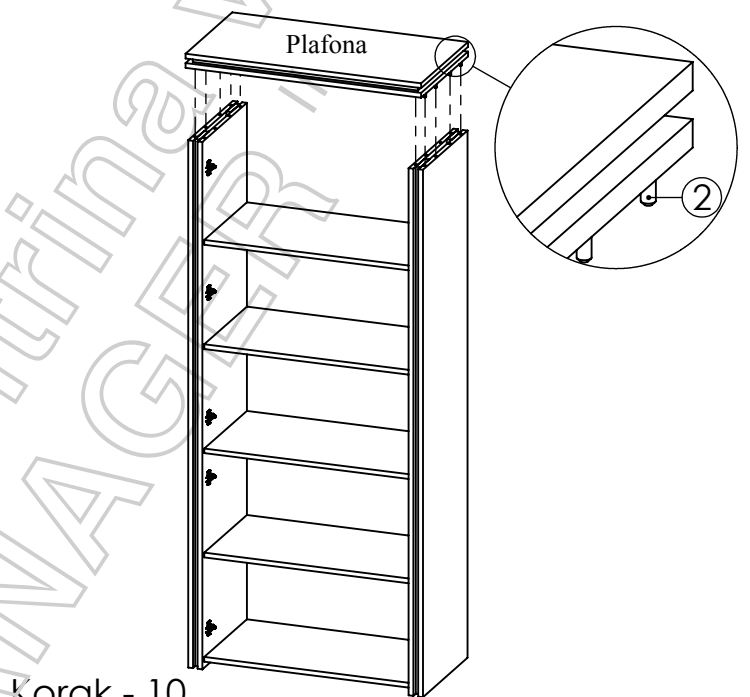


Korak - 8

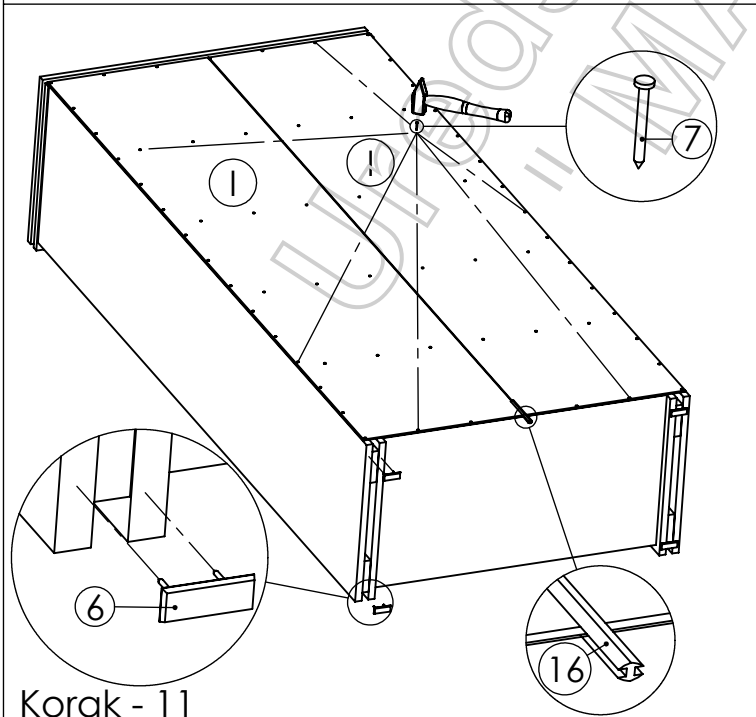
Sklop plafona



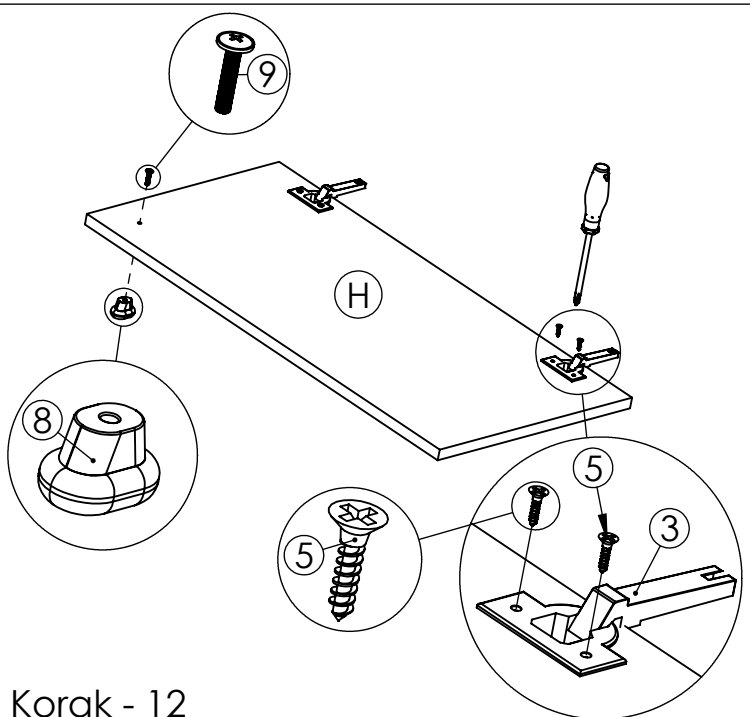
Korak - 9



Korak - 10



Korak - 11



Korak - 12

