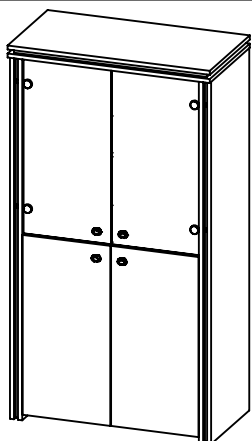


AMBYENTA

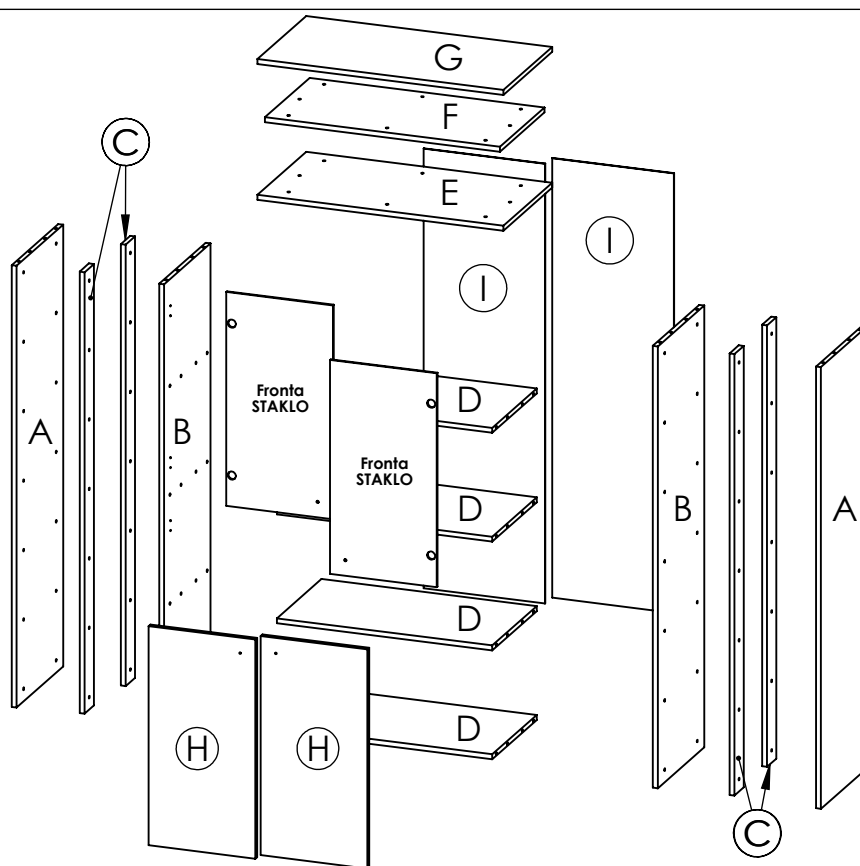
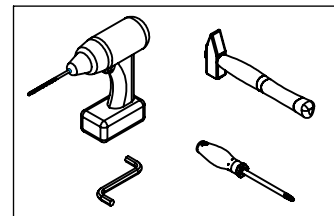
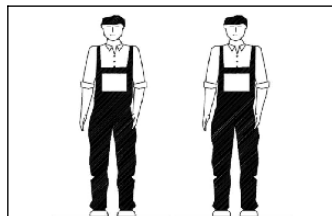
...kroz život zajedno...



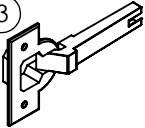


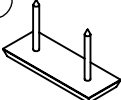



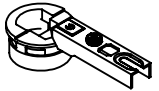





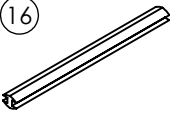
www.ambyenta.com

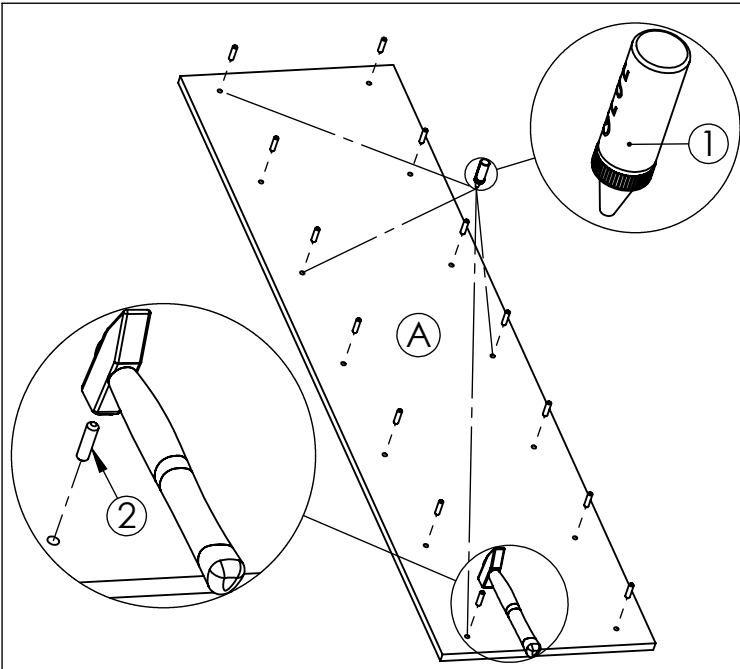
UPUTSTVO ZA MONTAŽU



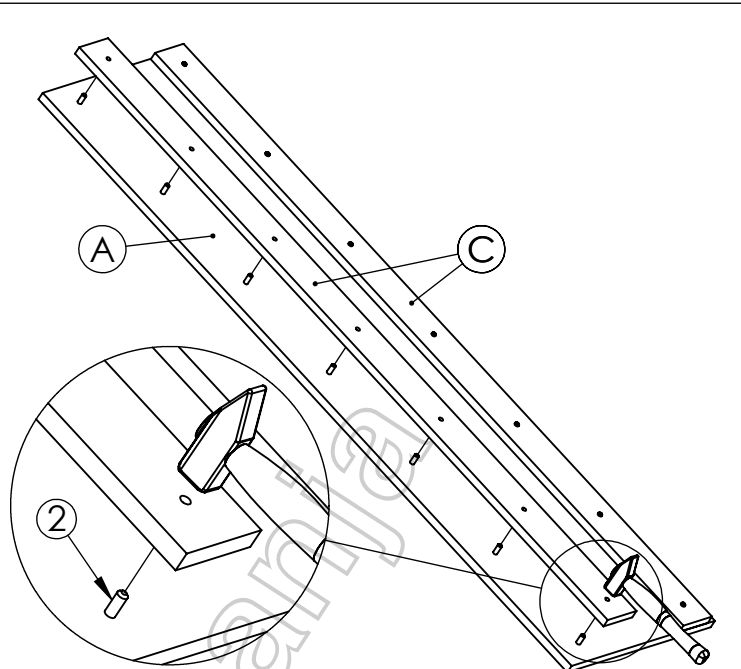
Uredska vitrina manja „MANAGER“



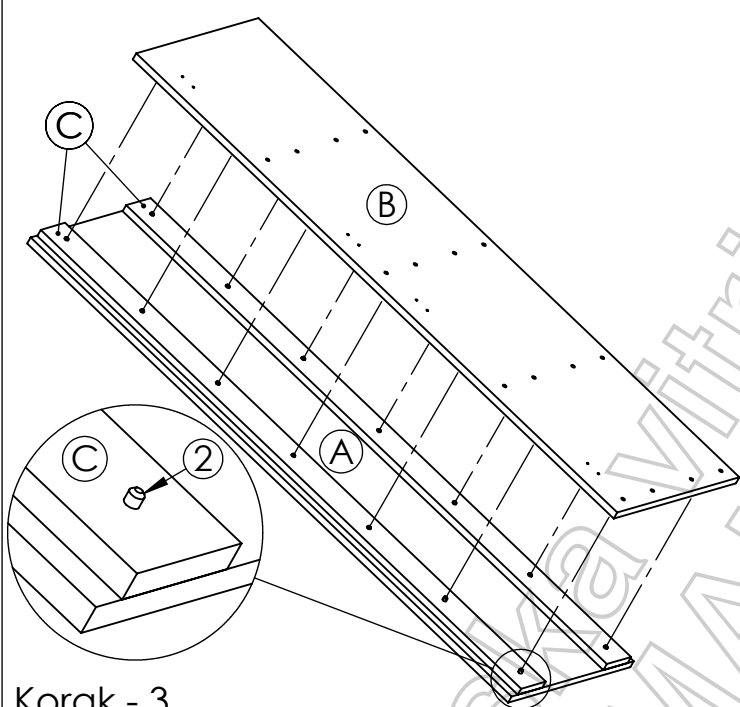
1  Bočica ljeplj. - 3 kom -	2  Drvena tipla - 88 kom -	3  Baglama uklapa. - 4 kom -	4  Podloška baglame - 8 kom -	5  Vijak 4x16 mm - 25 kom -	6  Stopica sa ekserom - 4 kom -	7  Ekser - 55 kom -	8  Ručkica ovalna - 4 kom -
9  Vijak M4x20 - 2 kom -	10  Baglama uklapa. za staklo - 4 kom -	11  Podloška baglame za staklo - 4 kom -	12  Ukrasni poklopac - 4 kom -	13  Podloška / tipla za staklo - 8 kom -	14  Vijak 3x16 - 8 kom -	15  Vijak M4x10 - 2 kom -	16  Leđna letva L=333mm- 4 kom



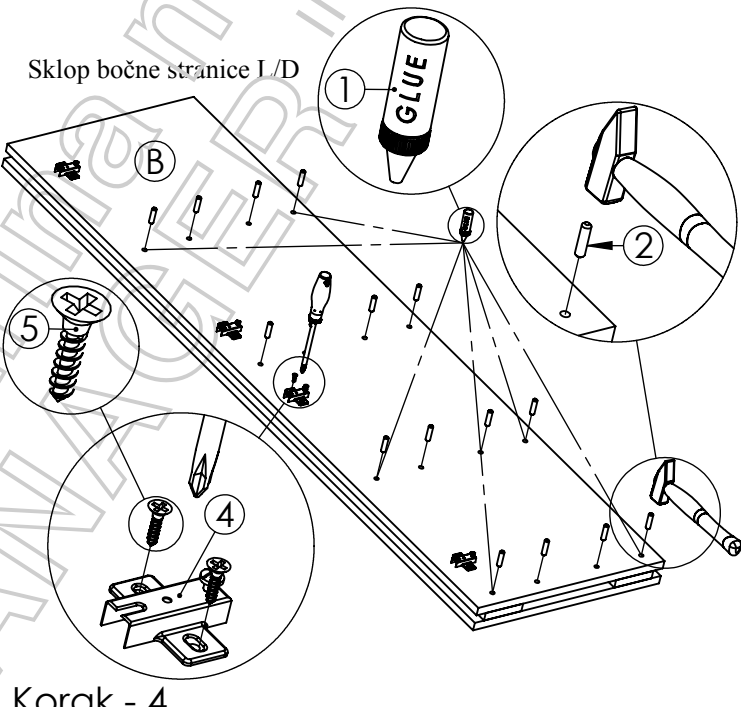
Korak - 1



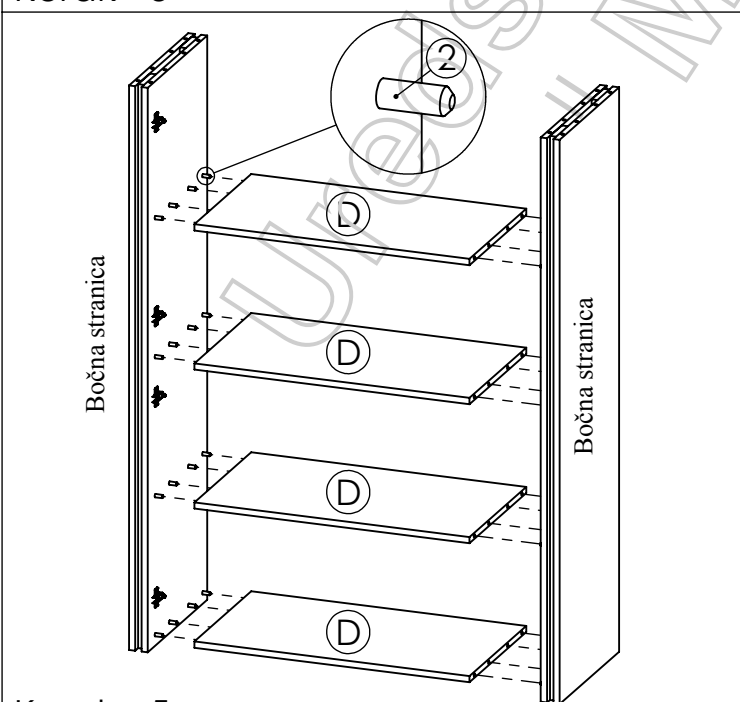
Korak - 2



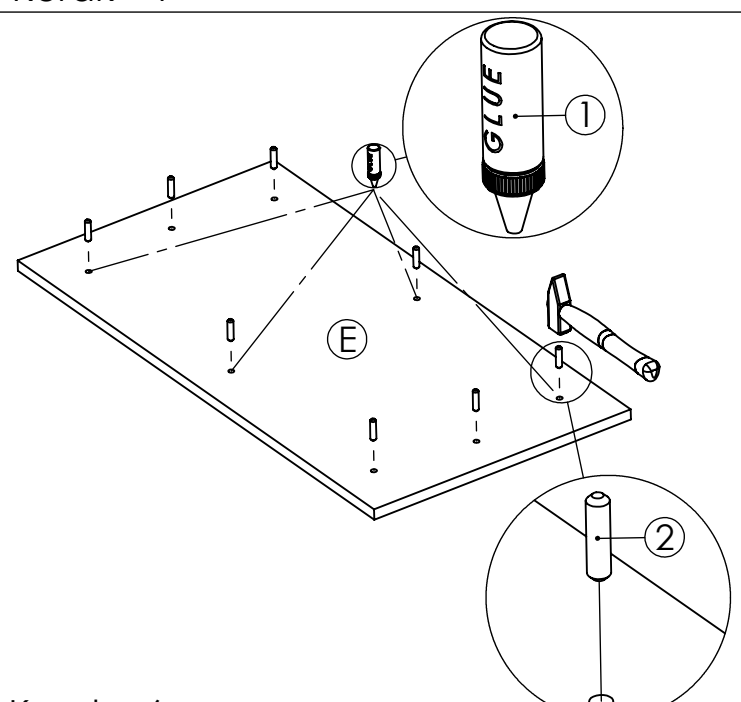
Korak - 3



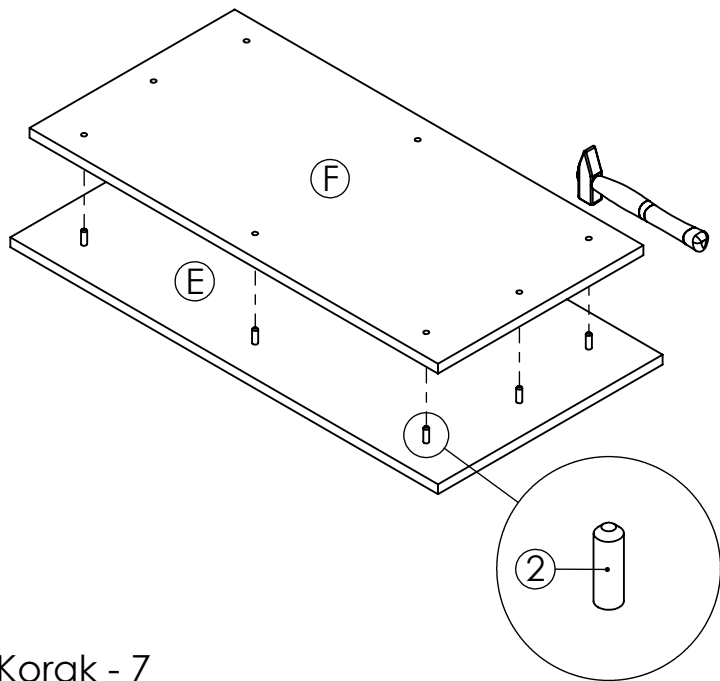
Korak - 4



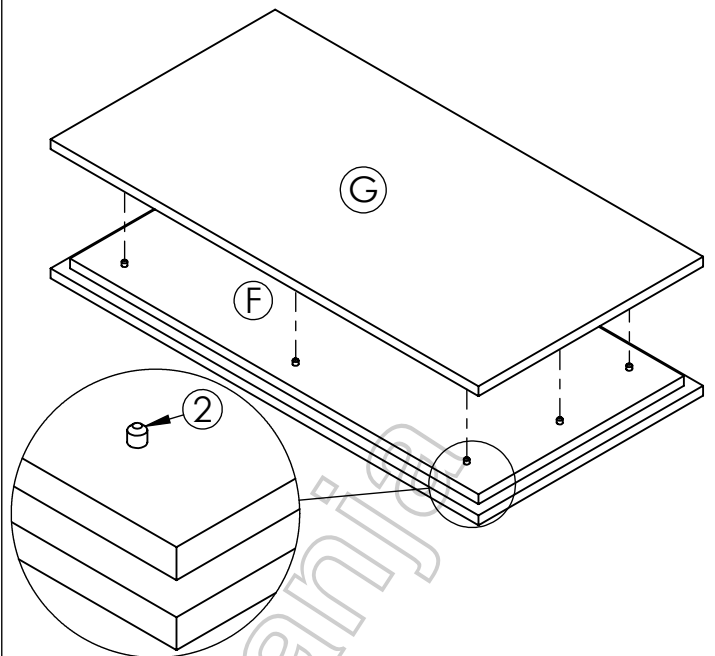
Korak - 5



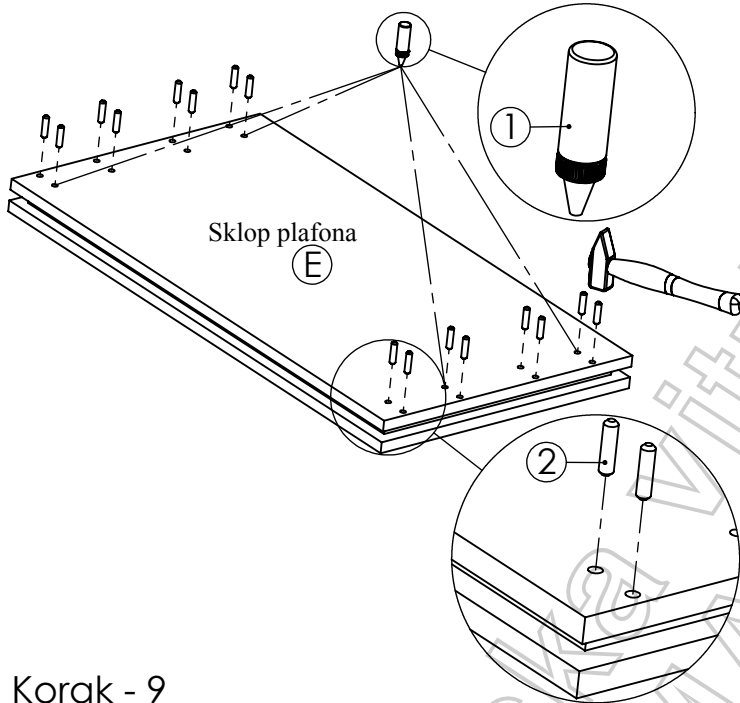
Korak - 6



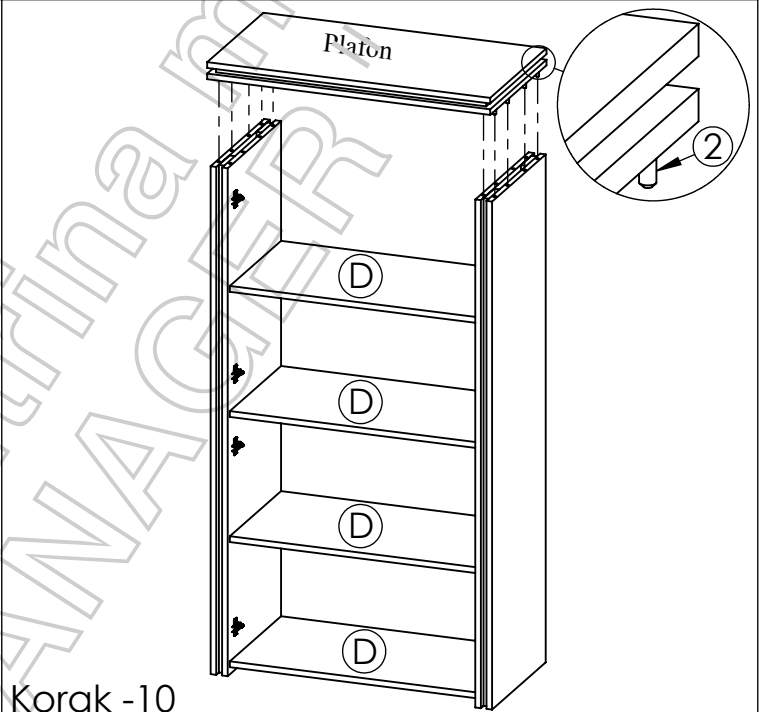
Korak - 7



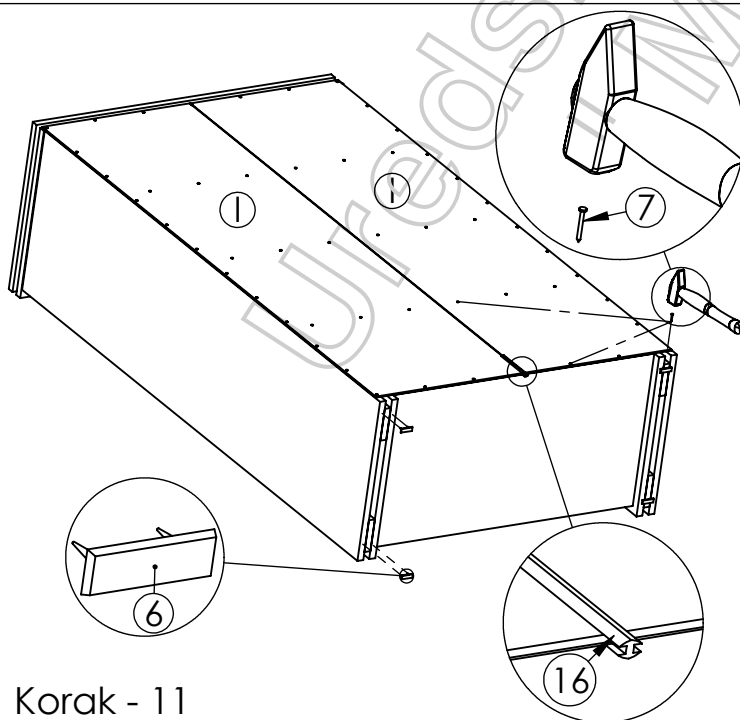
Korak - 8



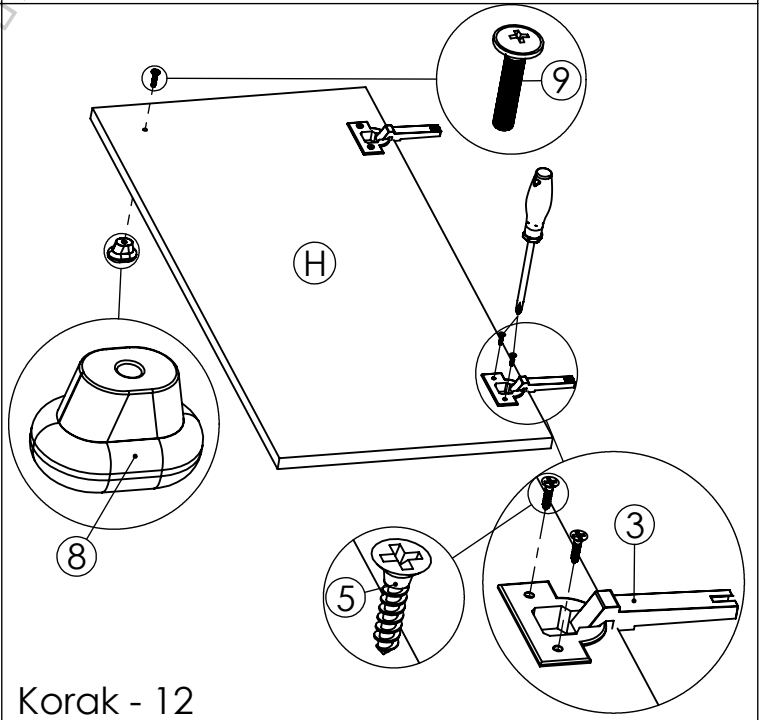
Korak - 9



Korak - 10



Korak - 11



Korak - 12

