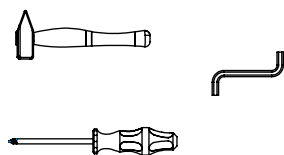
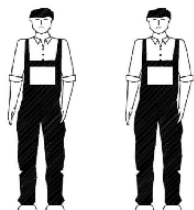


AMBYENTA

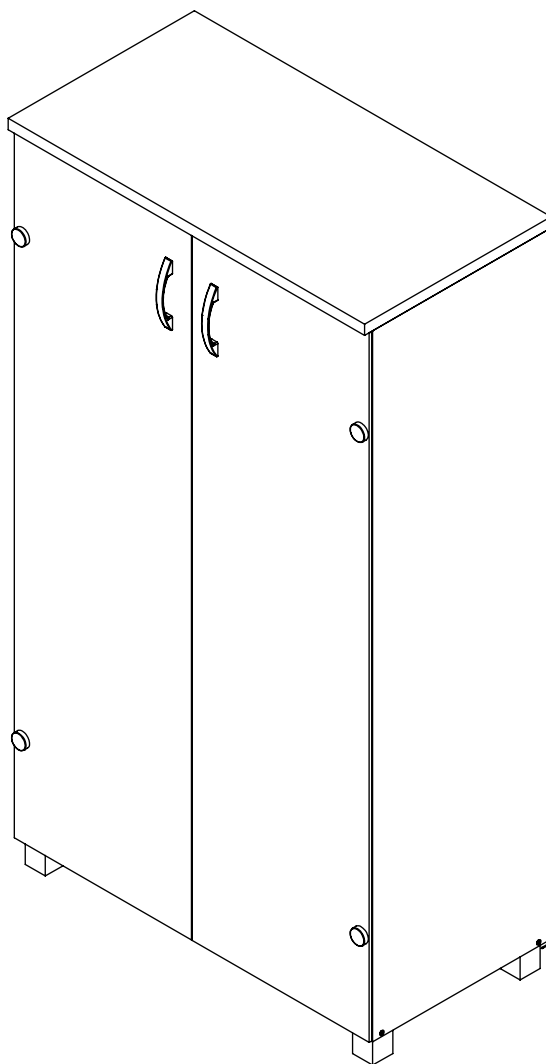
...kroz život zajedno...

www.ambyenta.com

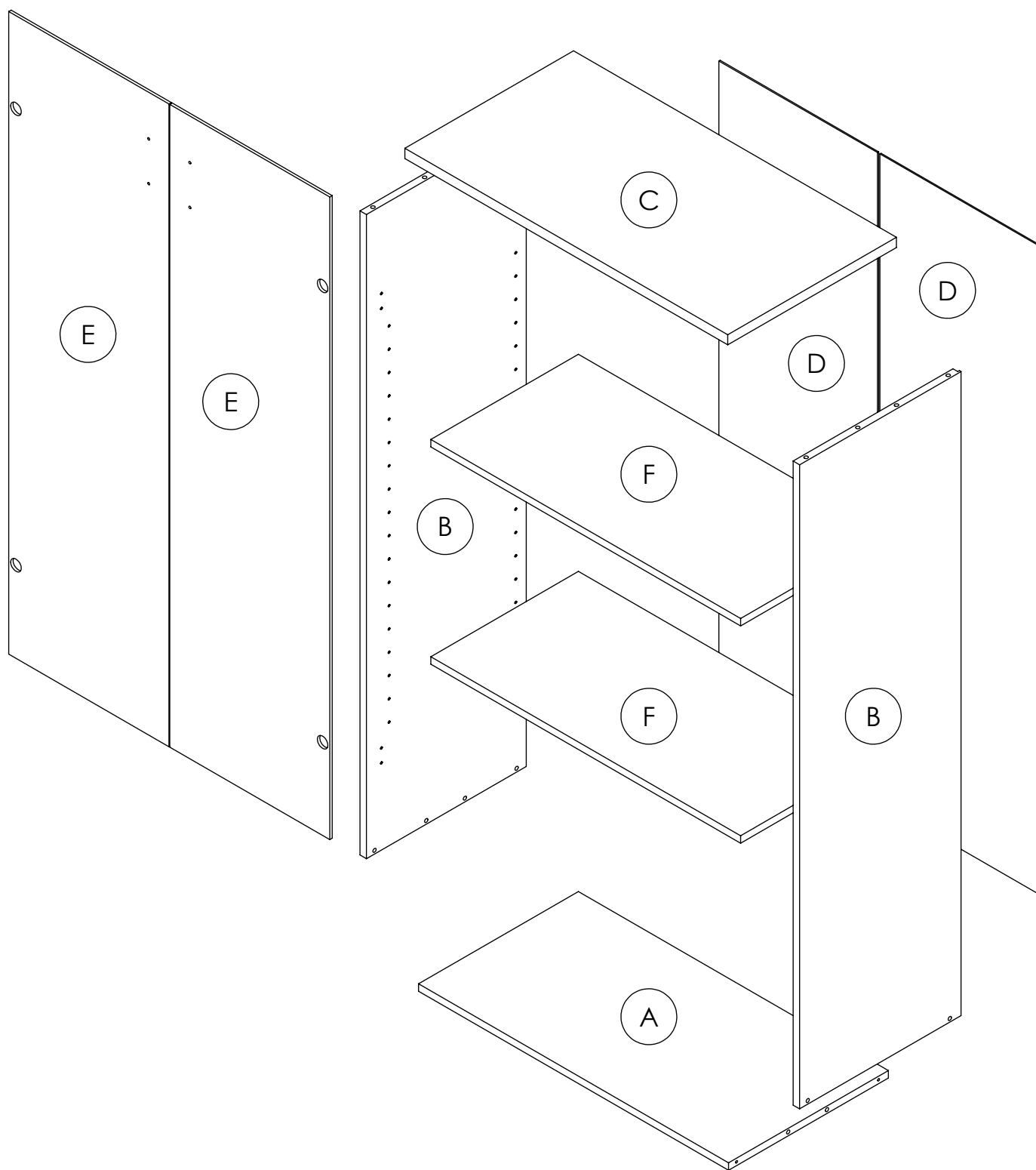
UPUTSTVO ZA MONTAŽU



UREDSKI ORMAR "KARLOS" - staklena vrata



1  Drvena tipla Ø8x32 12kom	2  Vijak inbus 6.3X50 4kom	3  Vijak iveral 4x16 16kom	4  Vijak iveral 4x35 4kom	5  Vijak M4x10 4kom	6  Ekseri 40kom	7  Baglama za staklo 4kom	8  Poklopac za baglamu 4kom
9  Podloška spona 4kom	10  Nosач polica 8kom	11  Leđna letva 1kom	12  Ljepilo bočica 1kom	13  Podloška za staklo 4kom	14  Nogica 45x45 h55 metalik 4kom	15  Ručkica crom 96mm 2kom	16  Kapa pokrivna 4kom
17  Graničnik s ekserom 1kom							



PAKET 1/2

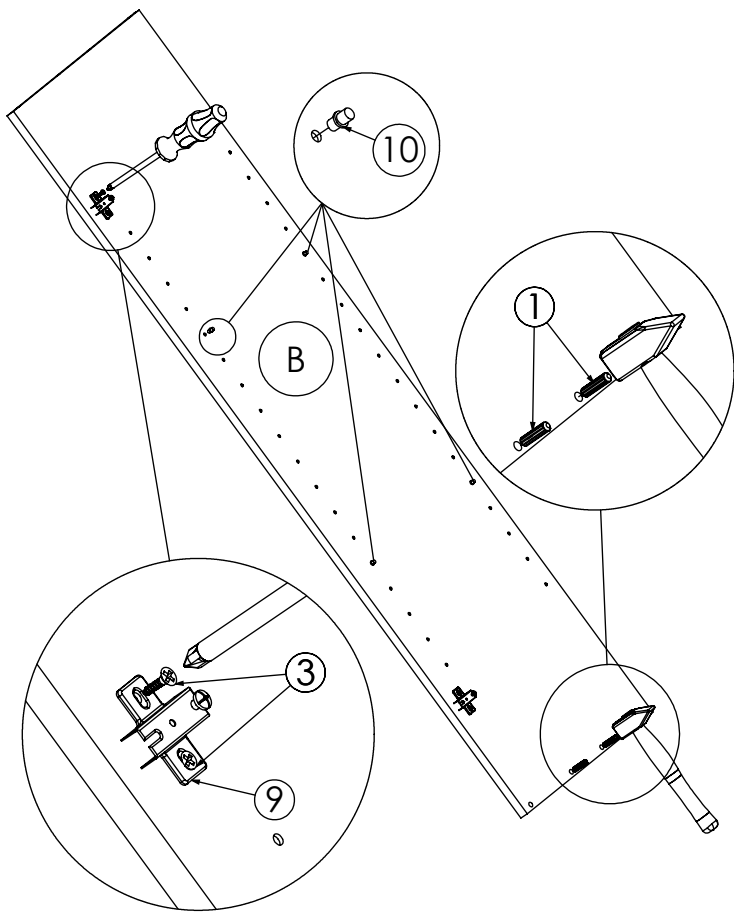
- Leđa...2kom (D)
- Bočne stranice L/D...2kom (B)
- Vrata staklena L/D...2kom (E)



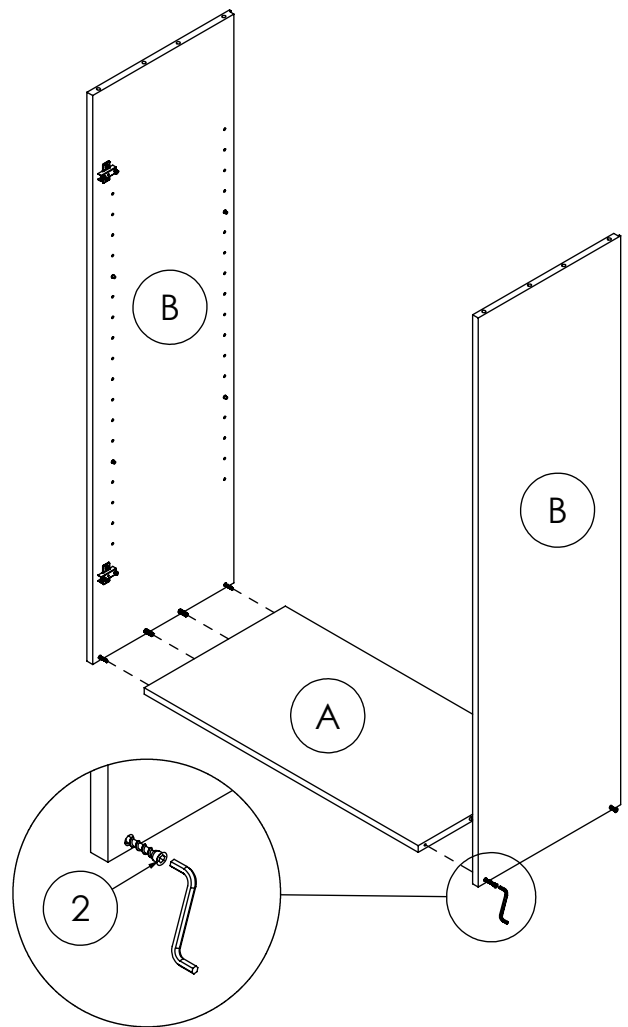
PAKET 2/2

- Plafon...1kom (C)
- Pod...1kom (A)
- Pomične police...2kom (F)

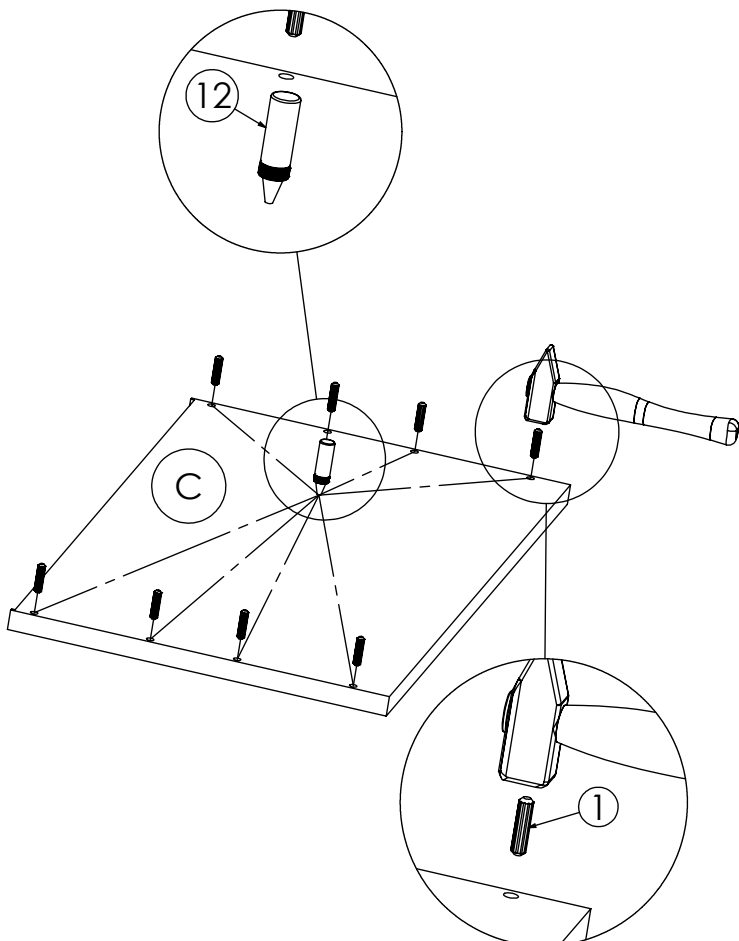




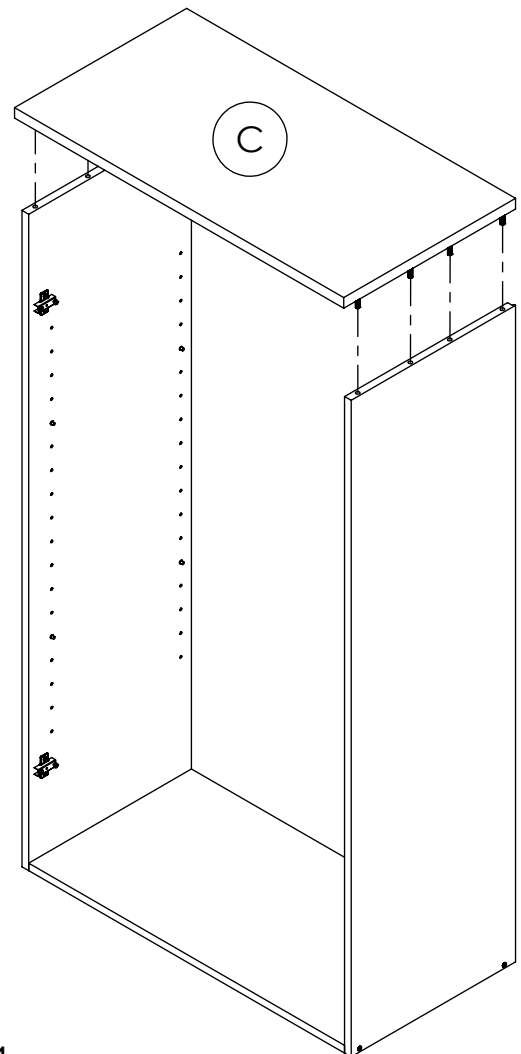
Korak 1



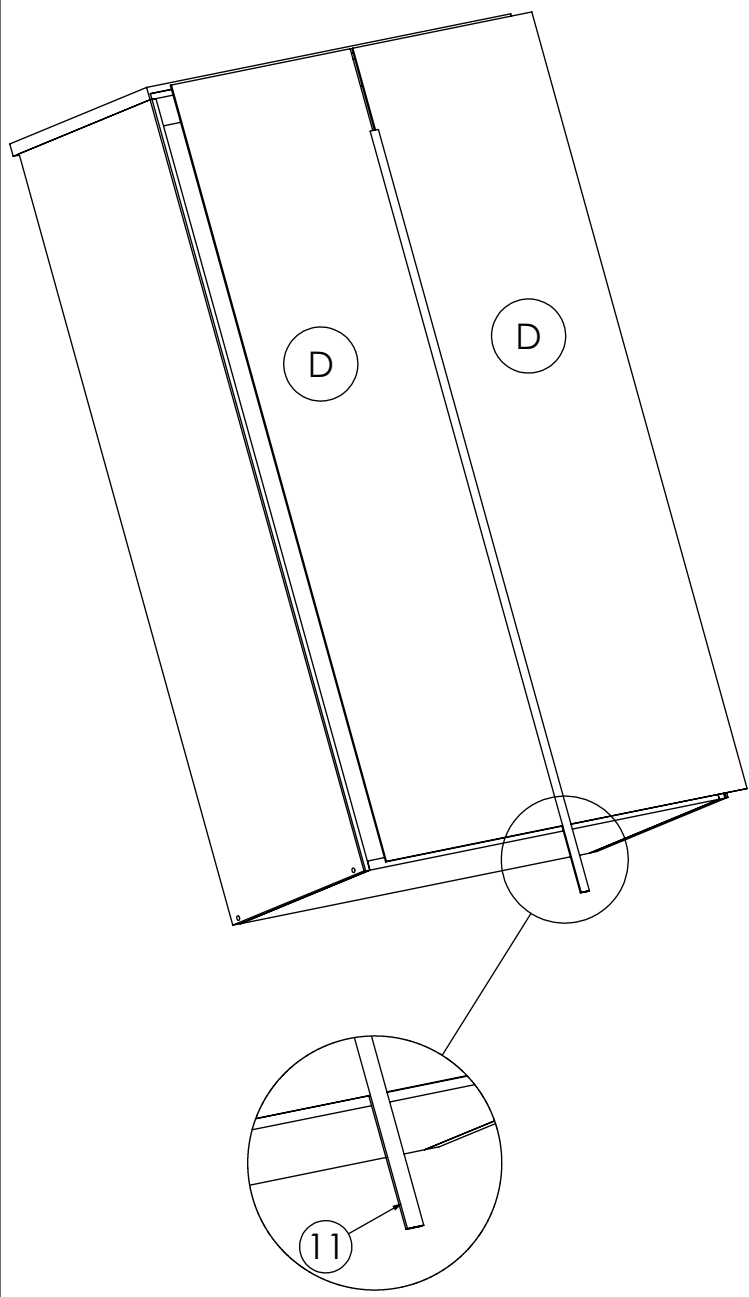
Korak 2



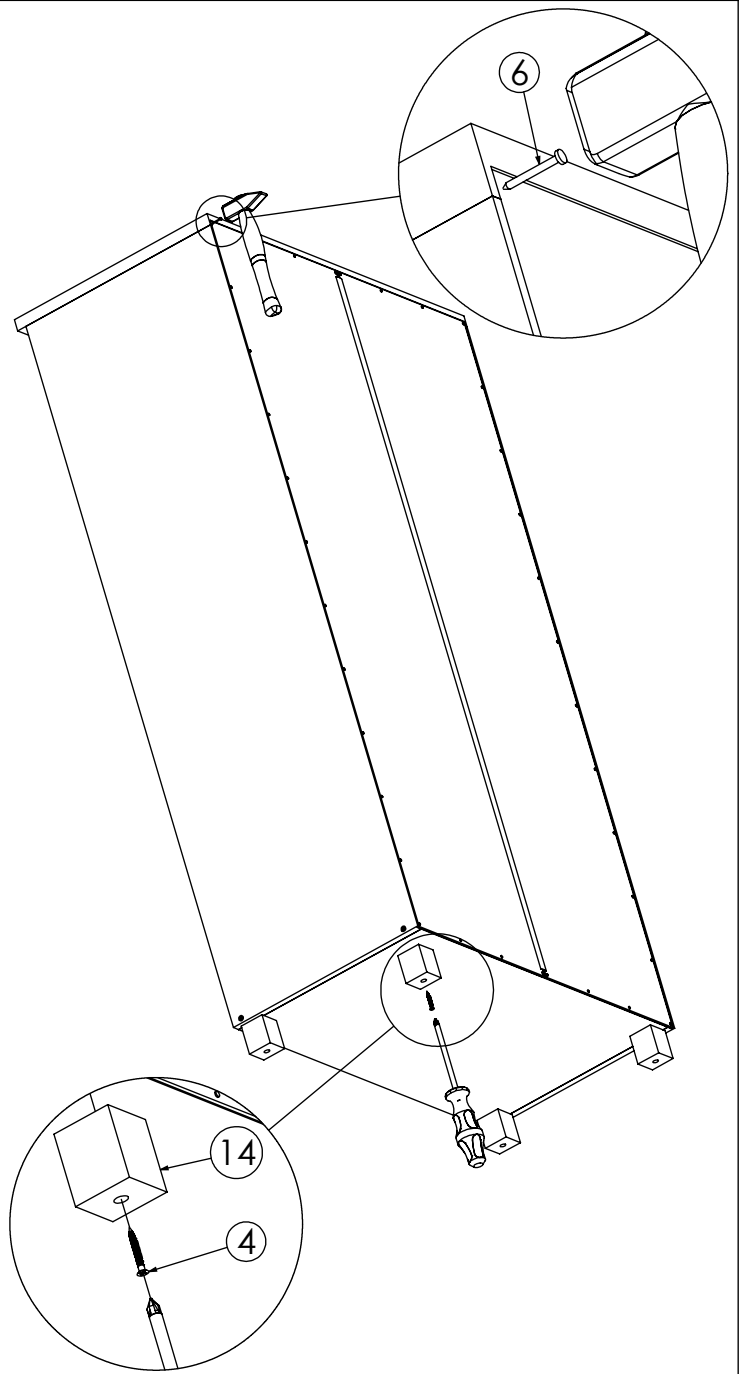
Korak 3



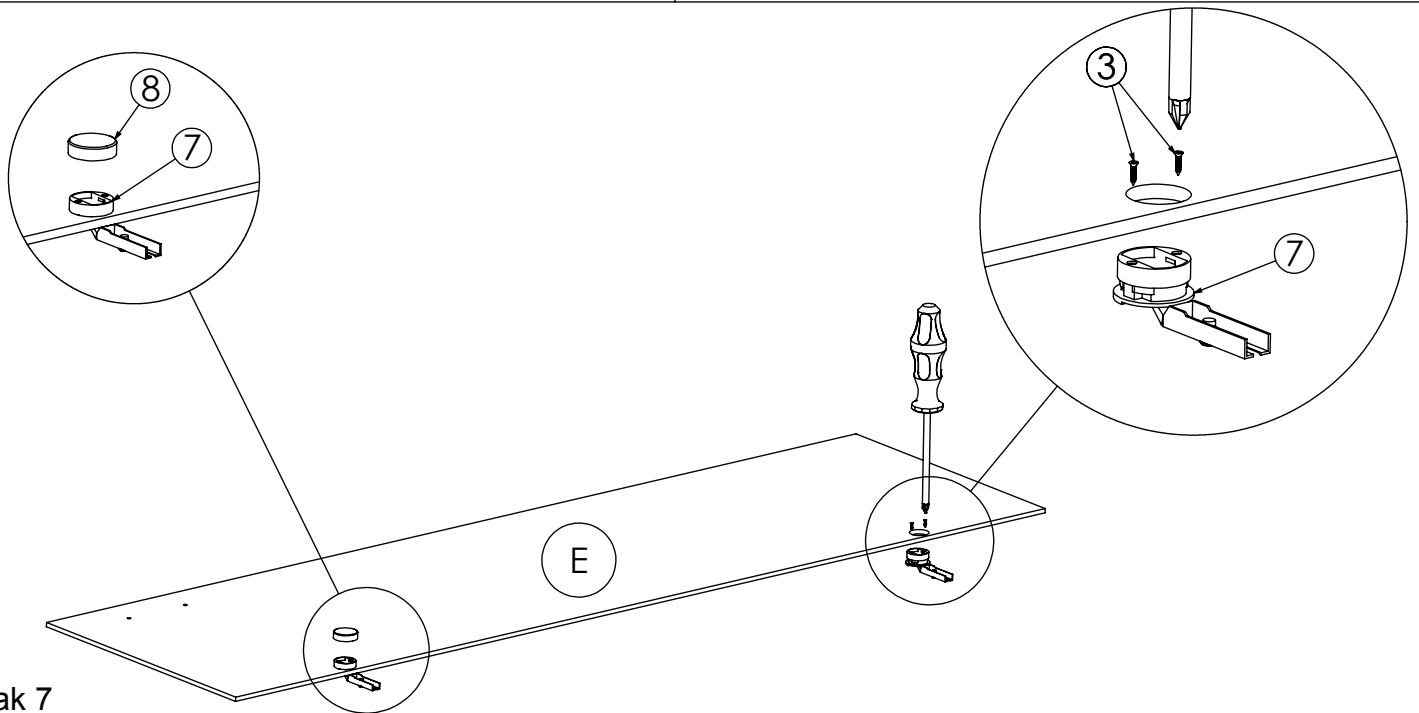
Korak 4



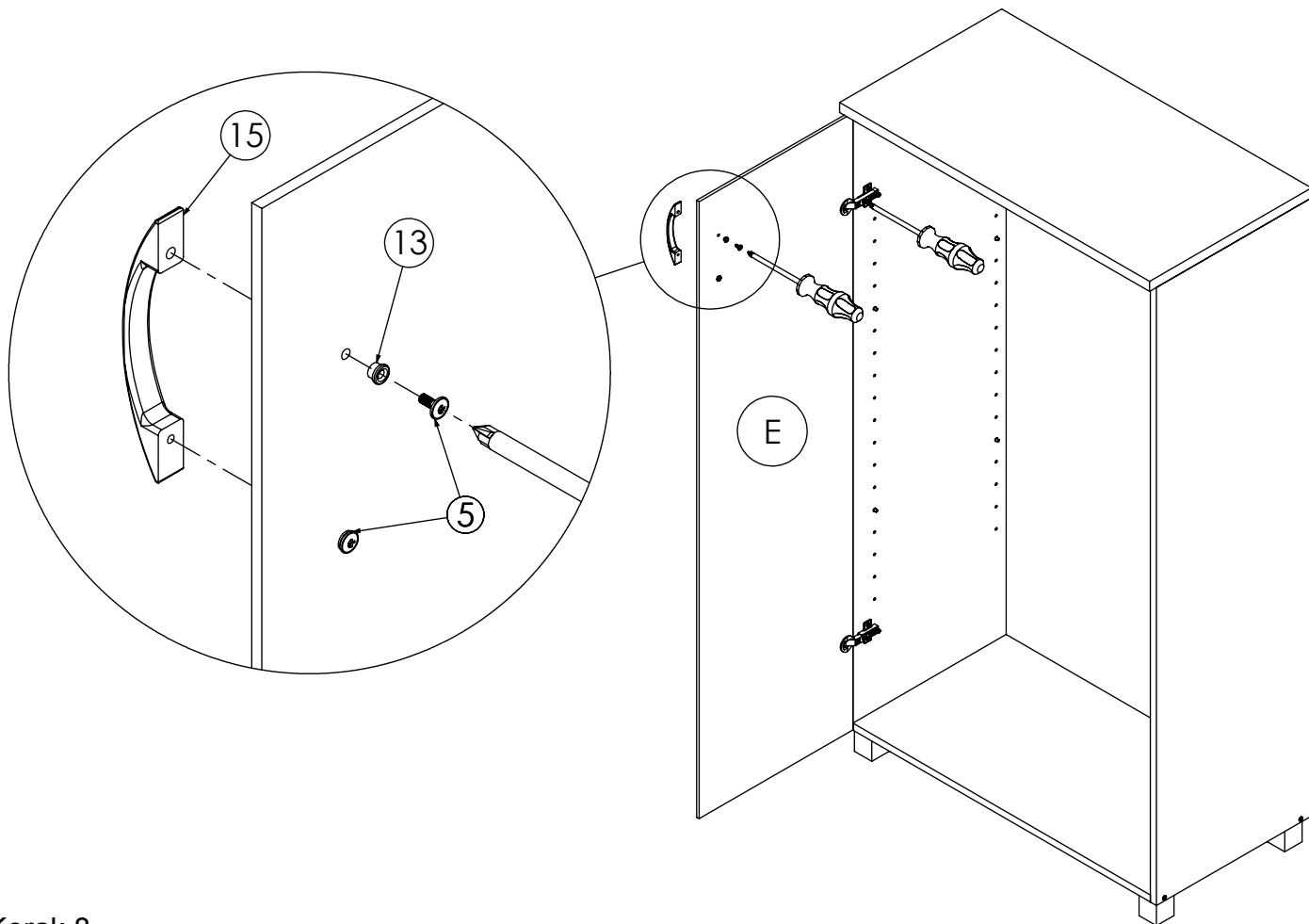
Korak 5



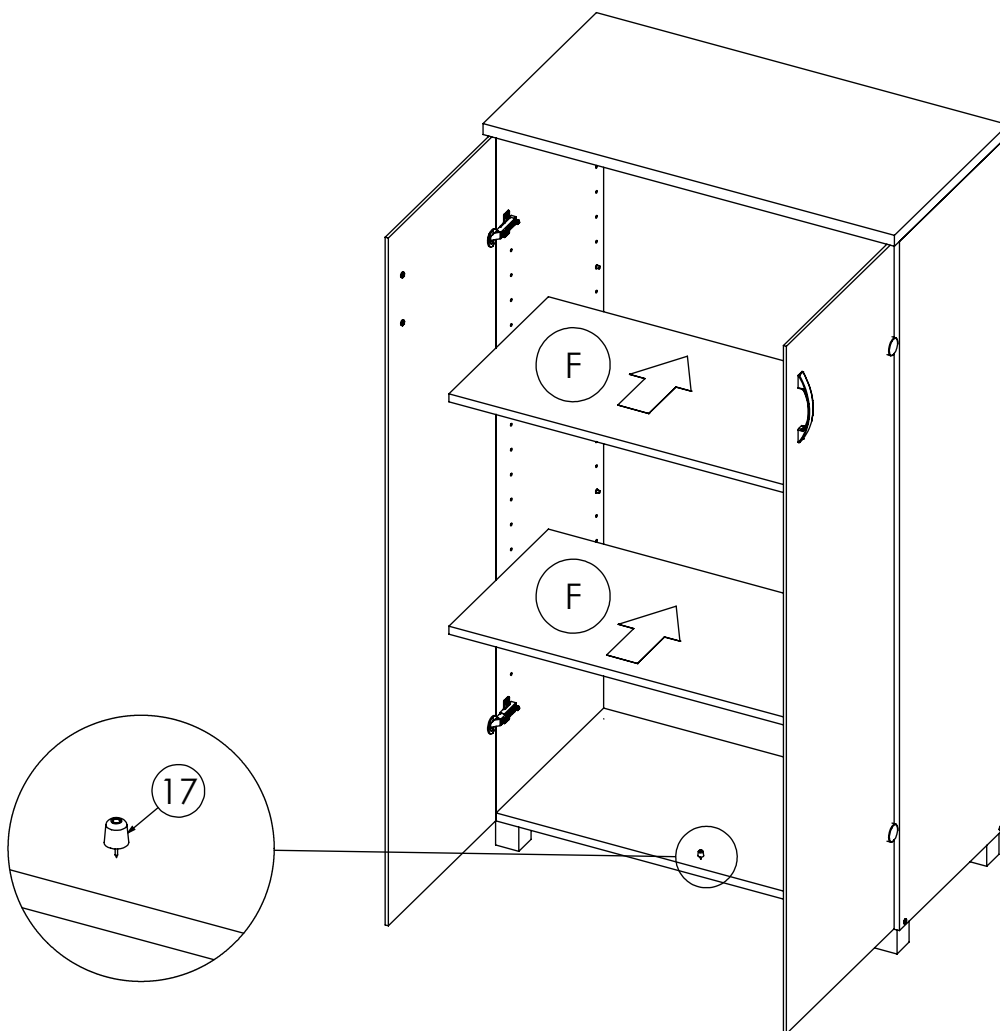
Korak 6



Korak 7



Korak 8



Korak 9