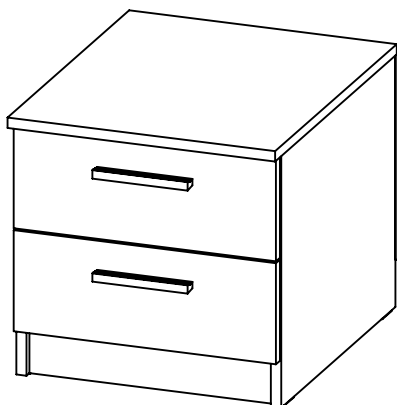


AMBYENTA

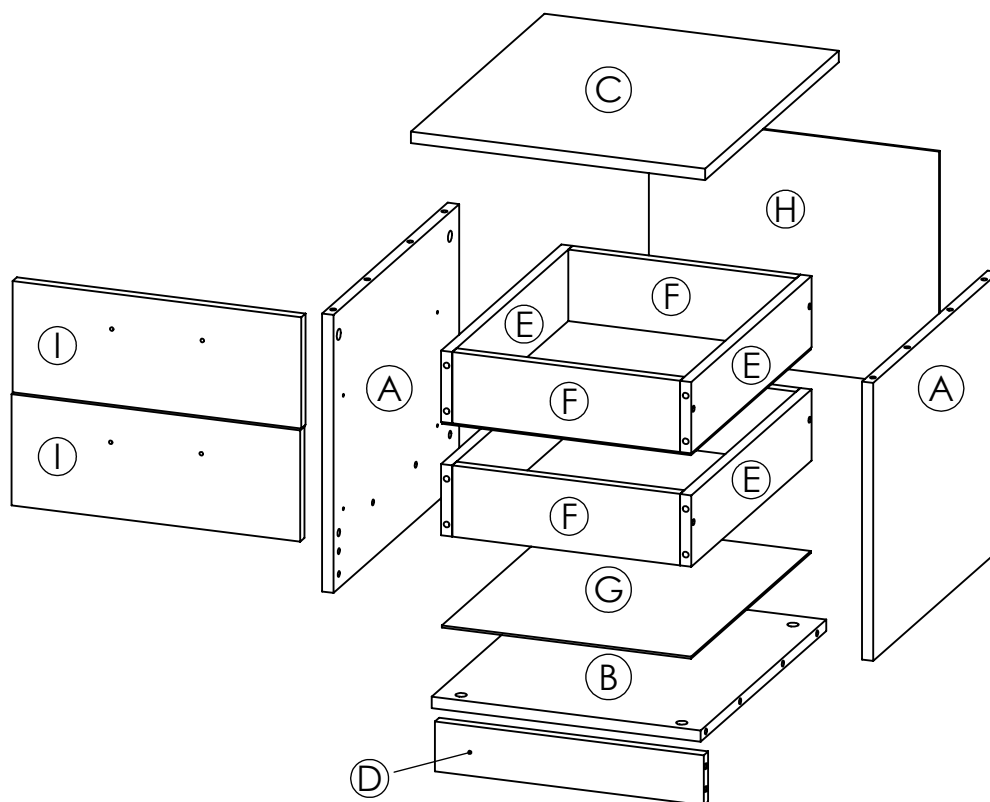
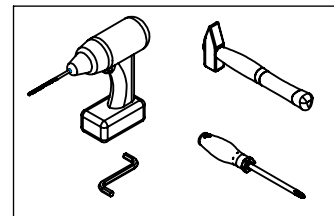
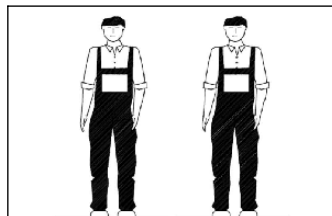
...kroz život zajedno...







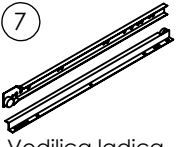



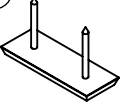


www.ambyenta.com

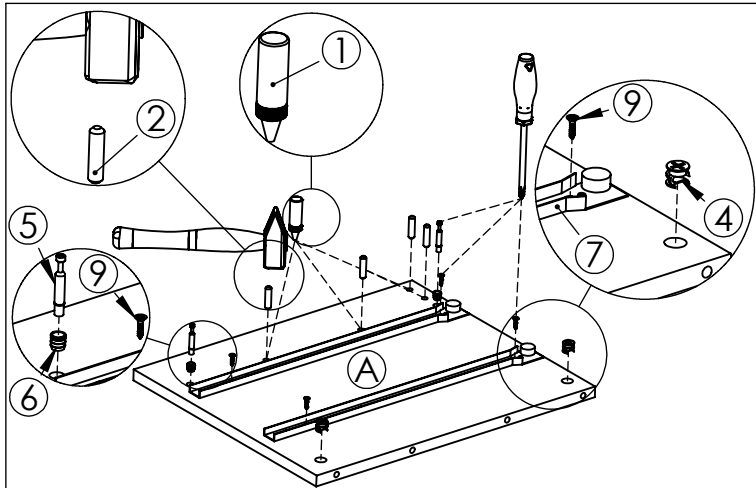
# UPUTSTVO ZA MONTAŽU



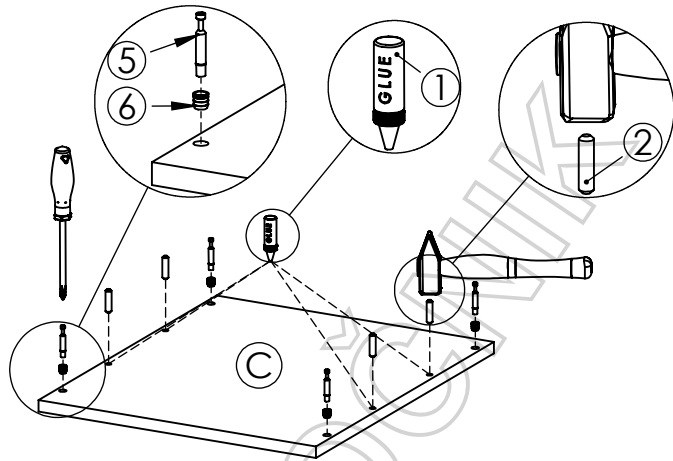
## Dječija soba " TEEN " NOĆNIK



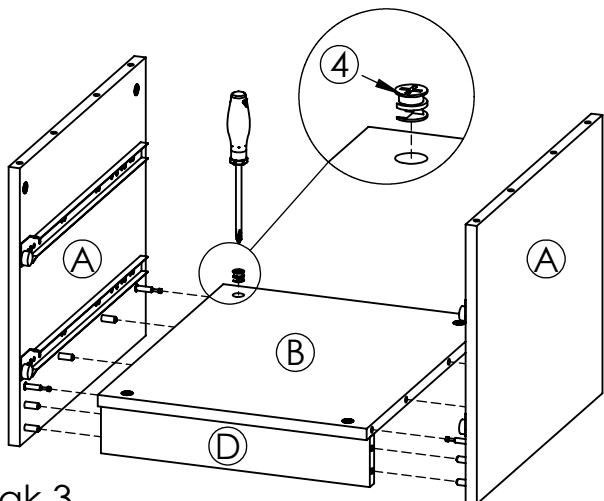
1  Ljepilo bočica 1 kom	2  Drvena tipla 21 kom	3  Turbo vijak 6,3x50 8 kom	4  Ekscentar f15 8 kom	5  Stezni vijak 8 kom	6  Matica PVC 8 kom	7  Vodilica ladica L=45 cm - 2 para	8  Ručkica L=128mm 2 kom
9  Vijak 4x16 16 kom	10  Vijak M4x35 4 kom	11  Nogica sa ekserima - 4 kom	12  Ekseri za leđa 54 kom	13  Pokrivka - kapa 8 kom			



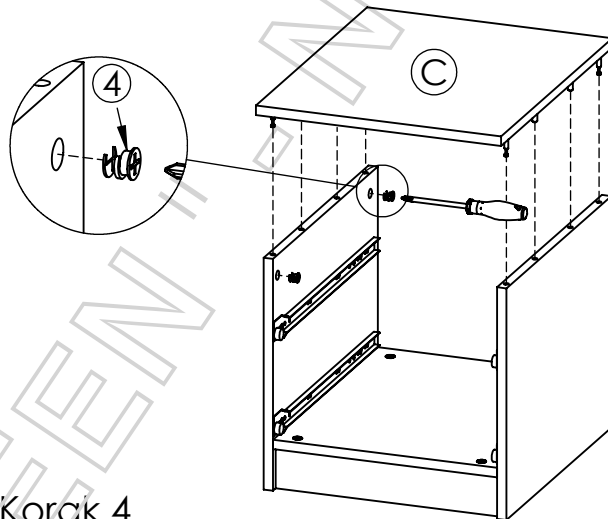
Korak 1



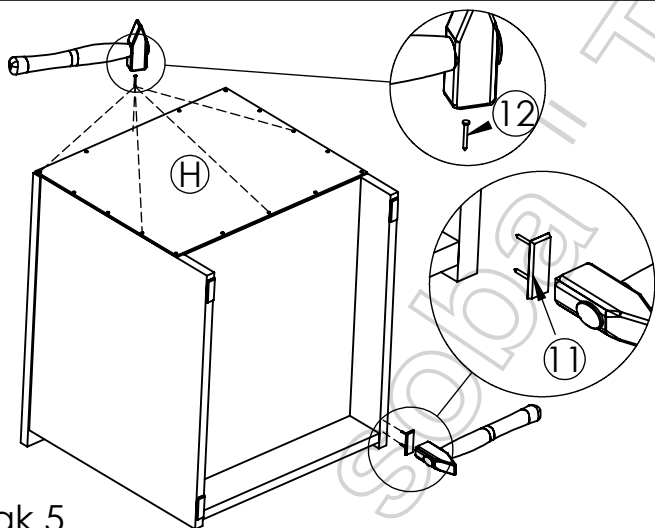
Korak 2



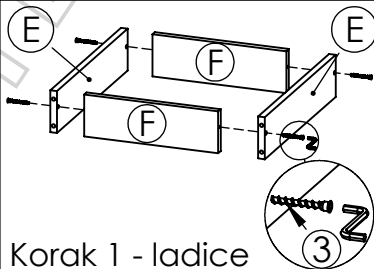
Korak 3



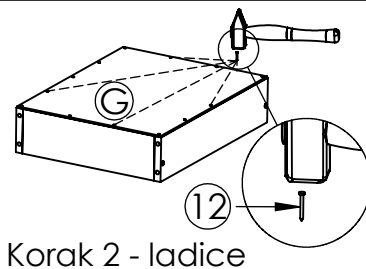
Korak 4



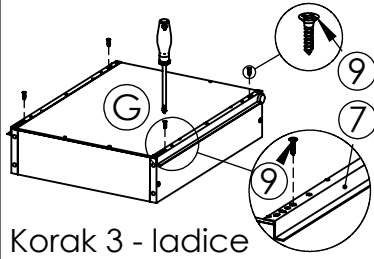
Korak 5



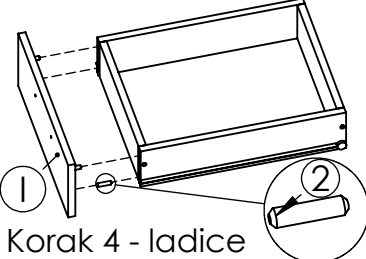
Korak 1 - ladice



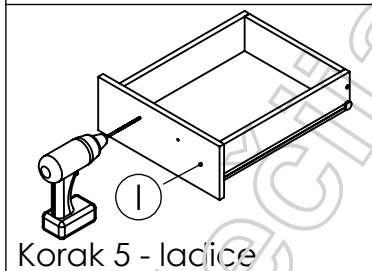
Korak 2 - ladice



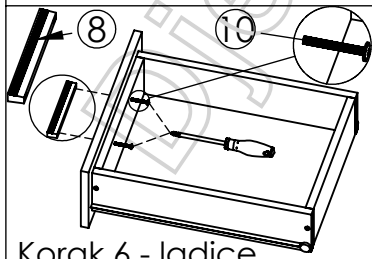
Korak 3 - ladice



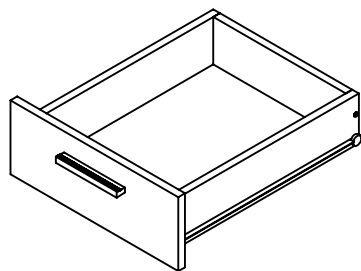
Korak 4 - ladice



Korak 5 - ladice



Korak 6 - ladice



Korak 7 - ladice



Korak 6