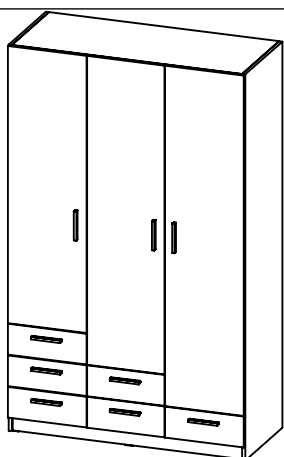


AMBYENTA

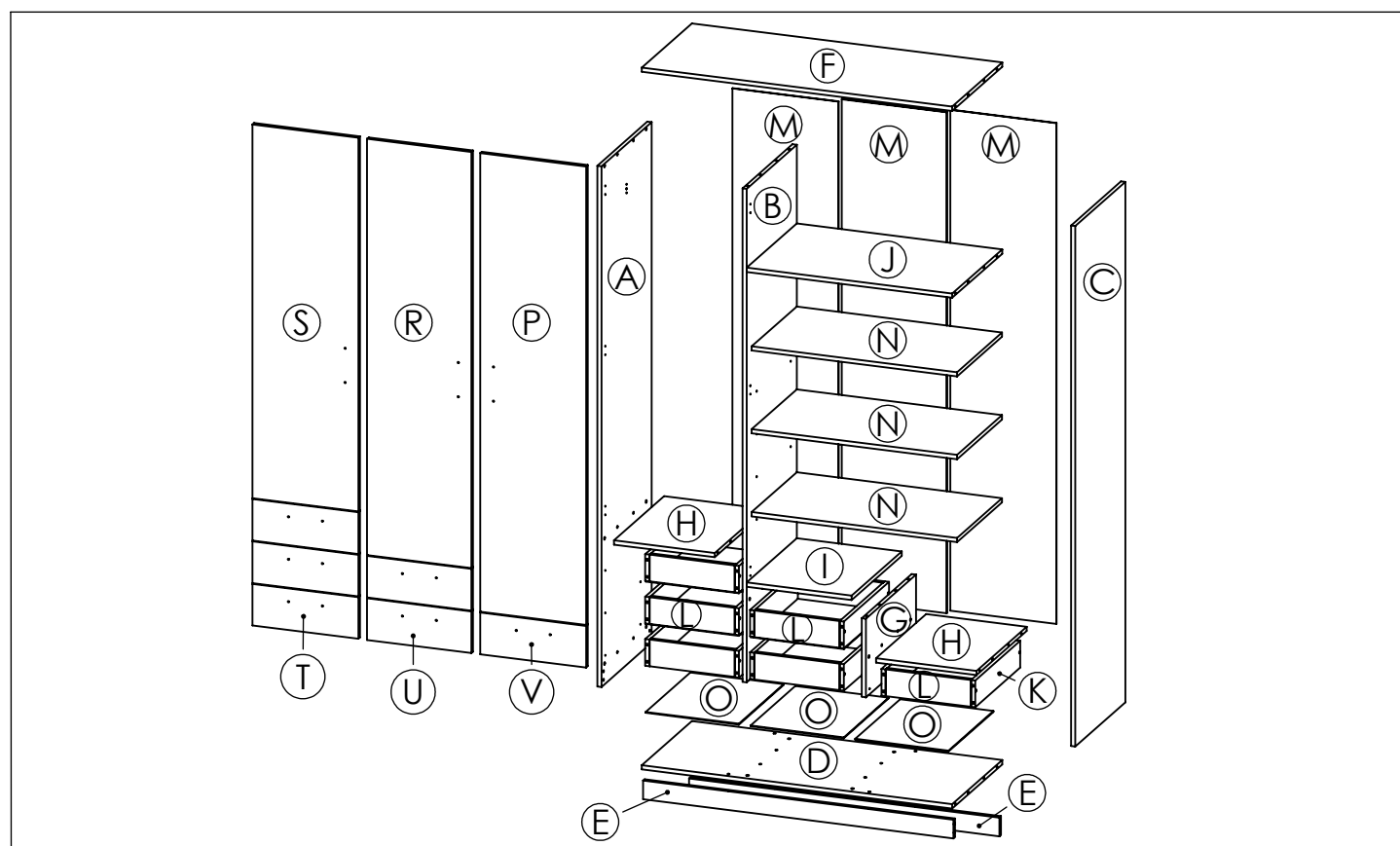
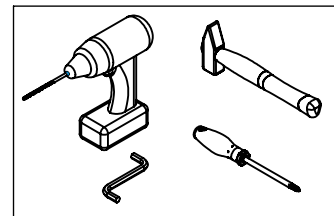
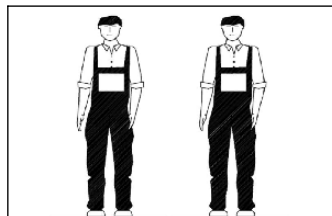
...kroz život zajedno...







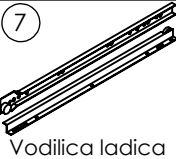
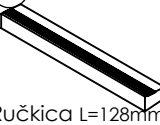
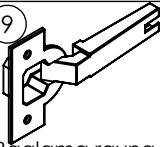
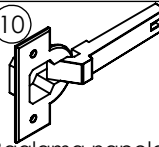
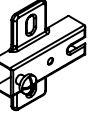


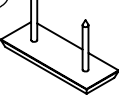



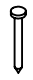


www.ambyenta.com

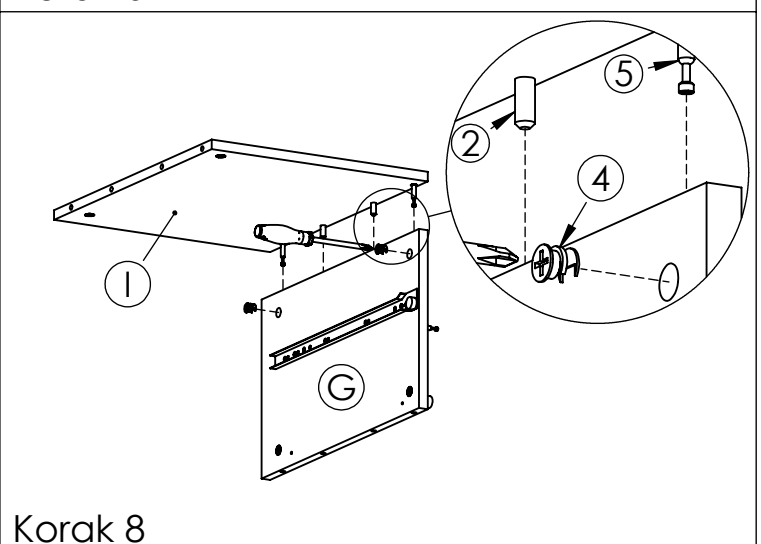
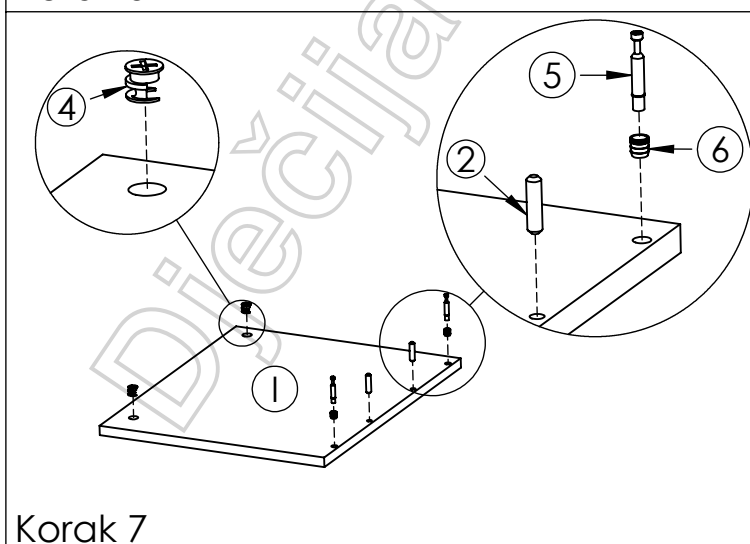
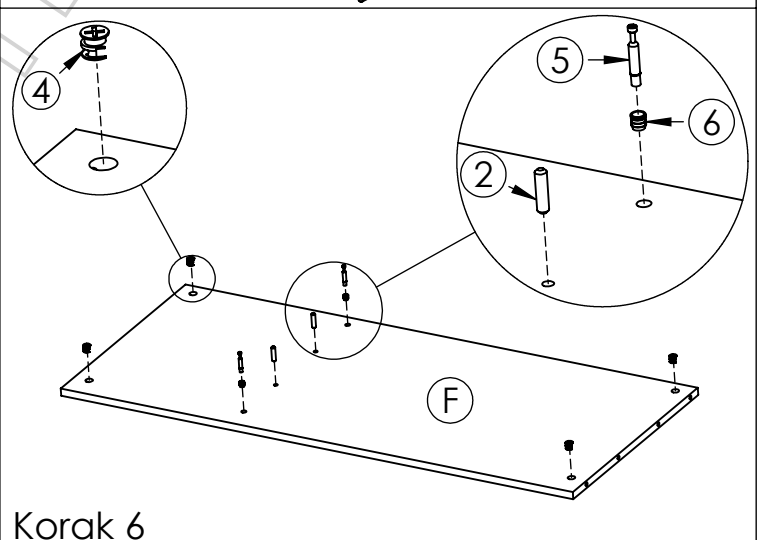
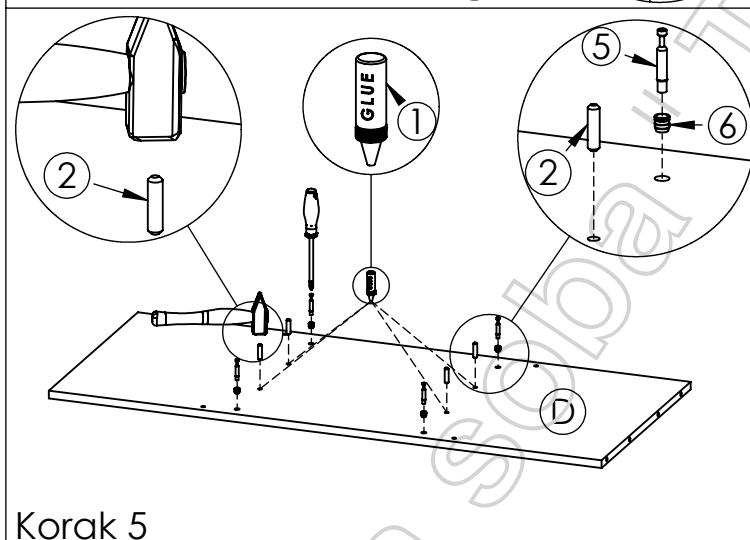
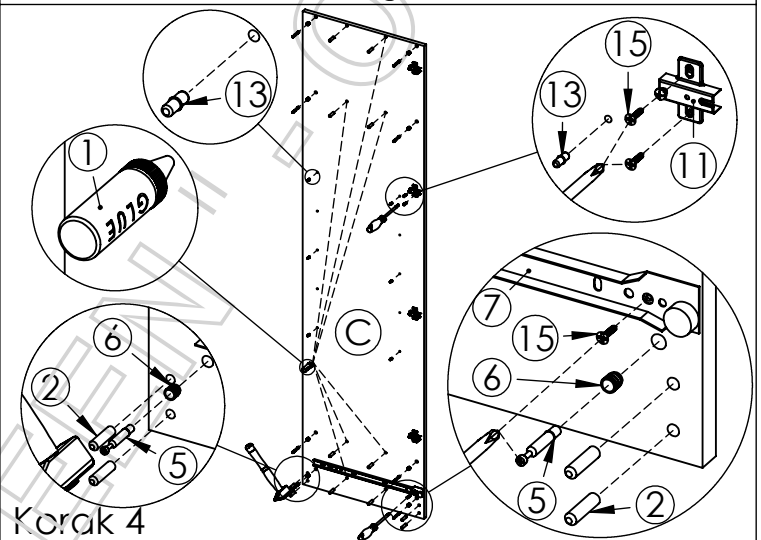
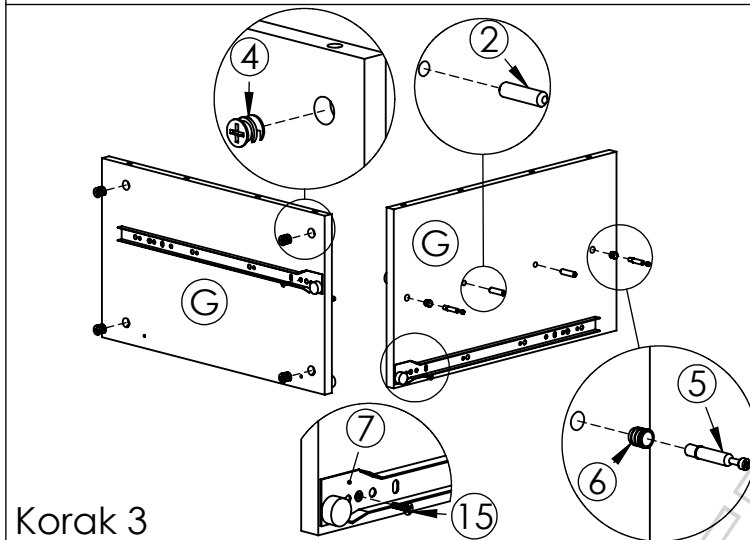
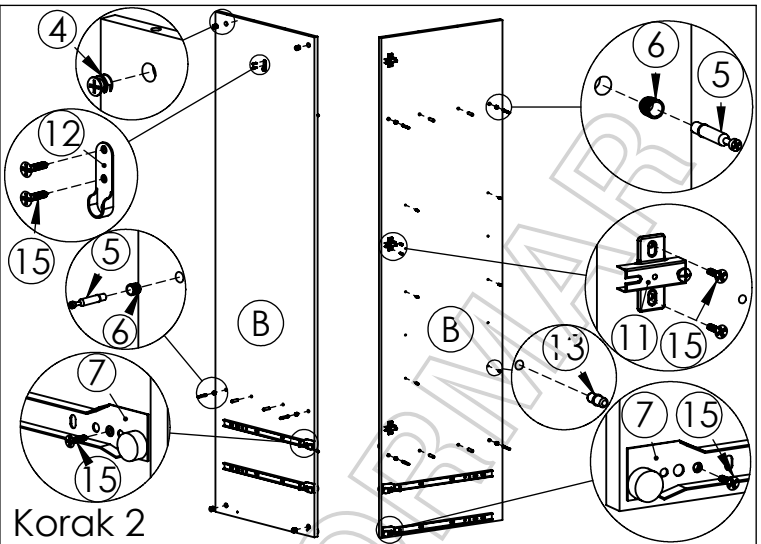
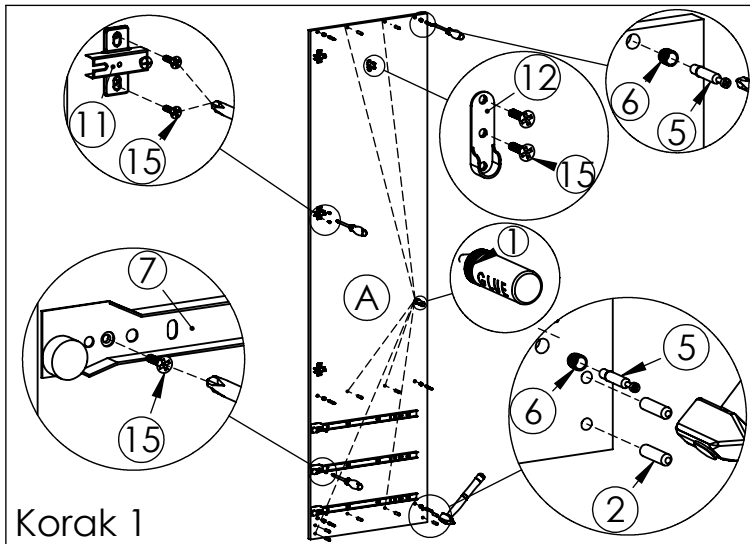
UPUTSTVO ZA MONTAŽU

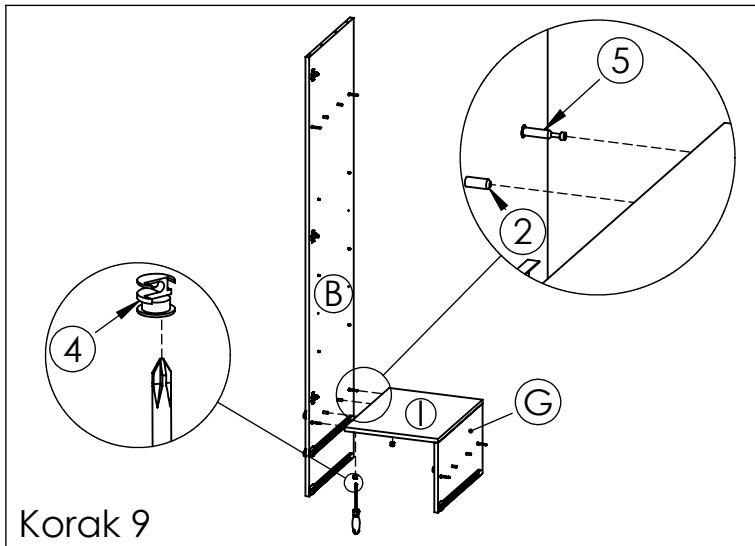


Dječija soba " TEEN " ORMAR

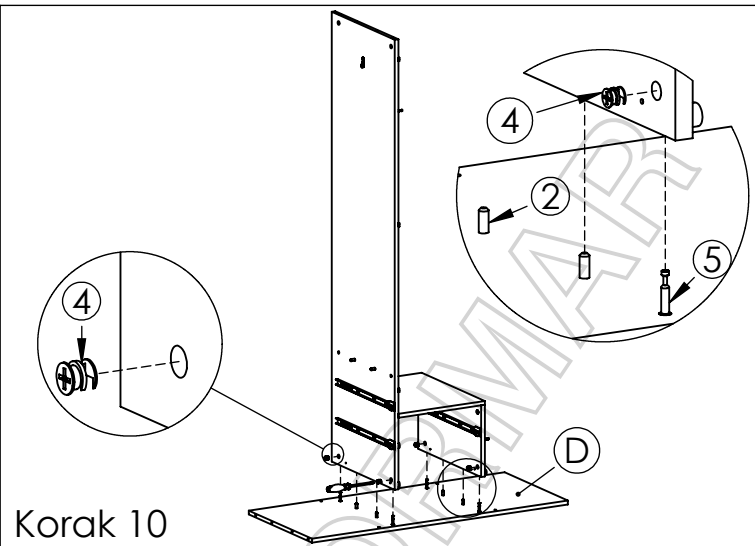


1  Ljepilo bočica 2 kom	2  Drvena tipla 65 kom	3  Turbo vijak 6,3x50 29 kom	4  Ekscentar 30 kom	5  Stezni vijak 30 kom	6  Matica PVC 30 kom	7  Vodilica ladica L=45cm - 6 pari	8  Ručkica L=128mm 9 kom
9  Baglama ravna 7 kom	10  Baglama napola 3 kom	11  Podloška bagl. 10 kom	12  Nosач gardarobne palice - 2 kom	13  Nosач polica 12 kom	14  Nogic sa ekserima - 7 kom	15  Vijak 4x16 95 kom	16  Vijak M4x35 12 kom
17  Vijak M4x20 6 kom	18  Ekseri 204 kom	19  Pokrivka - kapa 10 kom	20  Ledna lajsna 1 kom				

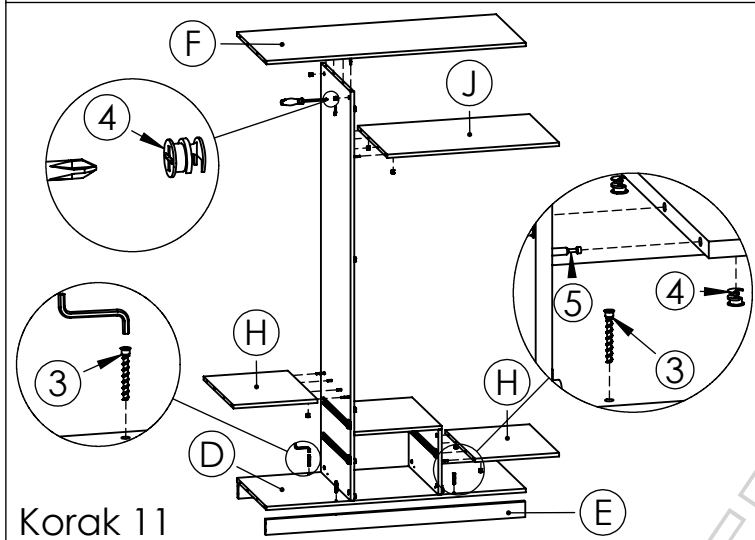




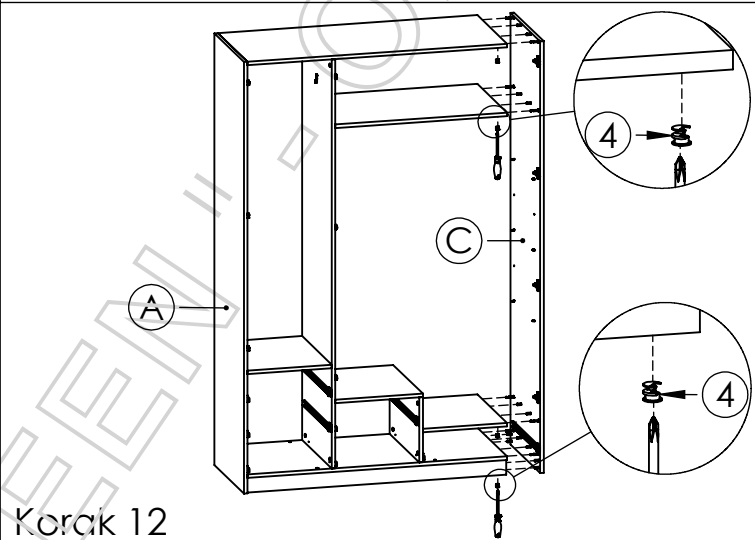
Korak 9



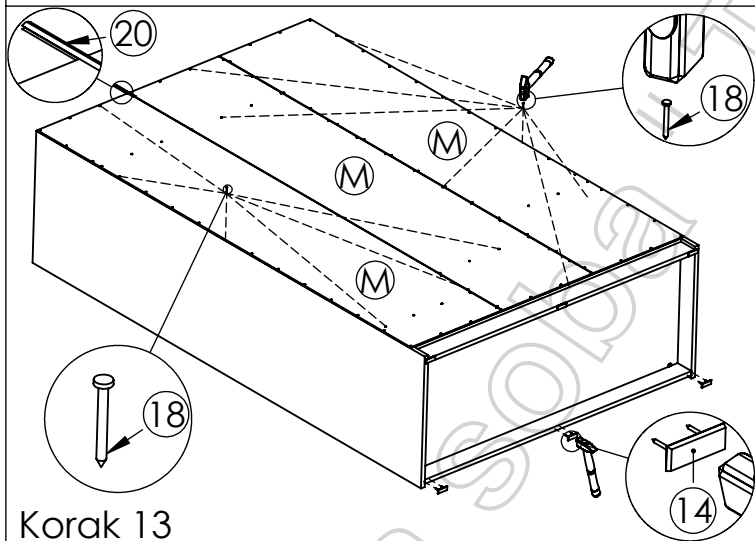
Korak 10



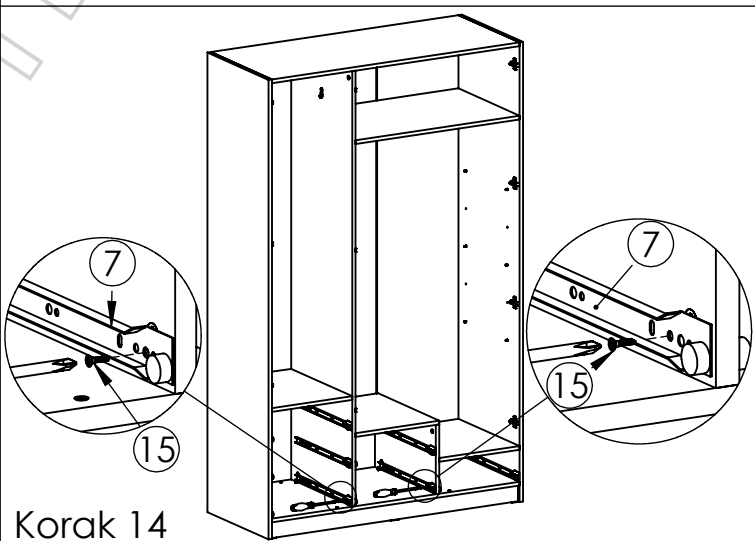
Korak 11



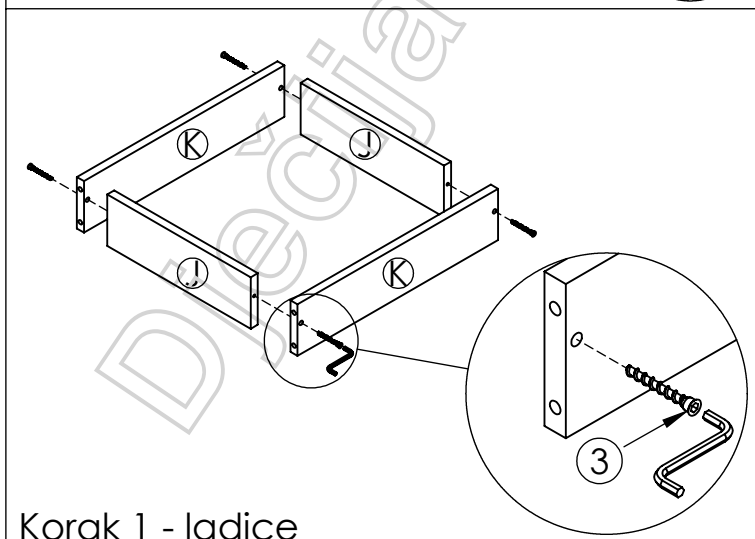
Korak 12



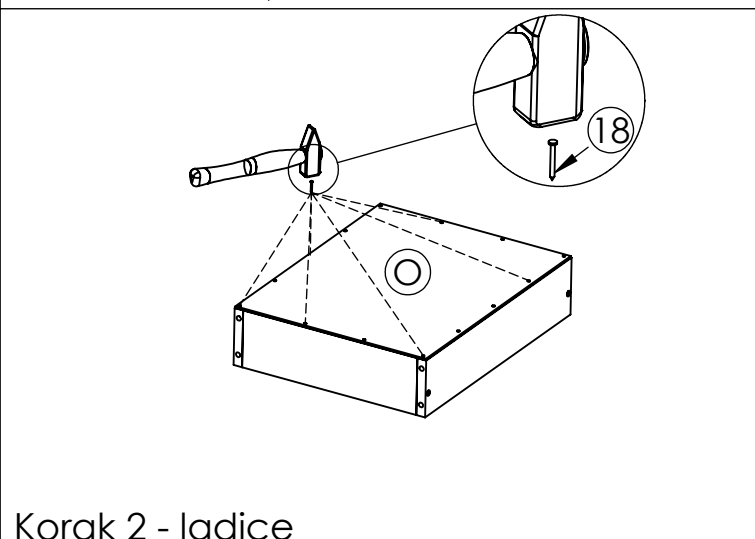
Korak 13



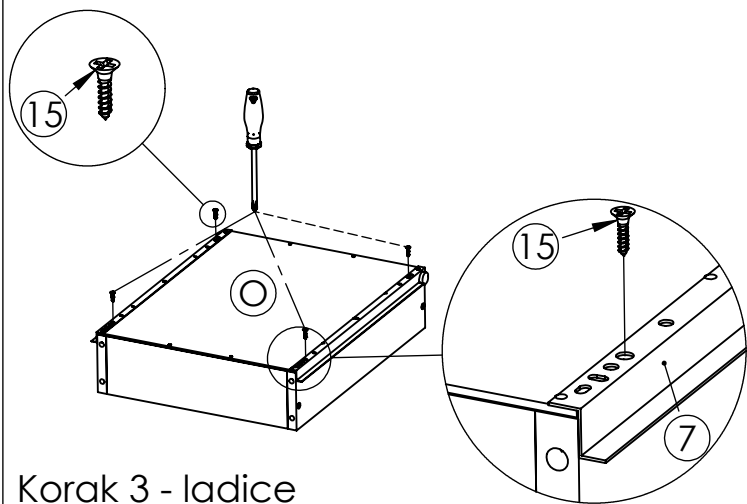
Korak 14



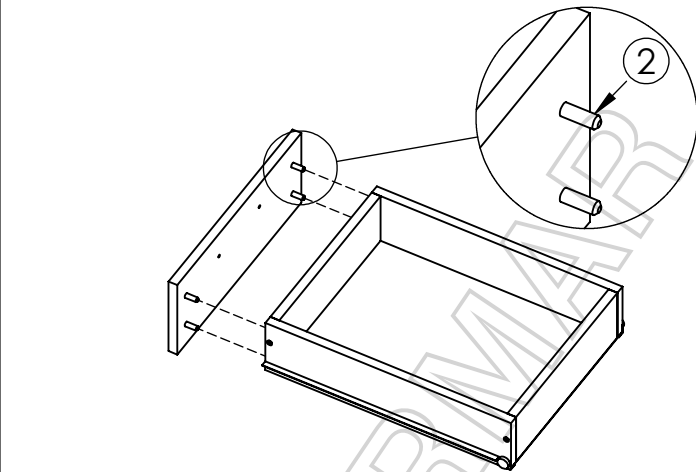
Korak 1 - ladice



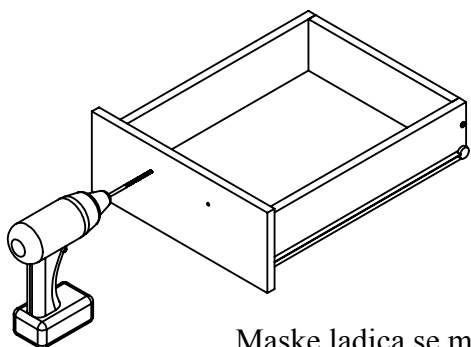
Korak 2 - ladice



Korak 3 - ladice

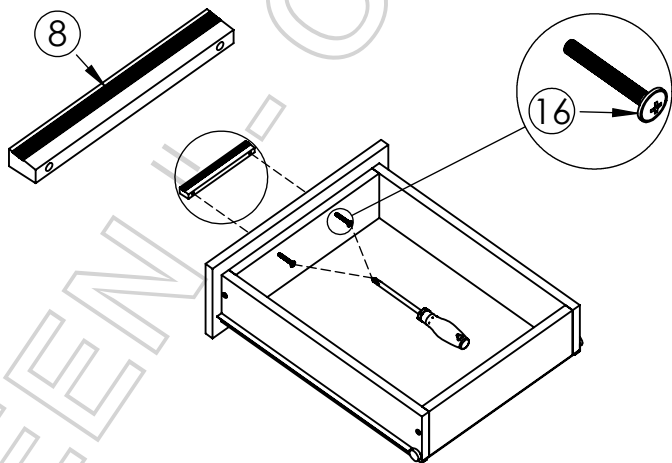


Korak 4 - ladice



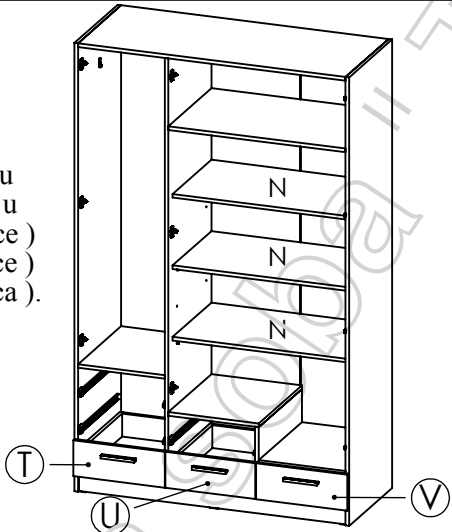
Maske ladica se montiraju sve na isti način.

Korak 5 - ladice

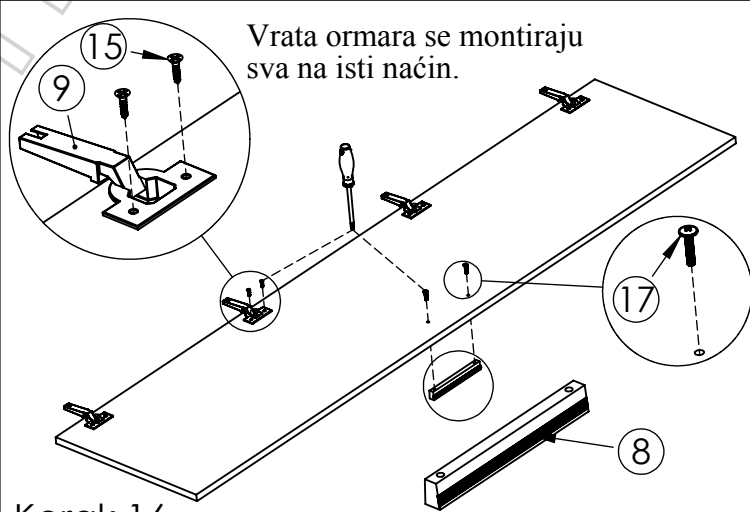


Korak 6 - ladice

Treba obratiti pažnju na raspored ladica u ormaru (T - 3 ladice) (U - 2 ladice) (V - 1 ladica).

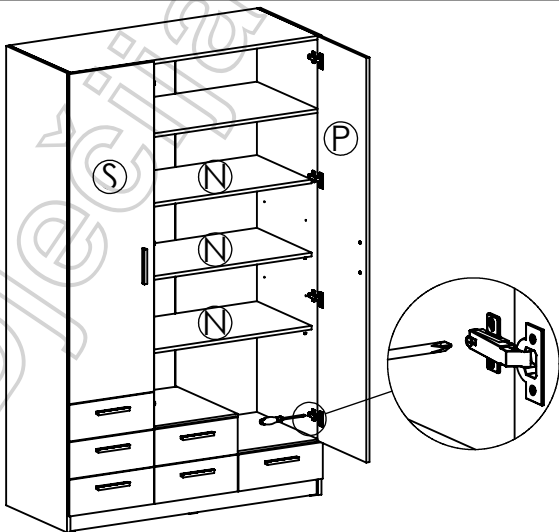


Korak 15

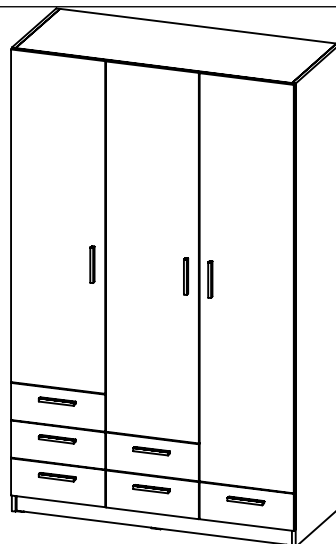


Vrata ormara se montiraju sva na isti način.

Korak 16



Korak 17



Korak 18