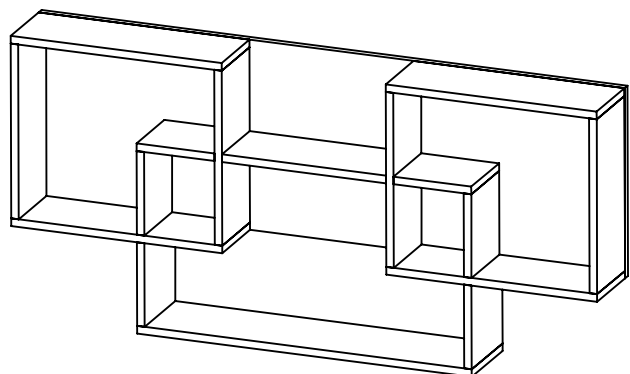


AMBYENTA

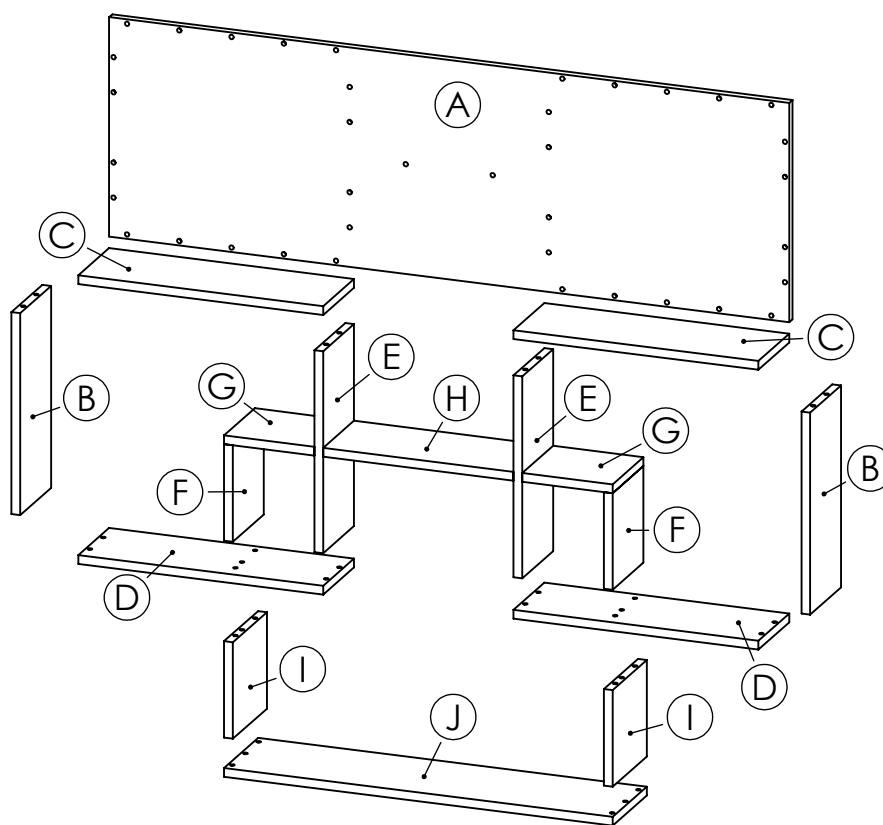
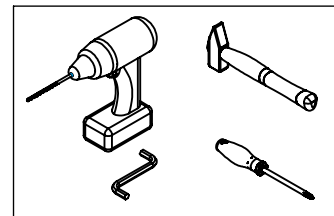
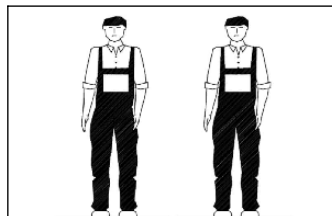
...kroz život zajedno...





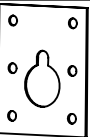

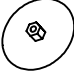
www.ambyenta.com

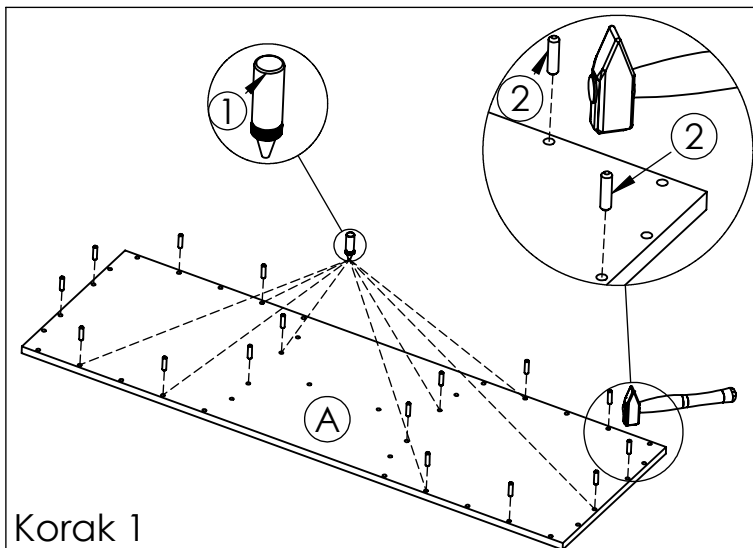
UPUTSTVO ZA MONTAŽU



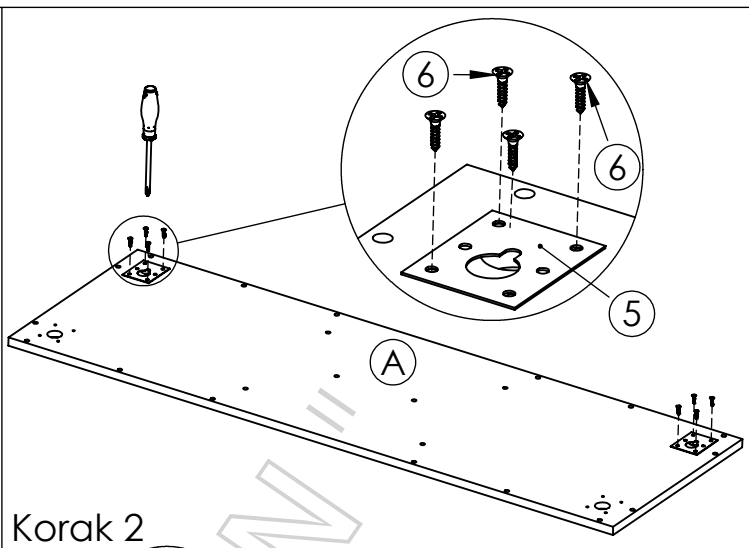
Dječija soba " TEEN " ZIDNA POLICA



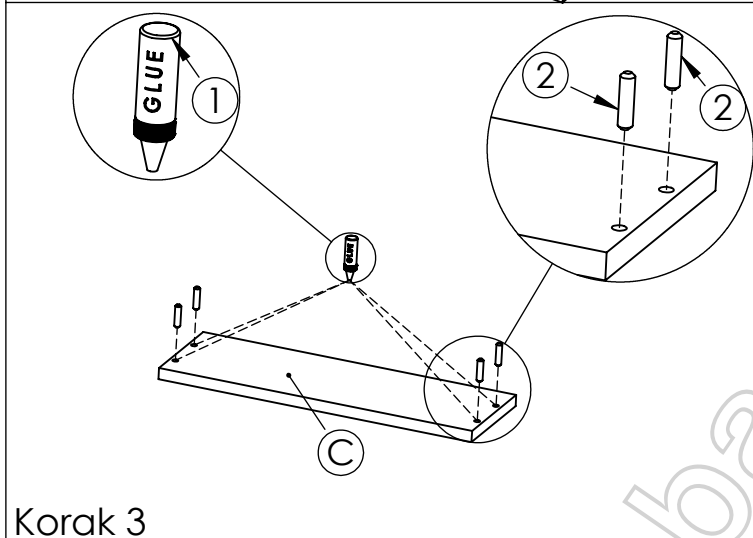
①  Ljepilo bočica 1 kom	②  Drvena tipla 8x32 41 kom	③  Drvena tipla 8x62 10 kom	④  Turbo vijak 6,3x50 26 kom	⑤  Nosач zidnih elem. - 2 kom	⑥  Vijak 4x16 12 kom	⑦  Pokrivka - kapa 4 kom	



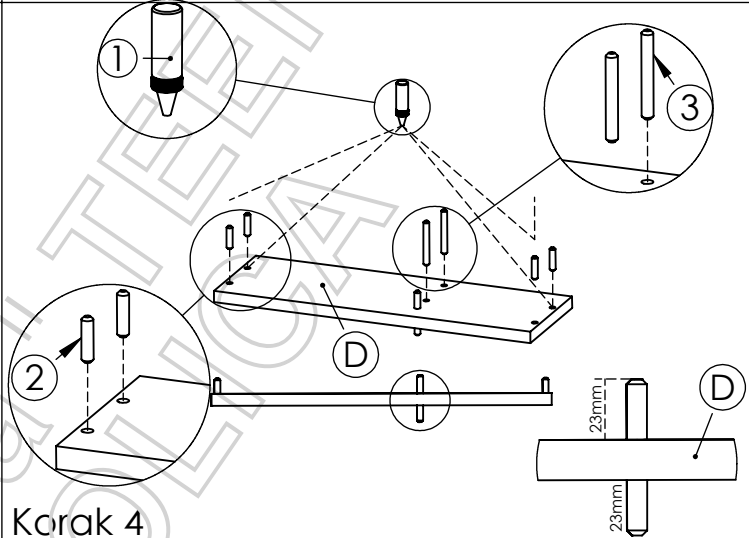
Korak 1



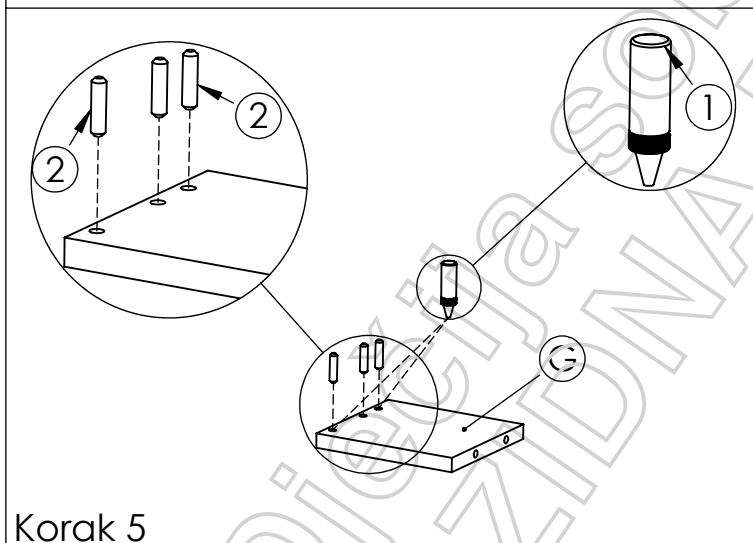
Korak 2



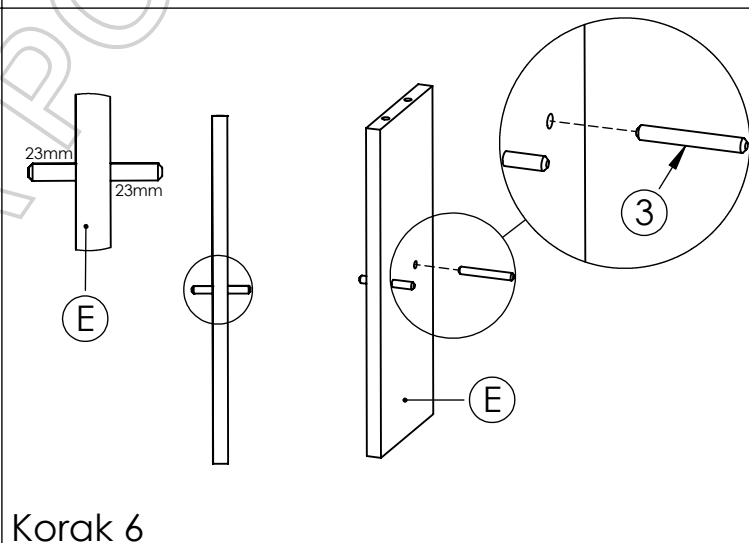
Korak 3



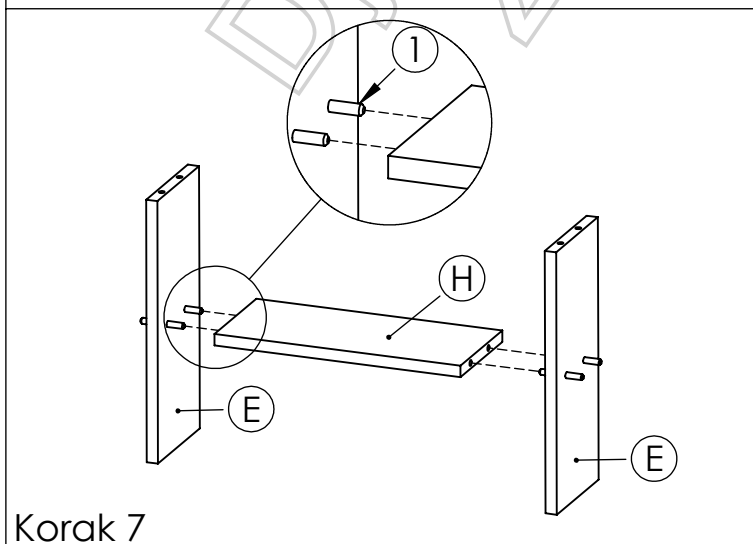
Korak 4



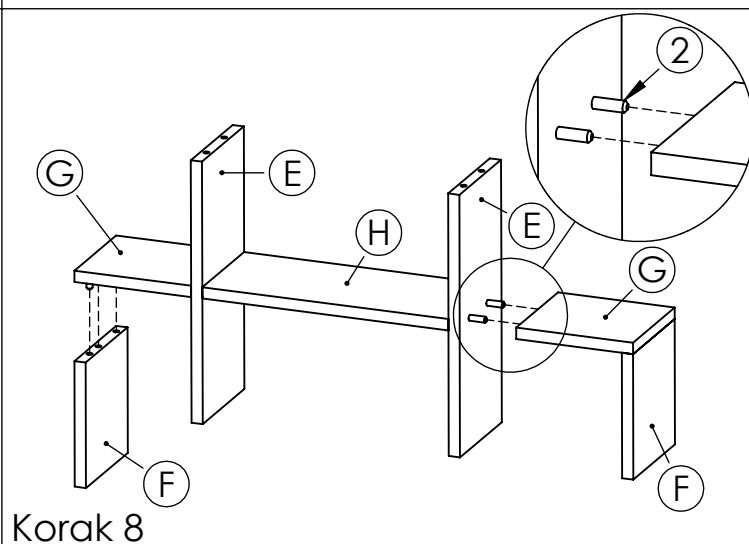
Korak 5



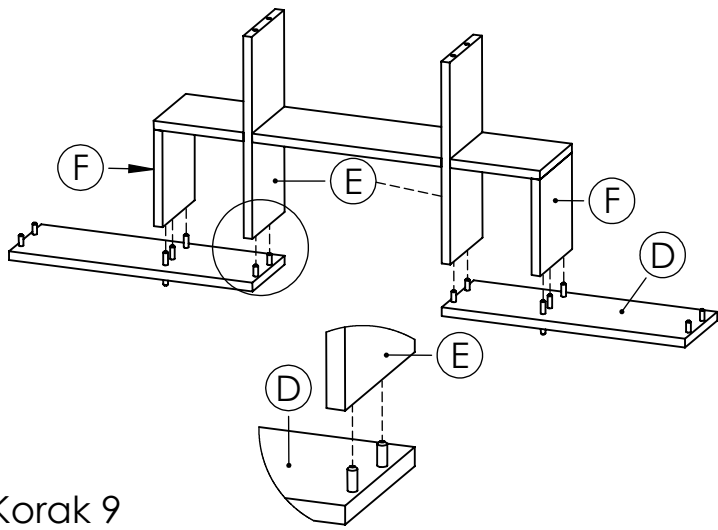
Korak 6



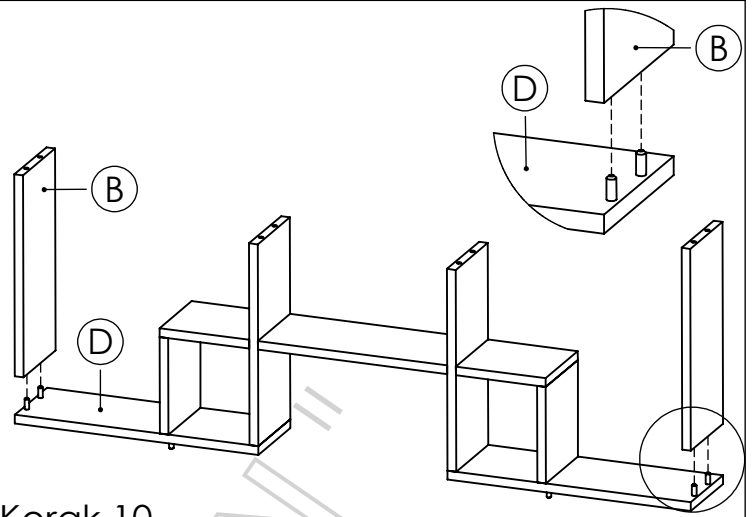
Korak 7



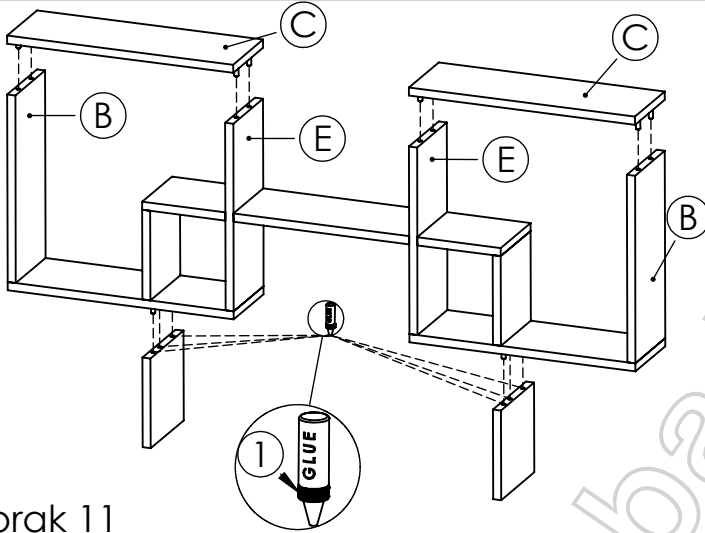
Korak 8



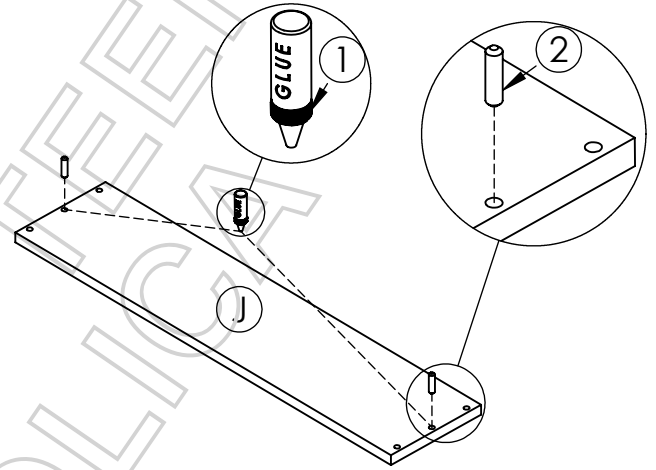
Korak 9



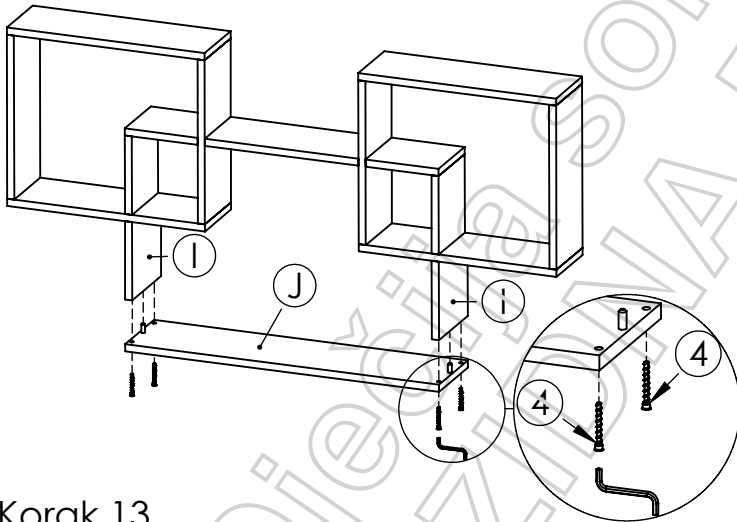
Korak 10



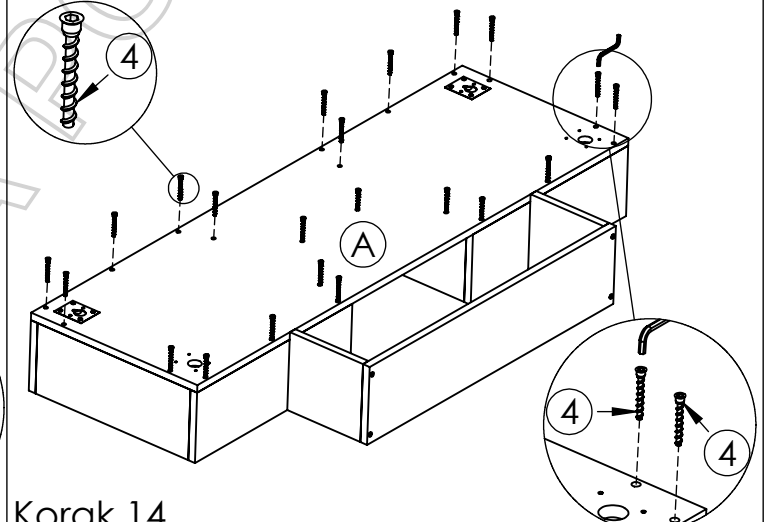
Korak 11



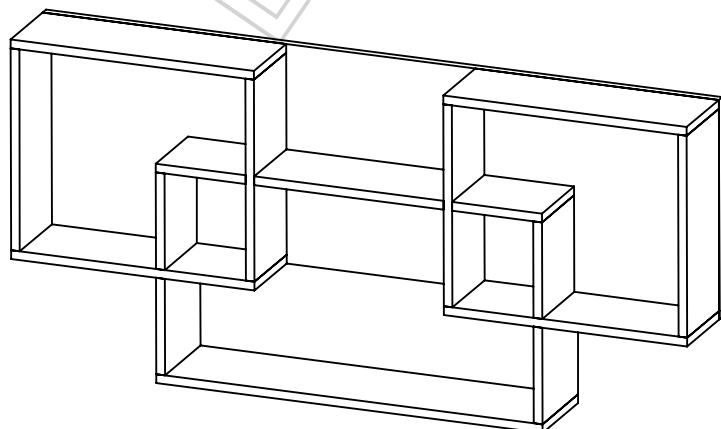
Korak 12



Korak 13

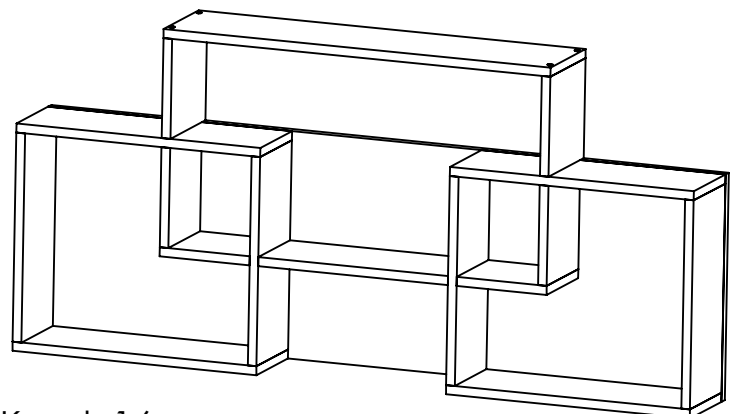


Korak 14



Korak 15

Zidna polica sa može postaviti i na ovaj način , po Vašoj želji.



Korak 16