

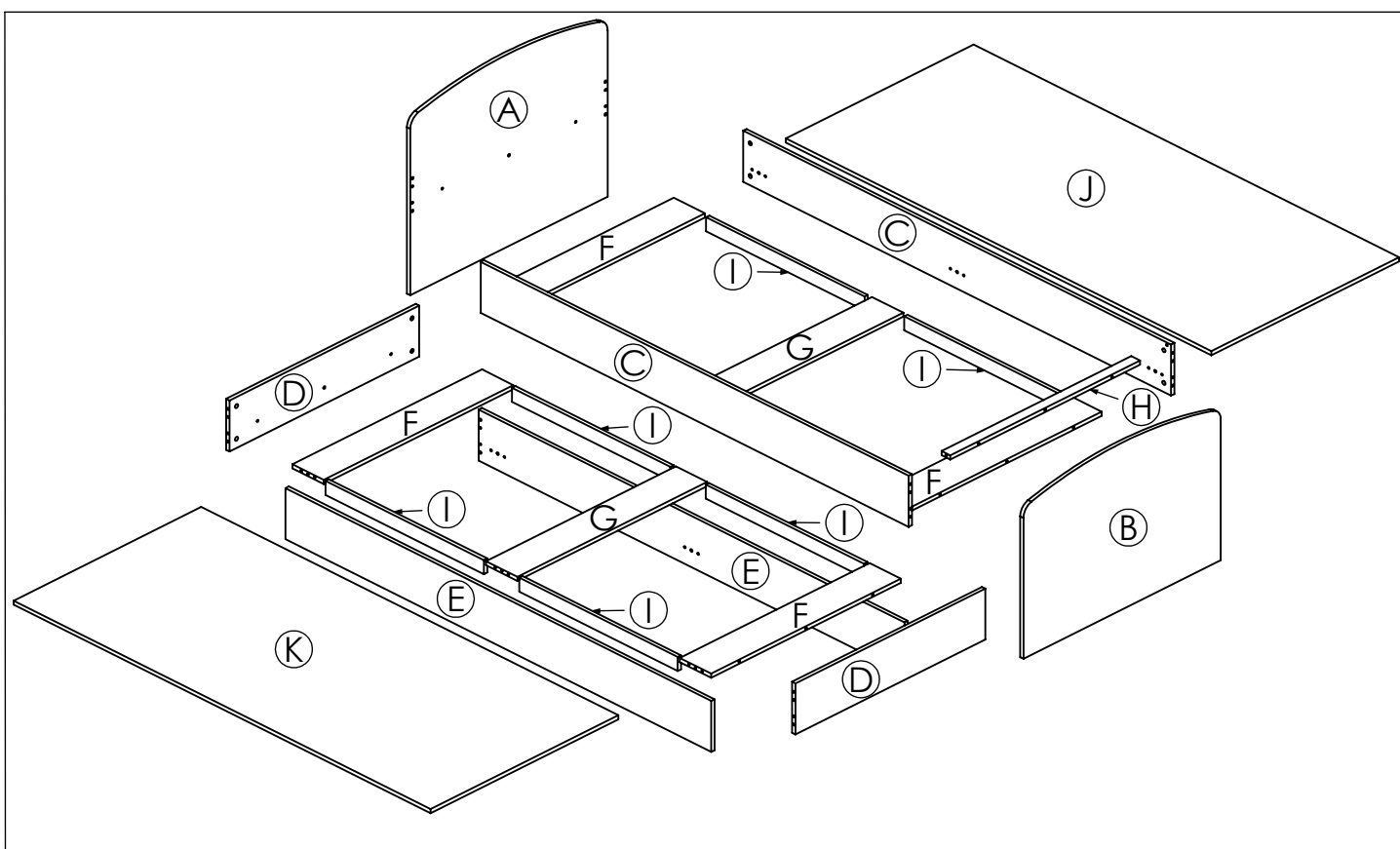
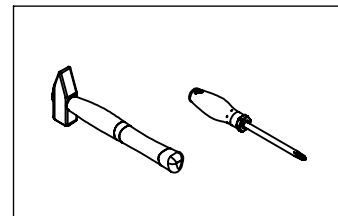
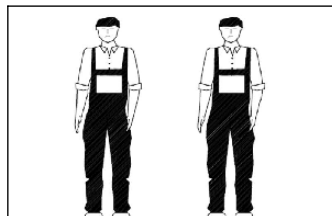
AMBYENTA






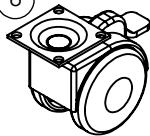
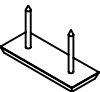



...kroz život zajedno...

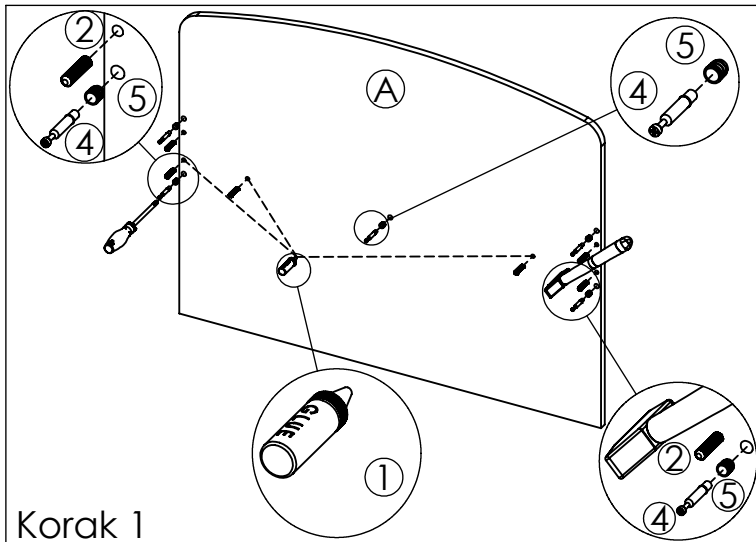
www.ambyenta.com

UPUTSTVO ZA MONTAŽU

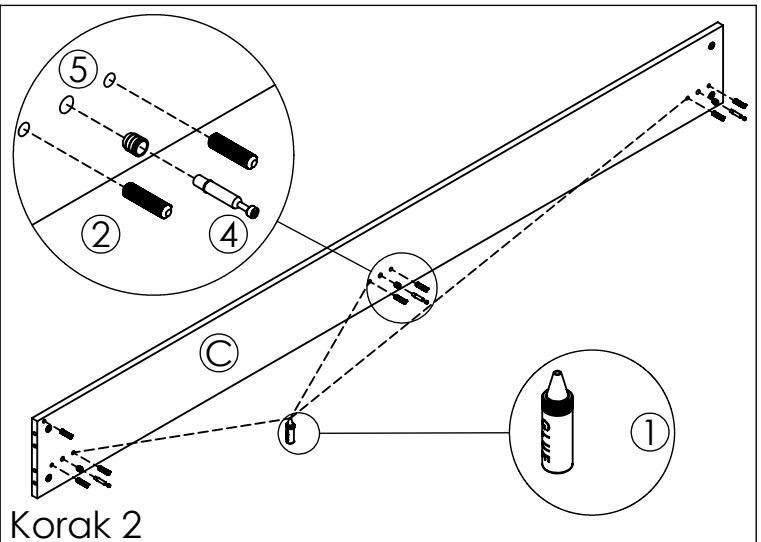
Dječija soba " TEEN " DUPLI KREKET



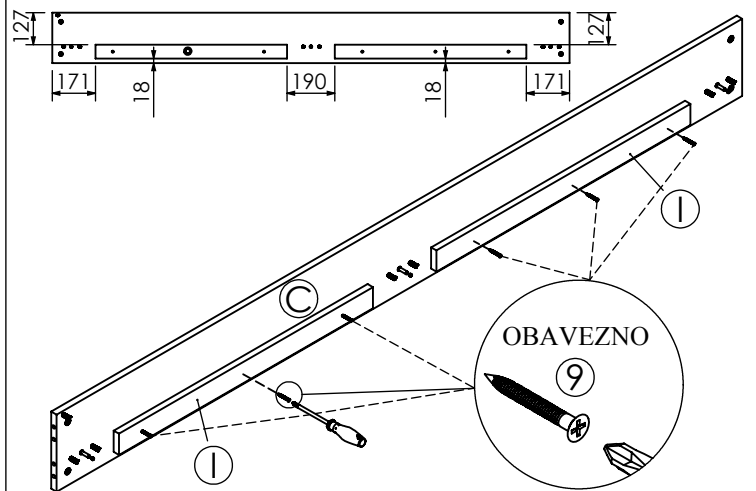
1  Ljepilo bočica 20gr. 2 kom	2  Drvena tipla 8x32 55 kom	3  Ekscentar 32 kom	4  Stezni vijak 32 kom	5  PVC - Matica 32 kom	6  Točkić - 5 kom	7  Stopica sa ekserima - 4 kom	8  Vijak 4x16 20 kom
9  Vijak 4x30 24 kom	10  Pokrivka / kapica 8 kom						



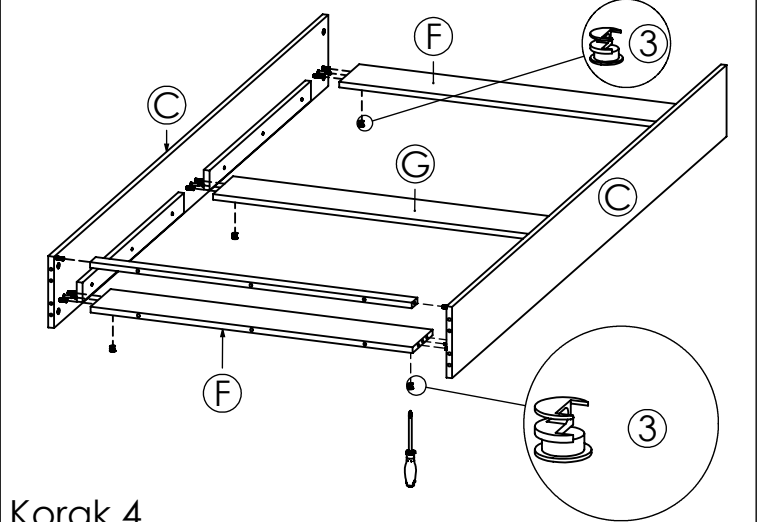
Korak 1



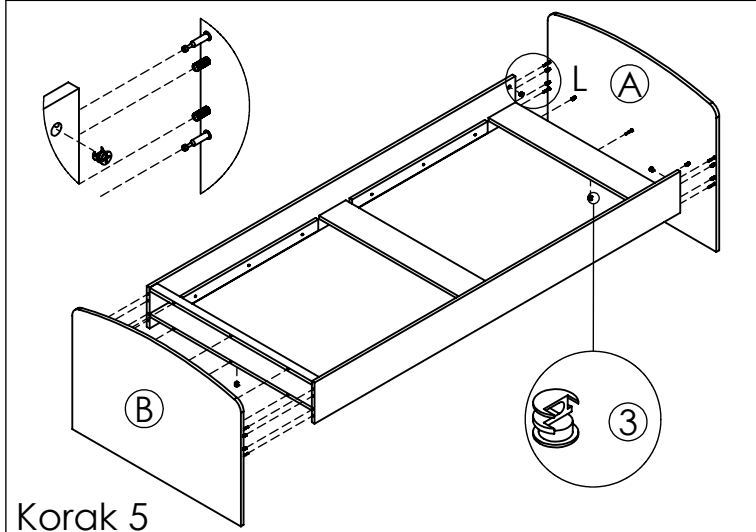
Korak 2



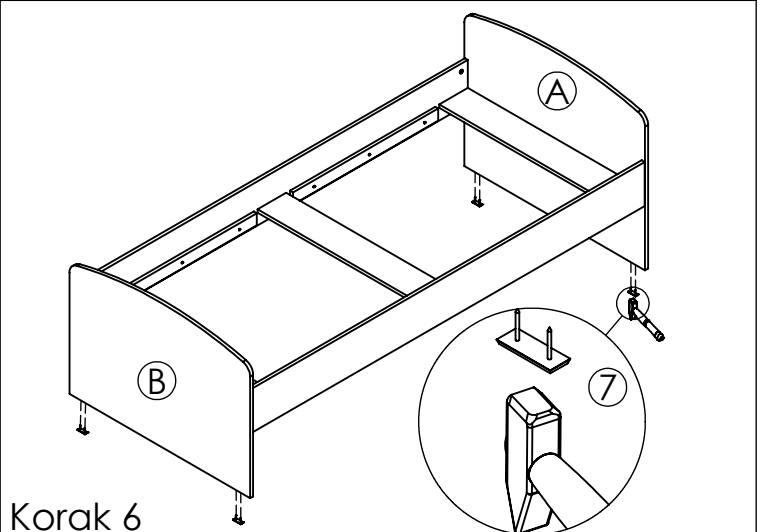
Korak 3



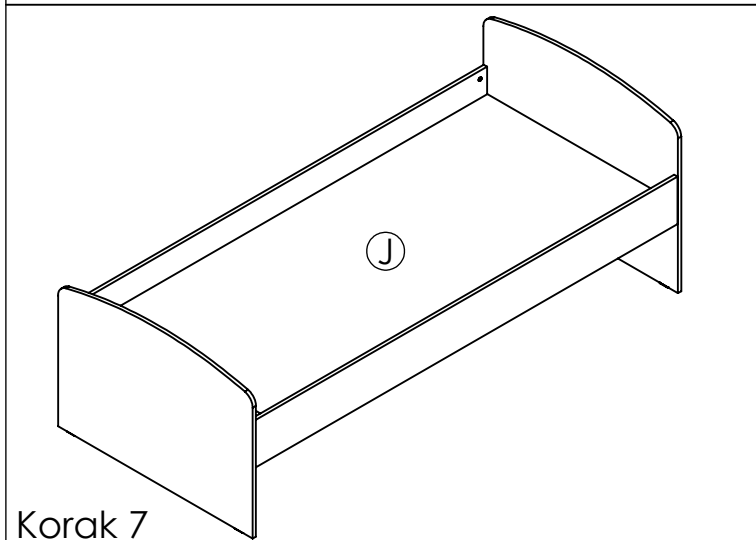
Korak 4



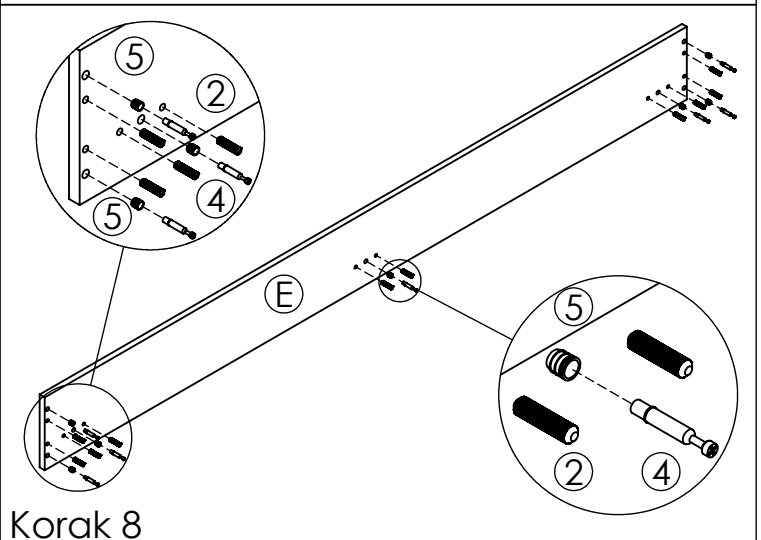
Korak 5



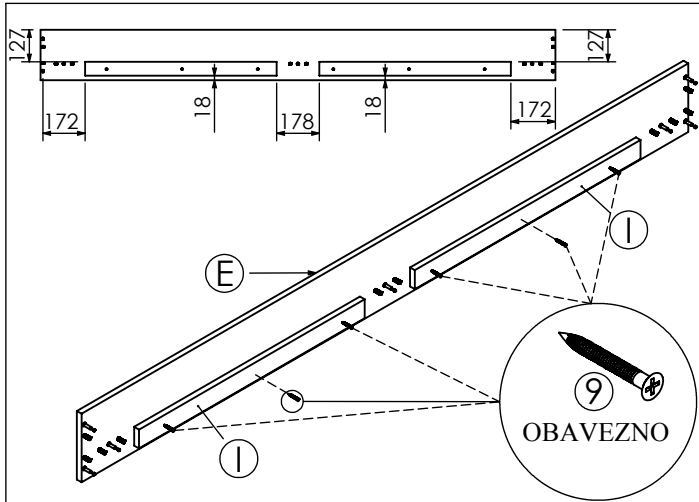
Korak 6



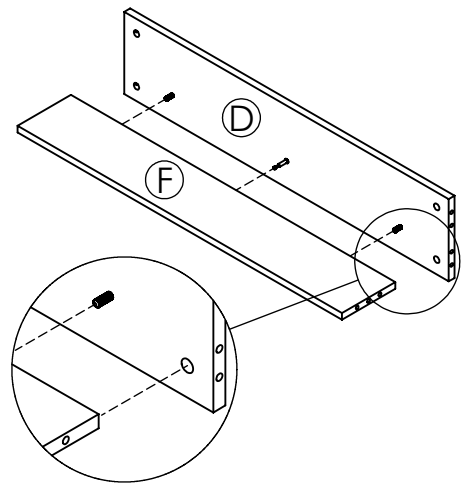
Korak 7



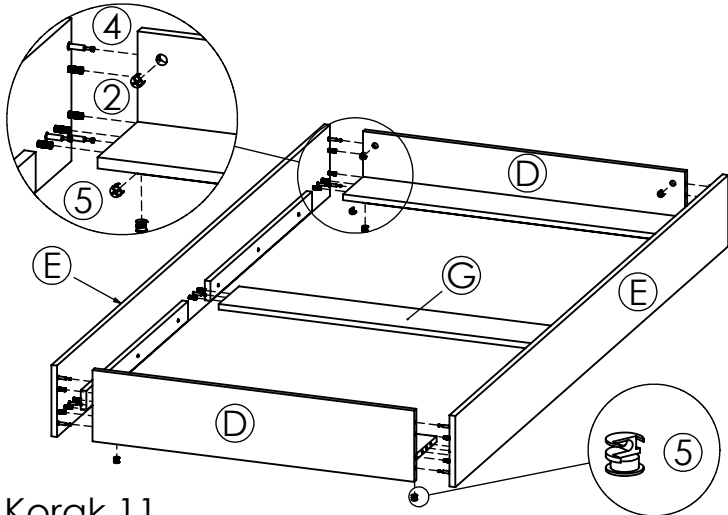
Korak 8



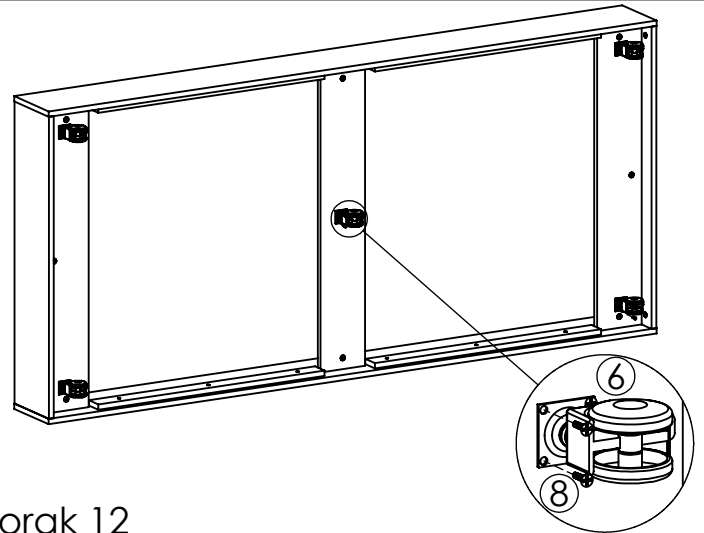
Korak 9



Korak 10



Korak 11



Korak 12

