

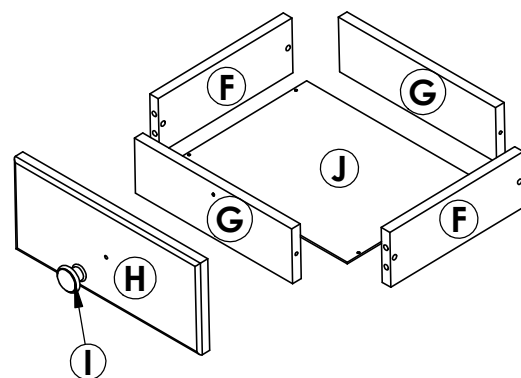
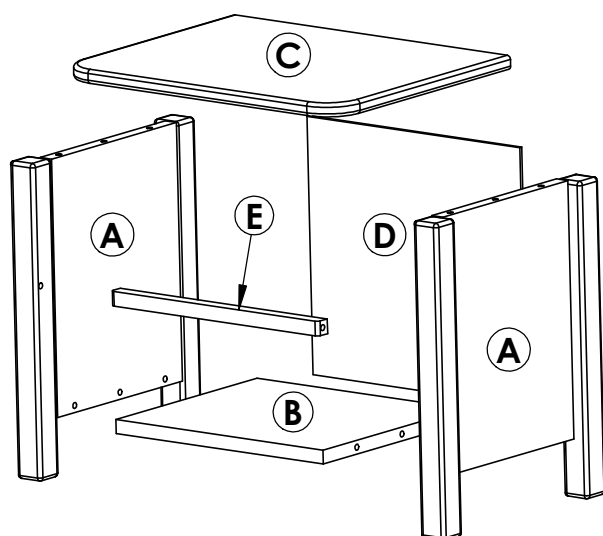
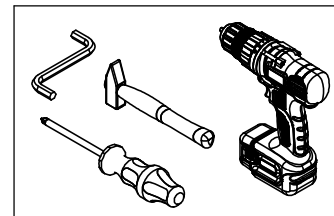
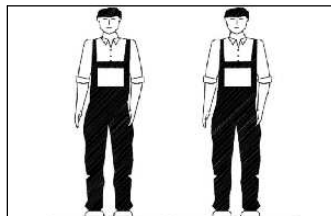
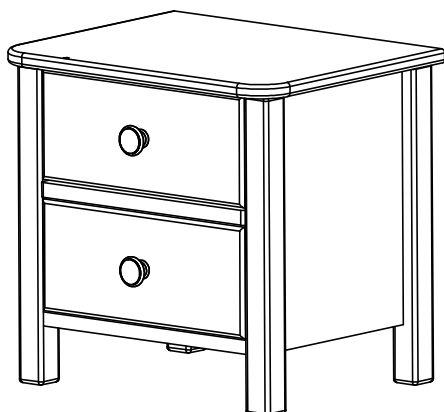
AMBYENTA

...kroz život zajedno...

www.ambyenta.com

UPUTSTVO ZA MONTAŽU

Noćnik "ORKA" 34x27x45 cm

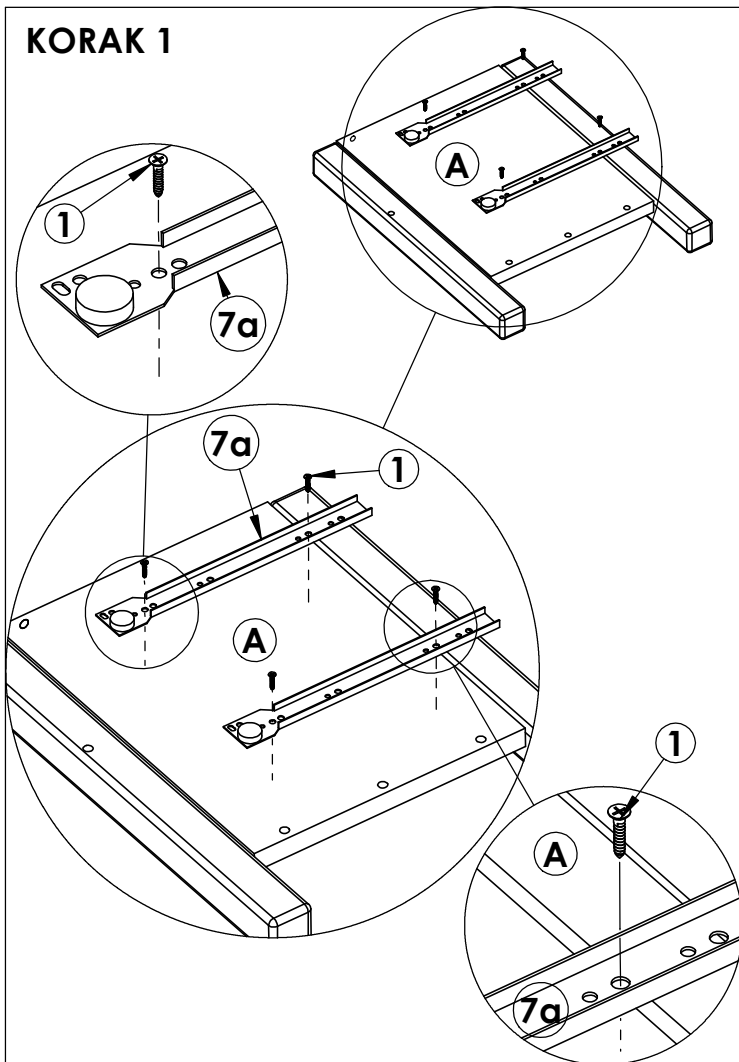


- Bočna stranica 2 kom
- Pod 1 kom
- Plafon 1 kom
- Vezna letva 1 kom
- Leđa 1 kom
- Bočni dio ladice 4 kom
- Prednji/zadnji dio ladice 4 kom
- Maska ladice 2 kom
- Ručka 2 kom
- Pod ladice 2 kom

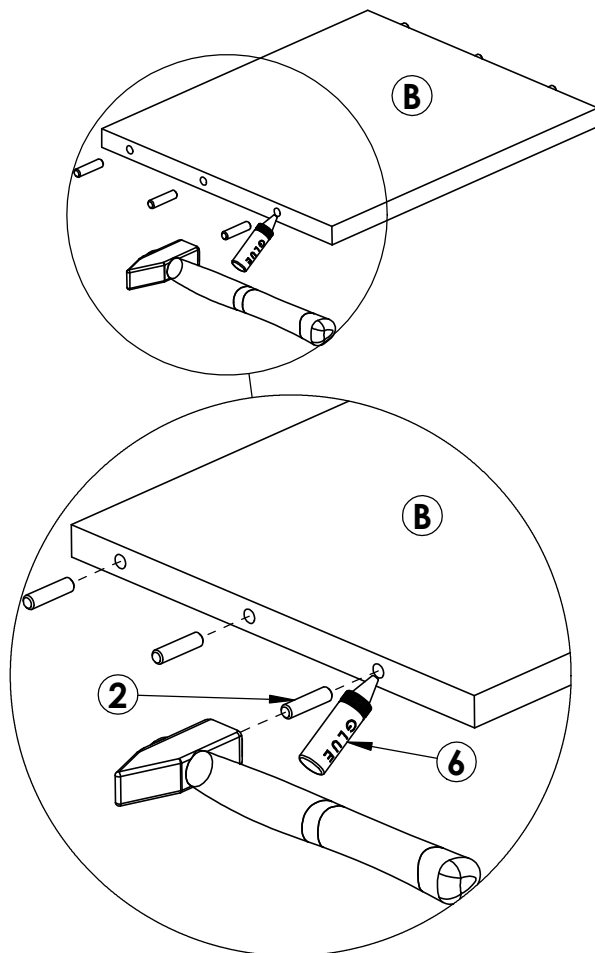


1 Vijak 4x16 16 kom	2 Drvena tipla 22 kom	3 Vijak M4x45 2 kom	4 Vijak inbus 8 kom	5 Ekseri 45 kom	6 Ljepilo 2 kom	7a Obična vodilica (25 cm) 4 kom	7b 		
A Bočna stranica noćnika 2 kom	B Pod noćnika 1 kom	C Plafon noćnika 1 kom	D Leđa noćnika 1 kom	E Vezna letva 1 kom	F Bočni dio ladice 4 kom	G Prednji/Zadnji dio ladice 4 kom	H Maska ladice 2 kom	I Ručka za ladice 2 kom	J Pod ladice 2 kom

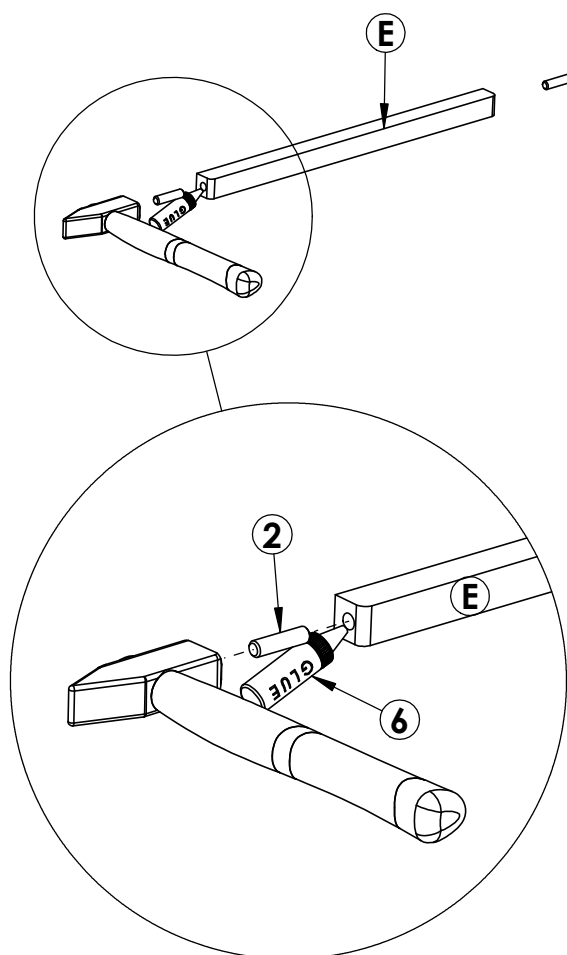
KORAK 1



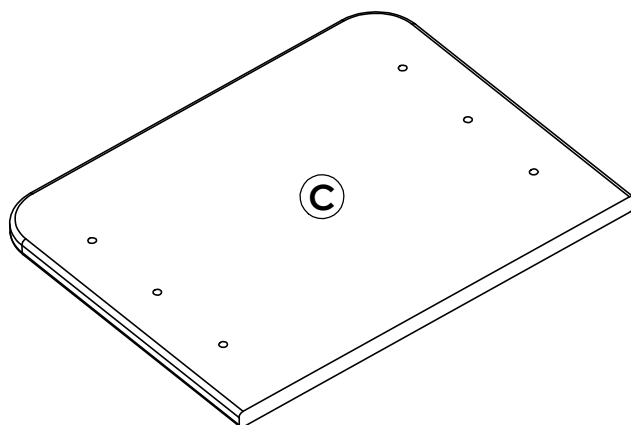
KORAK 2



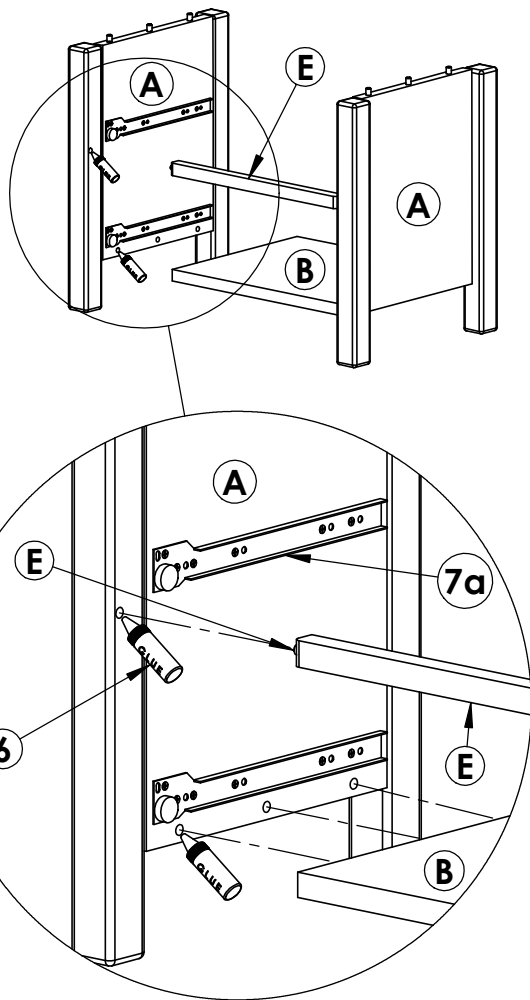
KORAK 3



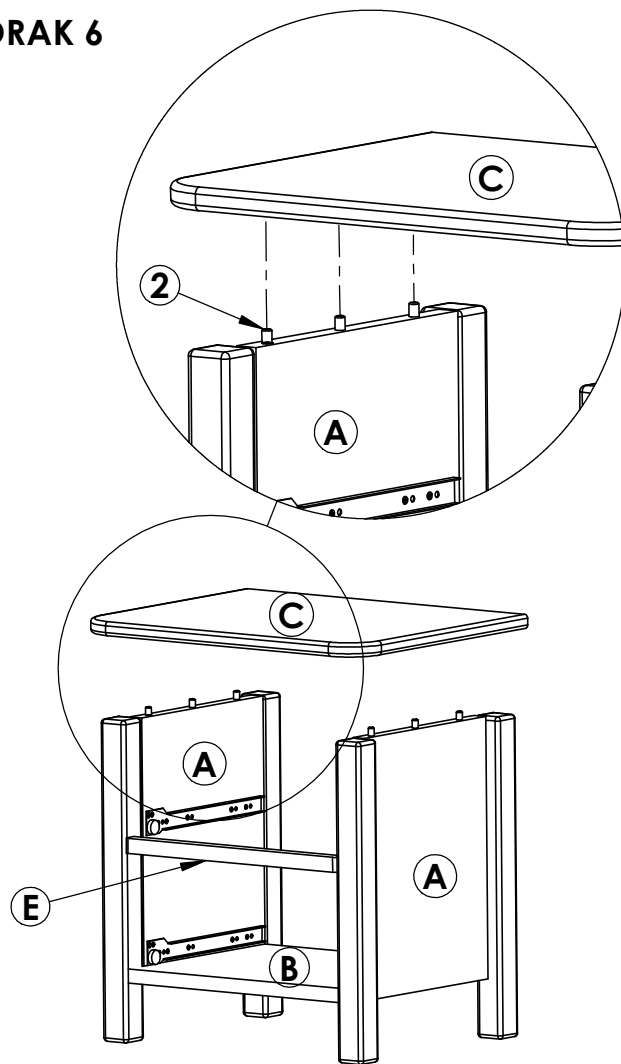
KORAK 4



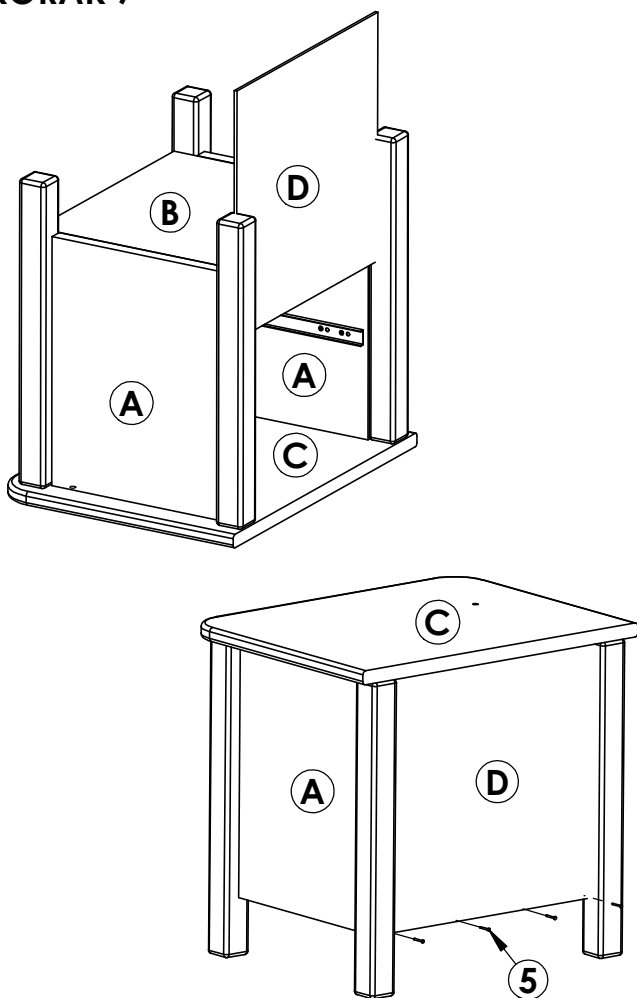
KORAK 5



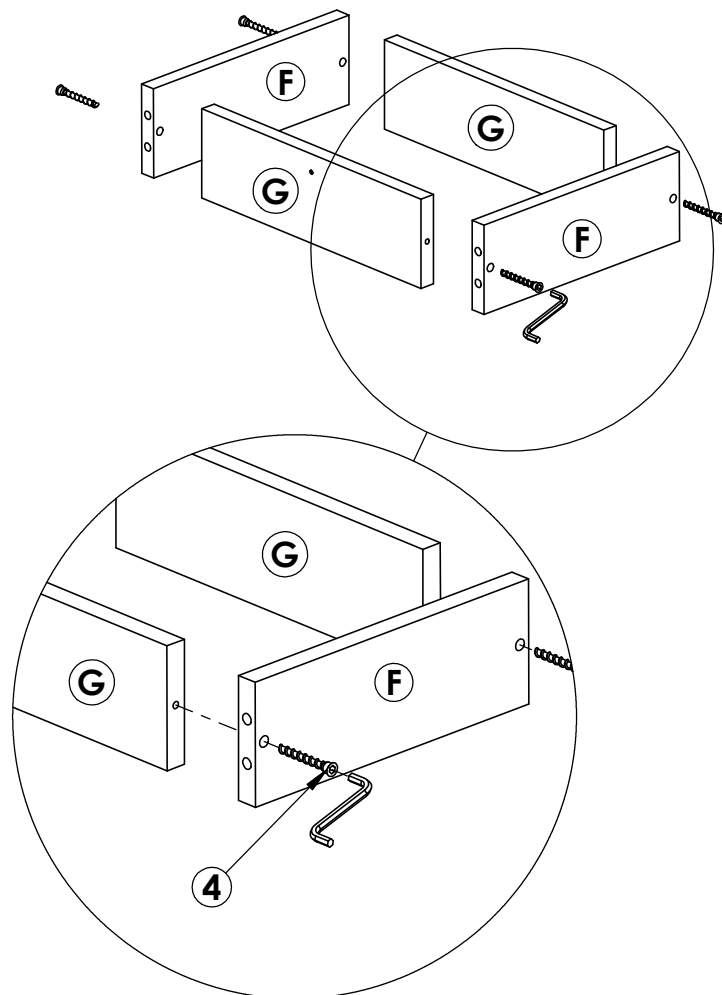
KORAK 6



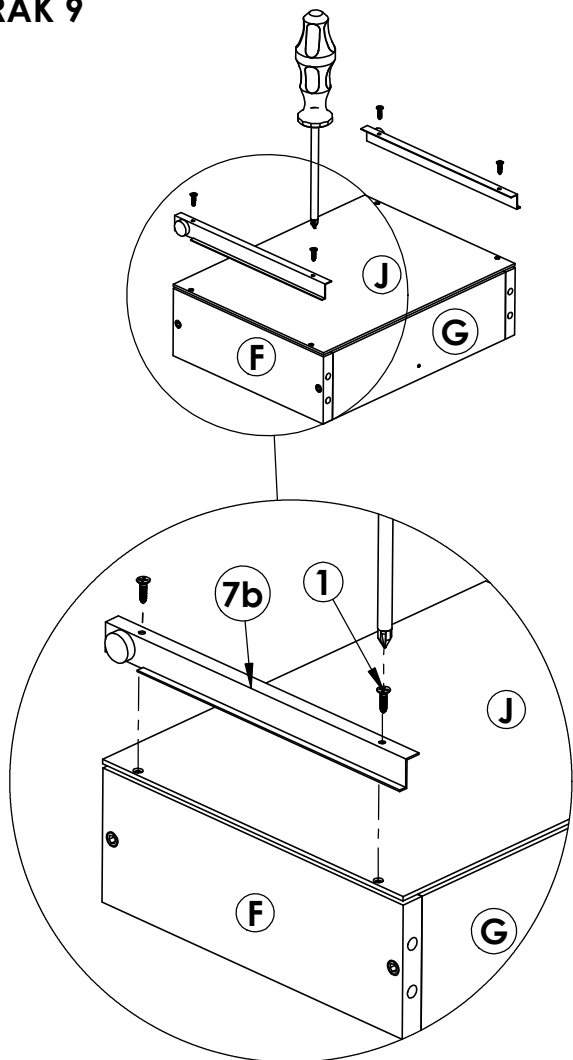
KORAK 7



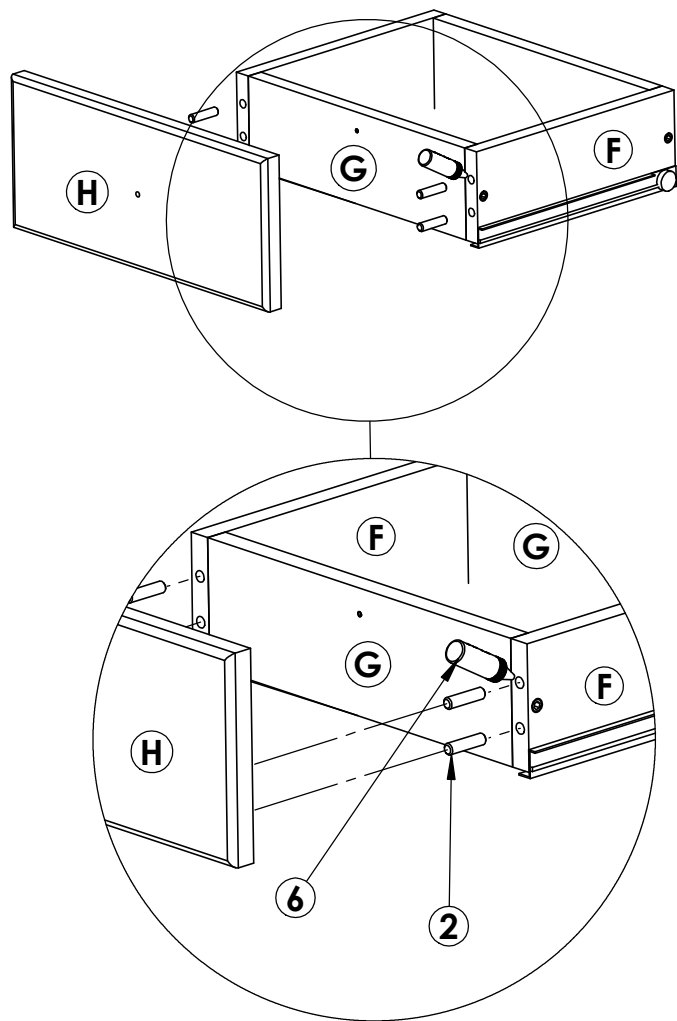
KORAK 8



KORAK 9



KORAK 10



KORAK 11

