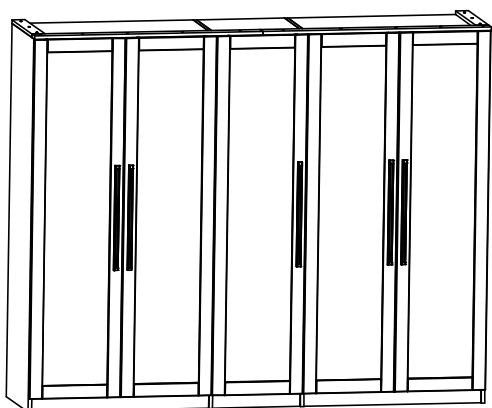


AMBYENTA

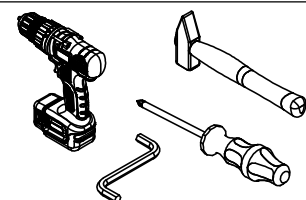
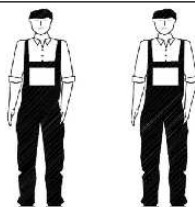
...kroz život zajedno...

www.ambyenta.com

UPUTSTVO ZA MONTAŽU



Ormar "VENERA" 245x55x202 cm



PAKET 1

- Bočna stranica 2 (1 kom)
- Bočna stranica 1 (1 kom)
- Cokla duža (4 kom)
- Cokla kraća (2 kom)
- Ukrasni dio duži (2 kom)
- Ukrasni dio kraći (2 kom)
- Lajsna za leđa ormara (1kom)
- Palica duža (1 kom)
- Palica kraća (1kom)
- Leđa ormara (5 kom)



PAKET 2

- Vrata 5 kom



PAKET 3

- Bočna stranica 1 (1 kom)
- Bočna stranica 2 (1 kom)
- Uspravna pregrada (1 kom)



PAKET 4

- Pod za desni ormar (1 kom)
- Pod za lijevi ormar (1 kom)
- Plafon za lijevi ormar (1 kom)
- Plafon i fiksna polica za desni ormar (2 kom)



PAKET 5


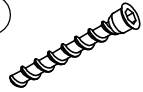







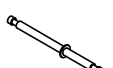




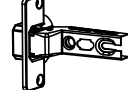

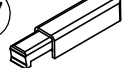
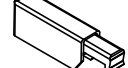


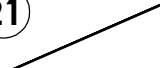
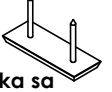
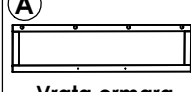
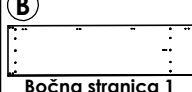

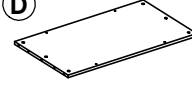
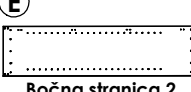

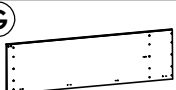
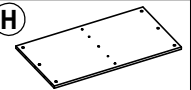




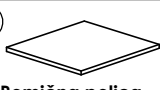






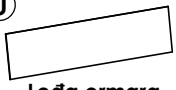
- Pod ,plafon za srednji dio (2 kom)
- Fiksna polica mala (1 kom)
- Pomična polica (3 kom)
- Pomična polica za srednji dio (3 kom)

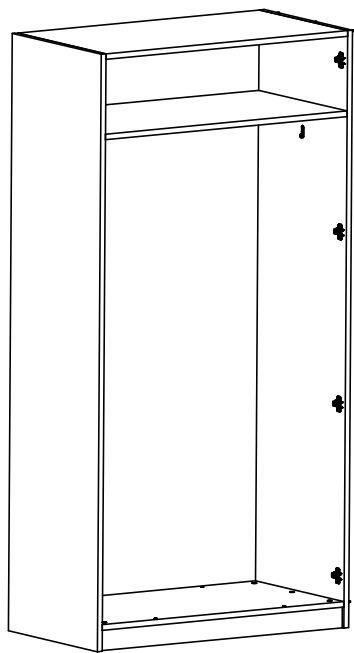
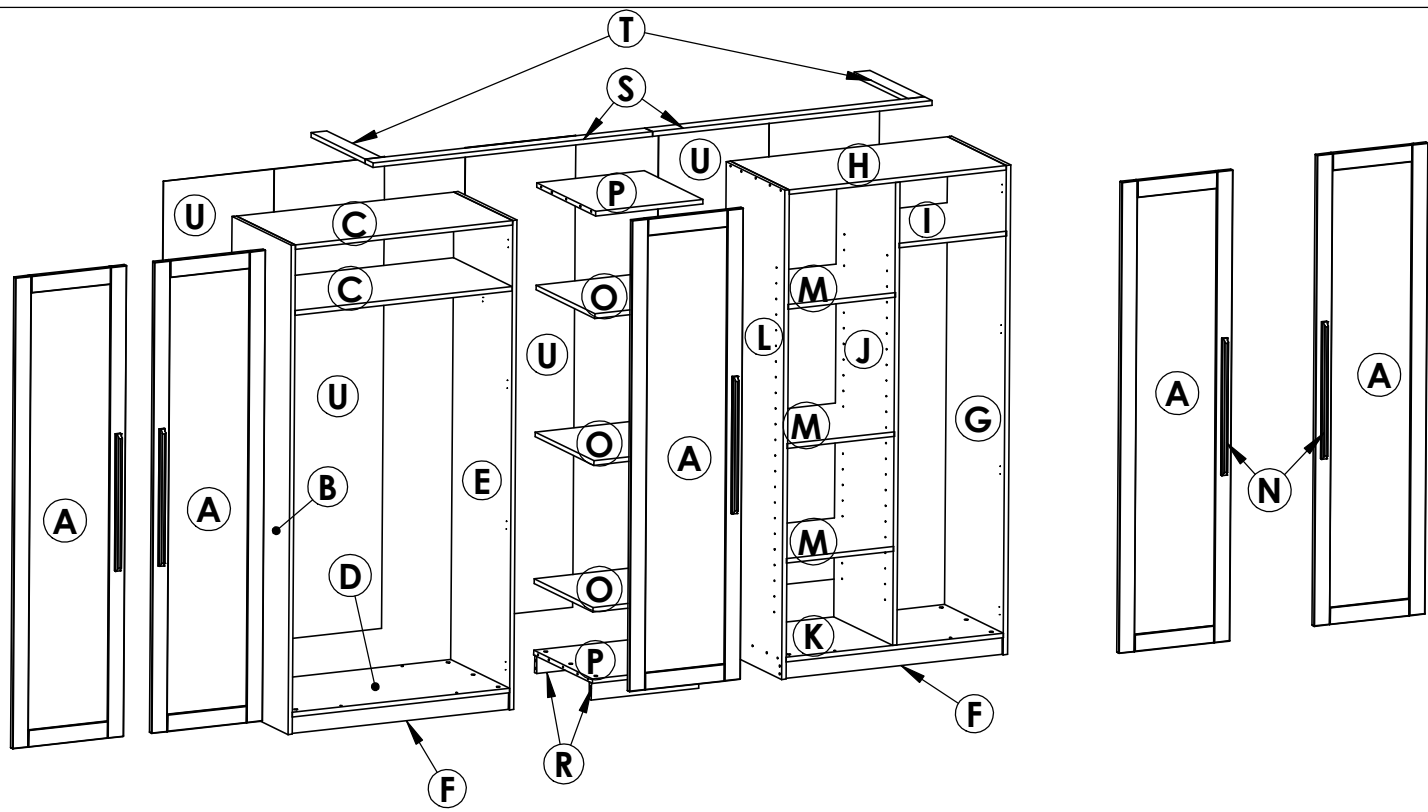


PAKET 6

- Ručka (5 kom)
- Okov

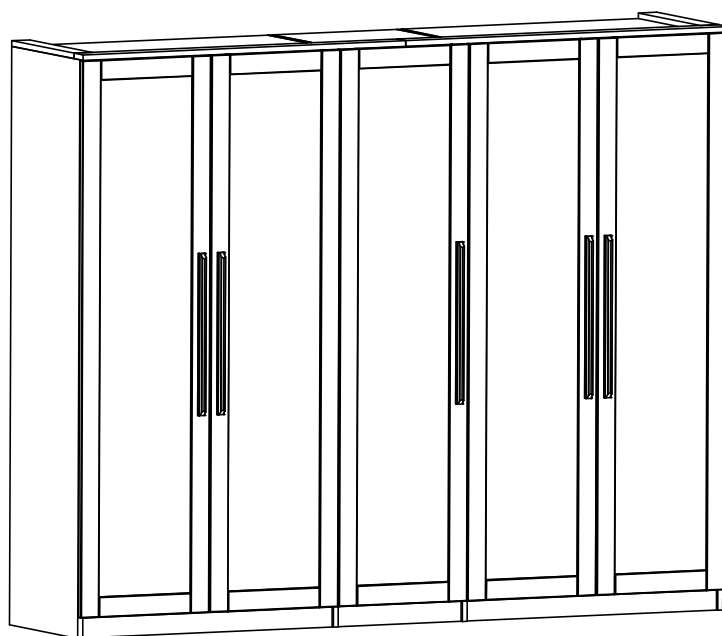
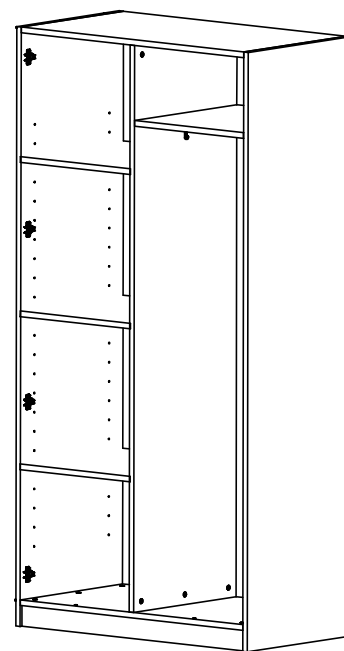


1  Ekscentar 54 kom	2  Vijak inbus 8 kom	3  Vijak 4x16 90 kom	4  Vijak M4x25 10 kom	5  Tipla fi 8x32 70 kom	6  Vijak stezni M6 30 kom	7  Vijak iveral 4x30 12 kom
8  Kapica pokrivna 54 kom	9  Ekseri 200 kom	10  Steač-dvostruki 12 kom	11  PVC- matica 30 kom	12  Nosaač police 24 kom	13  Nosaač ovalne police 4 kom	14  Podloška bez tiplje 20 kom
15  Baglama ravna 8 kom	16  Baglama polukriva 12 kom	17  Ublaživač za ravnu baglamu 4 kom	18  Ublaživač za polukrivu baglamu 6 kom	19  Palica duža 1 kom	20  Palica kraća 1 kom	21  Lajsna za leđa ormara 1 kom
22  Podloška sa ekserima 8 kom	A  Vrata ormara 5 kom	B  Bočna stranica 1 za desni ormar 1 kom	C  Plafon/fiksna polica za desni ormar 2 kom	D  Pod za desni ormar 1 kom	E  Bočna stranica 2 za desni ormar 1 kom	F  Cokla duža 4 kom
G  Bočna stranica 1 za lijevi ormar 1 kom	H  Plafon za lijevi ormar 1 kom	I  Fiksna polica za lijevi ormar 1 kom	J  Uspravna pregrada za lijevi ormar 1kom	K  Pod za lijevi ormar 1 kom	L  Bočna stranica 2 za lijevi ormar 1 kom	M  Pomična polica za desni ormar 3 kom
N  Ručka za vrata 5 kom	O  Pomična polica za srednji dio 3 kom	P  Pod/plafon za srednji dio 2 kom	R  Cokla manja 2 kom	S  Ukrasni dio duži 2 kom	T  Ukrasni dio kraći 2 kom	U  Leđa ormara 5 kom

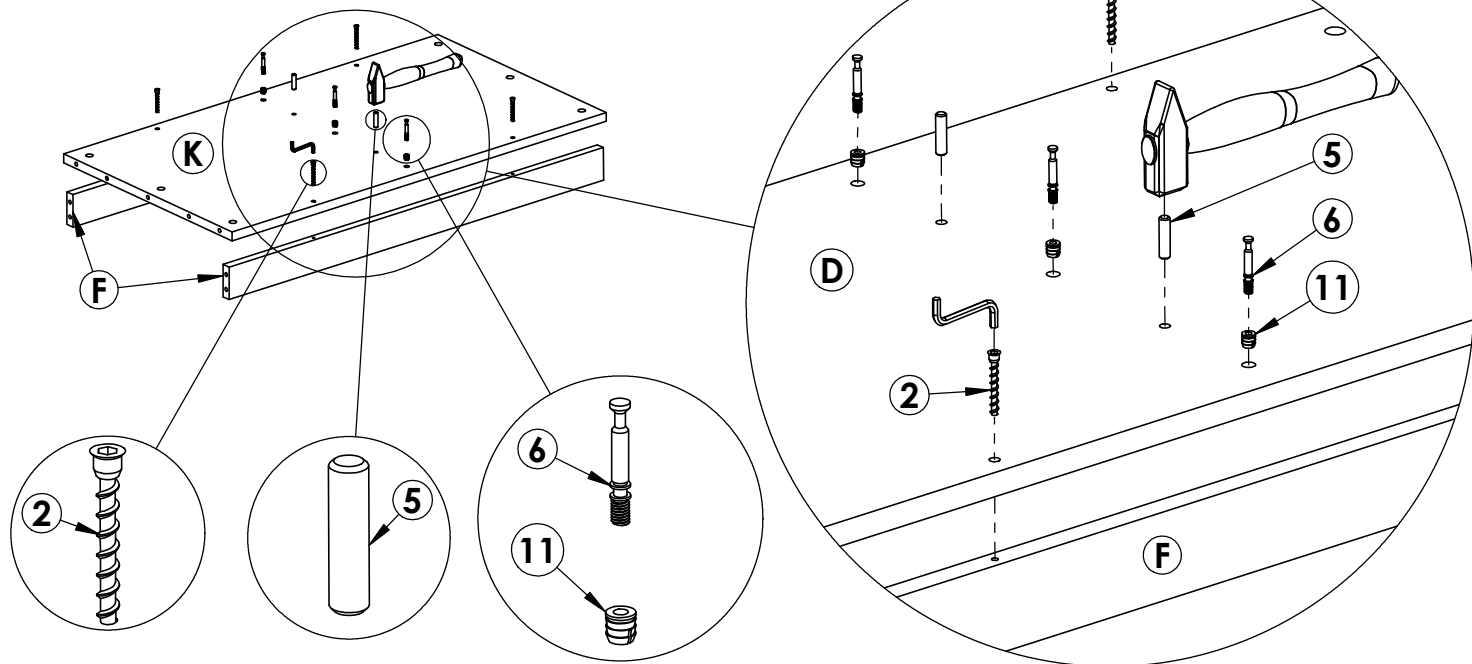


Lijevi sklop
ormara

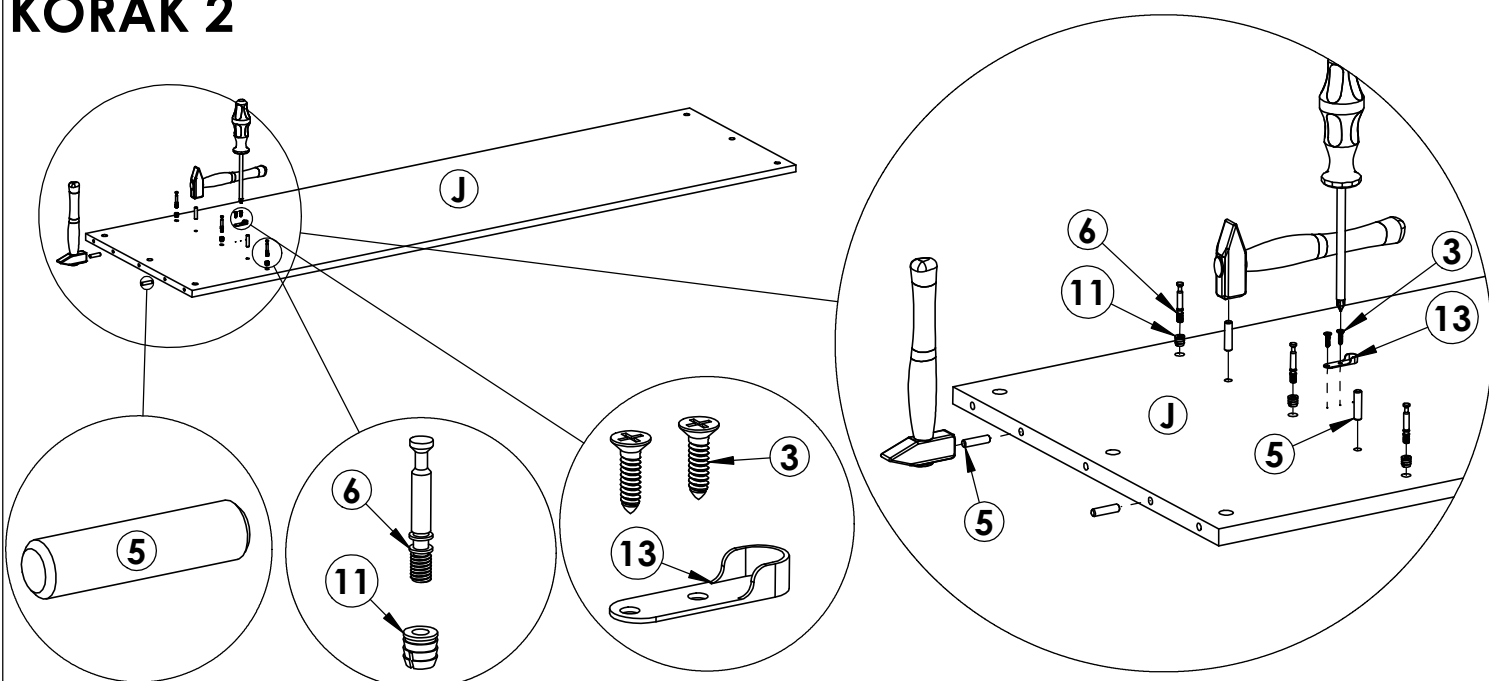
Desni sklop
ormara



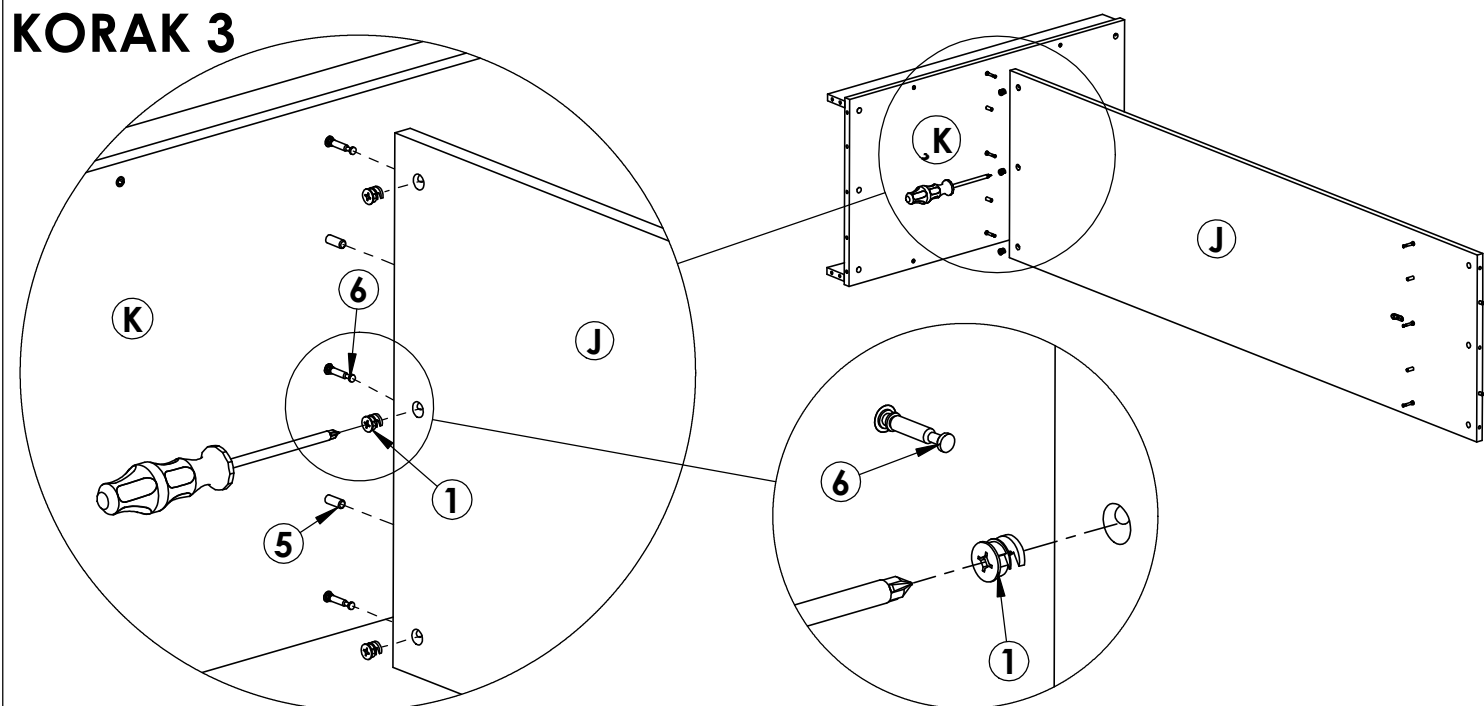
KORAK 1



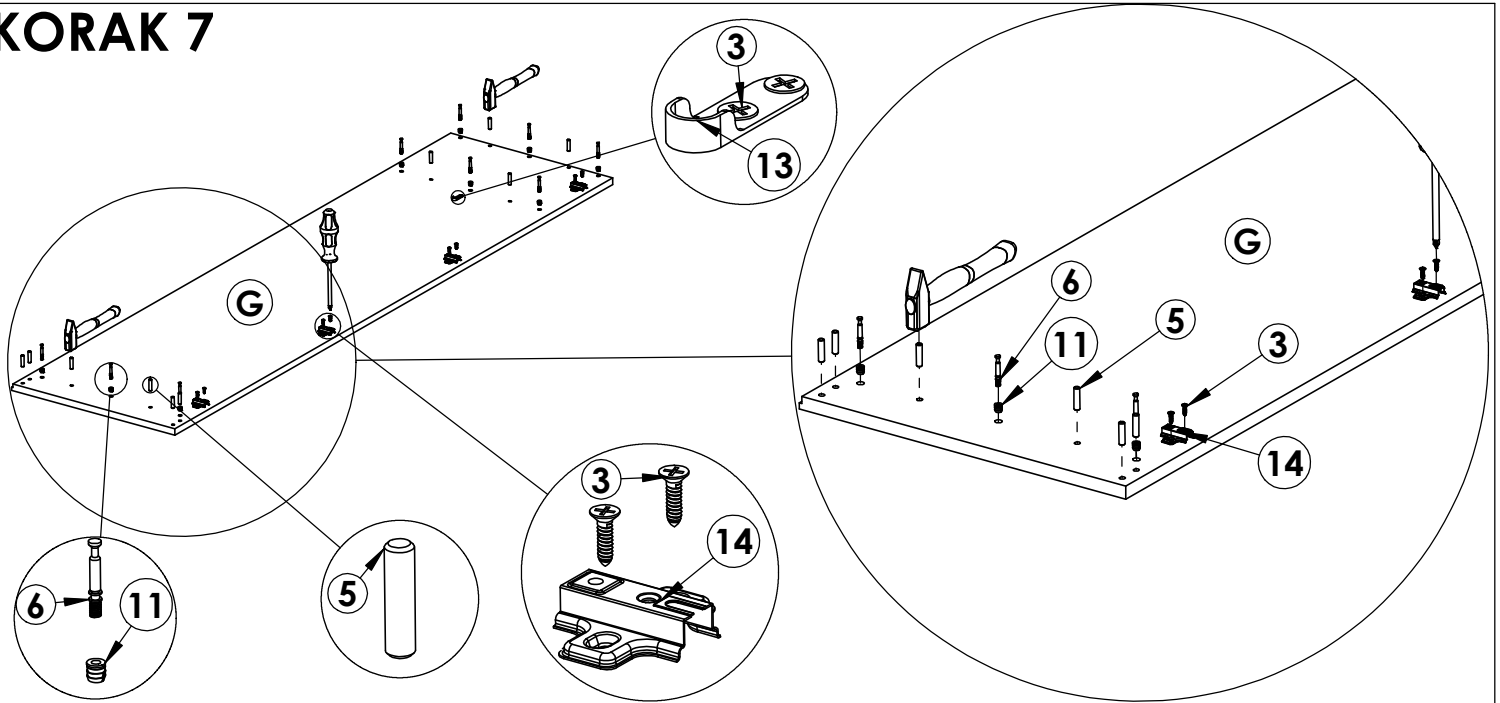
KORAK 2



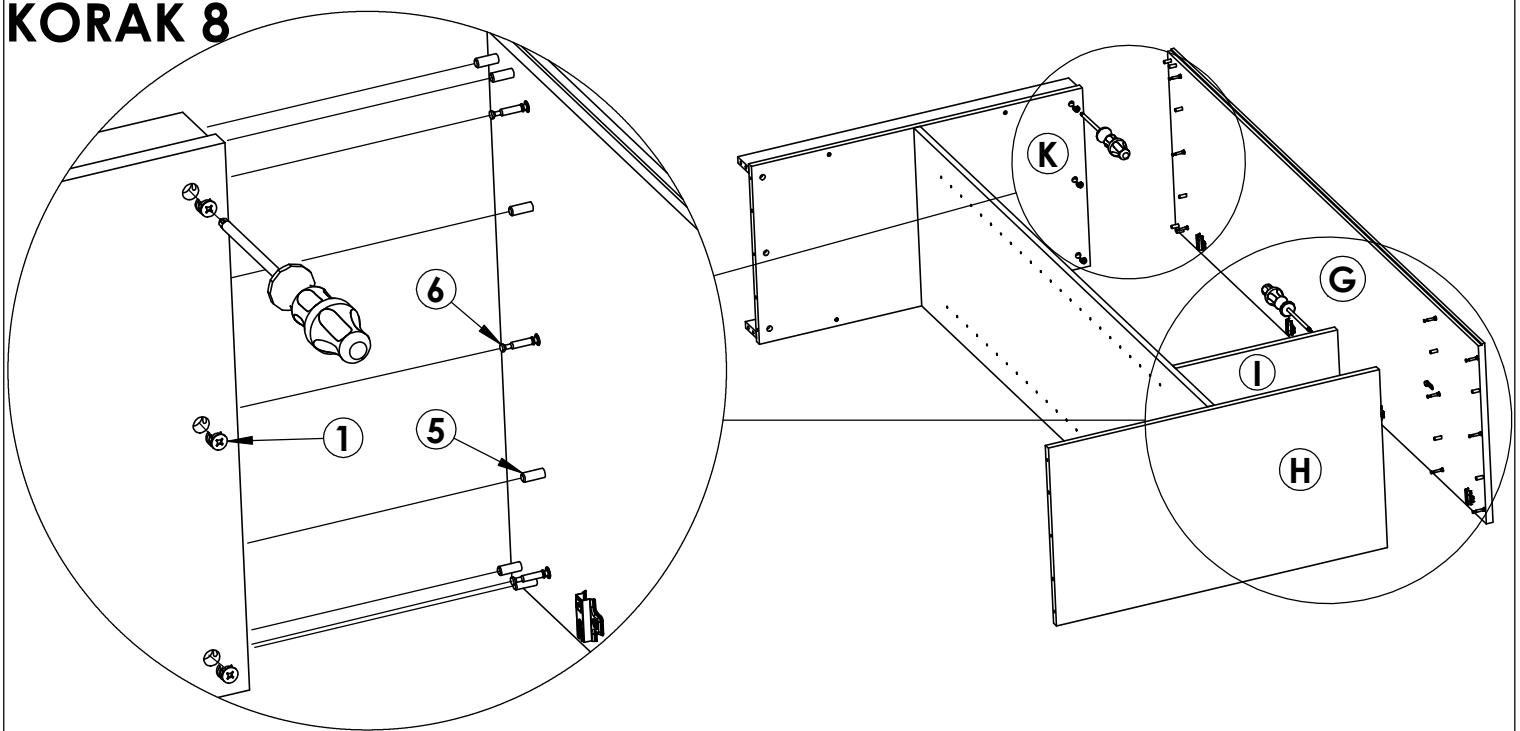
KORAK 3



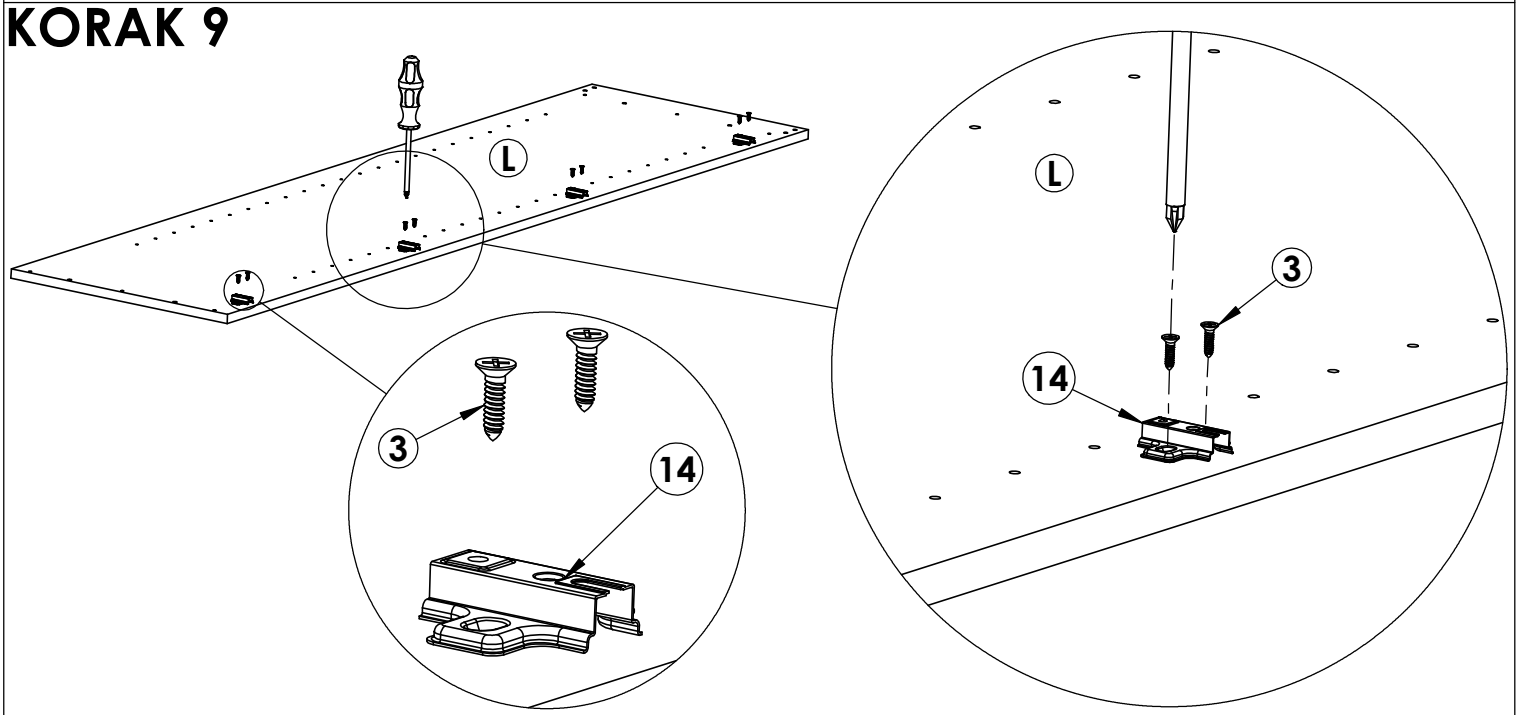
KORAK 7



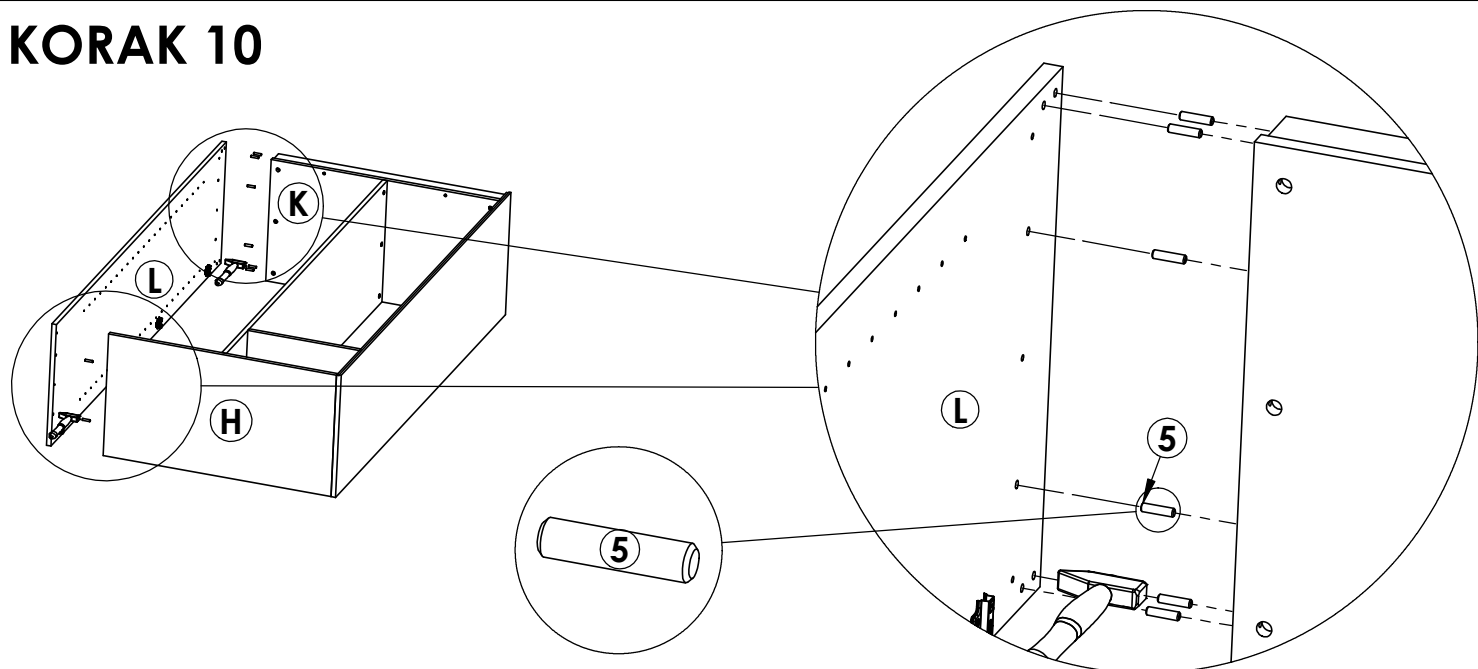
KORAK 8



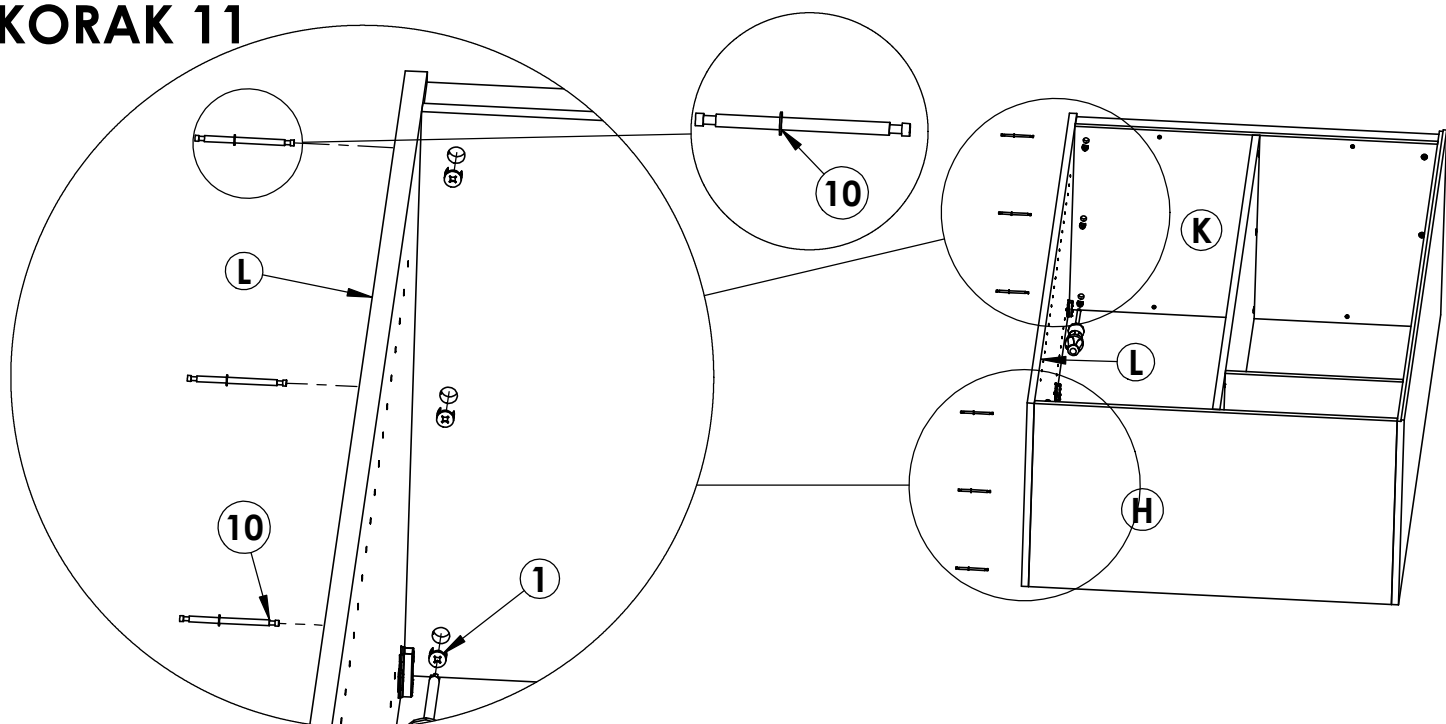
KORAK 9



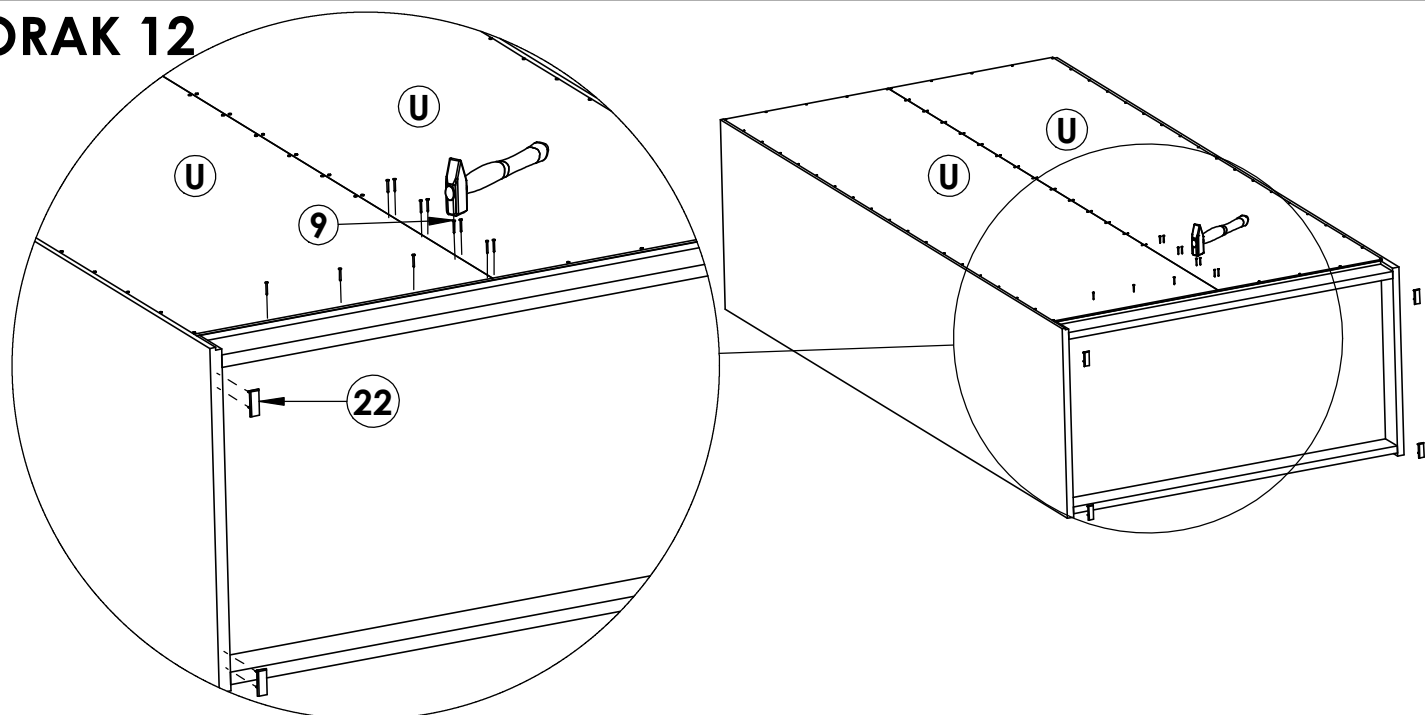
KORAK 10



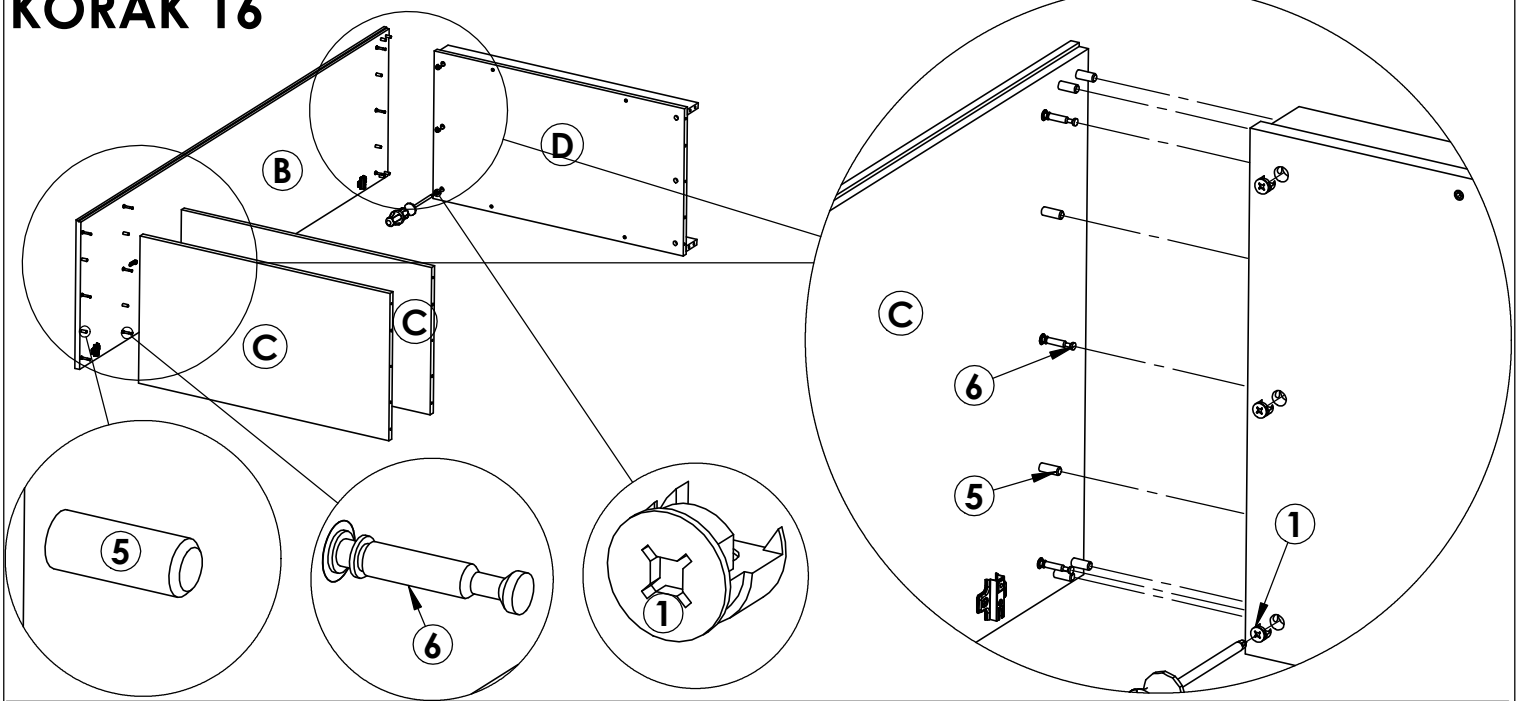
KORAK 11



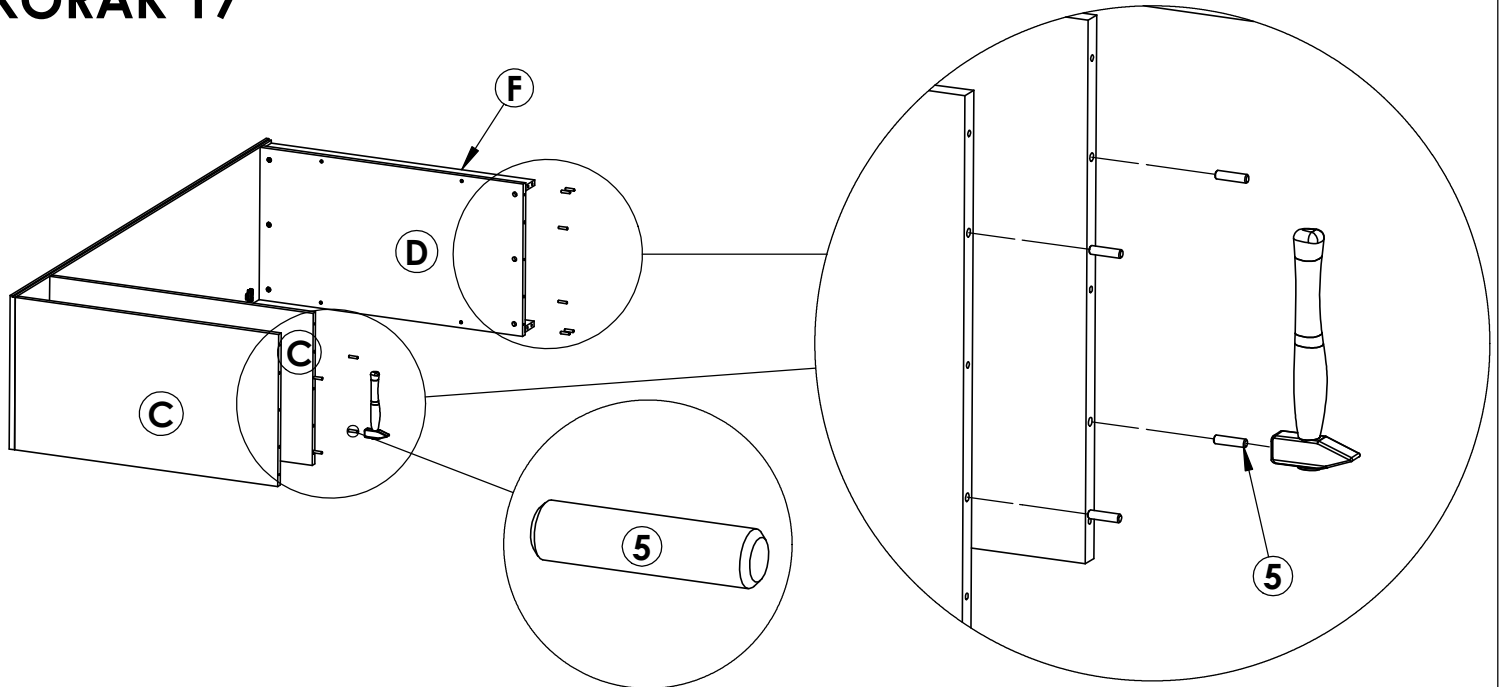
KORAK 12



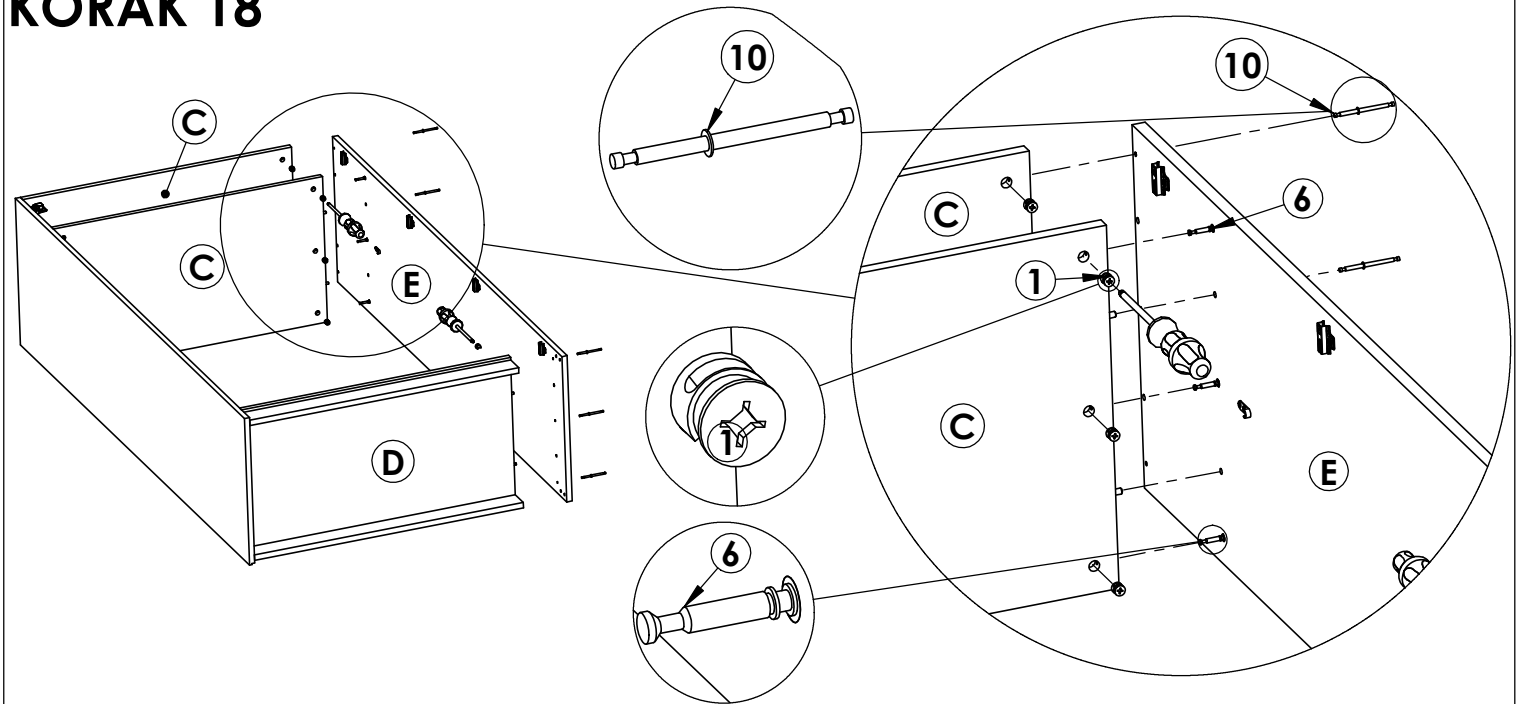
KORAK 16



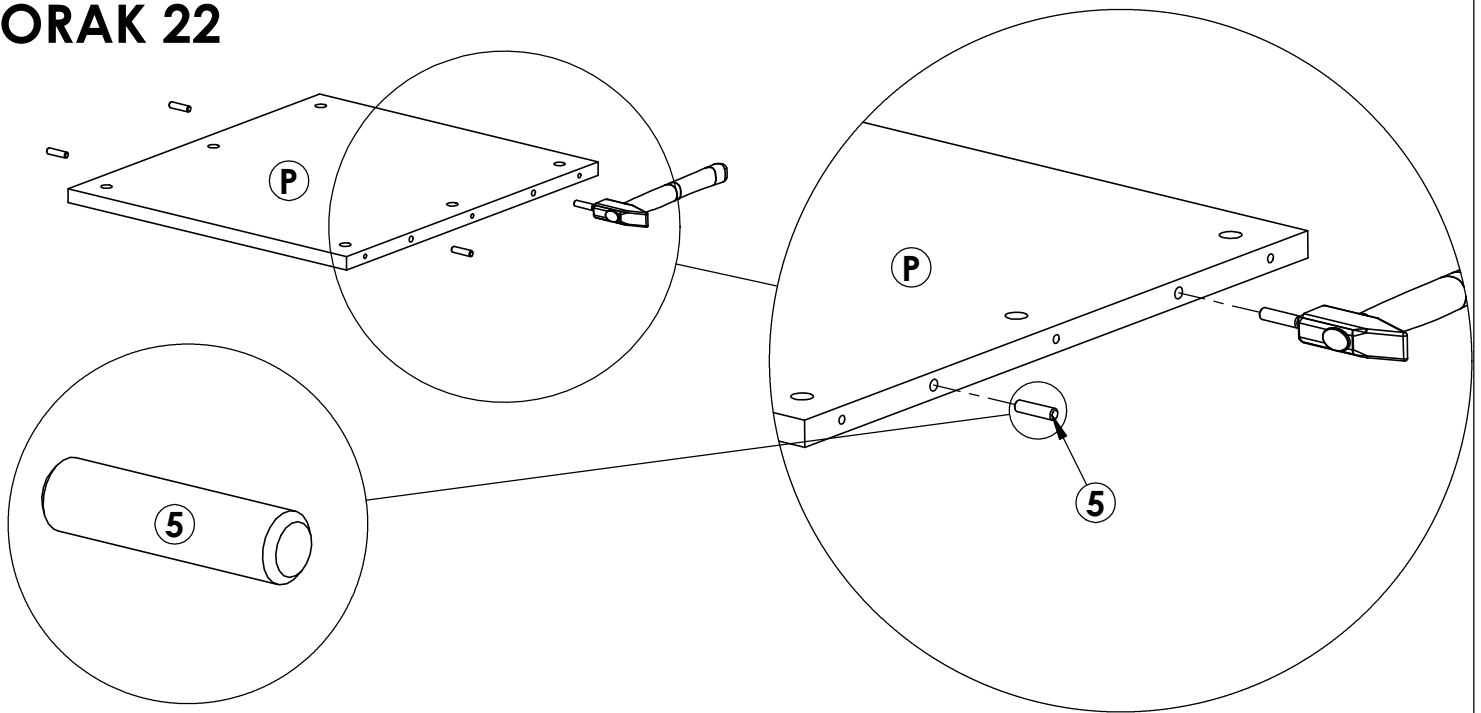
KORAK 17



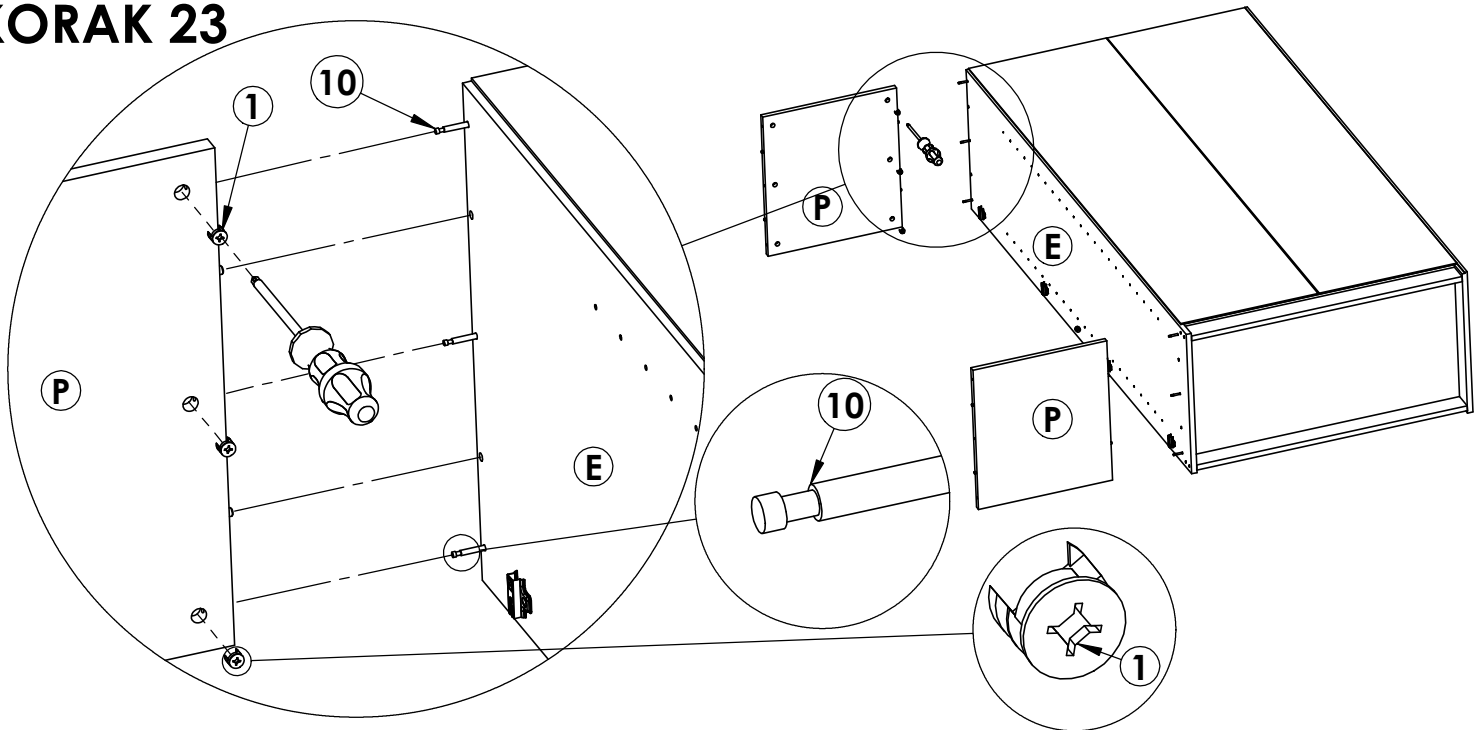
KORAK 18



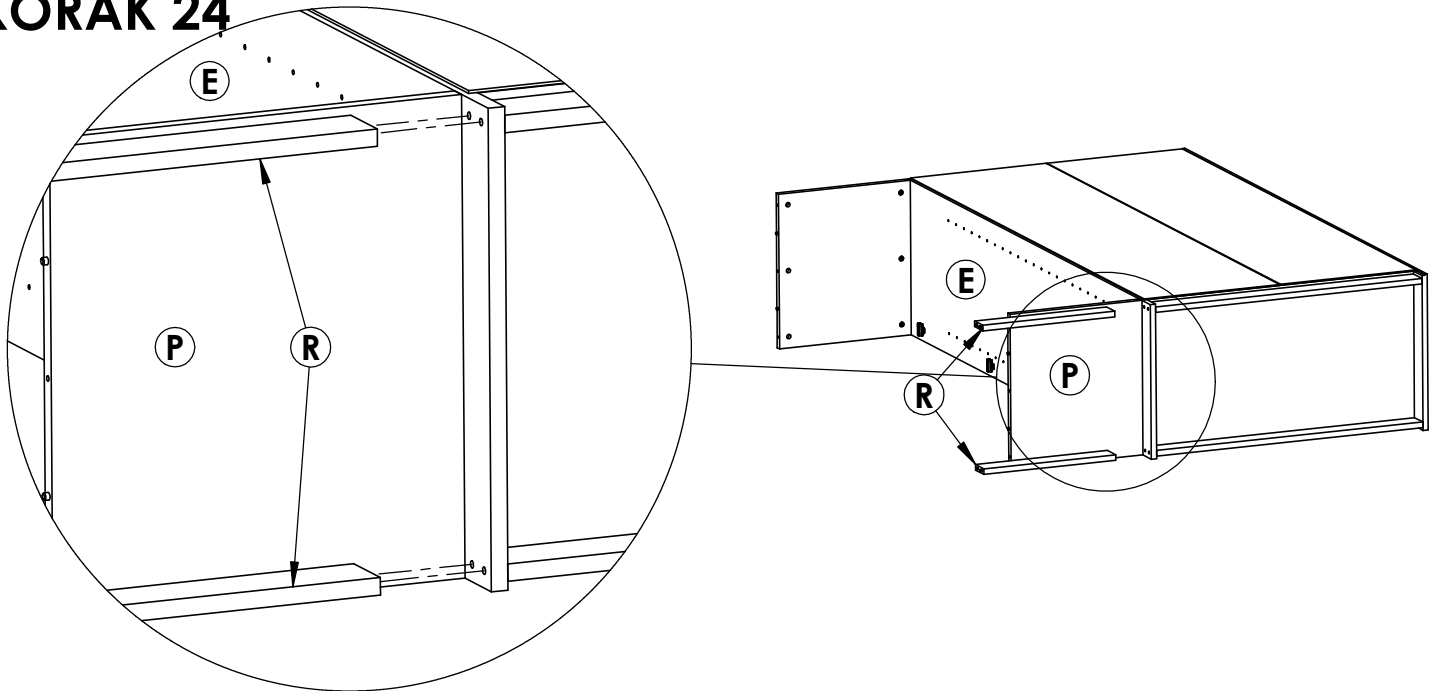
KORAK 22



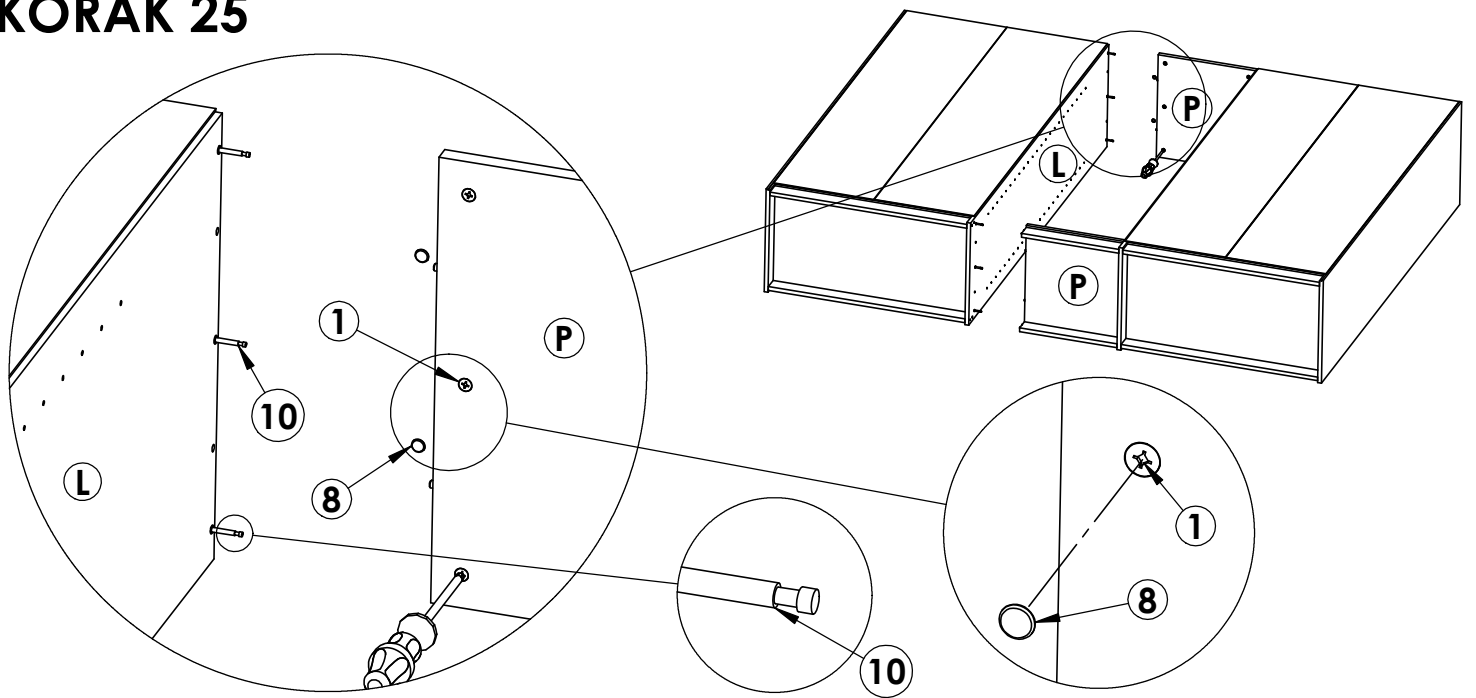
KORAK 23



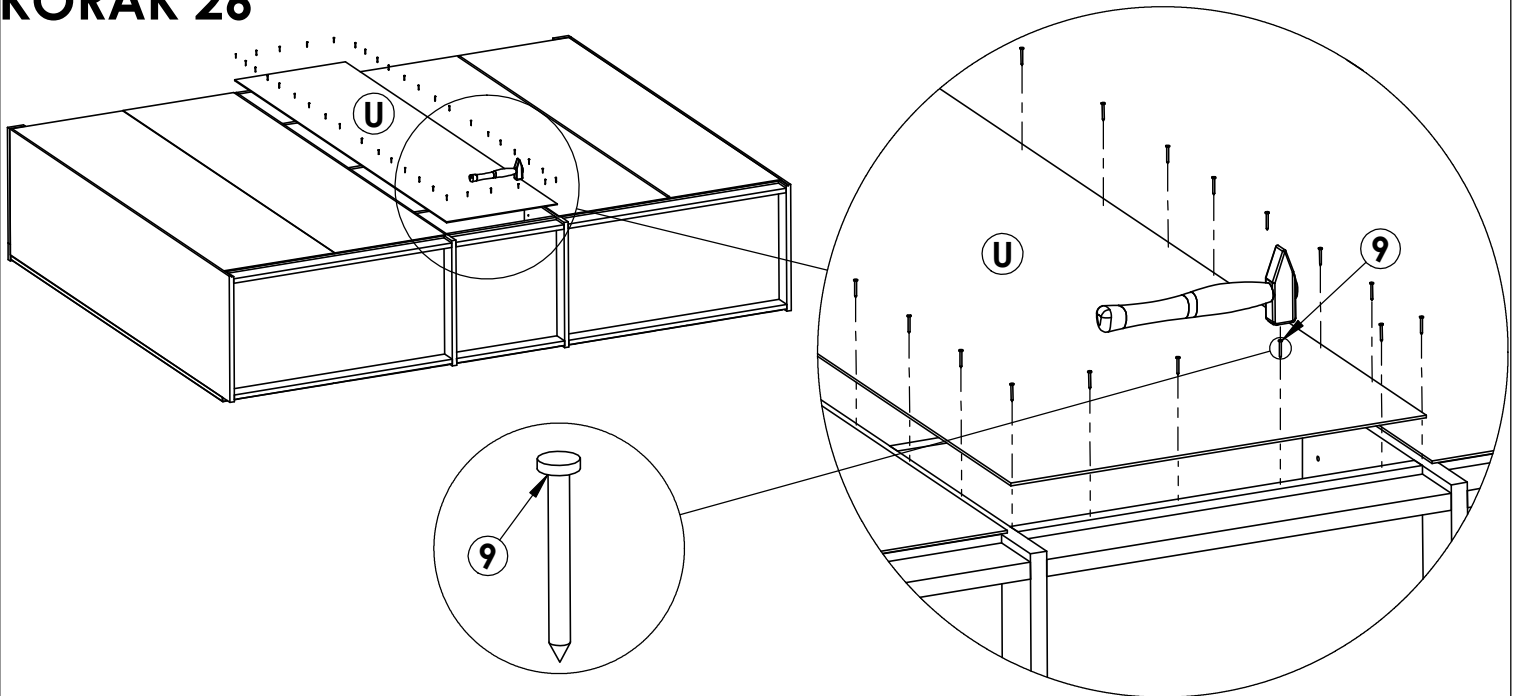
KORAK 24



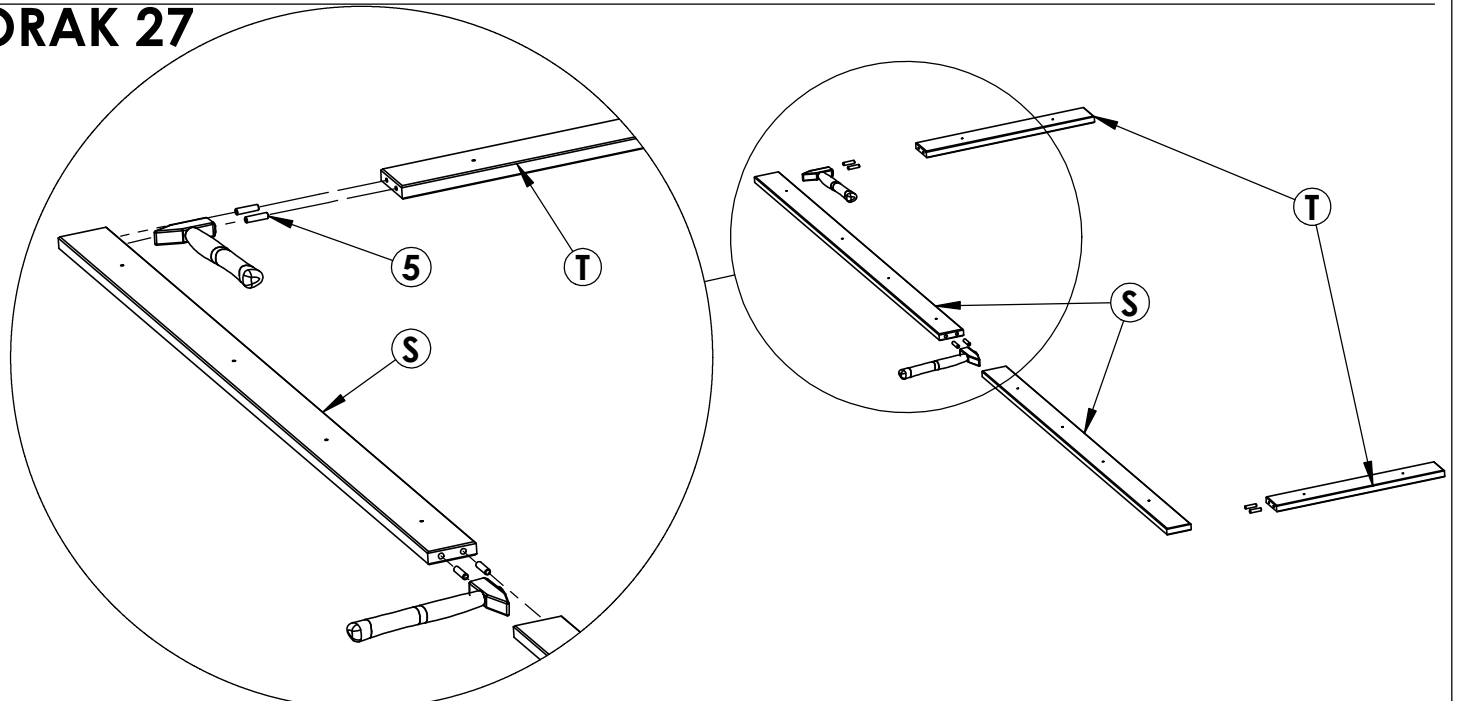
KORAK 25



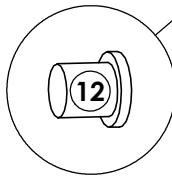
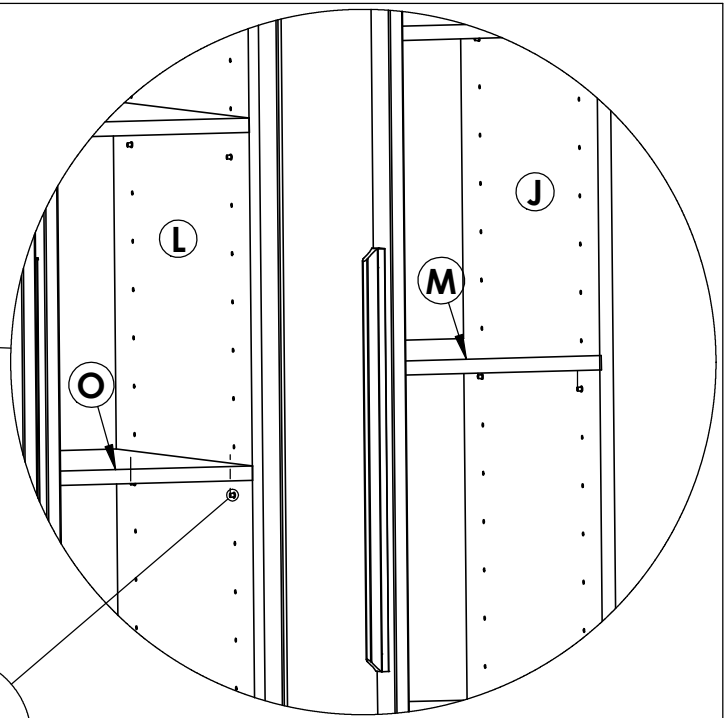
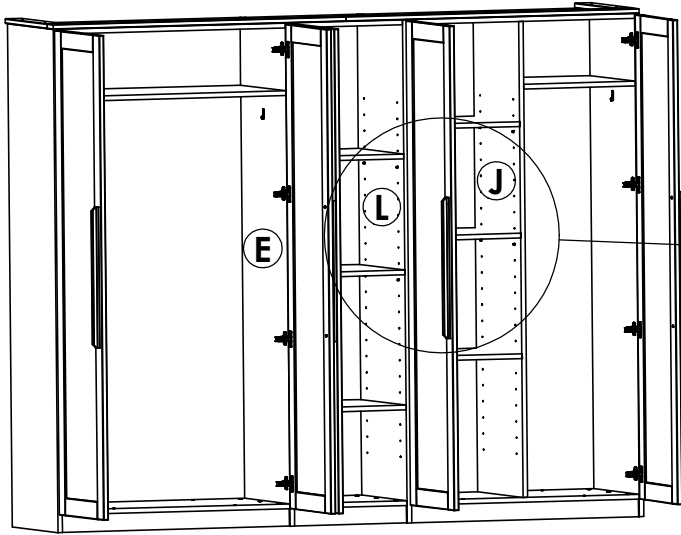
KORAK 26



KORAK 27



KORAK 31



KORAK 32

