

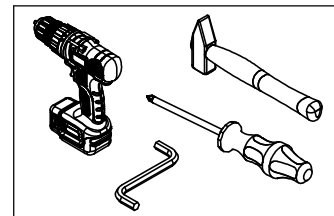
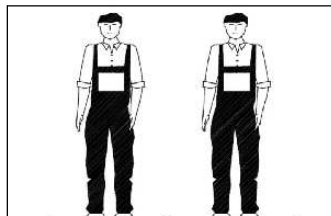
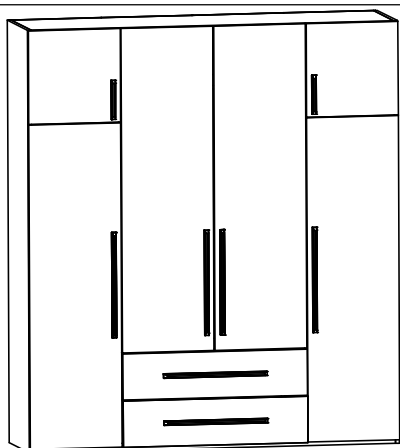
AMBYENTA

...kroz život zajedno...









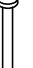






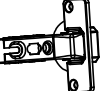
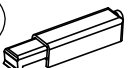

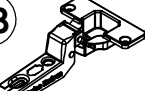


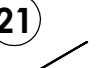
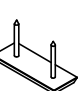

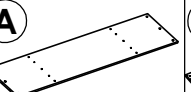
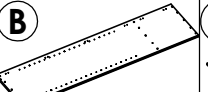
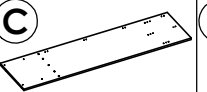
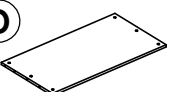
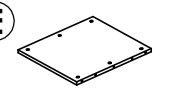
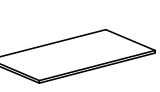
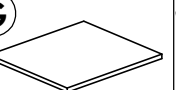
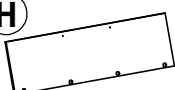
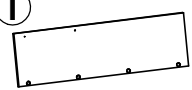
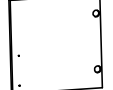


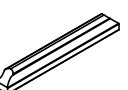



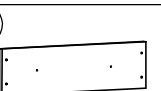



www.ambyenta.com

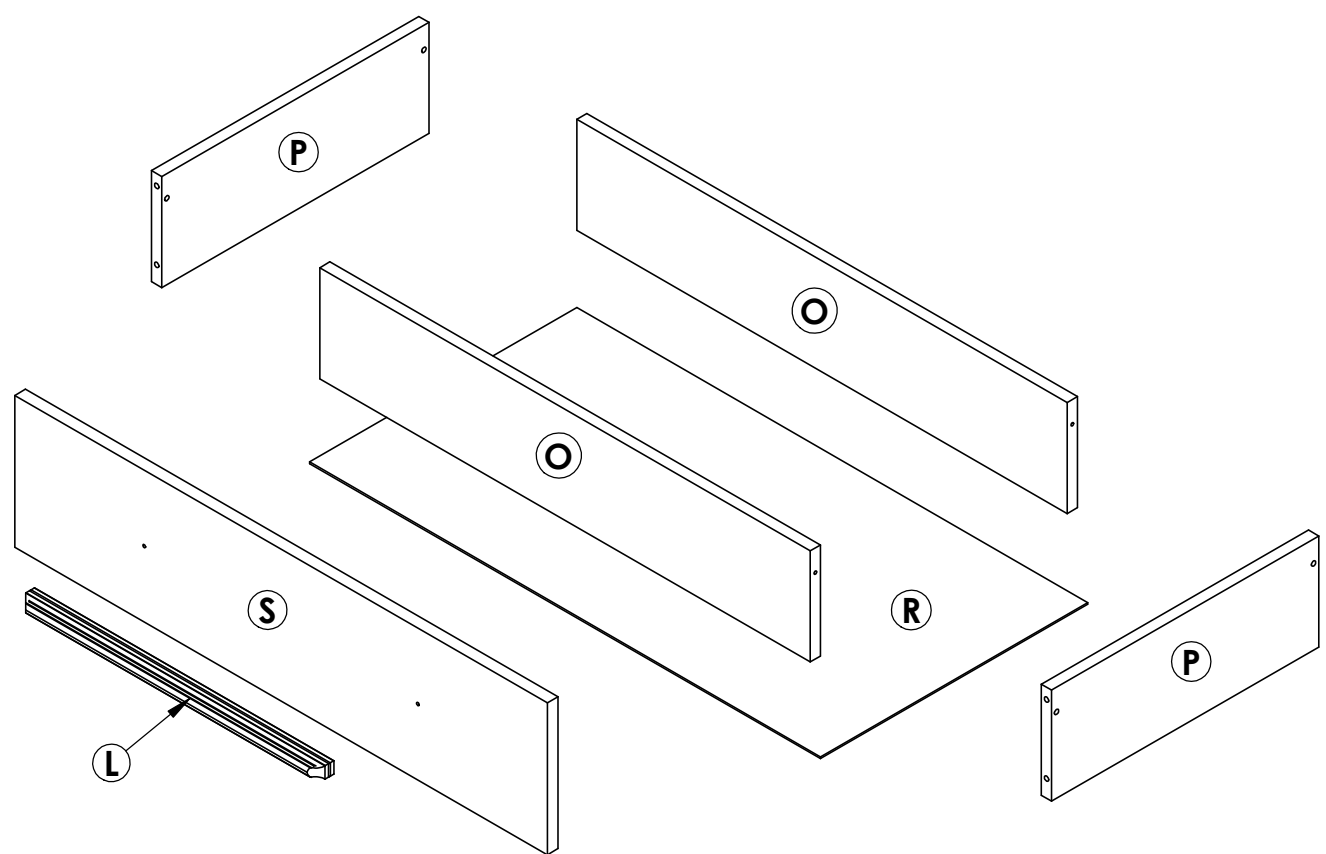
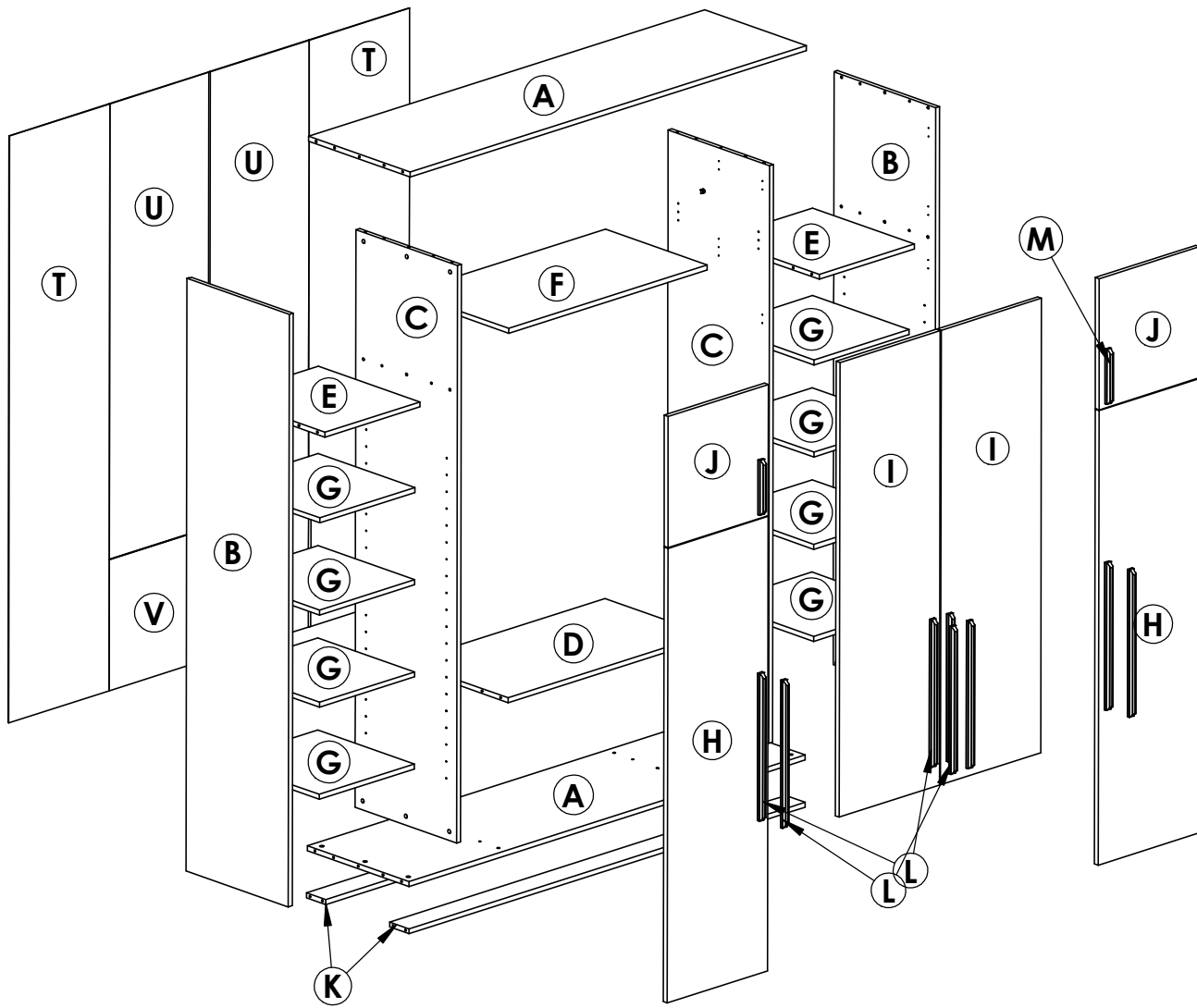
UPUTSTVO ZA MONTAŽU

Ormar " TEO " 200x225x55 cm

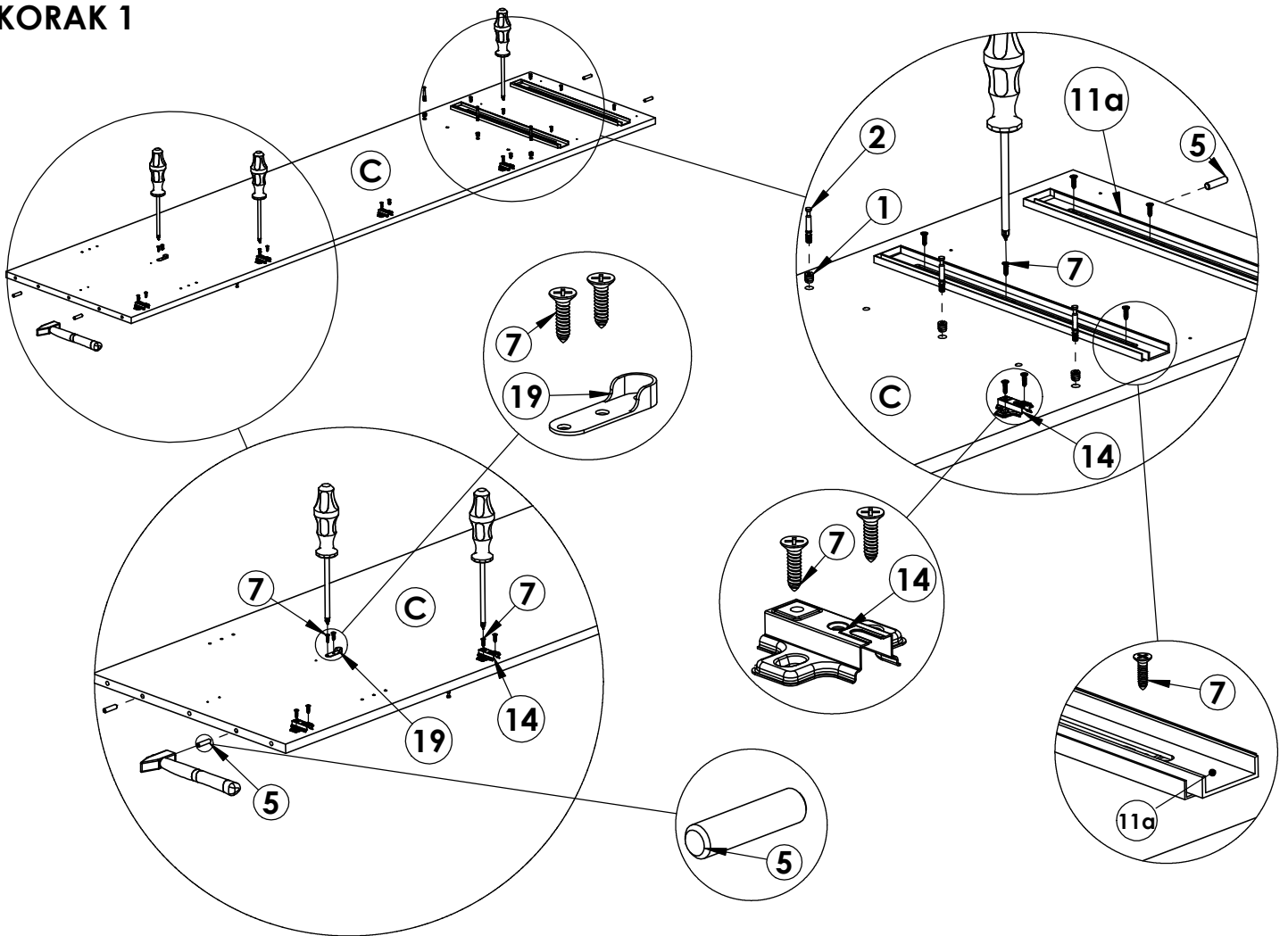


<p>PAKET 1 </p> <ul style="list-style-type: none"> - Bočna stranica (2 kom) - Uspravna pregrada (2 kom) - Leđa za vanjski dio (2 kom) 	<p>PAKET 2 </p> <ul style="list-style-type: none"> - Vrata mala (2 kom) - Vrata vanjska (2 kom) - Vrata srednja (2 kom) 	<p>PAKET 3 </p> <ul style="list-style-type: none"> - Plafon (1 kom) - Pod (1 kom) - Cokla (2 kom) - Leđa srednja (1 kom) - Leđna letva(lajsna) (1 kom)
<p>PAKET 4 </p> <ul style="list-style-type: none"> - Pomična polica velika (1 kom) - Fiksna polica velika (1 kom) - Fiksna polica kratka (2 kom) - Pomična polica mala (8 kom) 	<p>PAKET 5 </p> <ul style="list-style-type: none"> - Maska ladice (2 kom) - Korpus ladice duži (4 kom) - Korpus ladice kraći (4 kom) - Pod ladice (2 kom) - Leđa iza ladica (1 kom) - Garderobna palica (1 kom) 	<p>PAKET 6 </p> <ul style="list-style-type: none"> - Ručka velika (6 kom) - Ručka mala (2 kom) - Teleskopska vodilica (2 PARA) - Okov - Garantni list (1 kom) - Šema montaže (1 kom)

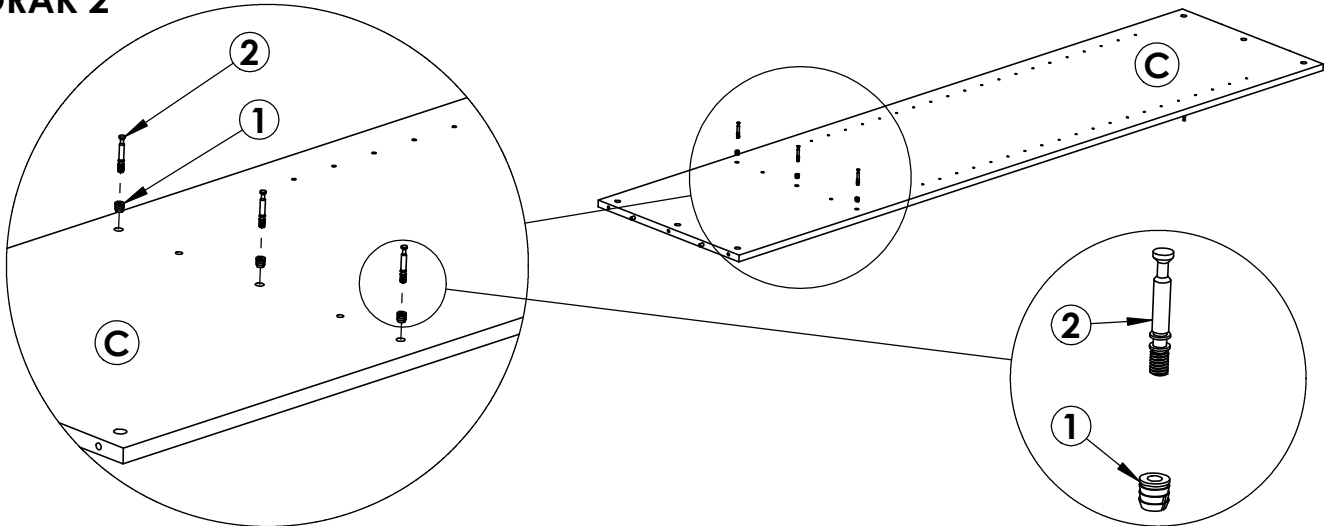
<p>1  PVC-navrtka 42 kom</p>	<p>2  Stezni vijak M6 42 kom</p>	<p>3  Ekscentar 42 kom</p>	<p>4  Pokrivka za ekscentar 42 kom</p>	<p>5  Tipla fi 8x32 60 kom</p>	<p>6  Ljepilo 1 kom</p>	<p>7  Vijak 4x16 108 kom</p>	
<p>8  Vijak inbus 6,3x50 8 kom</p>	<p>9  Ekseri 200 kom</p>	<p>10  Nosач police 32 kom</p>	<p>11a  11b  Teleskopska vodilica 2 para</p>	<p>12  Vijak za ručkicu M4x45 4 kom</p>	<p>13  Vijak za ručkicu M4x25 16 kom</p>	<p>14  Podloška bez tiplje 20 kom</p>	
<p>15  Spona ravna 12 kom</p>	<p>16  Ublaživač za ravnu sponu 6 kom</p>	<p>17  Ublaživač za polukrivu sponu 4 kom</p>	<p>18  Spona polukrivna 8 kom</p>	<p>19  Nosач garderobne police 1 PAR</p>	<p>20  Garderobna palica 1 kom</p>	<p>21  Leđna letva 1 kom</p>	<p>22  Stopice sa ekserima 8 kom</p>
<p>23  Vijak 4x30 4kom</p>	<p>A  Pod/Plafon 2 kom</p>	<p>B  Bočna stranica 2 kom</p>	<p>C  Uspravna pregrada 2 kom</p>	<p>D  Fiksna polica velika 1 kom</p>	<p>E  Fiksna polica mala 2 kom</p>	<p>F  Pomična polica velika 1 kom</p>	
<p>G  Pomična polica mala 8 kom</p>	<p>H  Vrata vanjska 2 kom</p>	<p>I  Vrata srednja 2 kom</p>	<p>J  Vrata mala 2 kom</p>	<p>K  Cokla 2 kom</p>	<p>L  Velike ručke 4 kom</p>	<p>M  Male ručke 2 kom</p>	
<p>O  Korpus ladice duži 4 kom</p>	<p>P  Korpus ladice kraći 4 kom</p>	<p>R  Pod ladice 2 kom</p>	<p>S  Maska ladice 2 kom</p>	<p>T  Leđa za vanjski dio 2 kom</p>	<p>U  Leđa za srednji dio 2 kom</p>	<p>V  Leđa iza ladice 1 kom</p>	



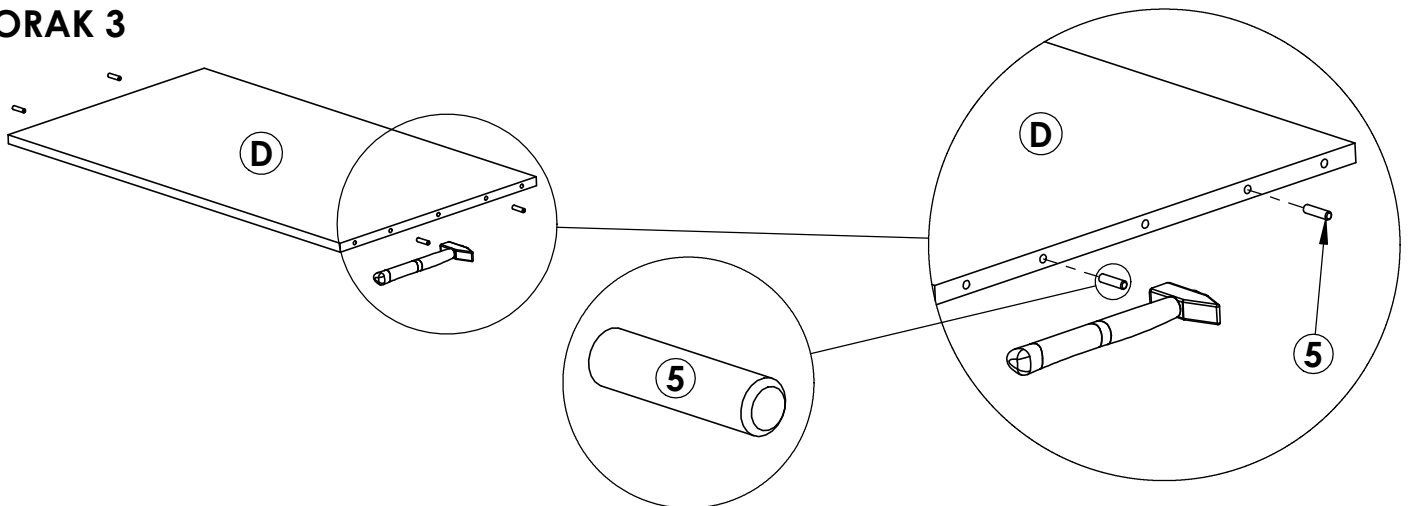
KORAK 1



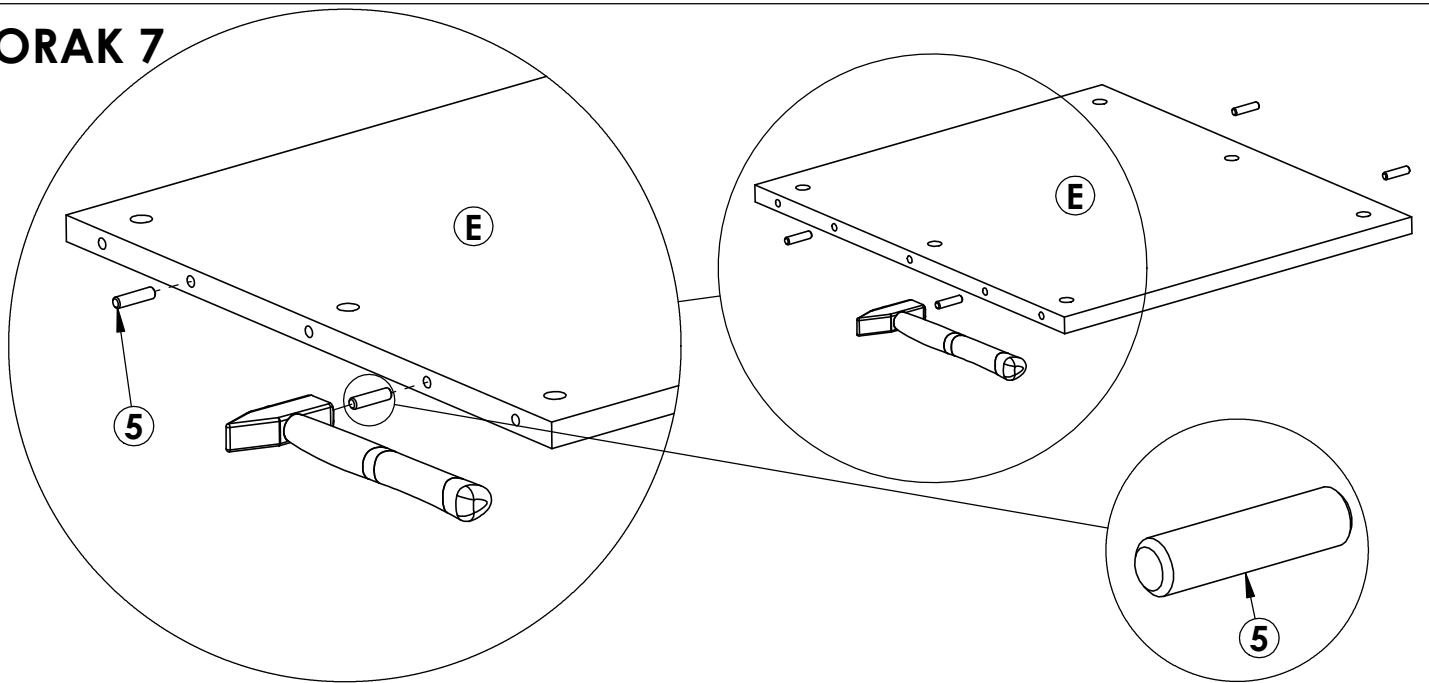
KORAK 2



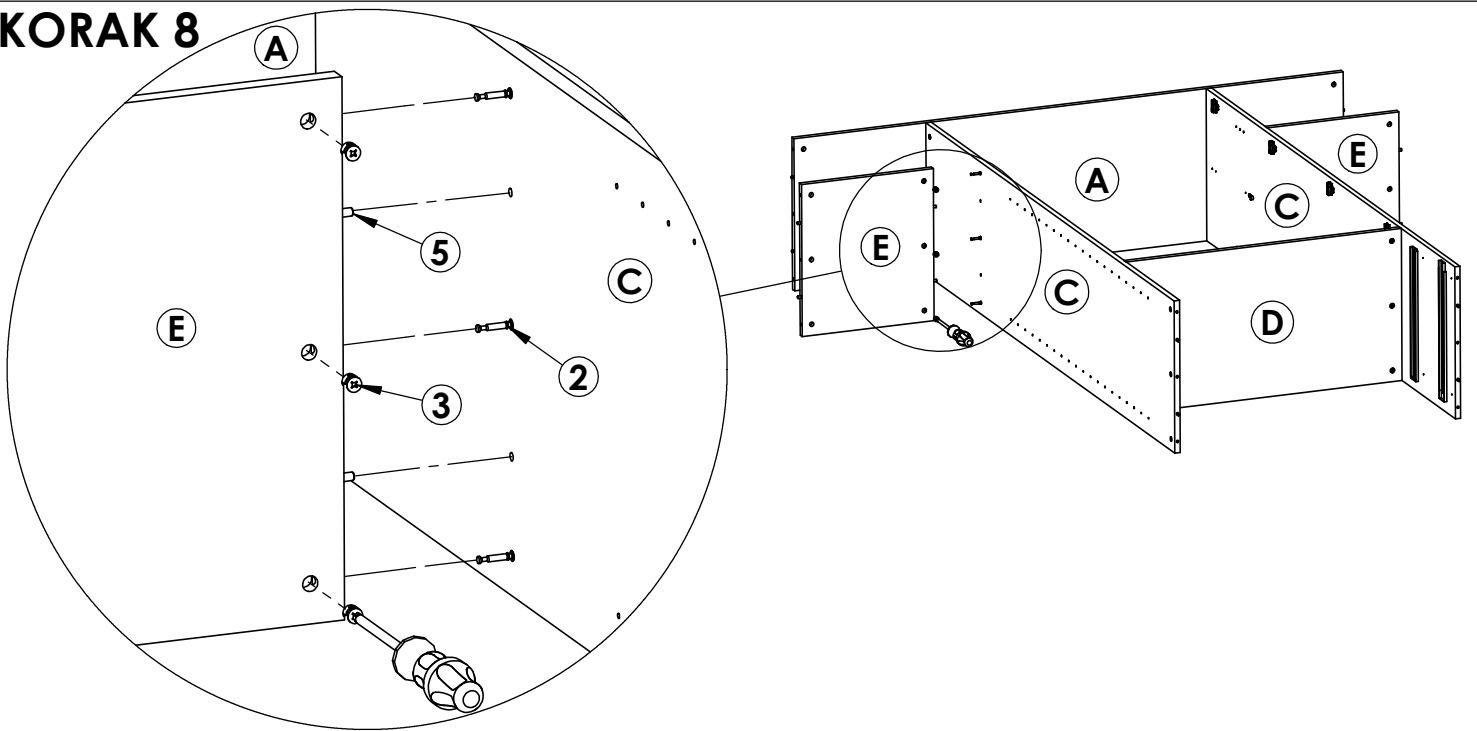
KORAK 3



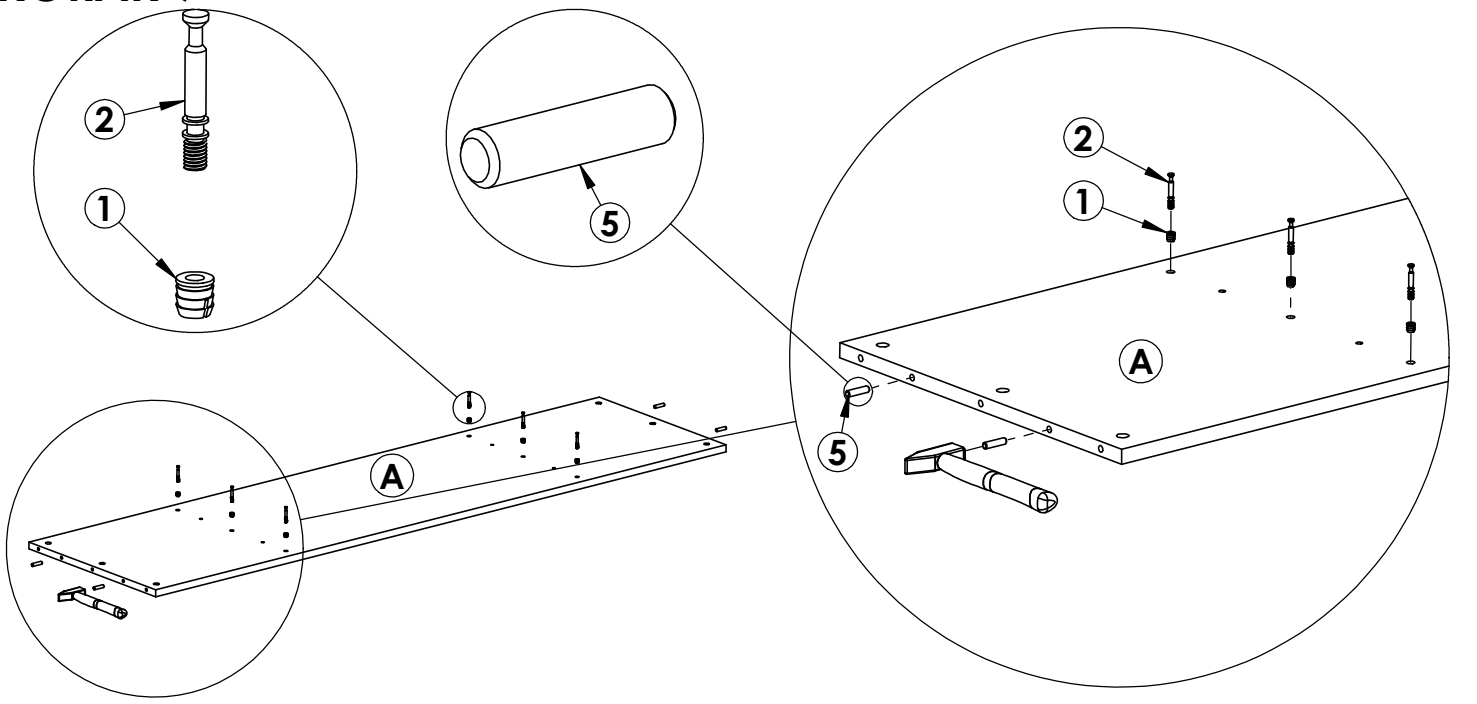
KORAK 7



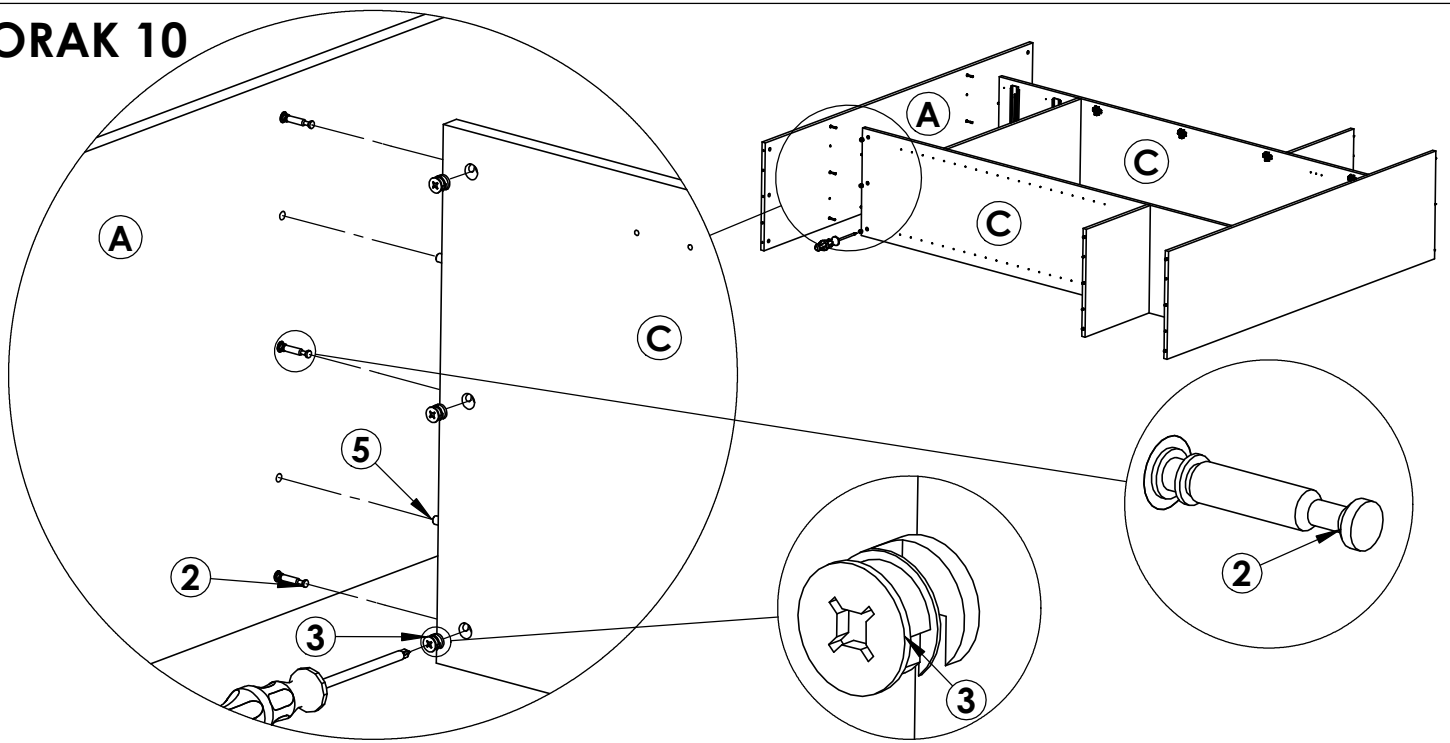
KORAK 8



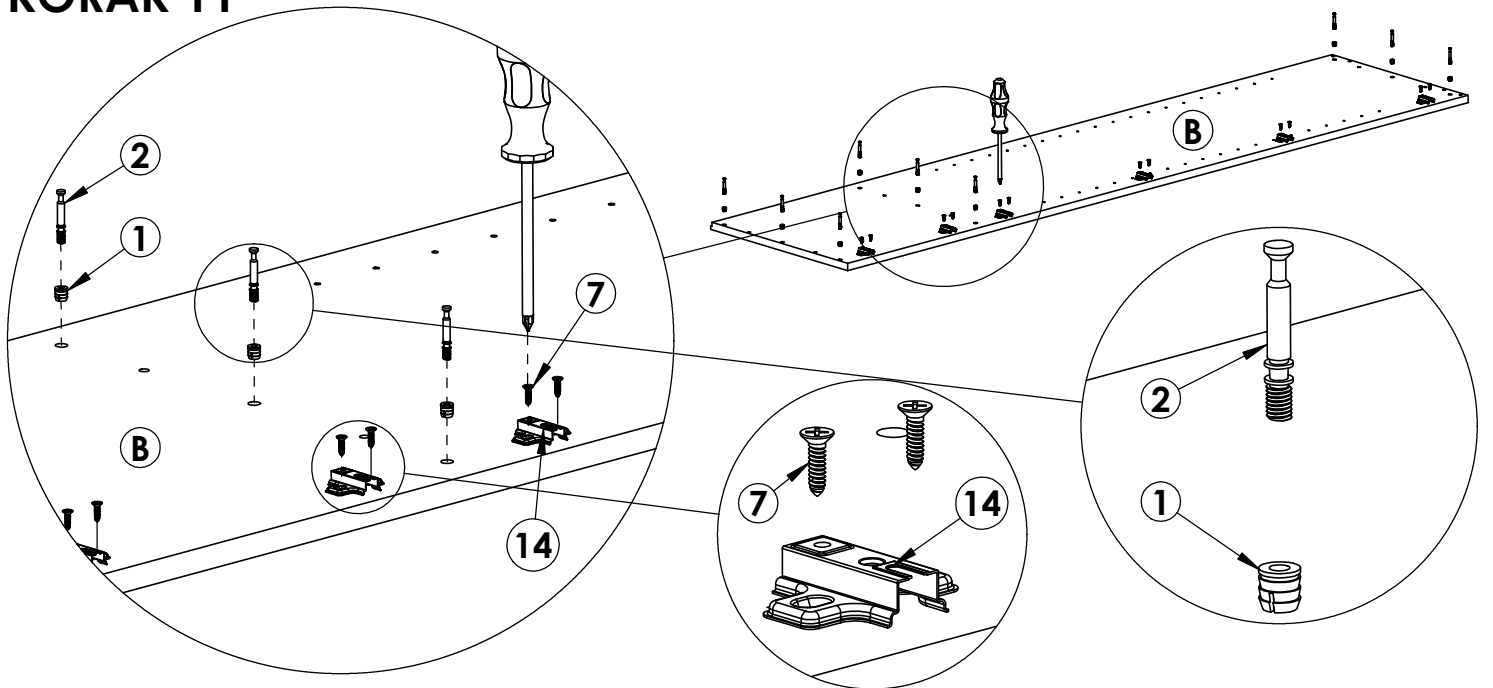
KORAK 9



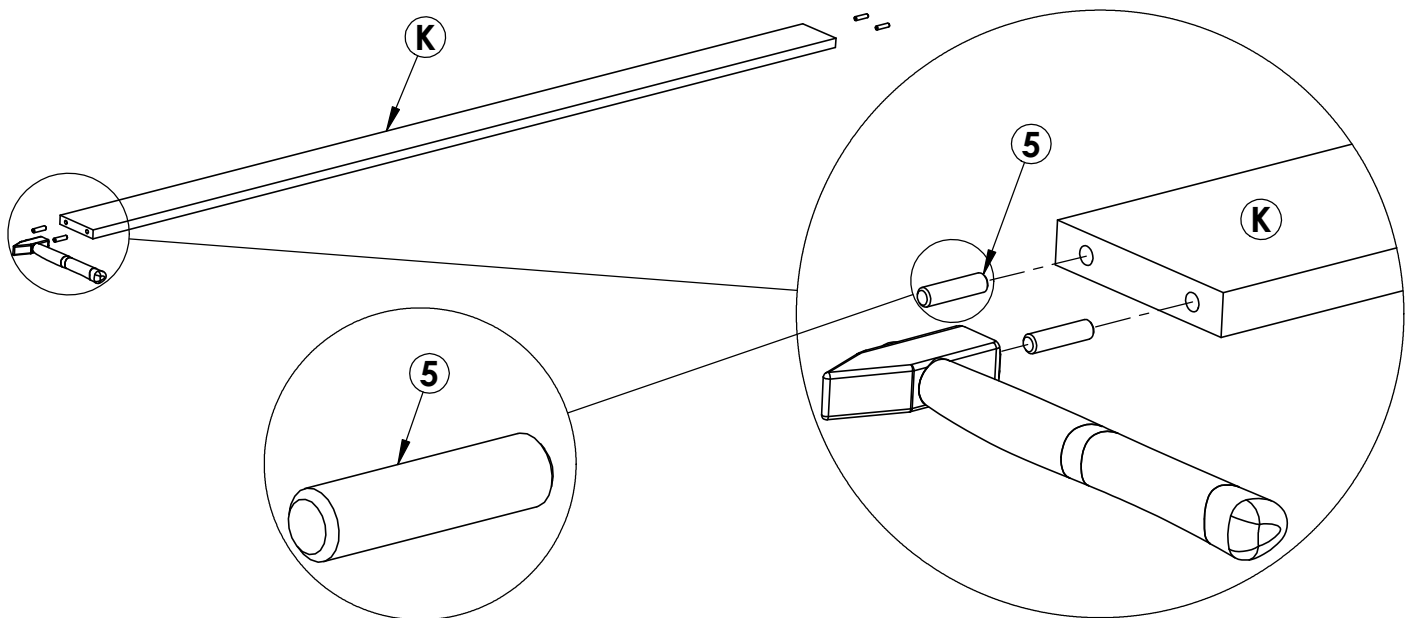
KORAK 10



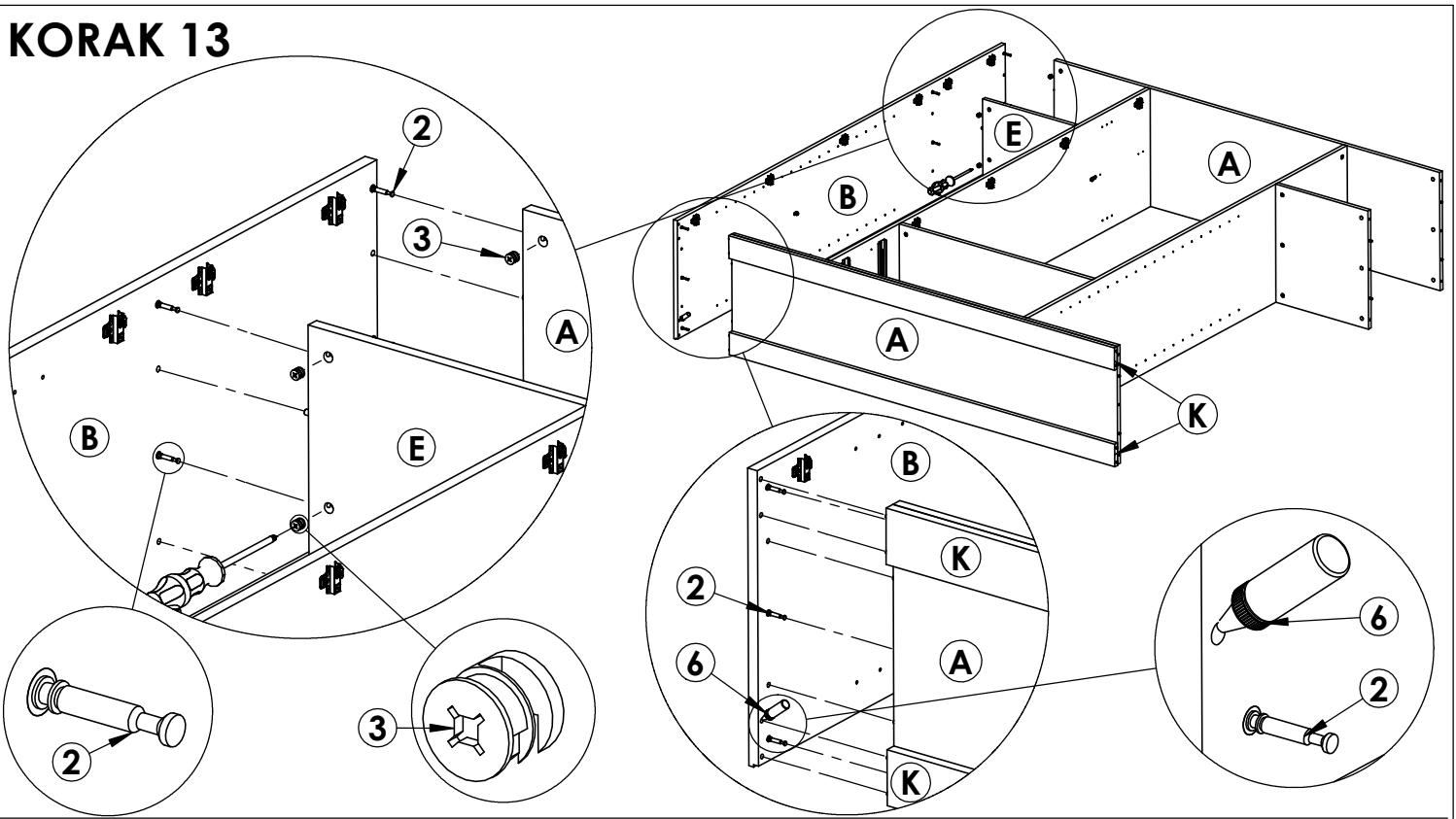
KORAK 11



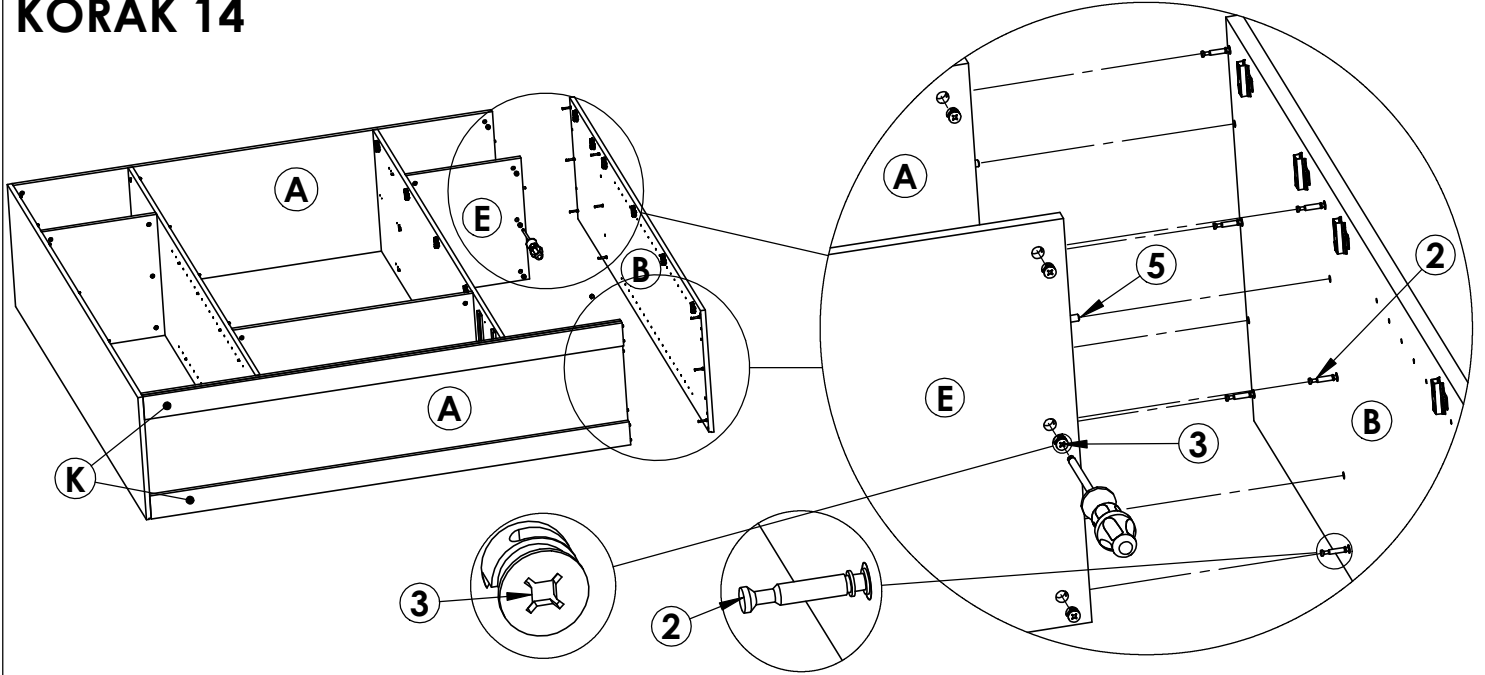
KORAK 12



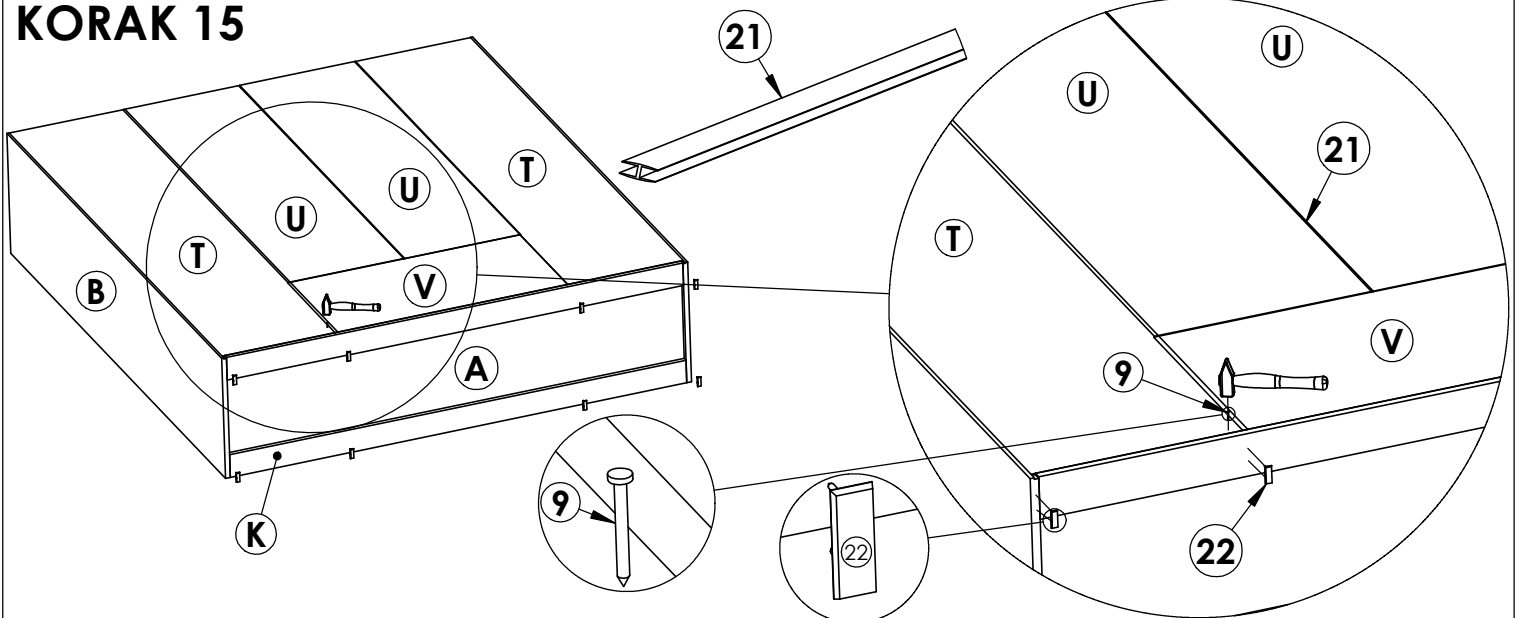
KORAK 13



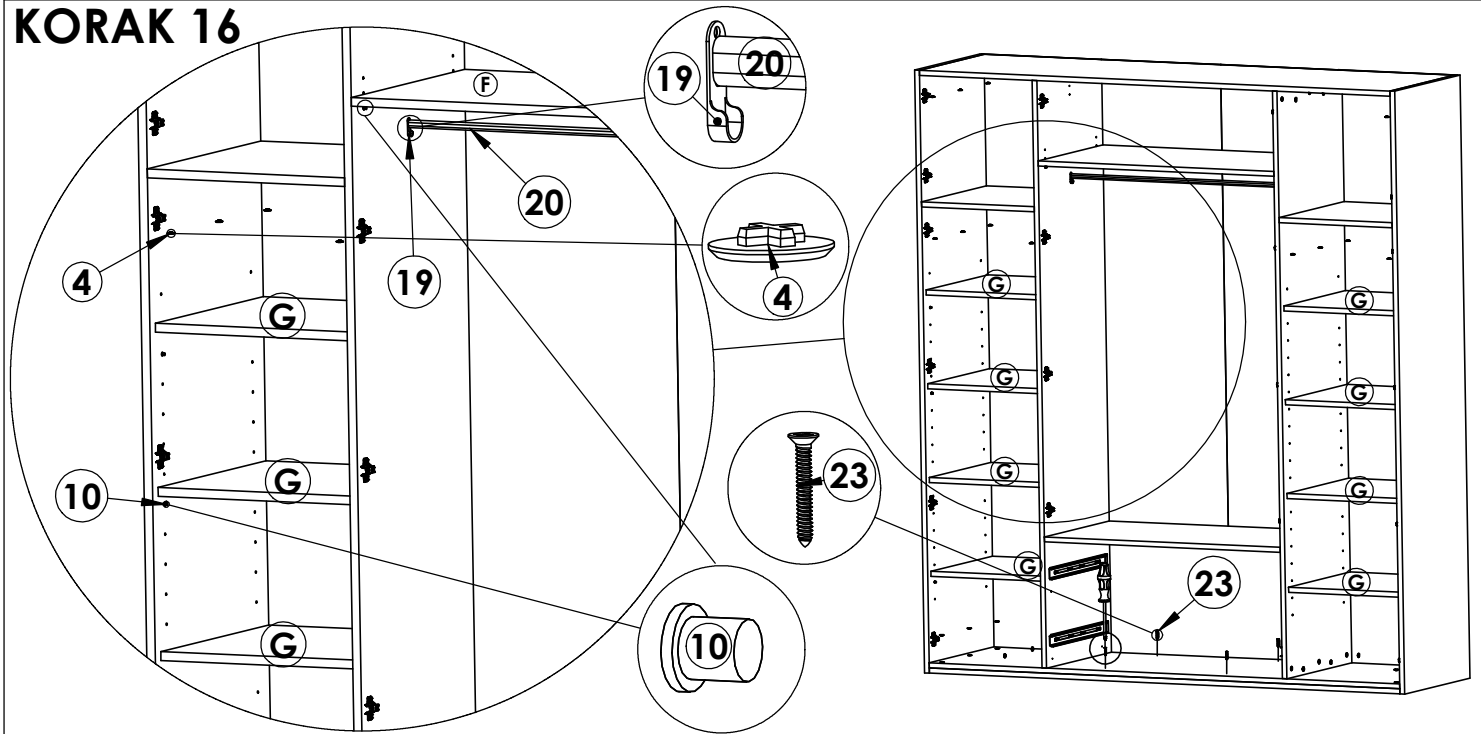
KORAK 14



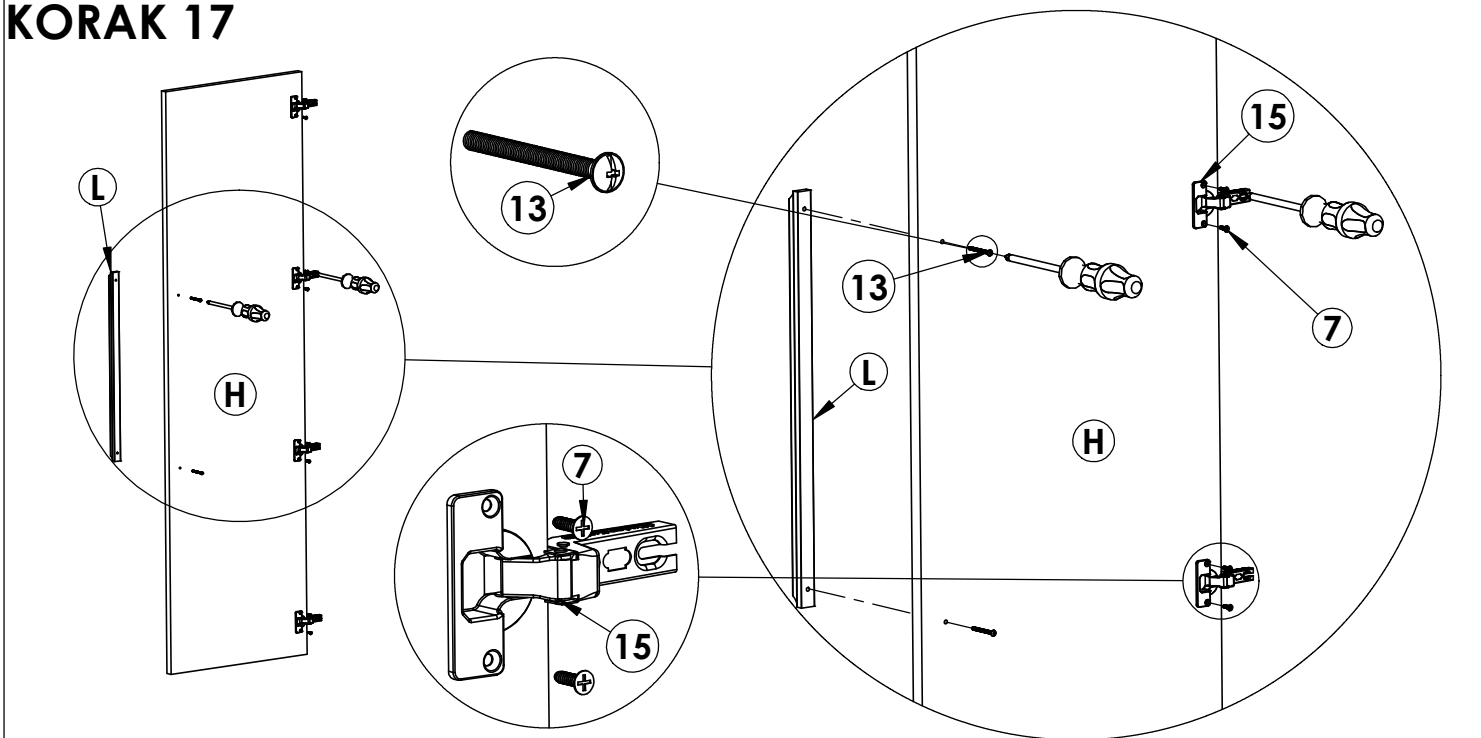
KORAK 15



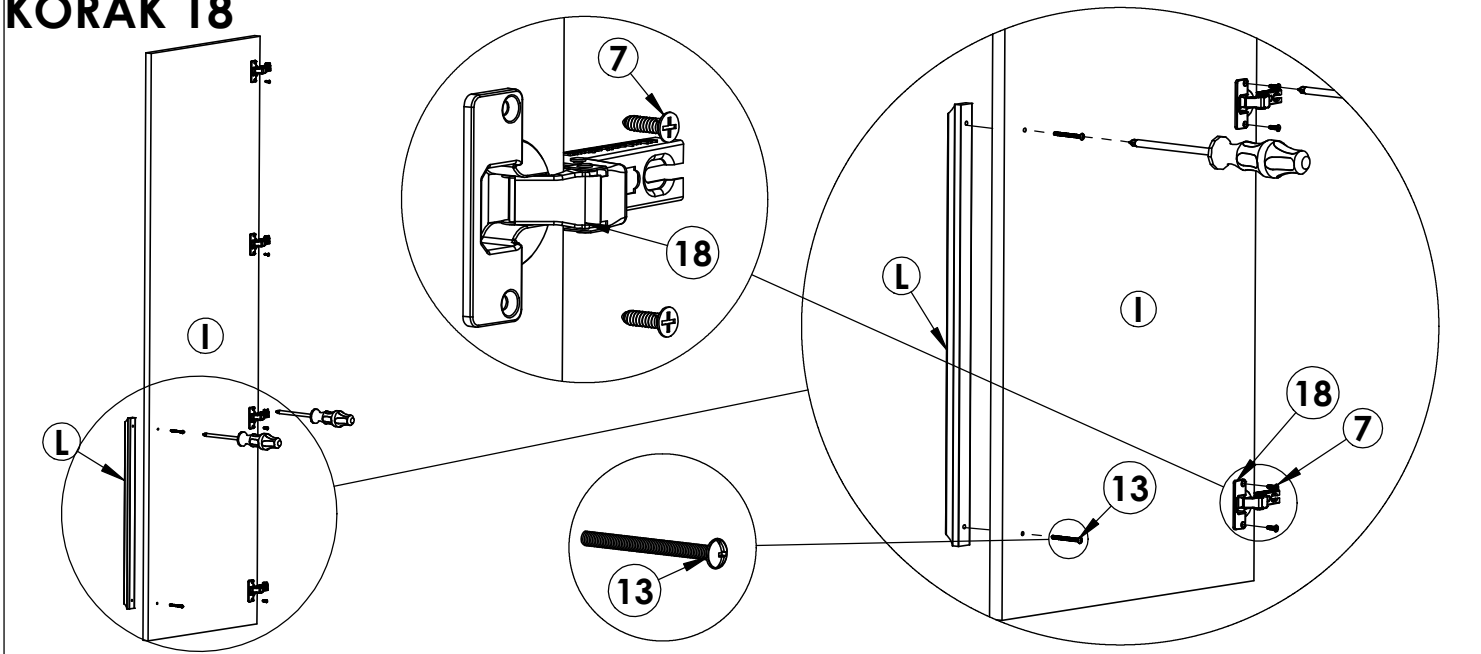
KORAK 16



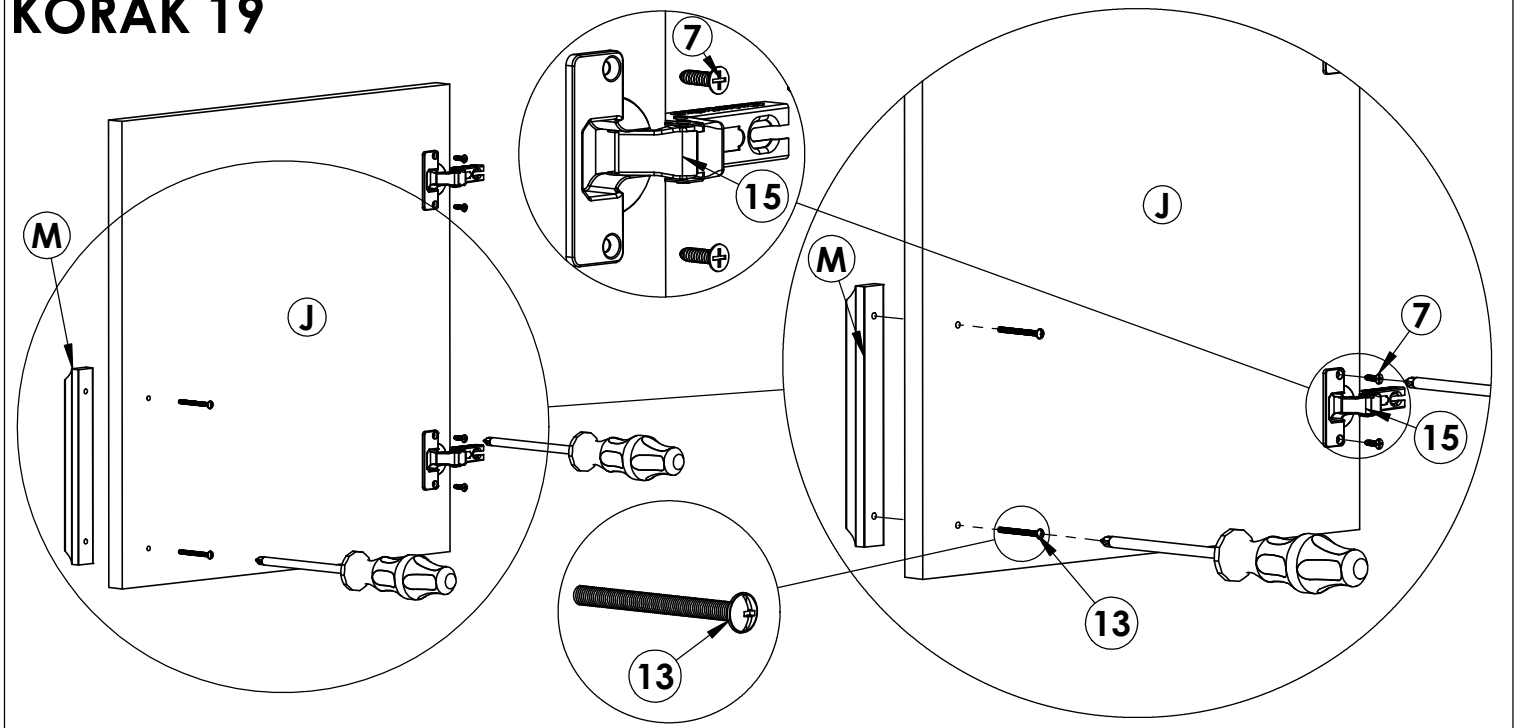
KORAK 17



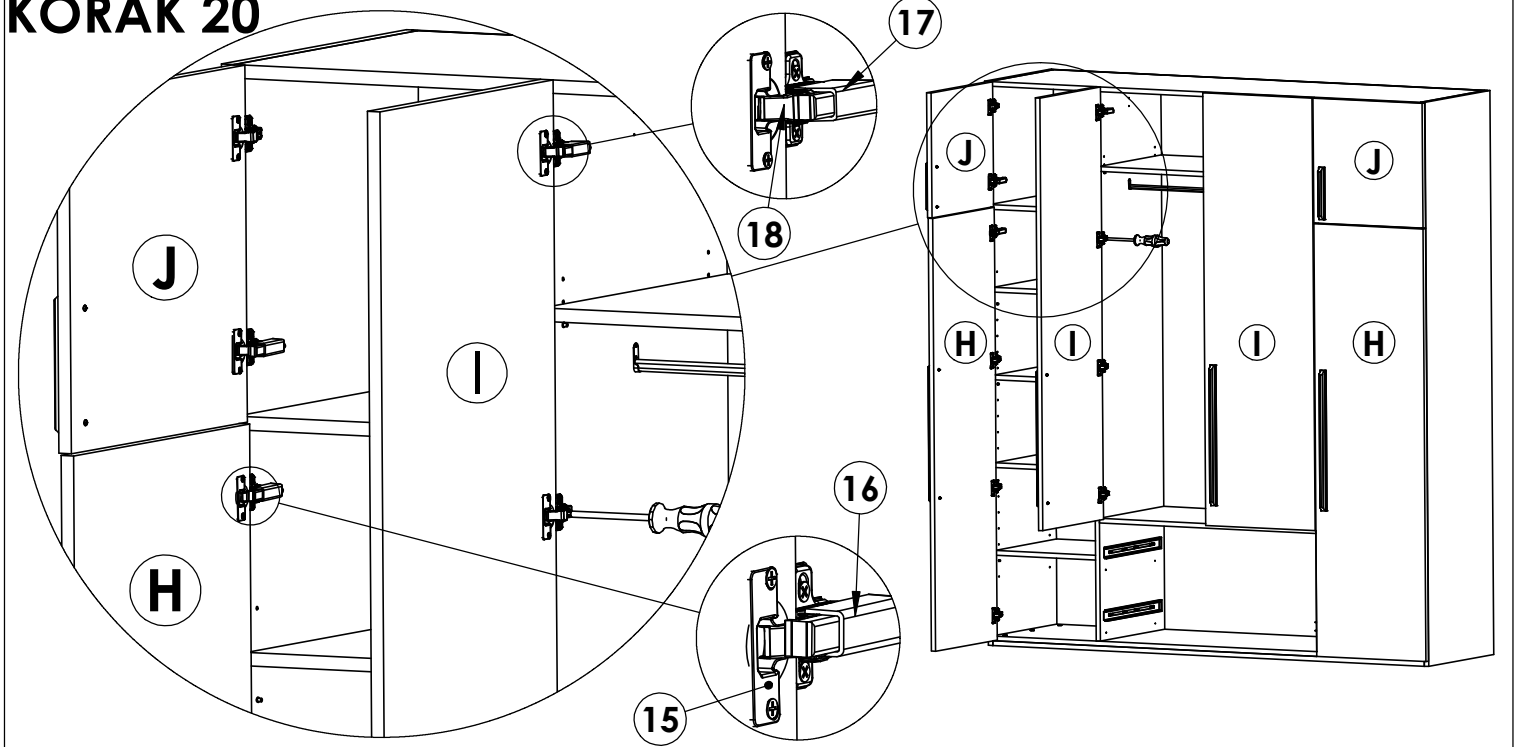
KORAK 18



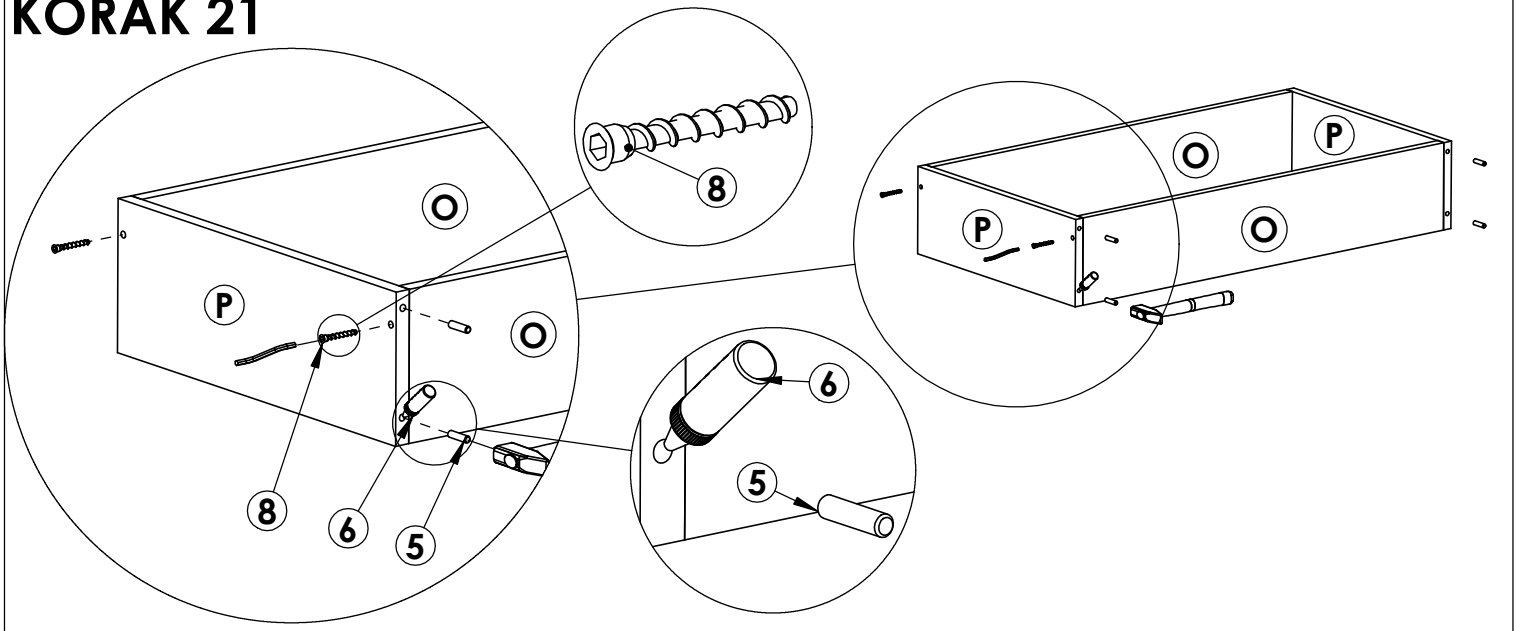
KORAK 19



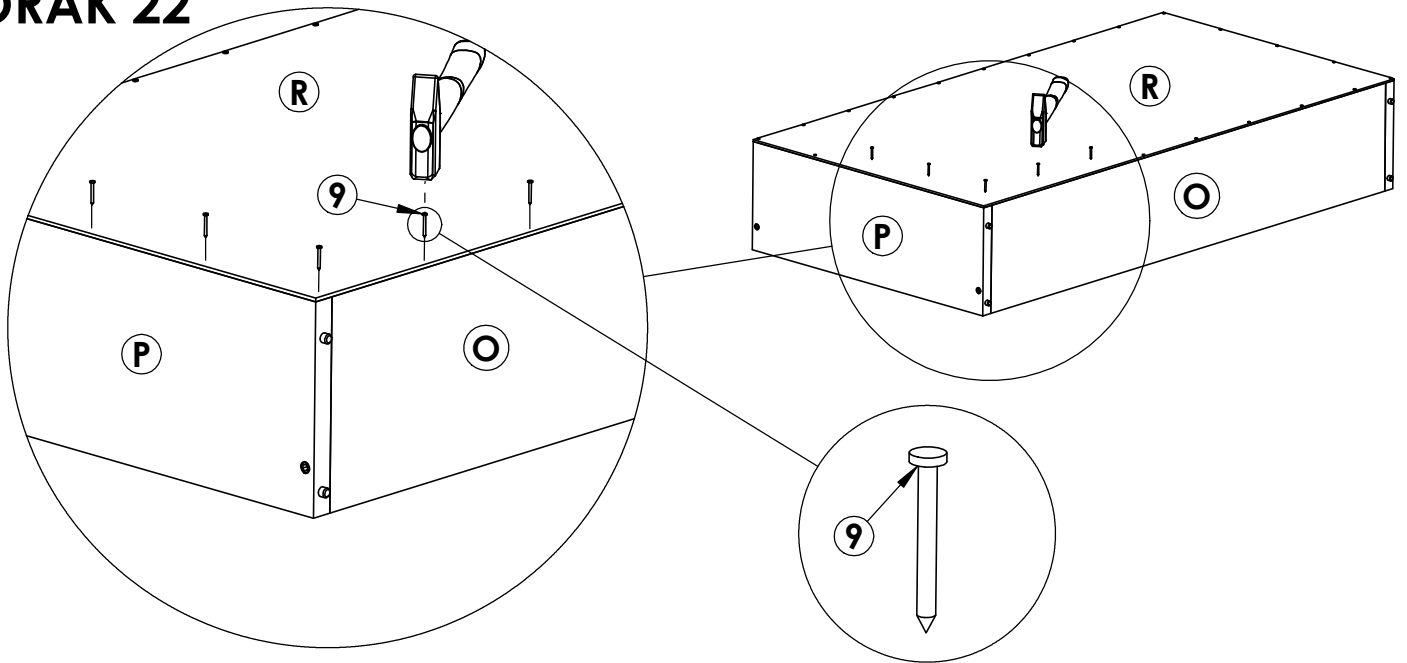
KORAK 20



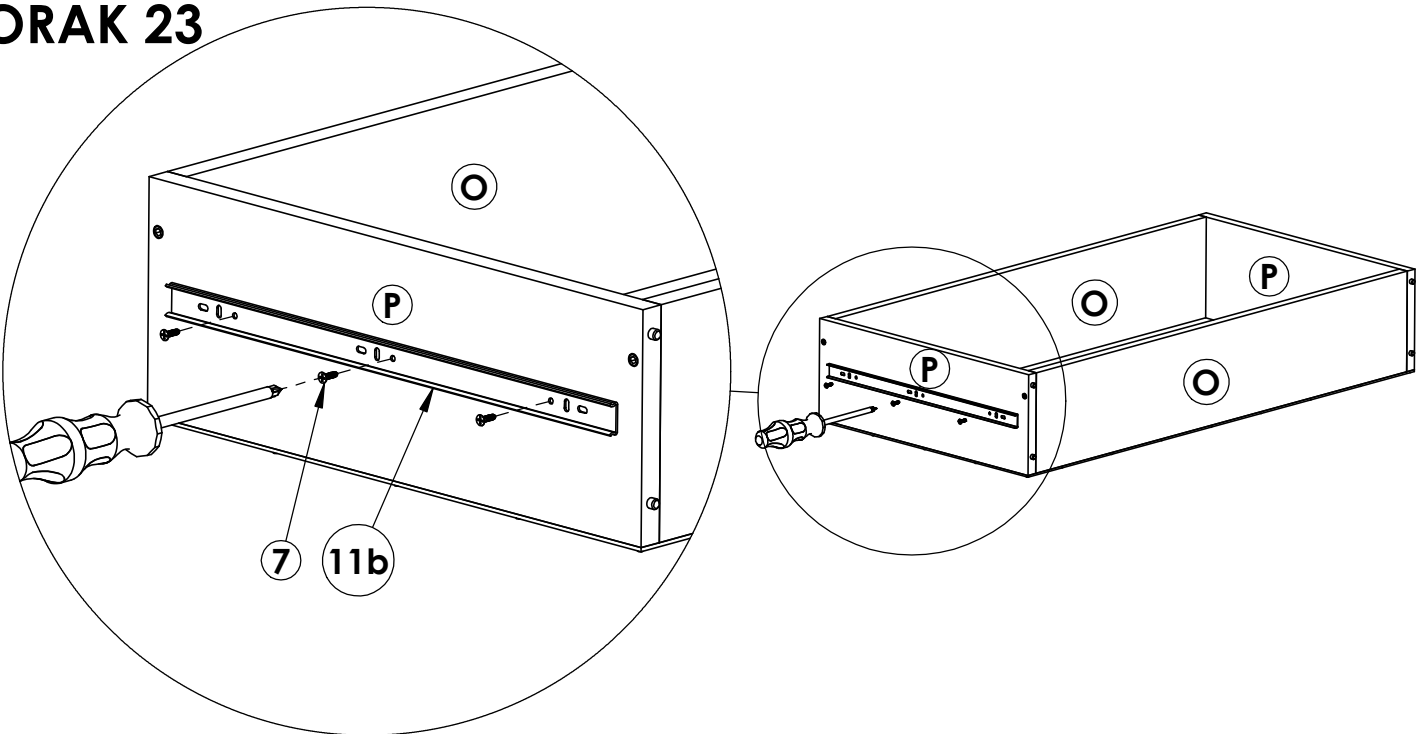
KORAK 21



KORAK 22



KORAK 23



KORAK 24

