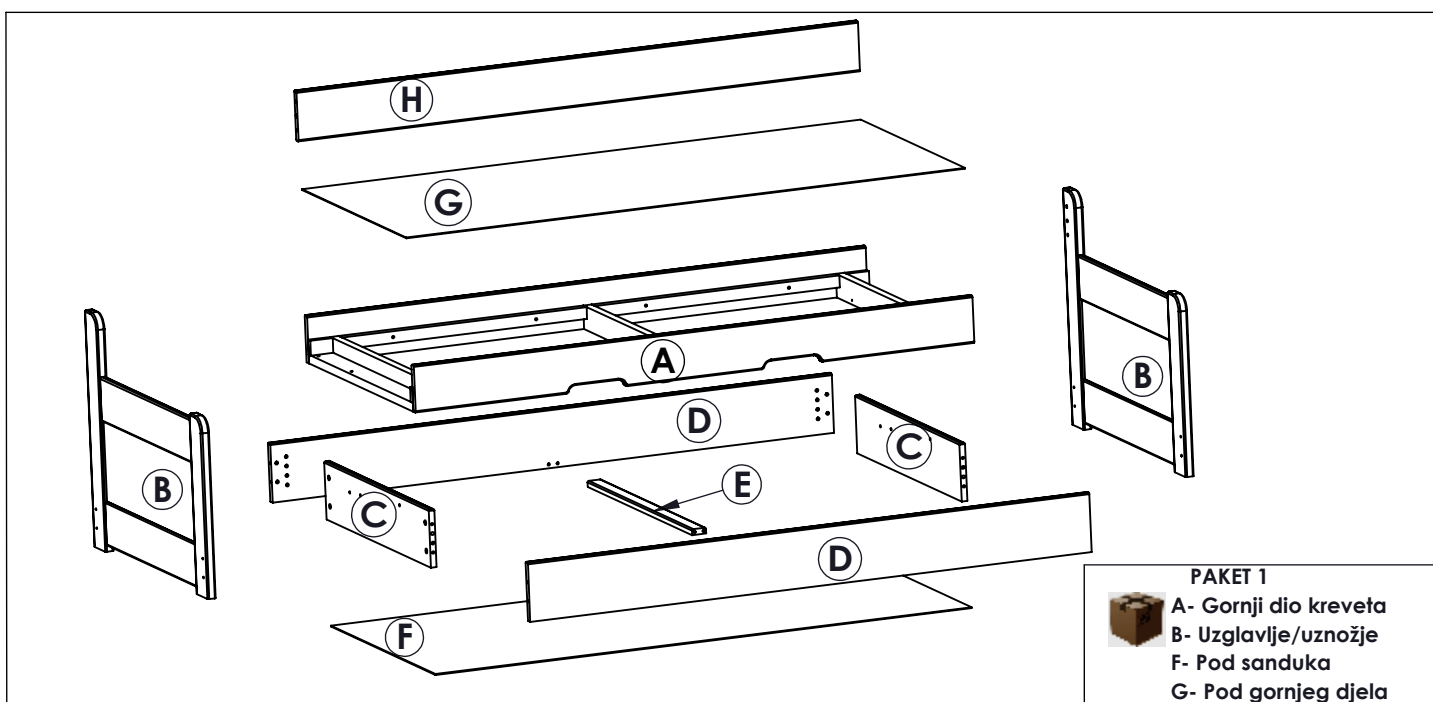
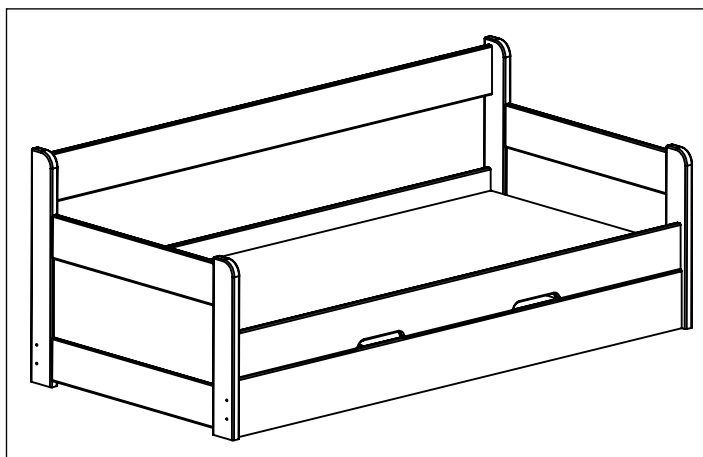
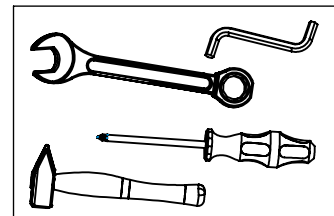
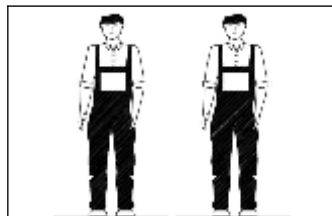
















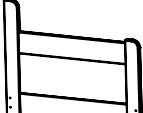
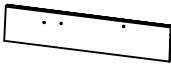
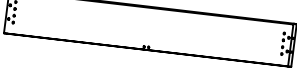

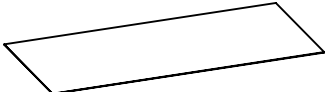

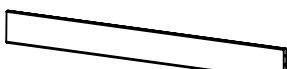


UPUSTVO ZA MONTAŽU

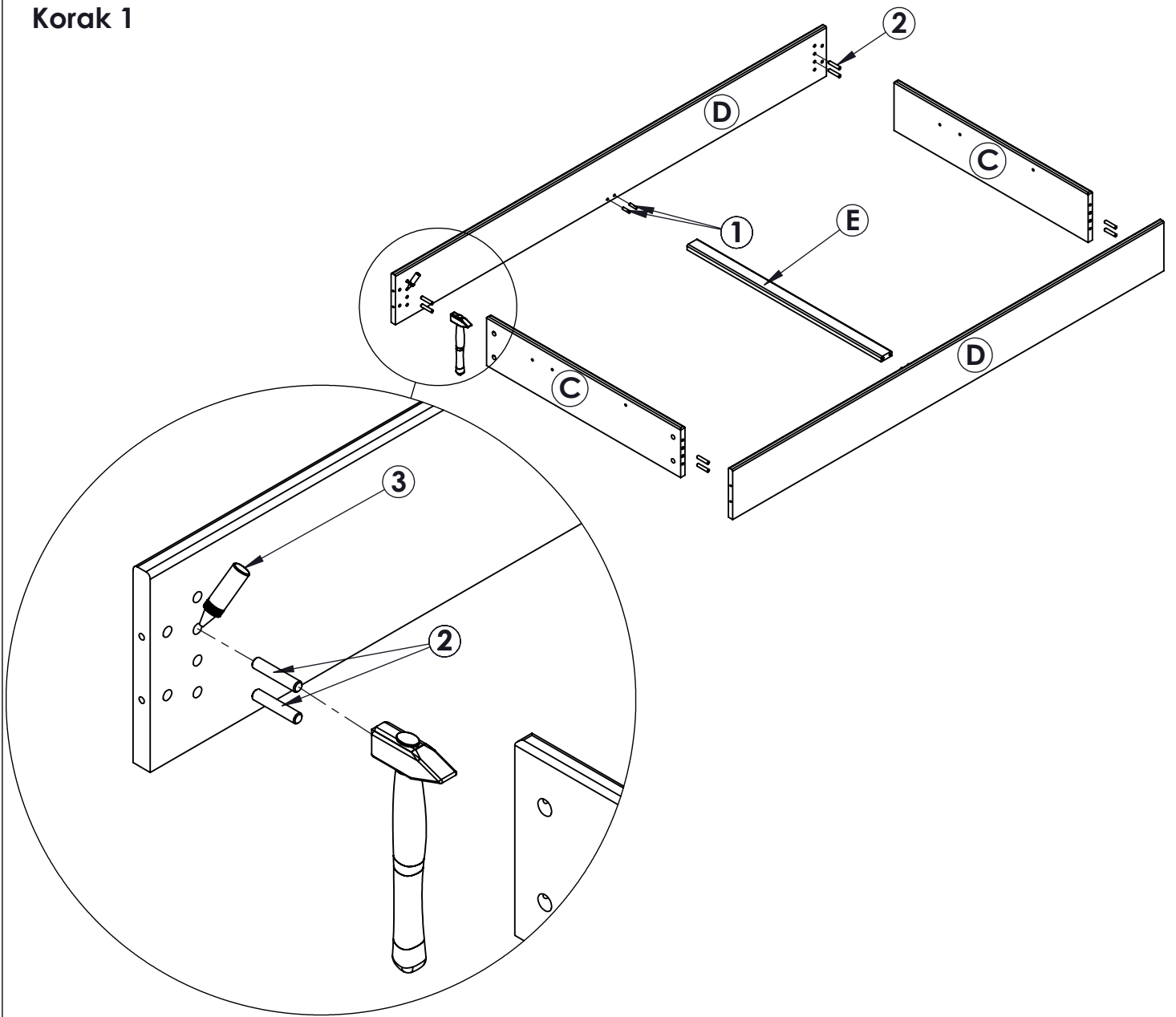
Krevet "VIGOR" 90x200 cm



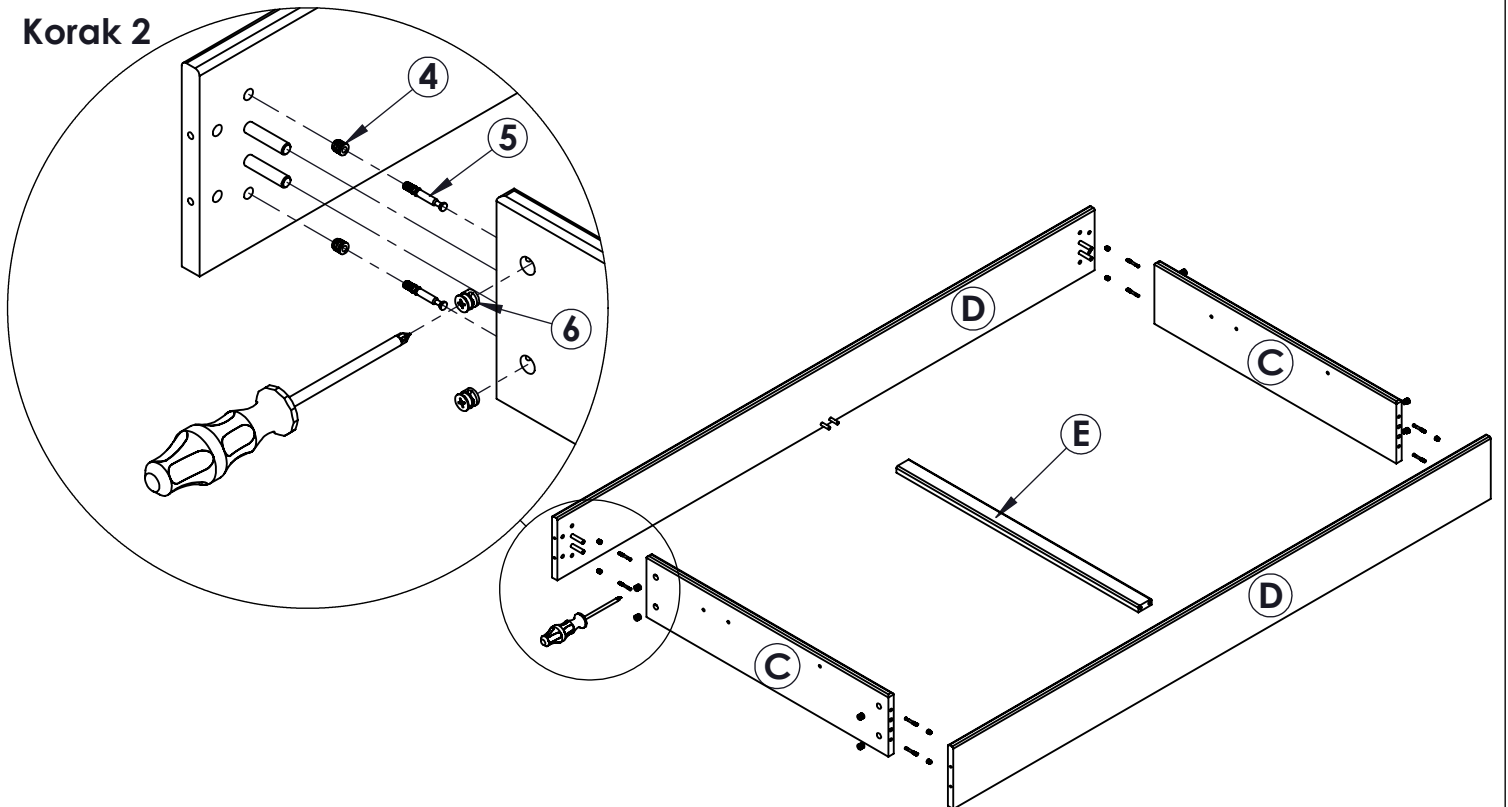
- PAKET 1**
-  A- Gornji dio kreveta
 - B- Uzglavlje/uznožje
 - F- Pod sanduka
 - G- Pod gornjeg djela
 - E- Ojačanje sanduka
 - Okovi
- PAKET 2**
-  H- Vezna kreveta
 - D- Korpus sanduka-duži
 - C- Korpus sanduka-kraći

<p>1</p>  <p>Drvena tipla 8x32 10kom</p>	<p>2</p>  <p>Drvena tipla 10x50 4kom</p>	<p>3</p>  <p>Ljepilo 1kom</p>	<p>4</p>  <p>PVC navrtka 12kom</p>	<p>5</p>  <p>Stežni vijak 12kom</p>	<p>6</p>  <p>Ekscentar 12kom</p>
<p>7</p>  <p>Navrtka 10kom</p>	<p>8</p>  <p>Podloška 10kom</p>	<p>9</p>  <p>Mašinski vijak M8x40 4kom</p>	<p>10</p>  <p>Mašinski vijak M8x30 6kom</p>	<p>11</p>  <p>Navrtka-popr. 8kom</p>	<p>12</p>  <p>Vijak inbus M6x90 8kom</p>
<p>13</p>  <p>Ekseri 50kom</p>					
 <p>A - Gornji dio kreveta 1kom</p>	 <p>B - Uznožje/uzglavlje 2kom</p>	 <p>C - Korpus sanduka-kraći 2kom</p>	 <p>D - Korpus sanduka-duži 2kom</p>		
 <p>E - Ojačanje sanduka 1kom</p>	 <p>F - Pod sanduka 1kom</p>	 <p>G - Pod gornjeg djela 1kom</p>	 <p>H - Vezna kreveta 1kom</p>		

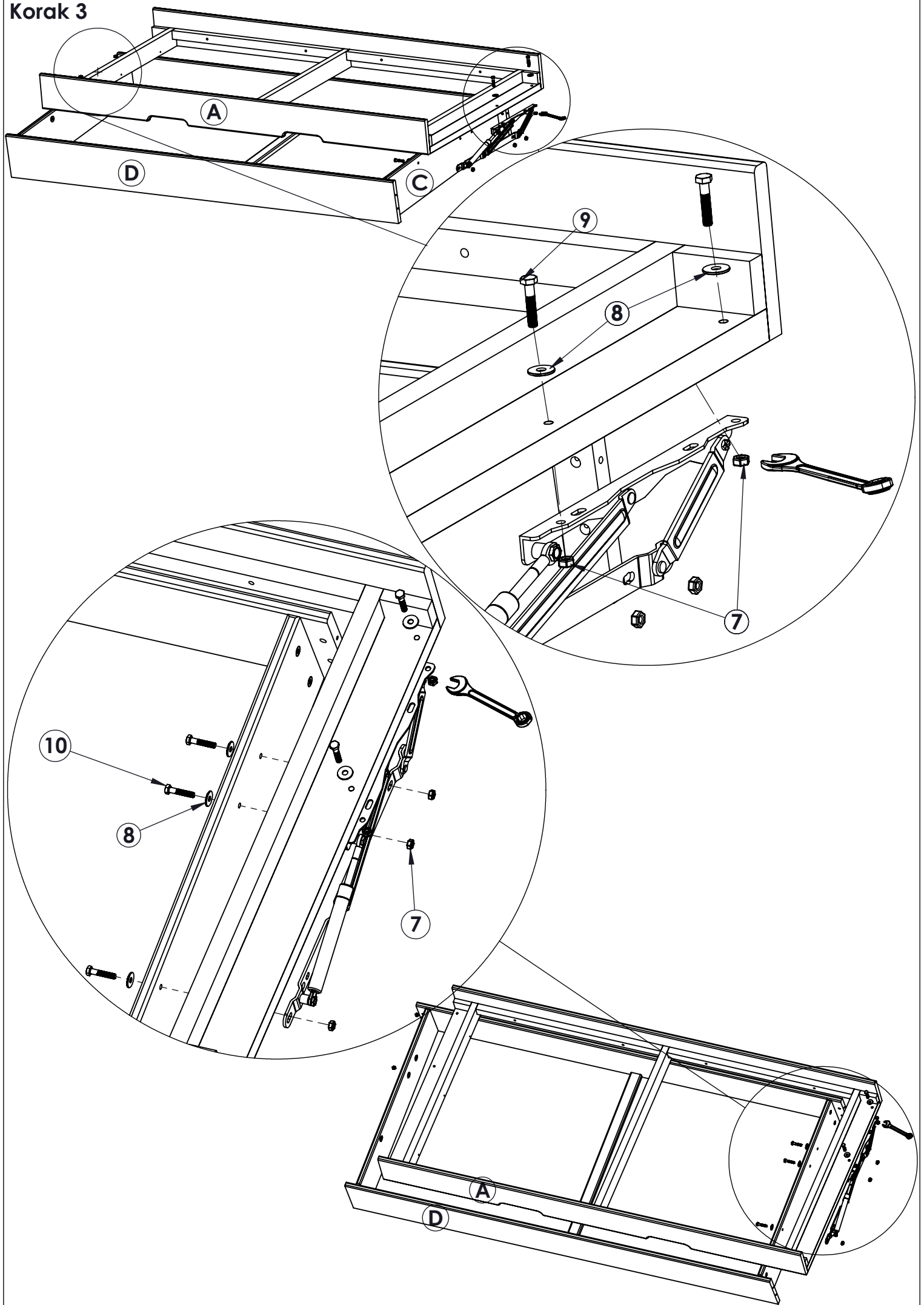
Korak 1



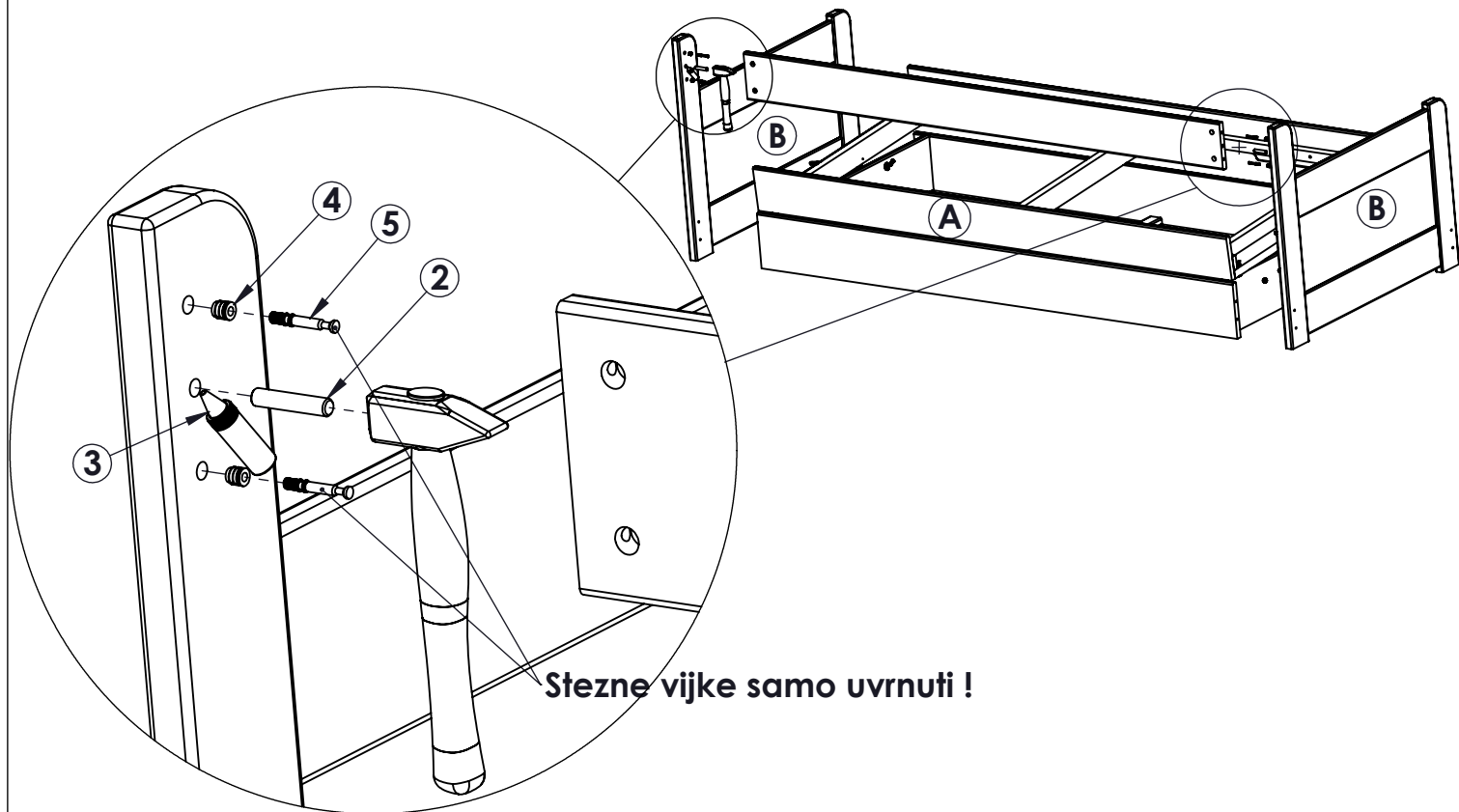
Korak 2



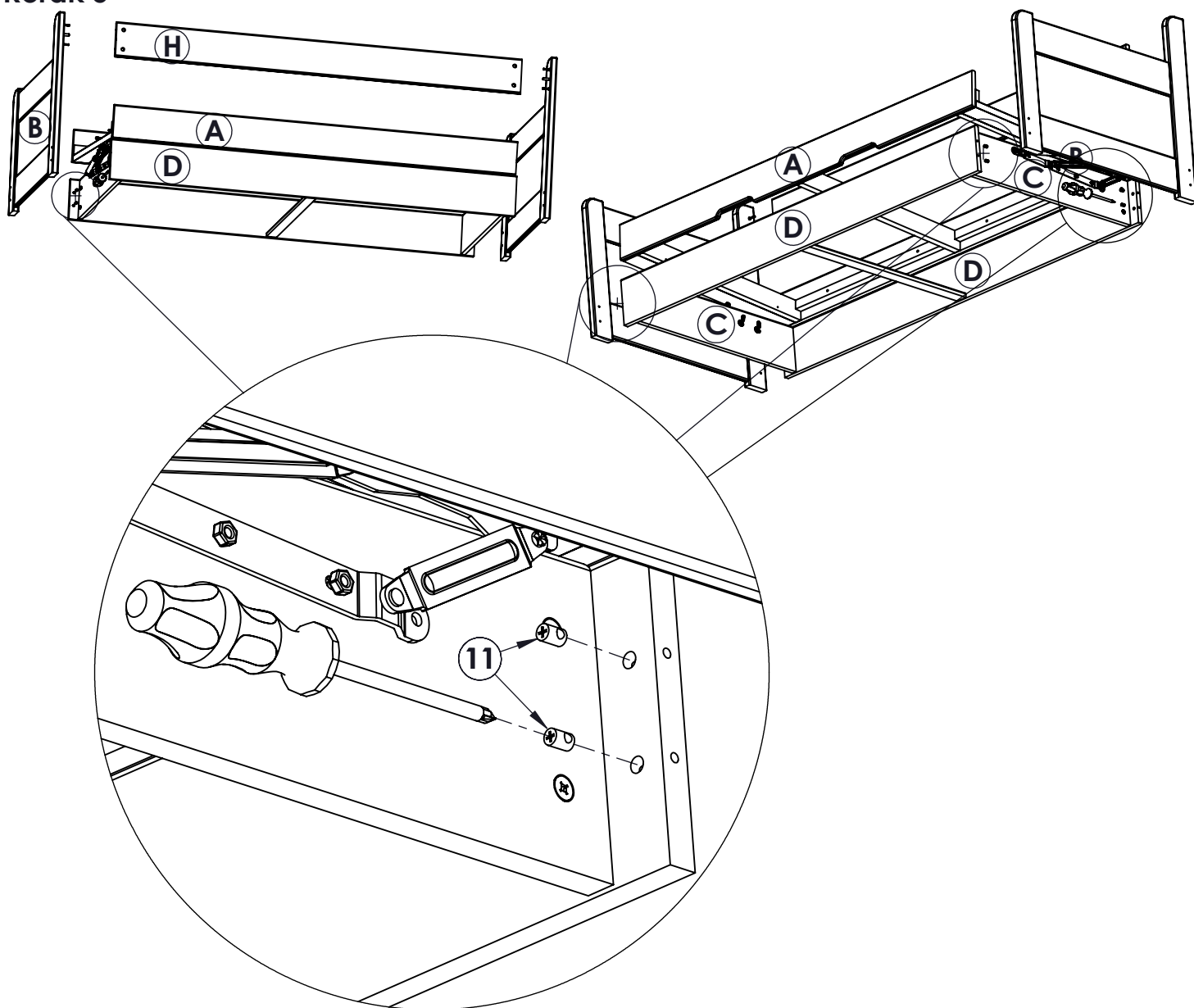
Korak 3



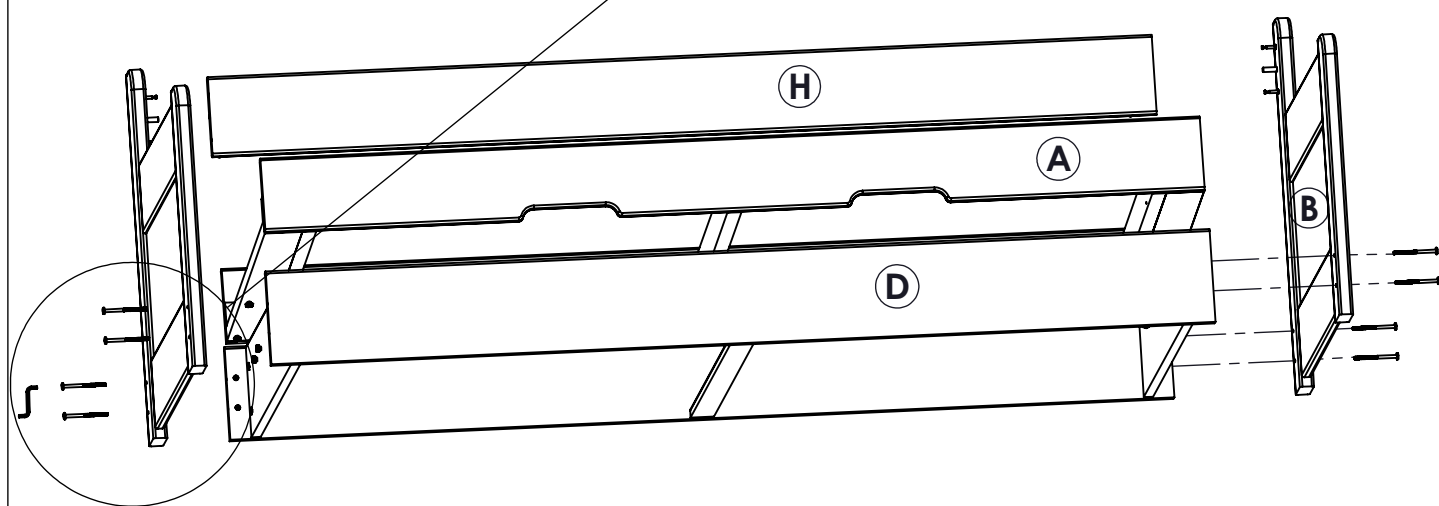
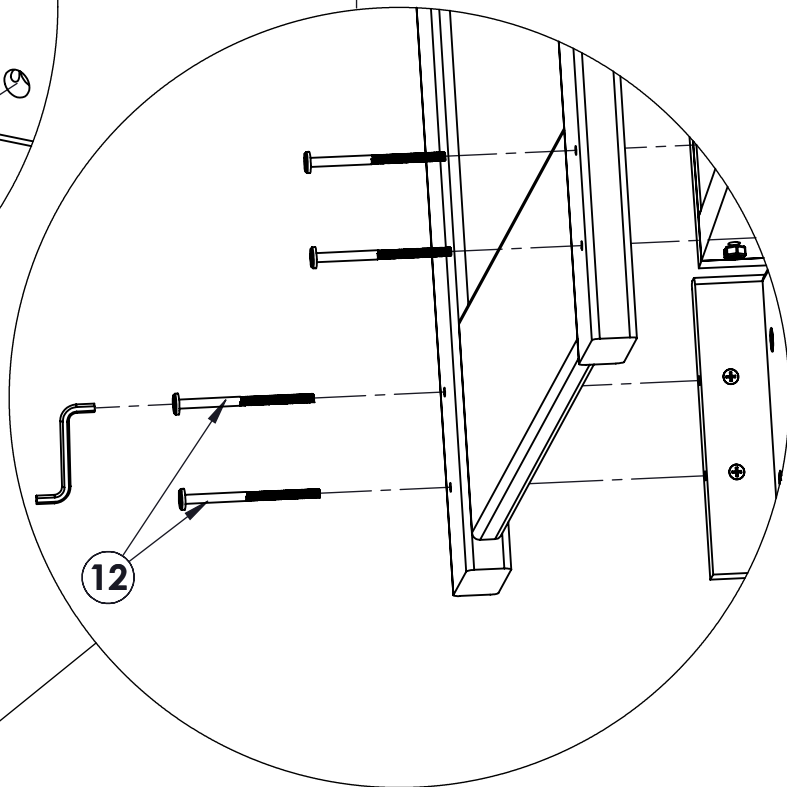
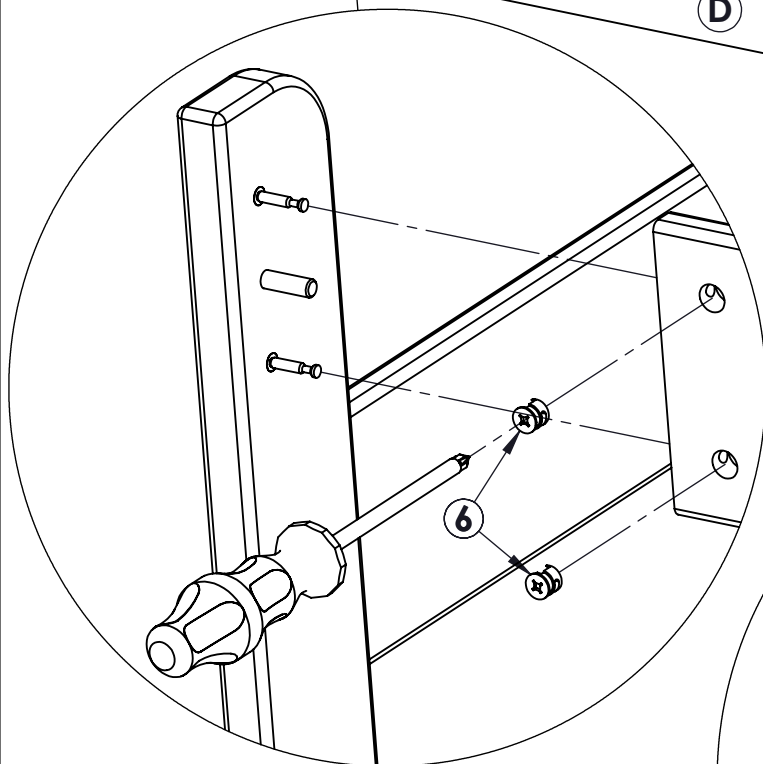
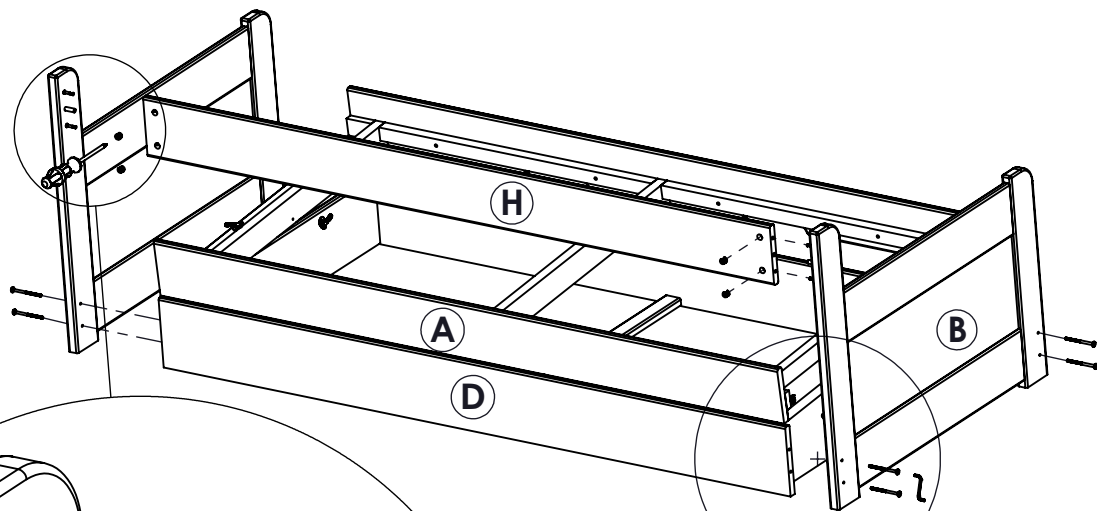
Korak 4



Korak 5



Korak 6



Korak 7

