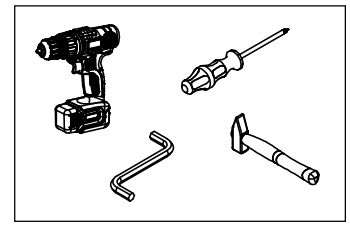
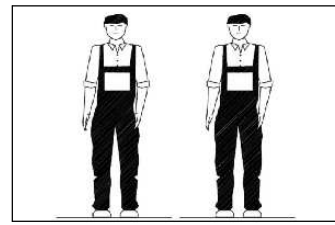
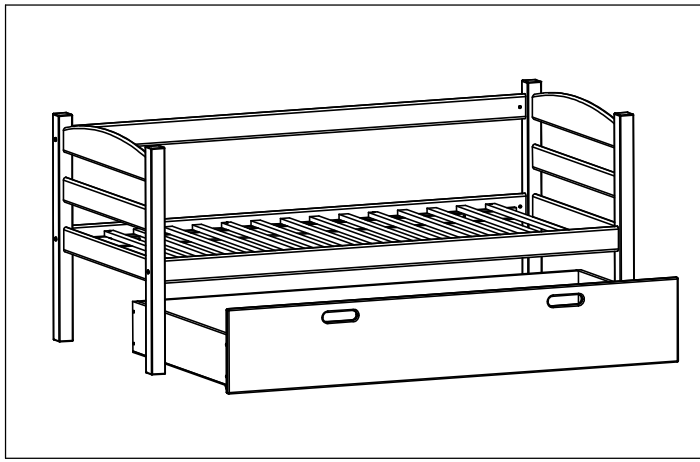




...kroz život zajedno...  
www.ambyenta.com

# UPUTSTVO ZA MONTAŽU

## Krevet "KARLO" sa ladicom 90x200 cm



### Krevet

### Ladica

**PAKET 1**

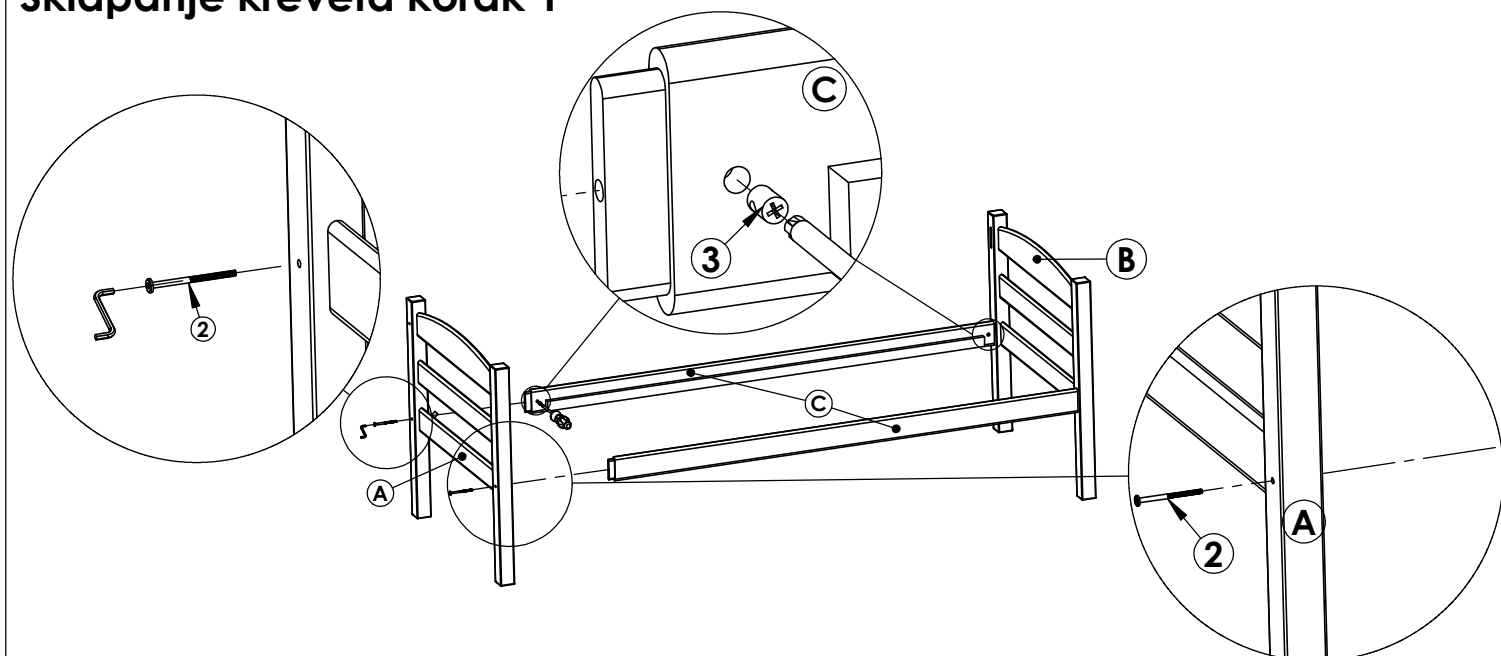
- Uzglavlje 1 kom
- Uznožje 1 kom
- Podnica 2 kom
- Pod ladice 2 kom
- Kraća stranica ladice 2 kom
- Letva za pod ladice 1 kom
- okov

**PAKET 2**

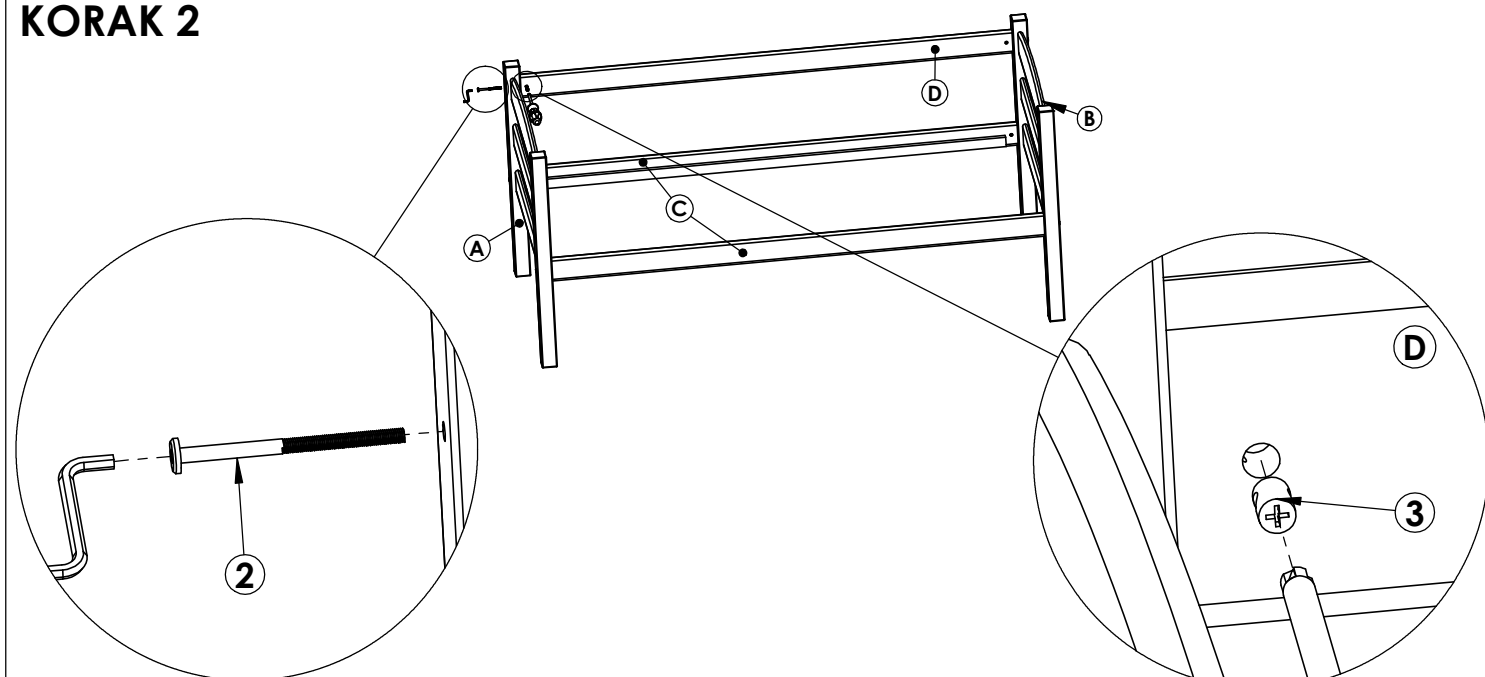
- Bočna stranica 2 kom
- Vezna daska 1 kom
- Duža stranica ladice 1 kom
- Maska ladice 1 kom

<b>1</b>	<b>2</b>	<b>3</b>	<b>4</b>	<b>5</b>	<b>6</b>	<b>7</b>	<b>8</b>	<b>9</b>	<b>10</b>
Vijak inbus 6,3x50 4 kom	Vijak inbus M6x90 6 kom	Navrka poprečna 6 kom	Vijak iveral 4x40 12 kom	Vijak iveral 4x16 12 kom	Točkić 6 kom	Ekseri 70 kom	PVC-navrka 8 kom	Vijak stezni 8 kom	Ekscentar 8 kom
<b>A</b>	<b>B</b>	<b>C</b>	<b>D</b>	<b>E</b>					
Uzglavlje 1 kom	Uznožje 1 kom	Bočna stranica 2 kom	Vezna daska 1 kom	Podnica 2 kom					
<b>F</b>	<b>G</b>	<b>H</b>	<b>I</b>	<b>J</b>					
Duža stranica ladice 1 kom	Kraća stranica ladice 2 kom	Letva za pod ladice 1 kom	Pod ladice 2 kom	Maska ladice 1 kom					

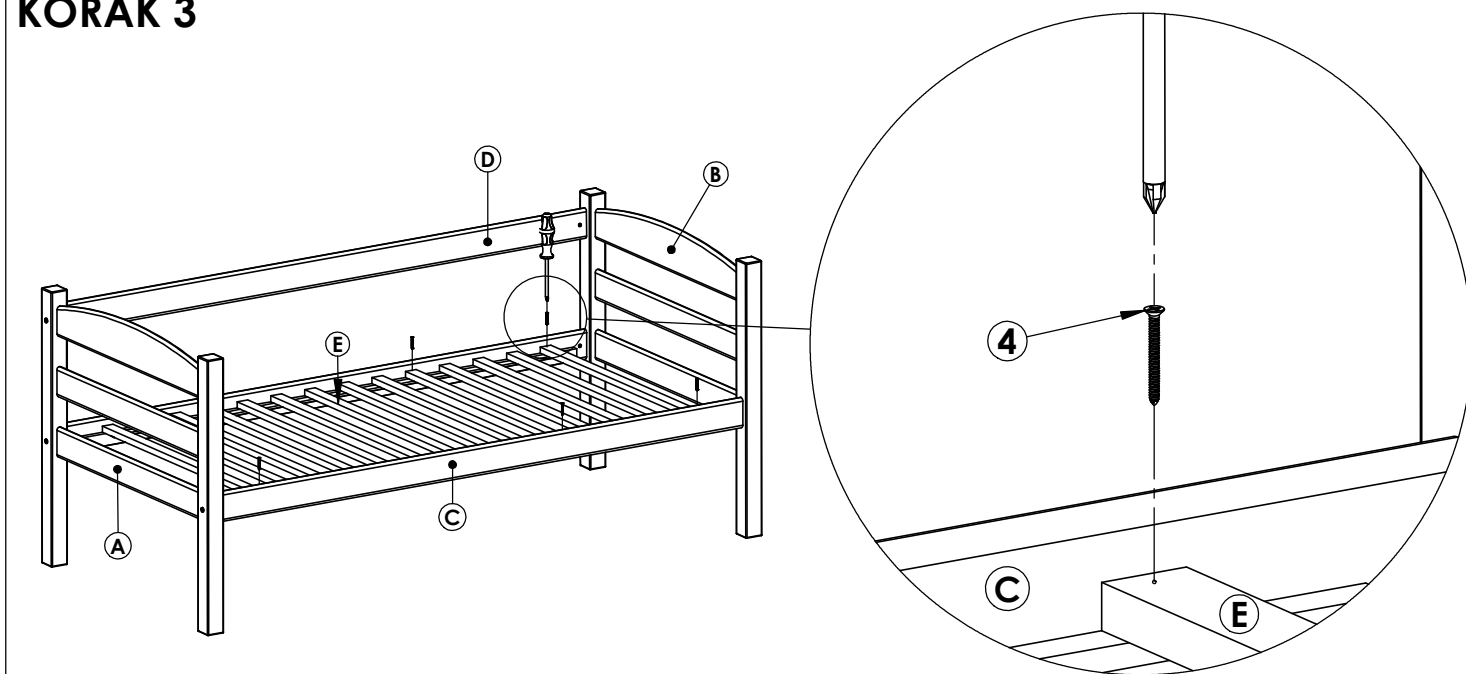
## Sklapanje kreveta korak 1



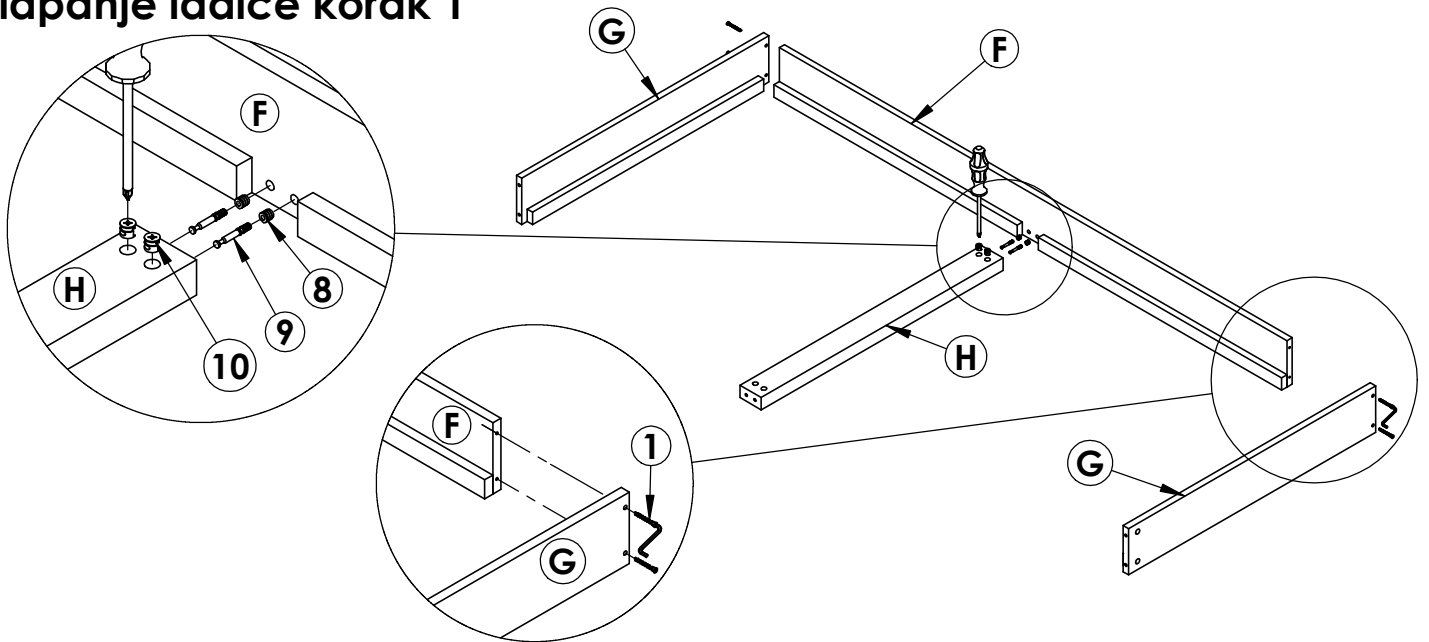
## KORAK 2



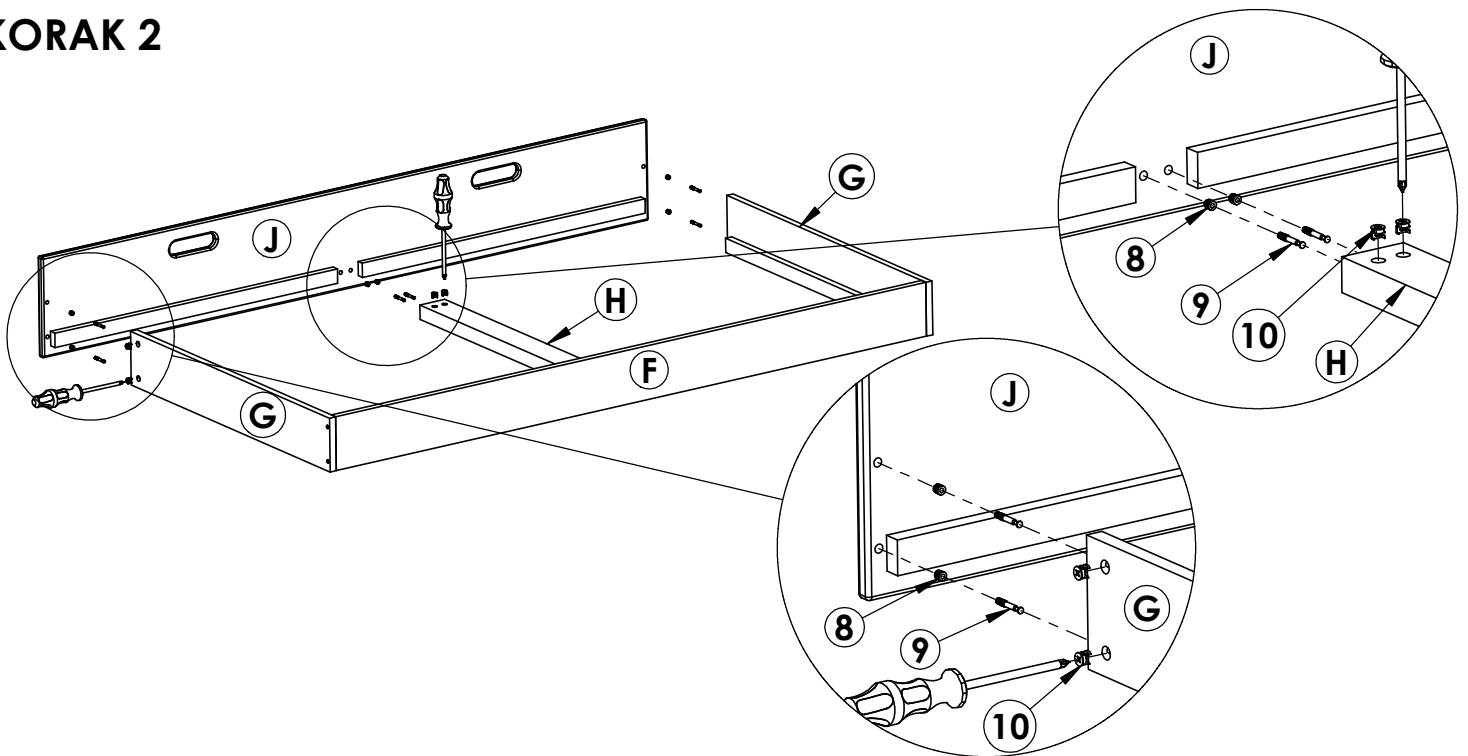
## KORAK 3



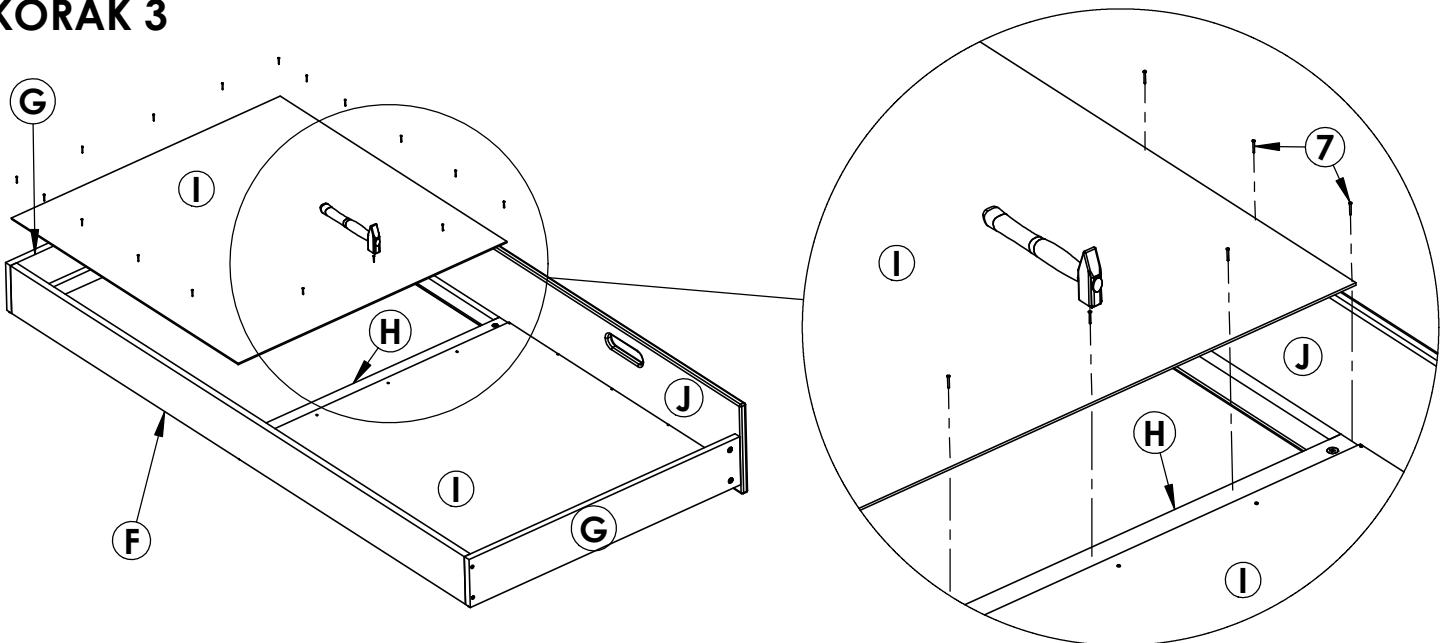
## Sklapanje ladice korak 1



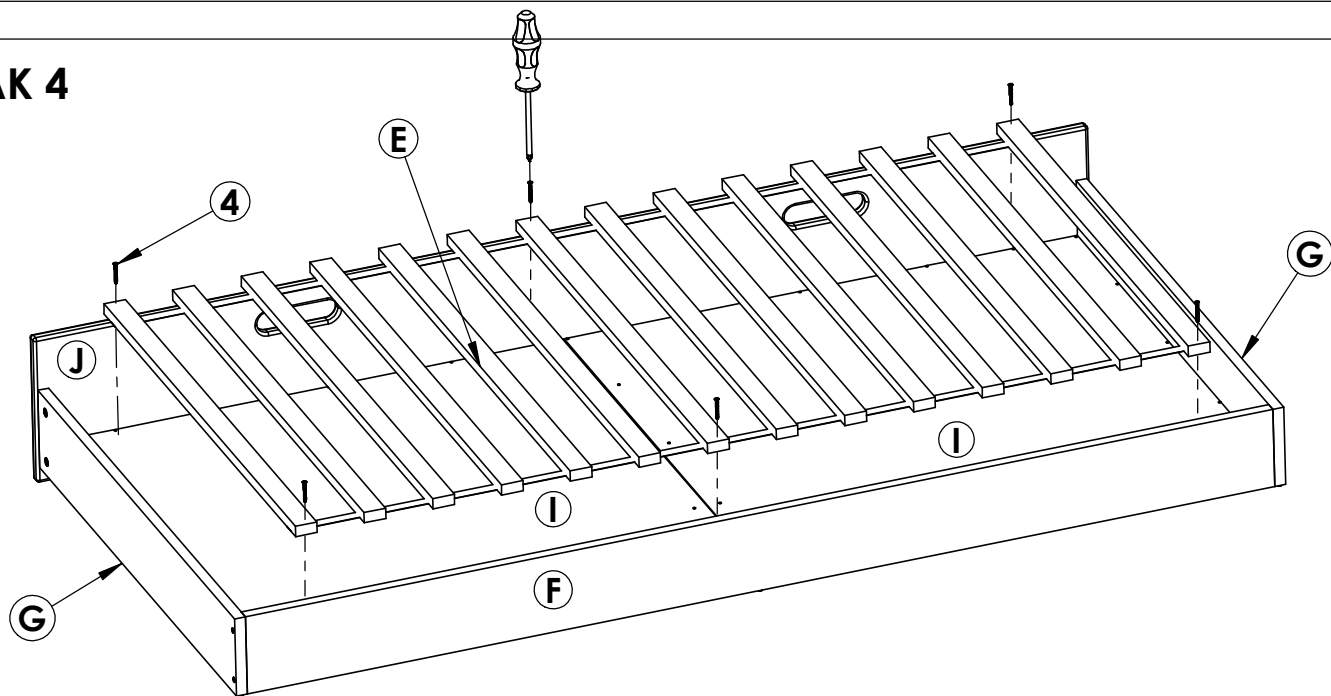
## KORAK 2



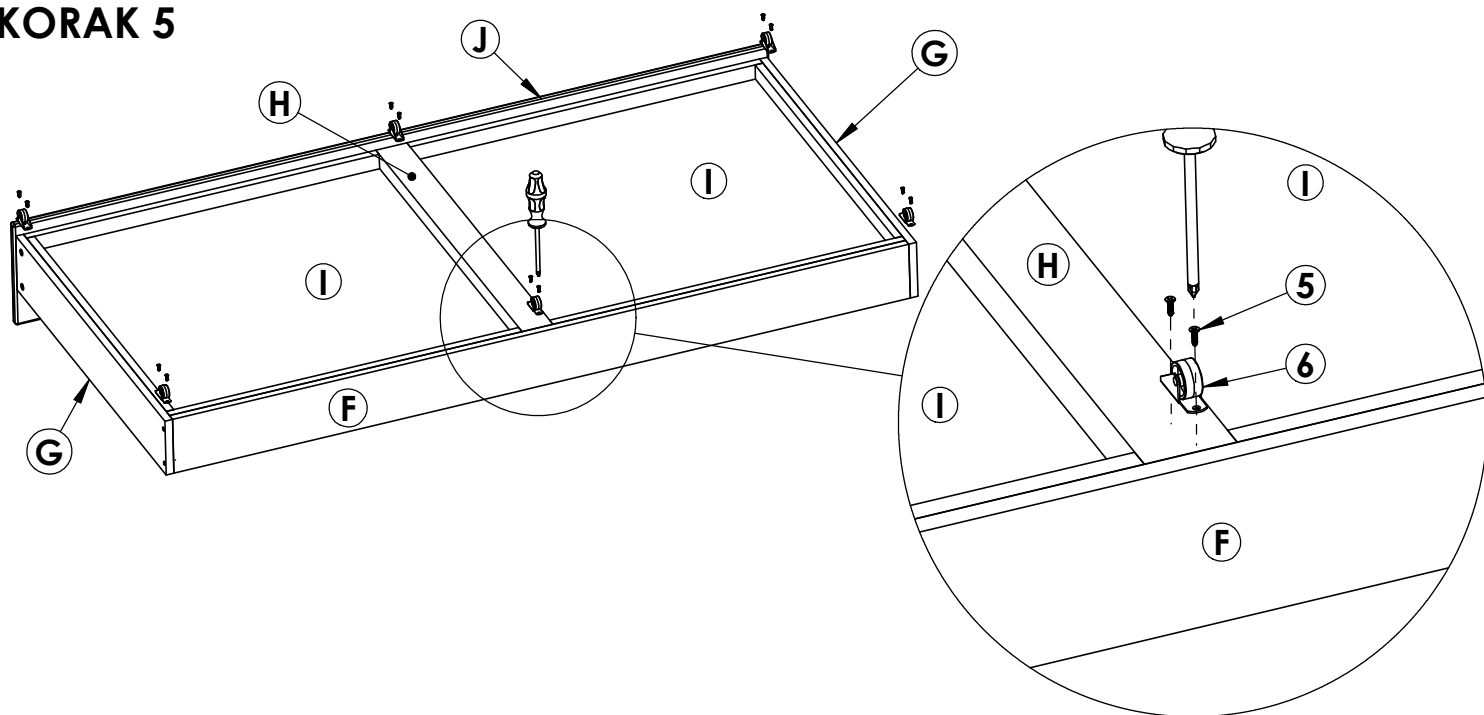
## KORAK 3



## KORAK 4



## KORAK 5



## KORAK 6

