

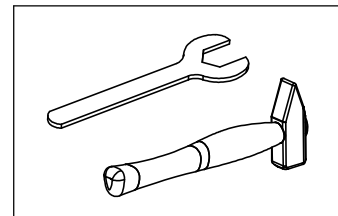
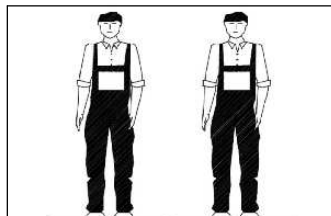
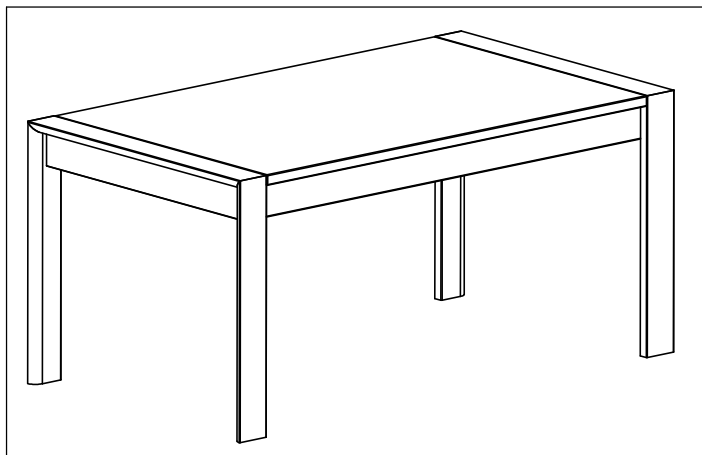
AMBYENTA

...kroz život zajedno...

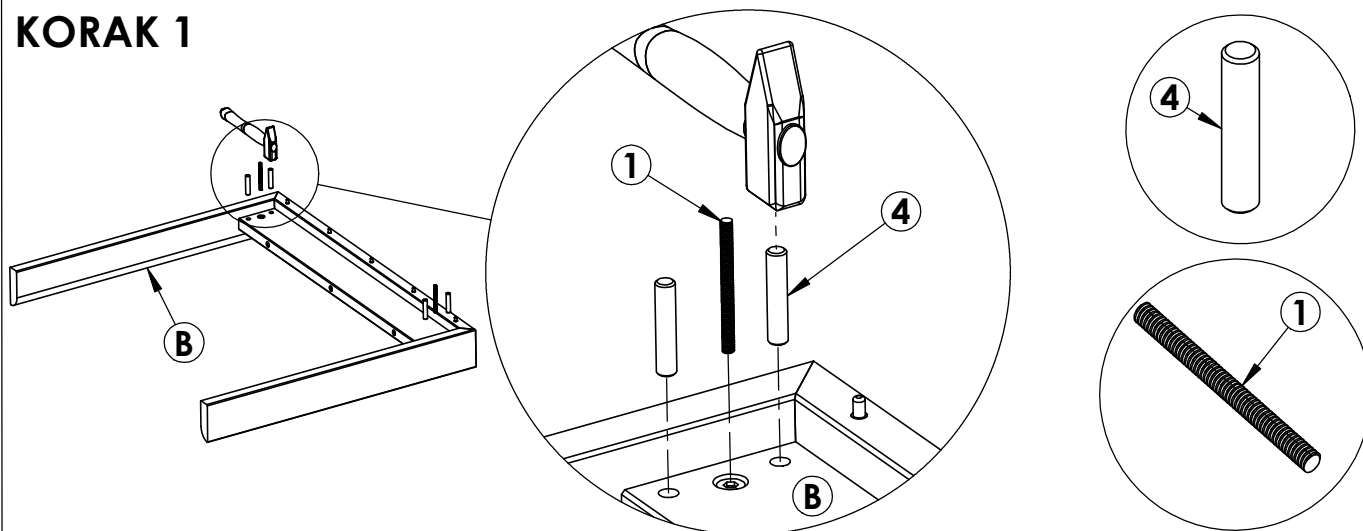
www.ambyenta.com

UPUTSTVO ZA MONTAŽU

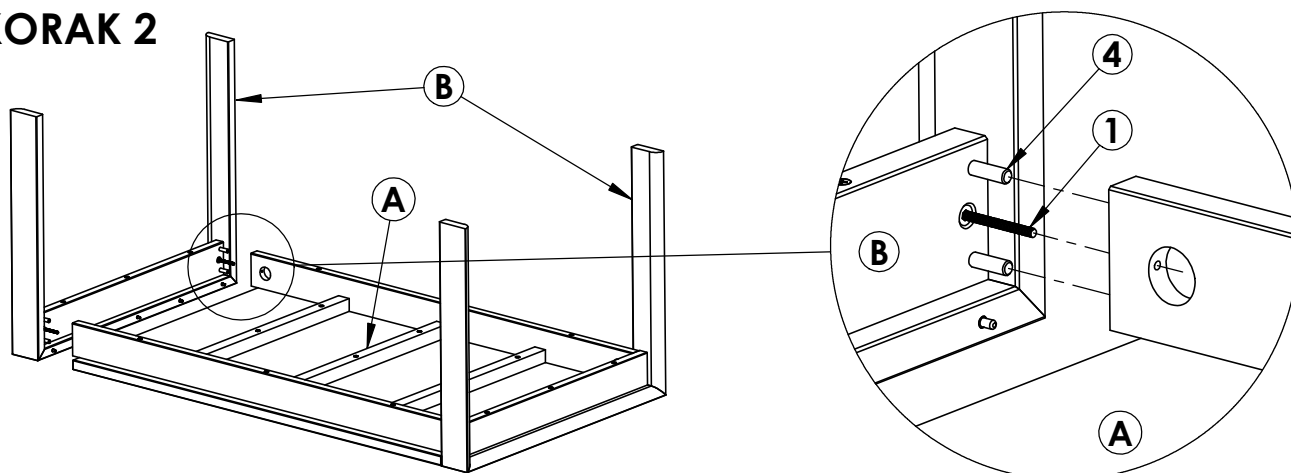
Trpezarijski stol "LORD" 160x90 cm



KORAK 1



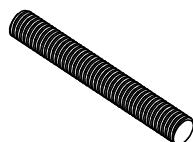
KORAK 2



PAKET 1

- A - ploča stola - 1 kom
- B - Sklop nogu i sarga - 2 kom
- okov

1



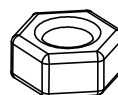
Navojni vijak M6x70 4 kom

2



Lučna podloška $\varnothing 6$ 4 kom

3



Navrtnica M6 4 kom

4



Drvena tipla 10x50 8 kom

KORAK 3

