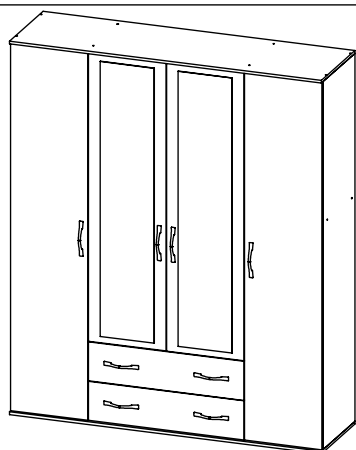


AMBYENTA

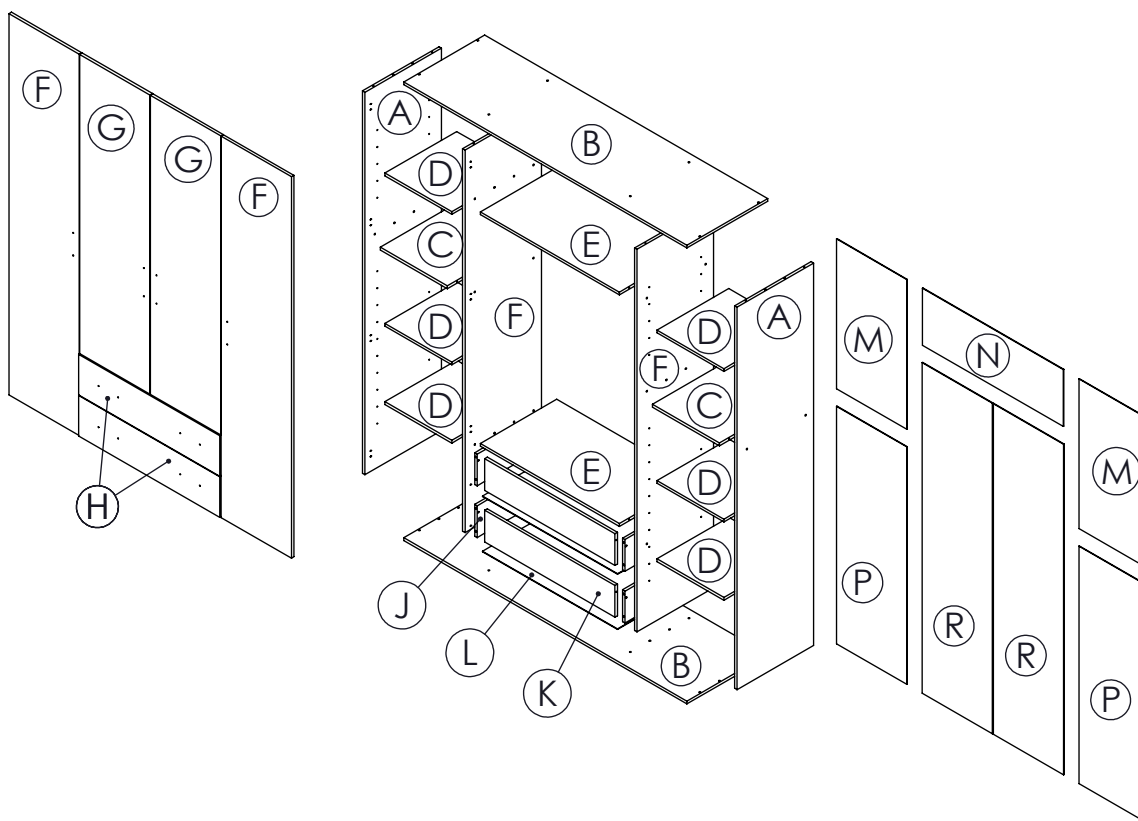
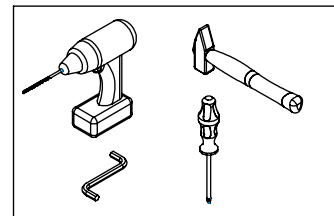
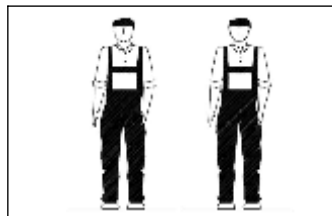
...kroz život zajedno...

www.ambyenta.com

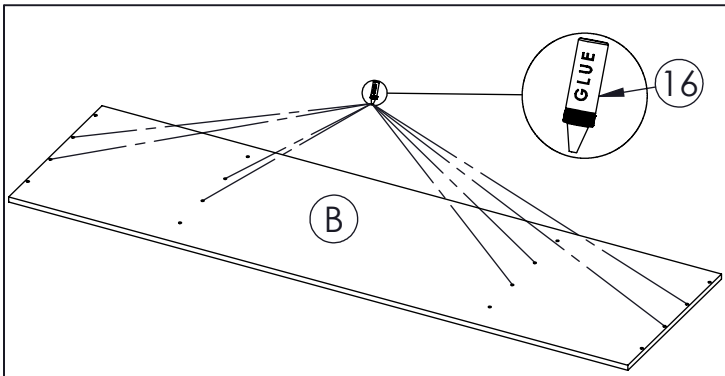
UPUTSTVO ZA MONTAŽU



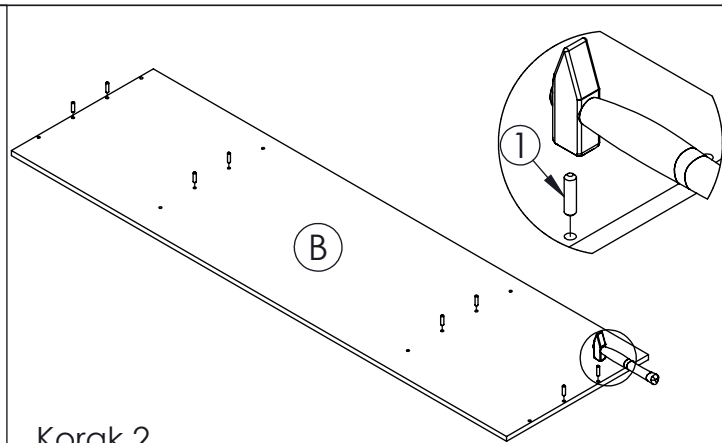
Ormar "CLASSIC-4V/2L"



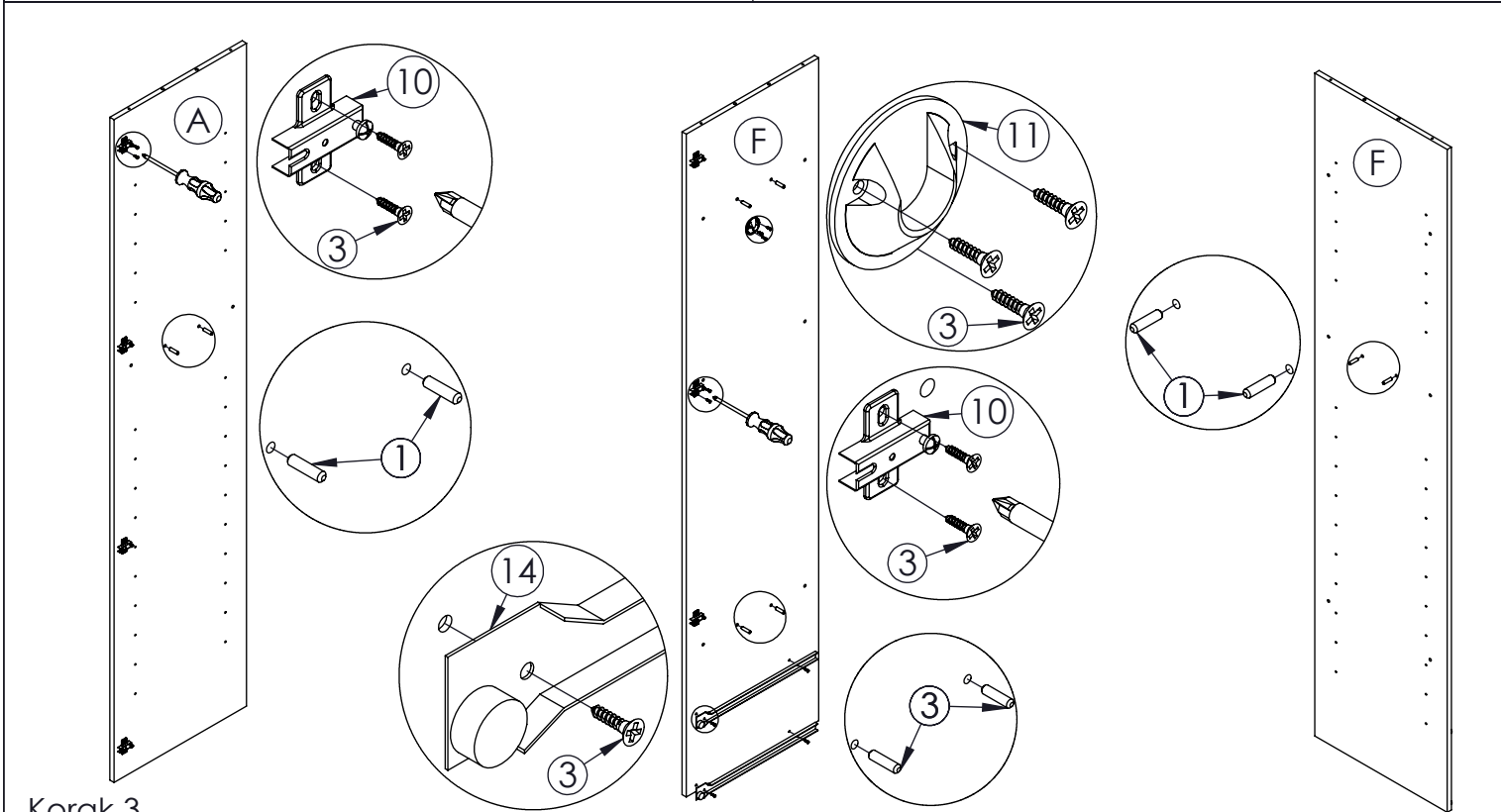
1 Drvena tipla 40 kom	2 Vijak 6.3x50 40 kom	3 Vijak 4x16 78 kom	4 Ručkice 8 kom	5 Vijak M 4x20 8 kom	6 Ekseri 120 kom	7 Kapa za inbus 24 kom	8 Baglama ravna 8 kom
9 Baglama napola 6 kom	10 Podloška baglame 14 kom	11 Nosач gard. palice 2 kom	12 Ručkice 8 kom	13 Podloška sa ekserima 8 kom	14 Vodilica ladice L=450 mm 2 para	15 Leđna letva L= 185 cm 1kom	16 Ljepilo bočica 2 kom
17 Nosач polica 24 kom							



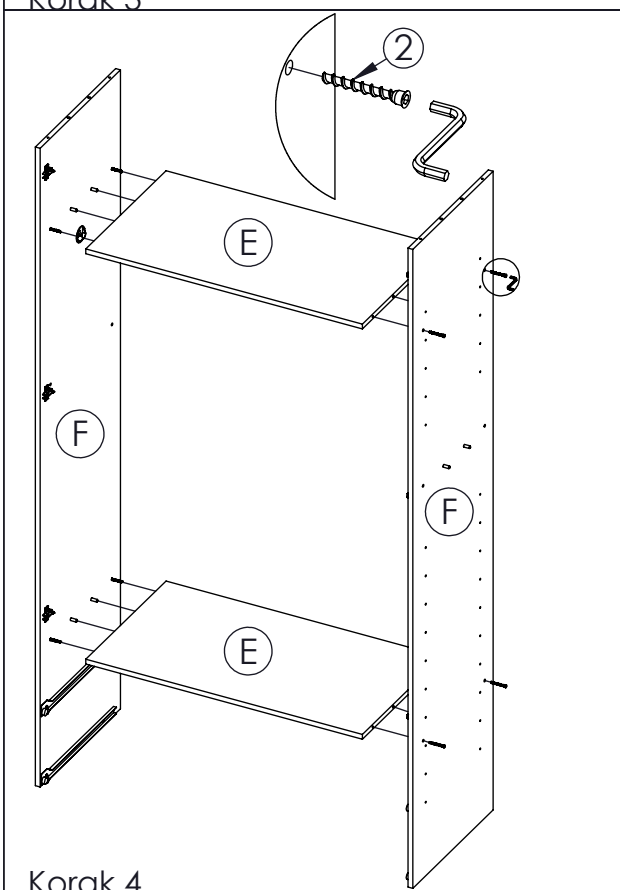
Korak 1



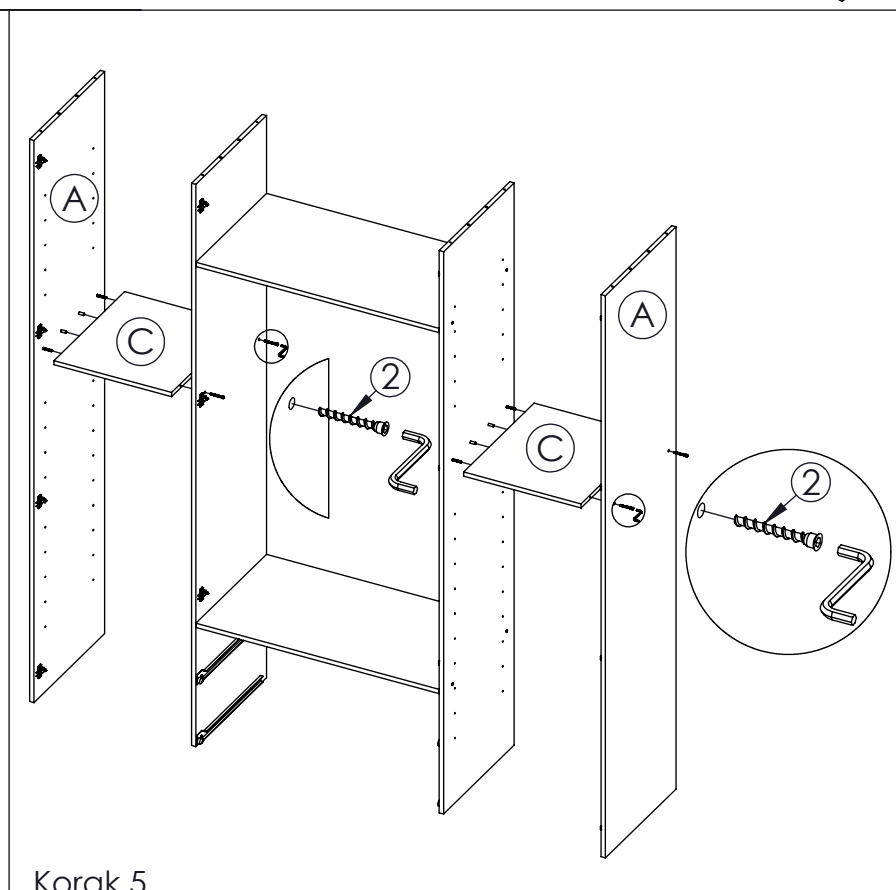
Korak 2



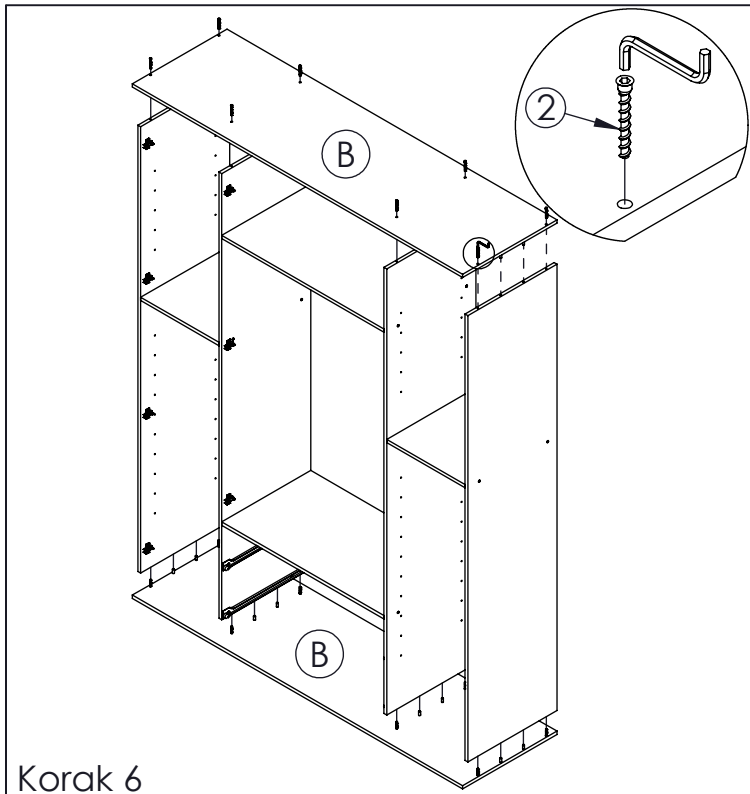
Korak 3



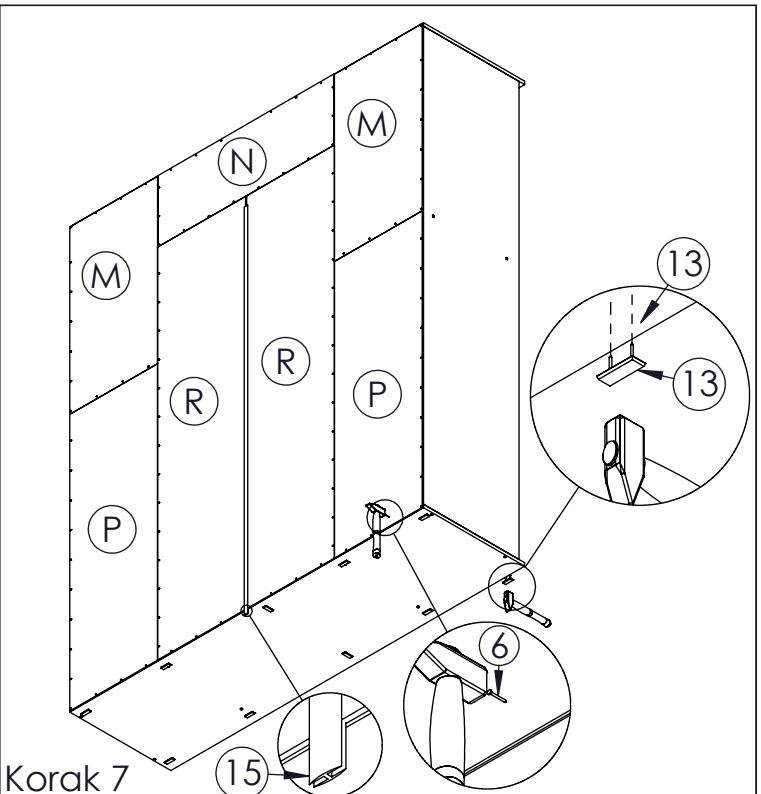
Korak 4



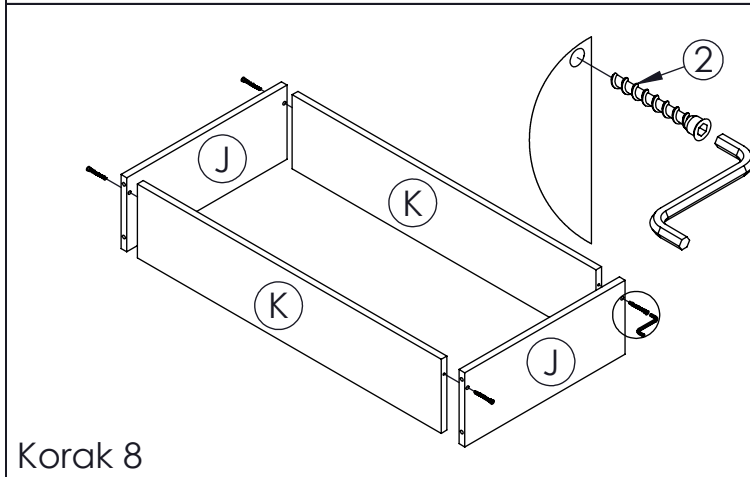
Korak 5



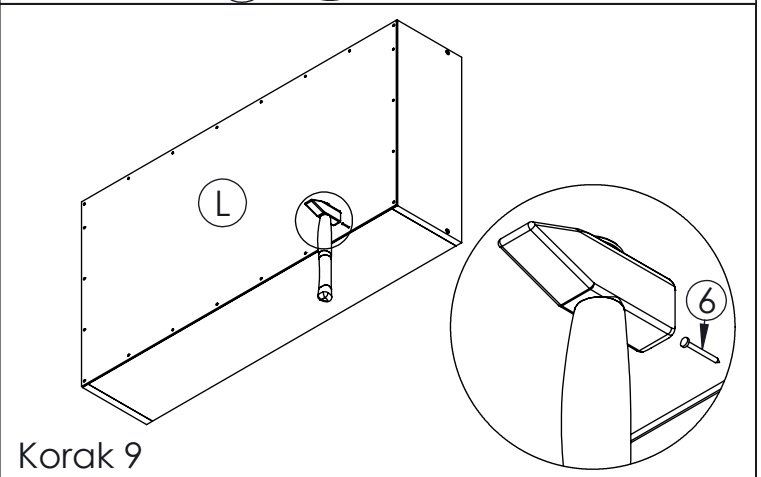
Korak 6



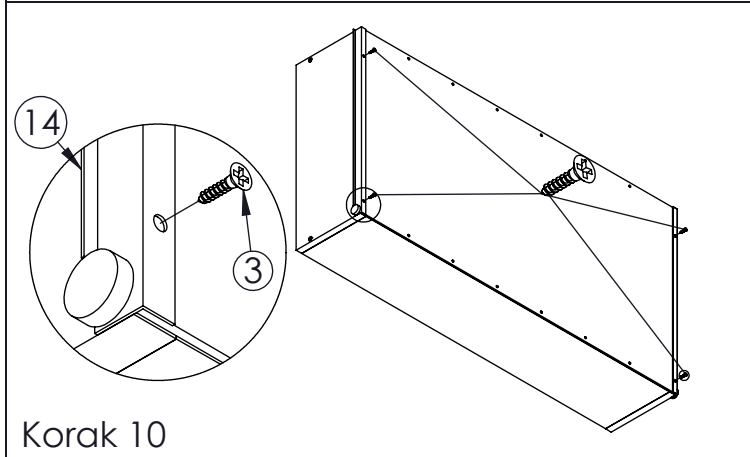
Korak 7



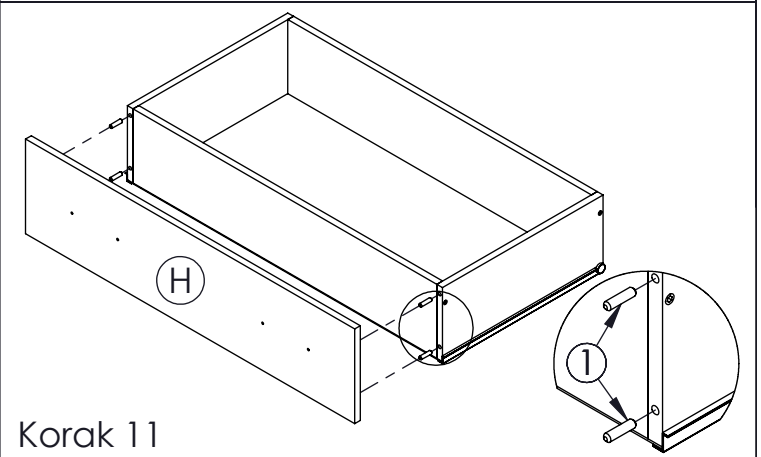
Korak 8



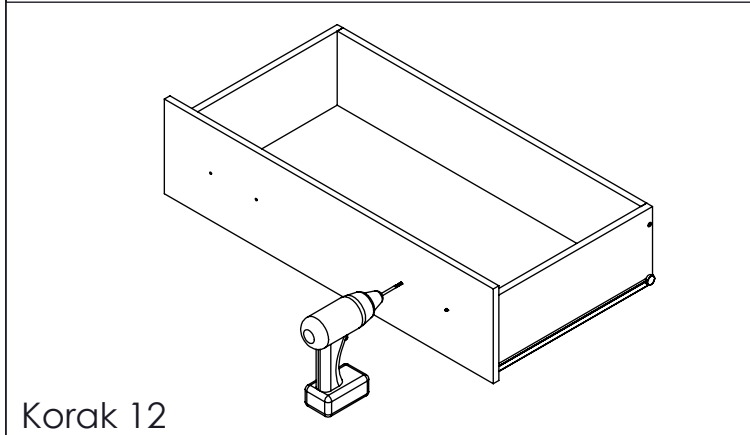
Korak 9



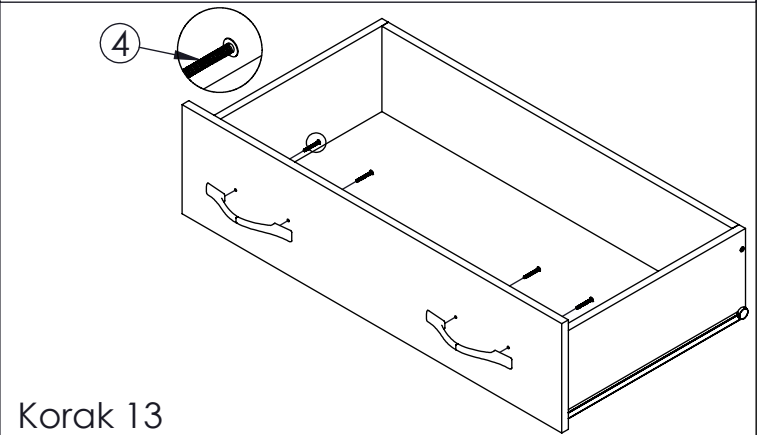
Korak 10



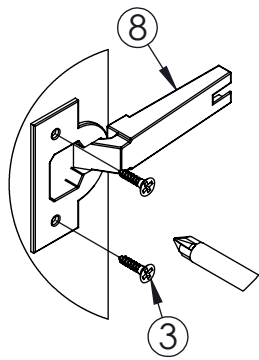
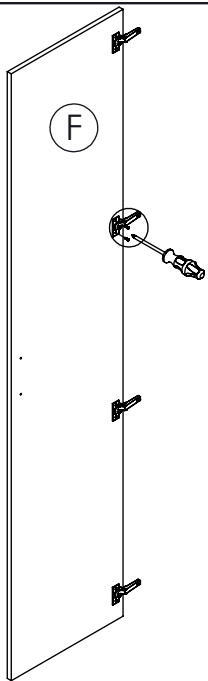
Korak 11



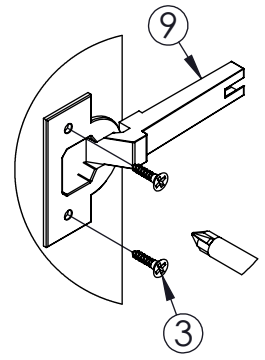
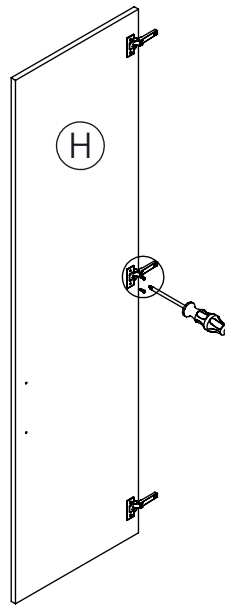
Korak 12



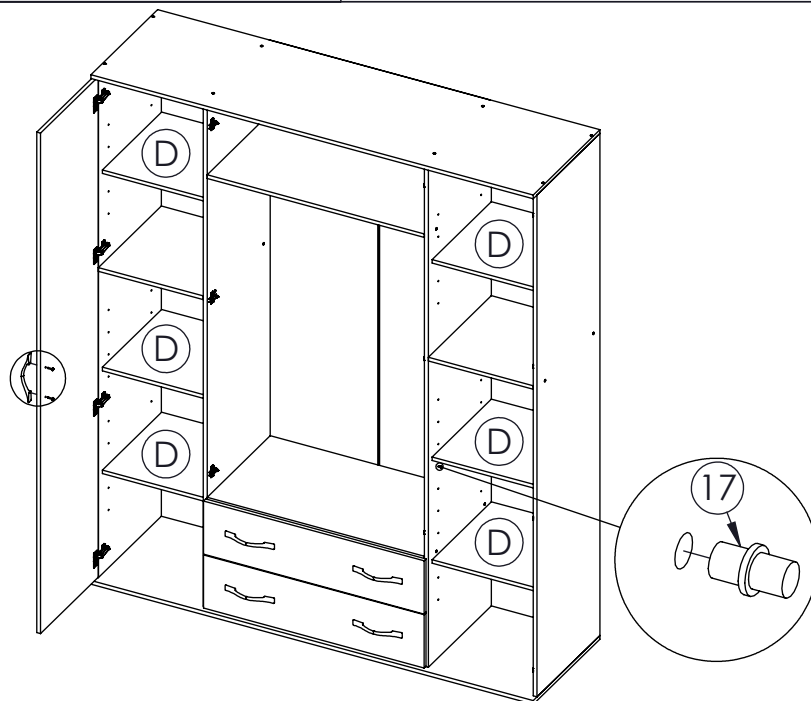
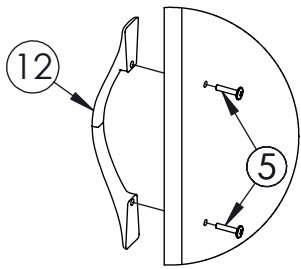
Korak 13



Korak 14



Korak 15



Korak 16

