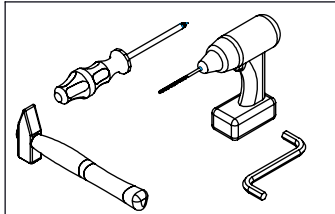


**AMBYENTA**

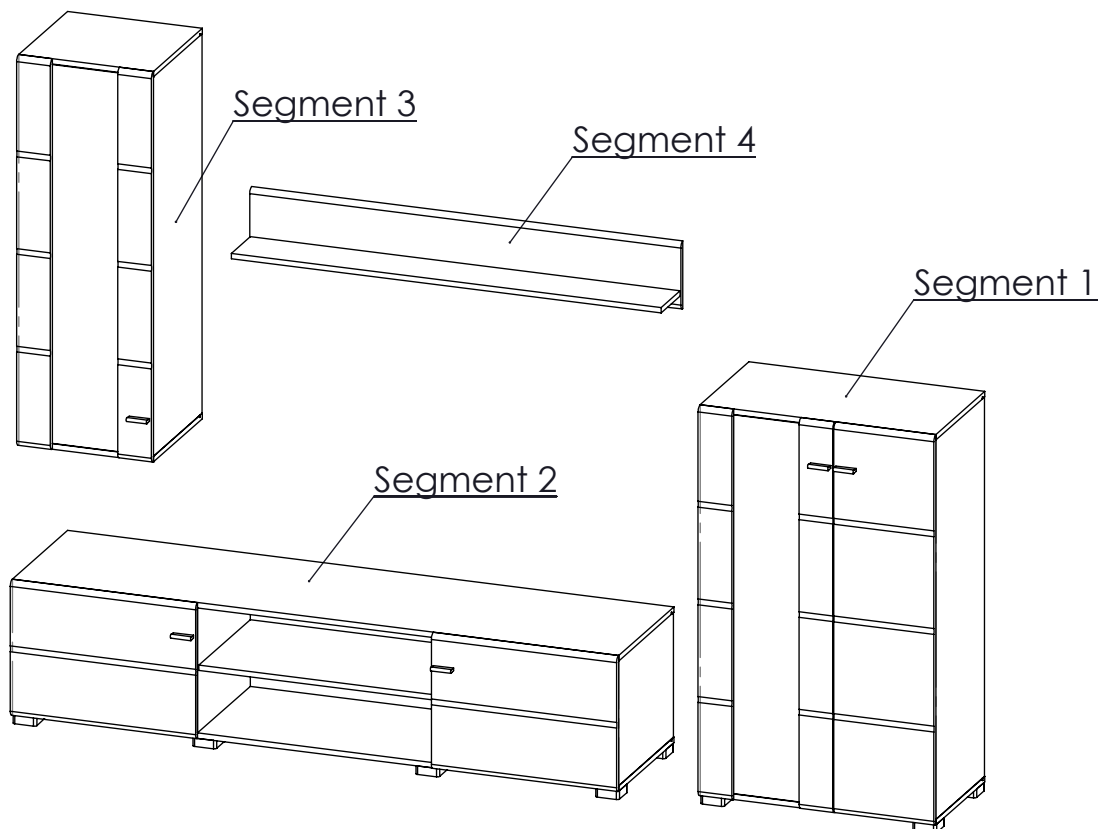
...kroz život zajedno...

www.ambyenta.com

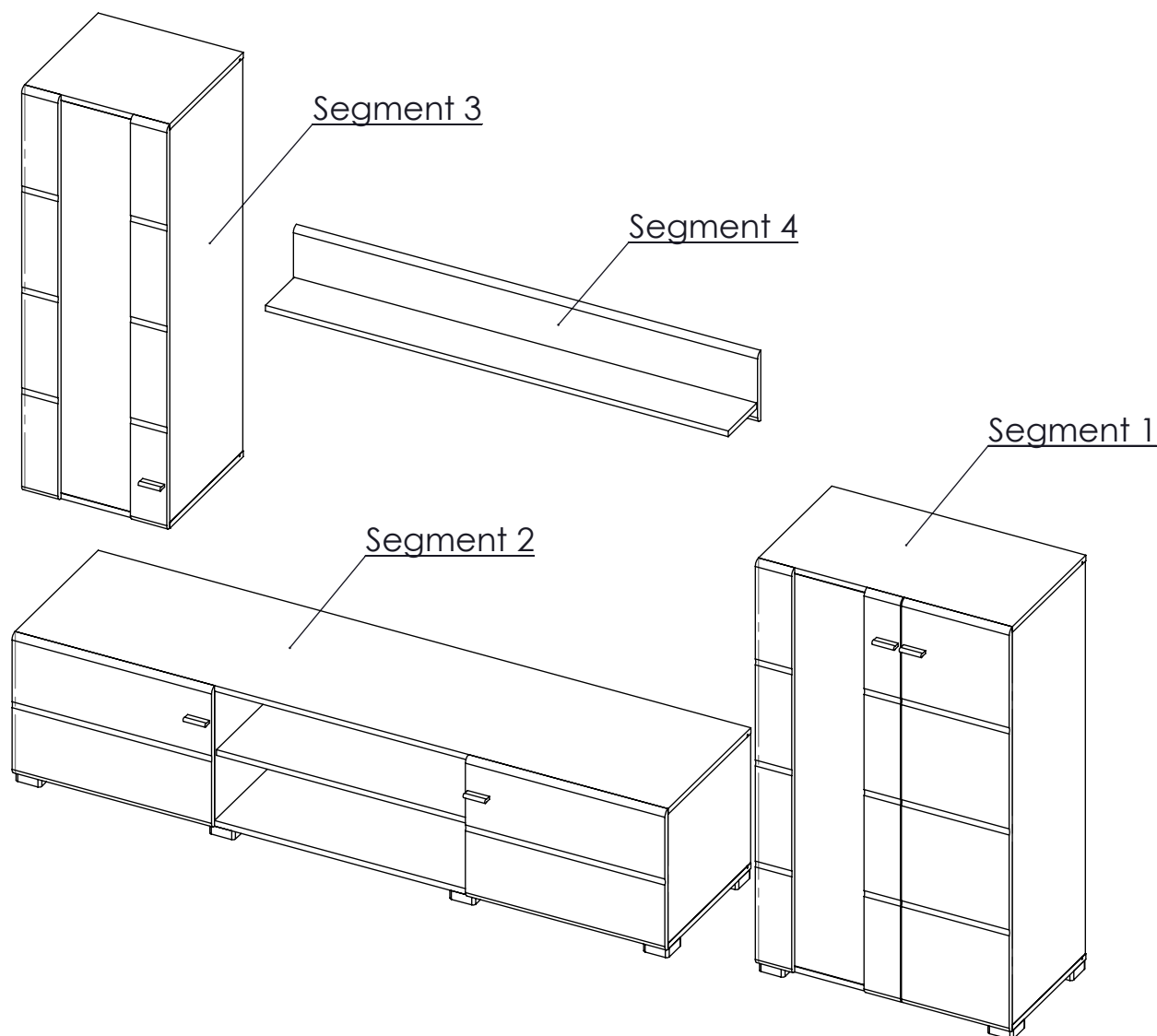
# UPUTSTVO ZA MONTAŽU








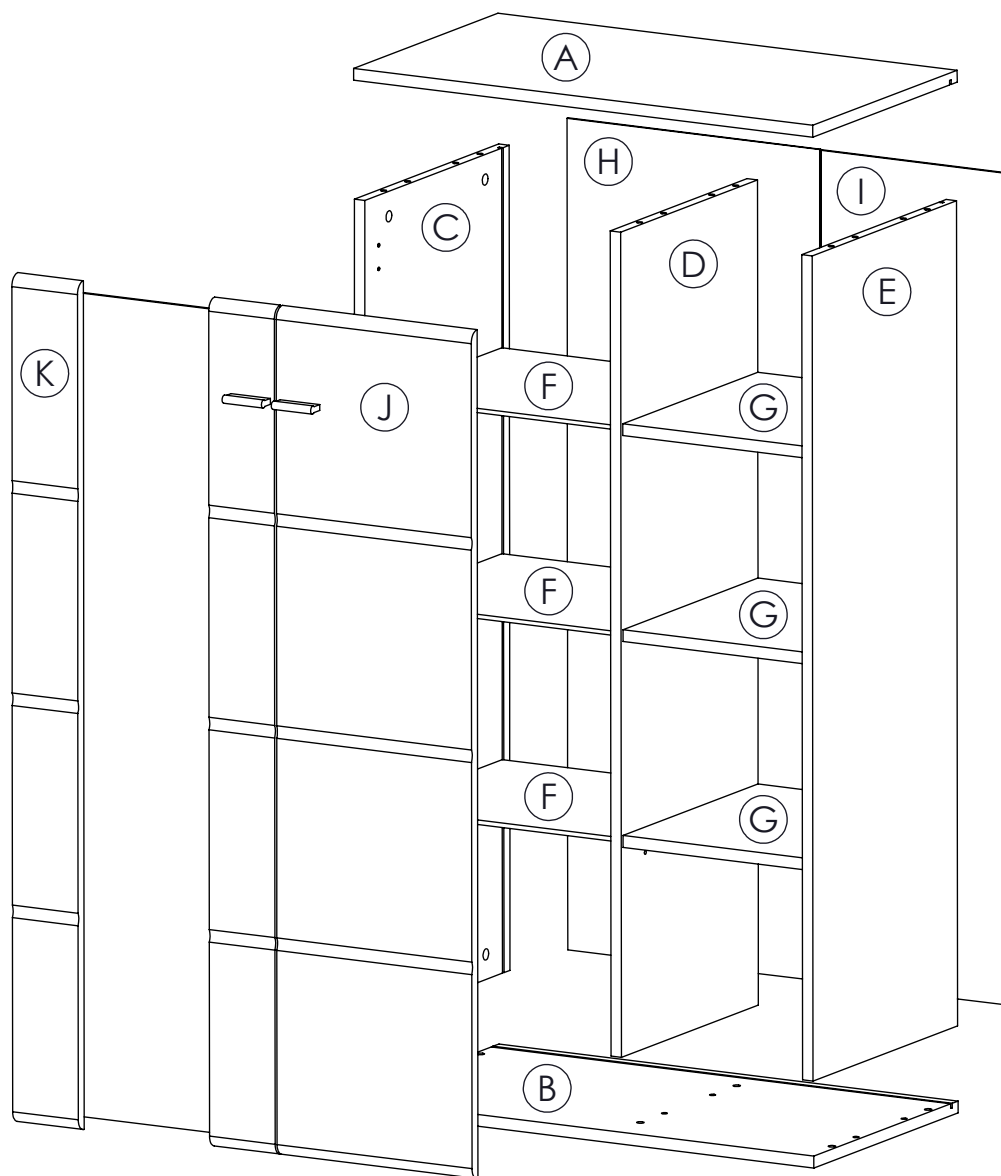
## REGAL "TONI"



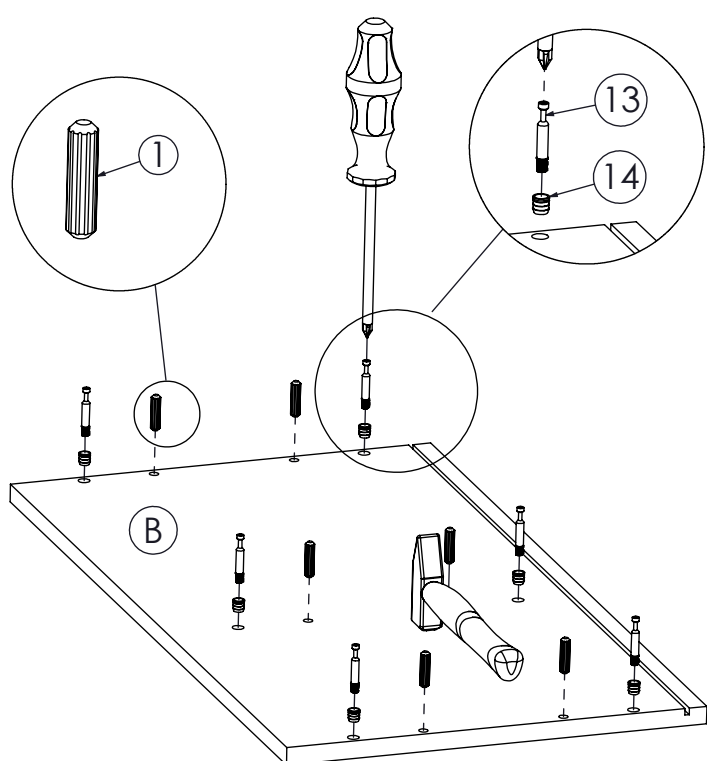
1  Drvena tipla Ø8x32 44 kom	2  Vijak iveral 4x16 74kom	3  Vijak iveral 4x25 25kom	4  Vijak M4x20 10kom	5  Vijak inbus 6.3X50 5kom	6  Vijak 4x20 38kom	7  Spona ravna 11kom	8  Podloška spona 11kom
9  Pvc noga 13kom	10  Držač metalni 3kom	11  Noslač metalni 2kom	12  Ekscentar 36kom	13  Vijak stezni 36kom	14  Pvc matica 36kom	15  Kutnik leđa 38kom	16  Spojka leđa 4kom
17  Ručka L=60 5kom	18  Noslač drvenih polica 16kom	19  Noslač staklenih polica 24kom	20  Ljepilo bočica 3kom	21  Vijak 3x16 16 kom	22  Podloška 16 kom	23  Vijak 6x80 5kom	24  Tipla PVC 5kom
25	26	27	28	29	30	31	32
33	34	35	36	37	38	39	40



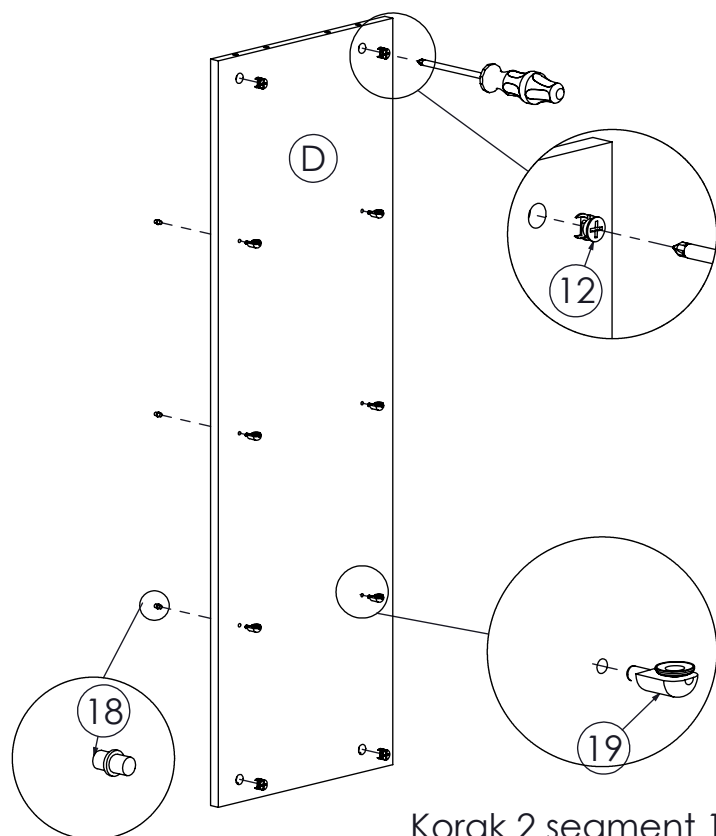
<p><b>PAKET 1/5</b> </p> <ul style="list-style-type: none"> <li>-Plafon S3 1kom (A)</li> <li>-Staklena polica S1 2kom (F)</li> <li>-Staklena polica S3 2kom (G)</li> <li>-Staklena polica S1/S3 2kom (G)</li> <li>-Pod S3 1kom (B)</li> </ul>	<p><b>PAKET 2/5</b> </p> <ul style="list-style-type: none"> <li>-Plafon S1 1kom (A)</li> <li>-Pomična polica S1 3kom (G)</li> <li>-Pod S1 1kom (B)</li> <li>-Vezna polica S3 1kom (E)</li> </ul>	<p><b>PAKET 3/5</b> </p> <ul style="list-style-type: none"> <li>-Bočna stranica S1 1kom (C)</li> <li>-Friza S1 2kom (K)</li> <li>-Friza S3 2kom (H)</li> <li>-Vrata S1 1kom (J)</li> <li>-Vrata staklo S1 1kom (K)</li> <li>-Bočna stranica S1 1kom (E)</li> </ul>
<p><b>PAKET 4/5</b> </p> <ul style="list-style-type: none"> <li>-Bočna stranica S3 1kom (C)</li> <li>-Srednja uspravna S1 1kom (D)</li> <li>-Leđa S1 1kom (H)</li> <li>-Leđa S1 1kom (I)</li> <li>-Leđa S3 1kom (F)</li> <li>-Bočna stranica S3 1kom (D)</li> </ul>	<p><b>PAKET 5/5</b> </p> <ul style="list-style-type: none"> <li>-Plafon S2 1kom (A)</li> <li>-Zidna polica S4 1kom (V)</li> <li>-Zidna polica S4 1kom (Z)</li> <li>-Vrata S2 2kom (I,J)</li> <li>-Pomična polica S2 1kom (H)</li> <li>-Bočna stranica S2 1kom (C)</li> <li>-Bočna stranica S2 1kom (F)</li> <li>-Srednja pregrada S2 2kom (D,E)</li> <li>-Leđa S2 1kom (G)</li> <li>-Pod S2 1kom (B)</li> </ul>	



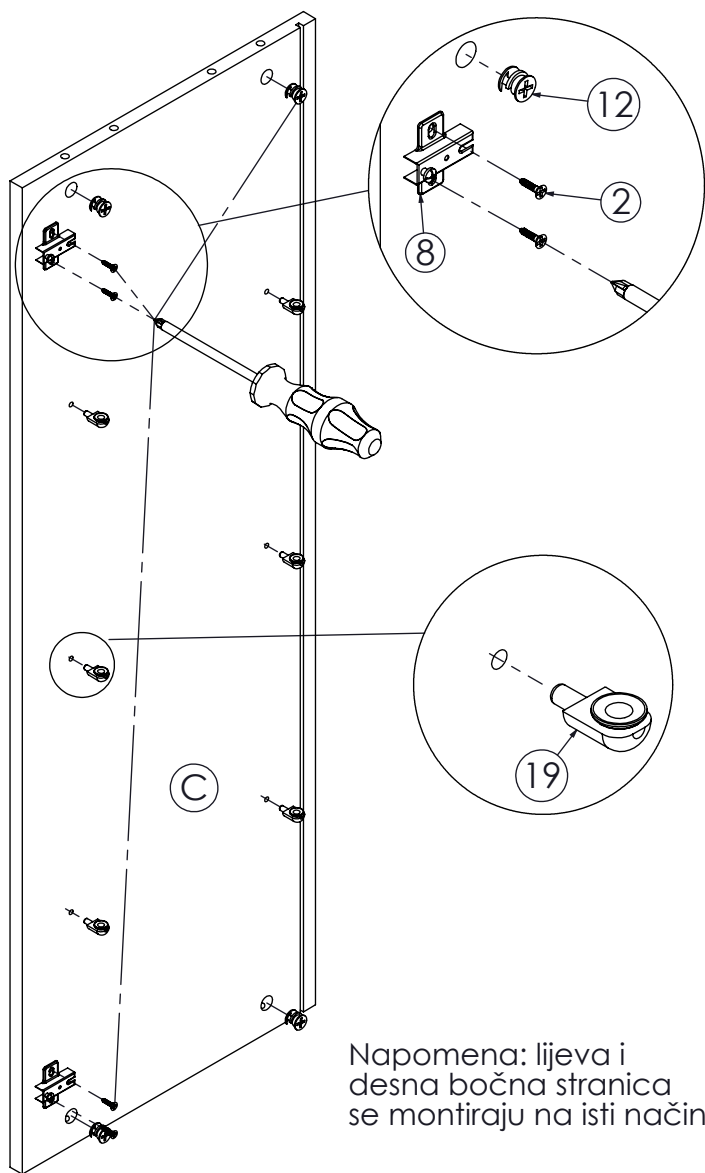
Montaža Segment 1



Korak 1 segment 1

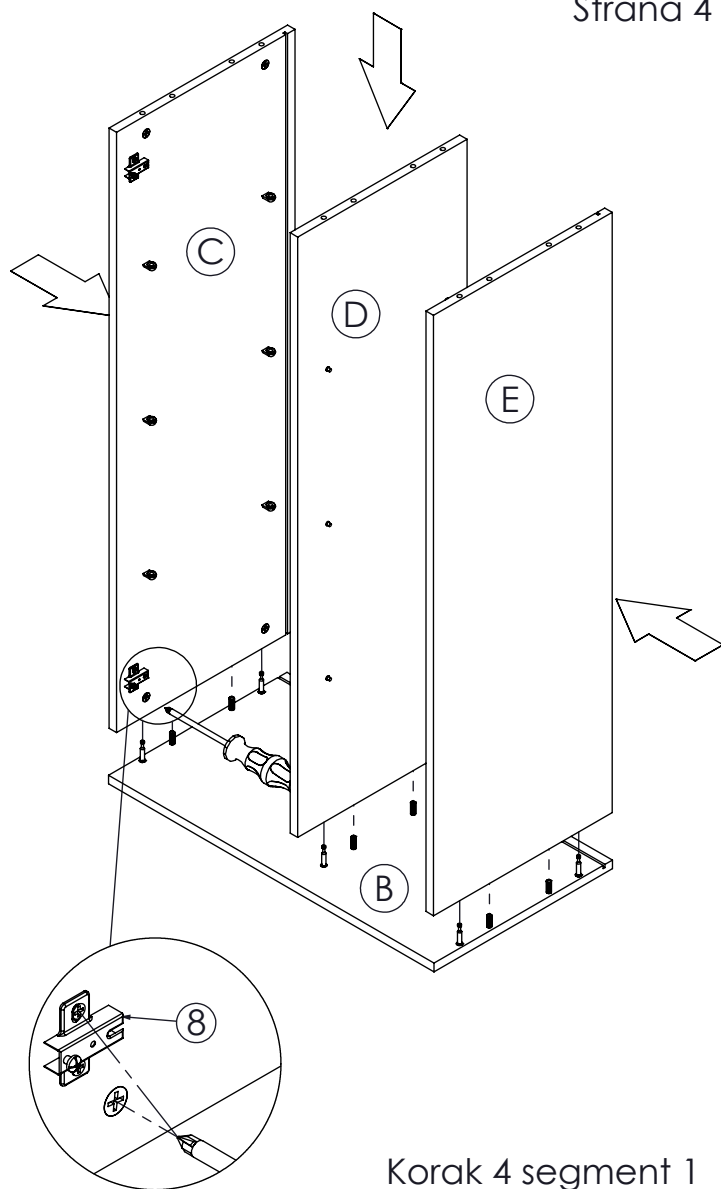


Korak 2 segment 1

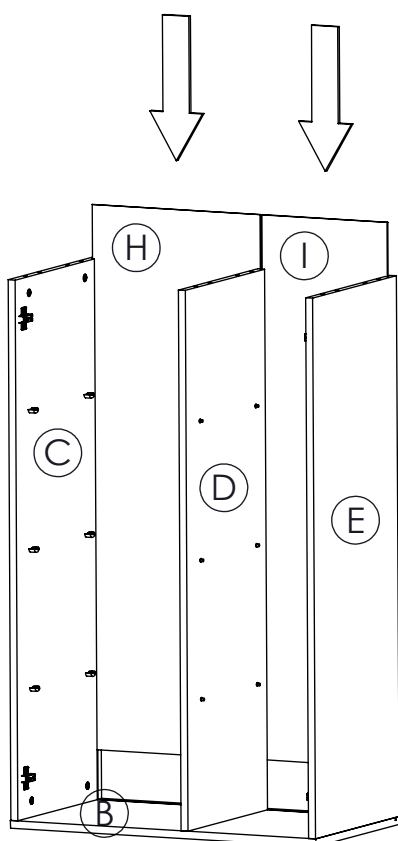


Napomena: lijeva i desna bočna stranica se montiraju na isti način.

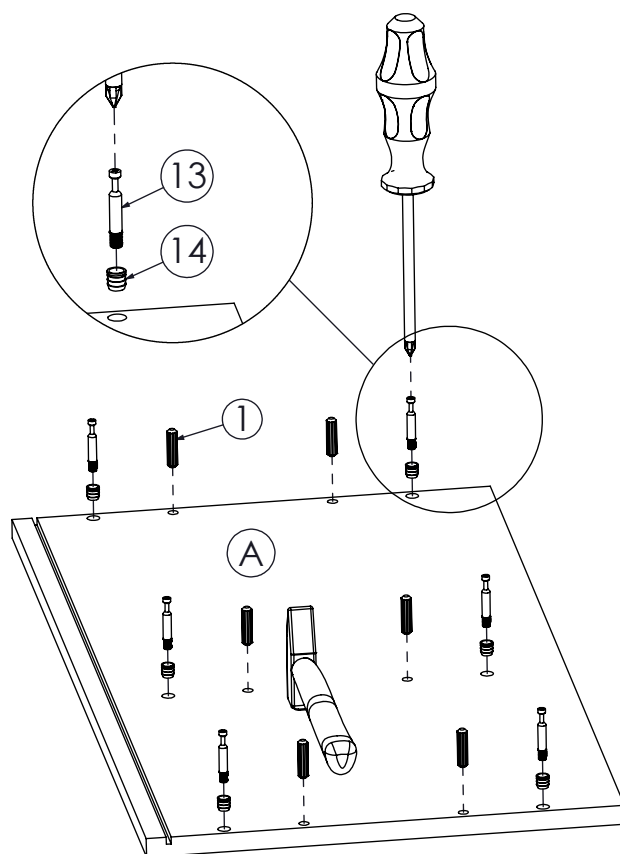
Korak 3 segment 1



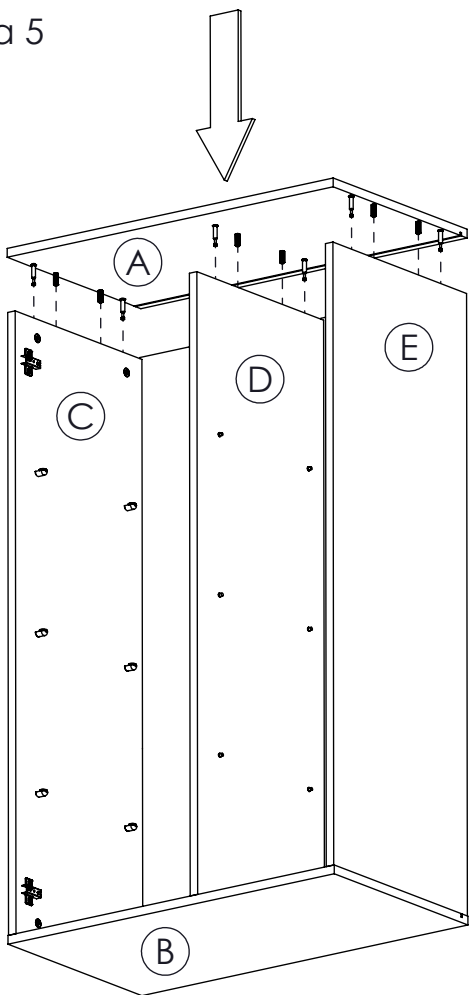
Korak 4 segment 1



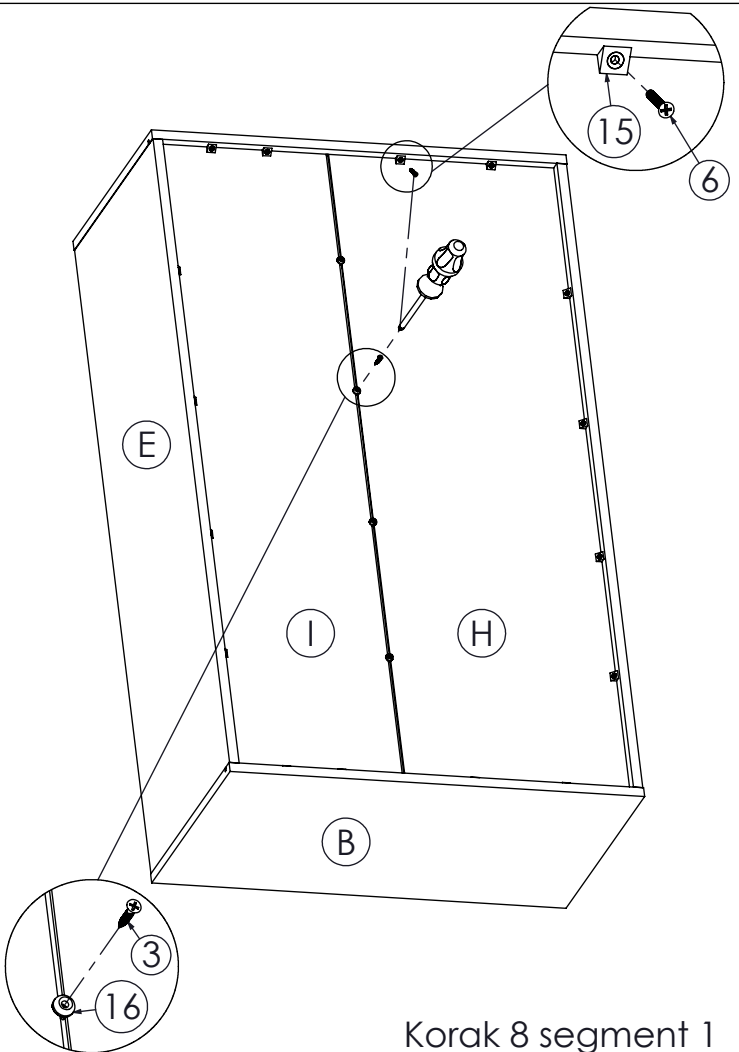
Korak 5 segment 1



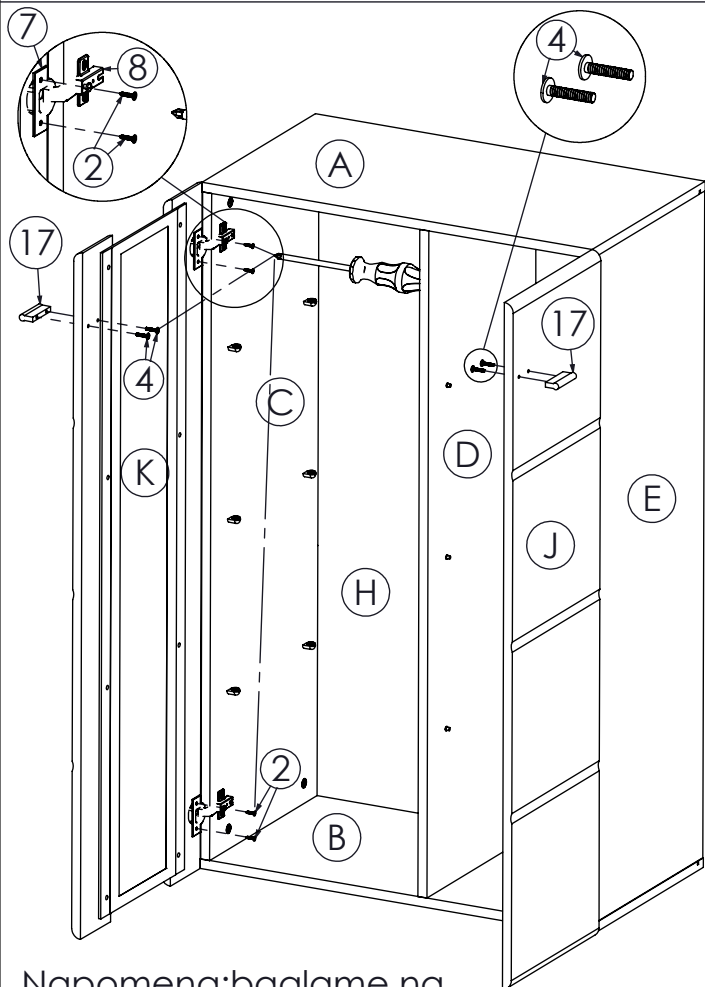
Korak 6 segment 1



Korak 7 segment 1



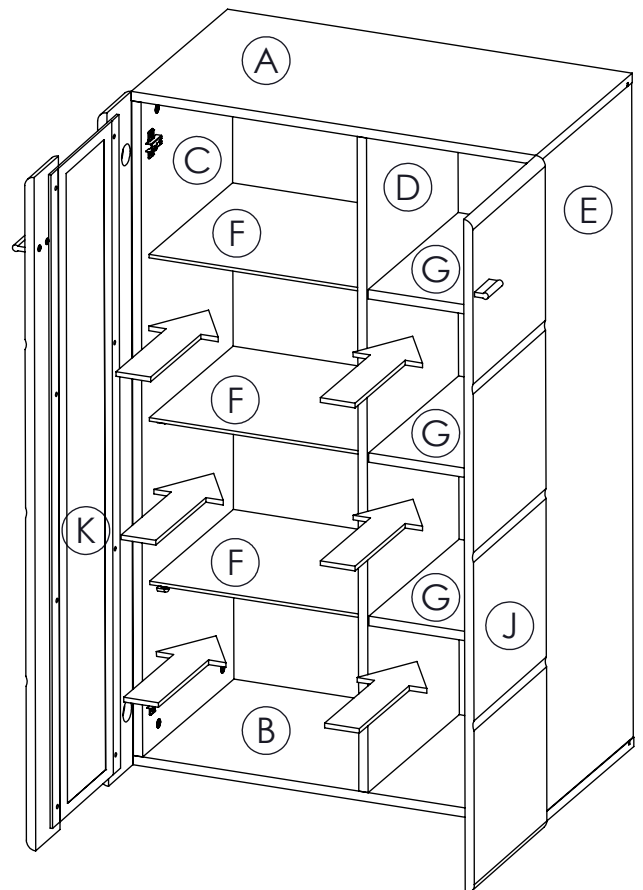
Korak 8 segment 1



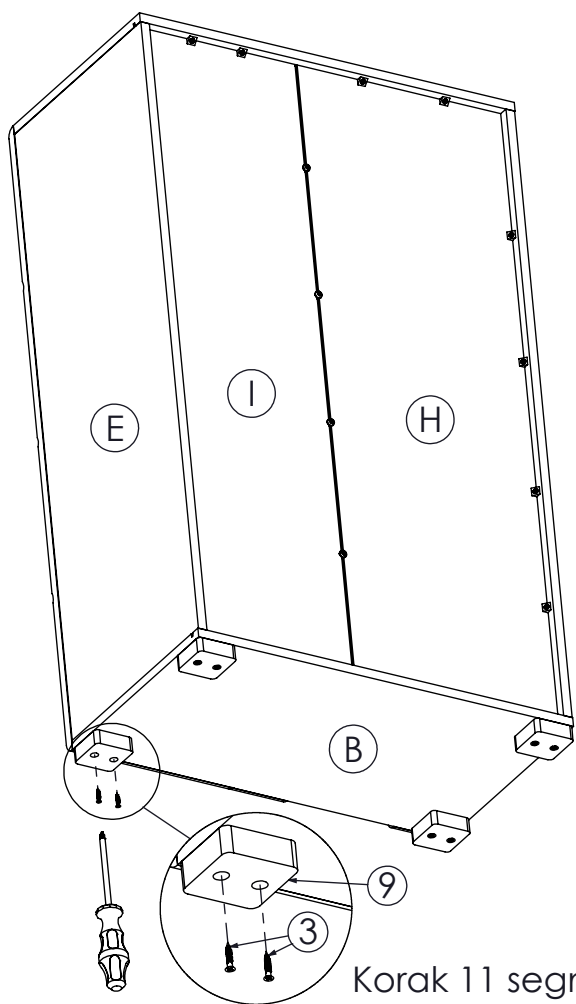
Napomena: baglame na vratima se montiraju na isti način.

Korak 9 segment 1

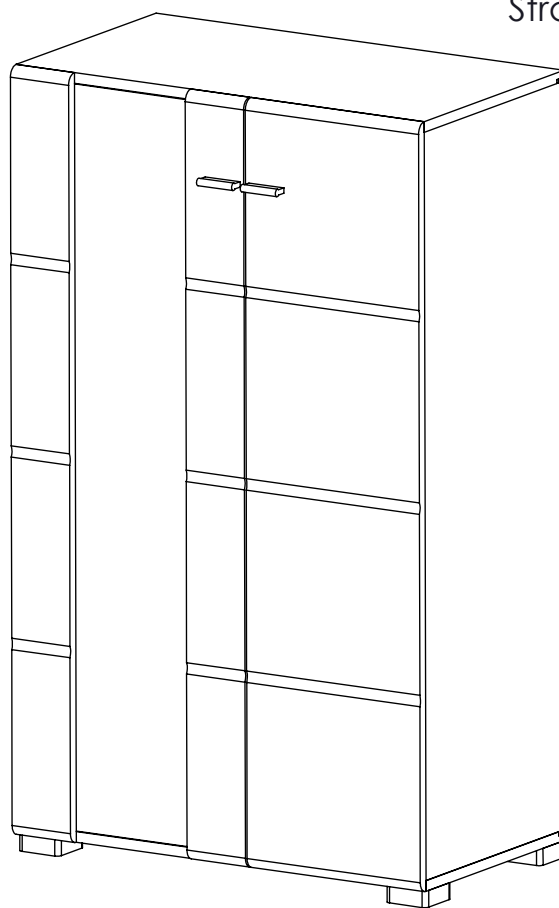
Napomena: na vratima sa stakom na S1 i S3 koristiti vijak 3x16 (21) sa podloškom (22).



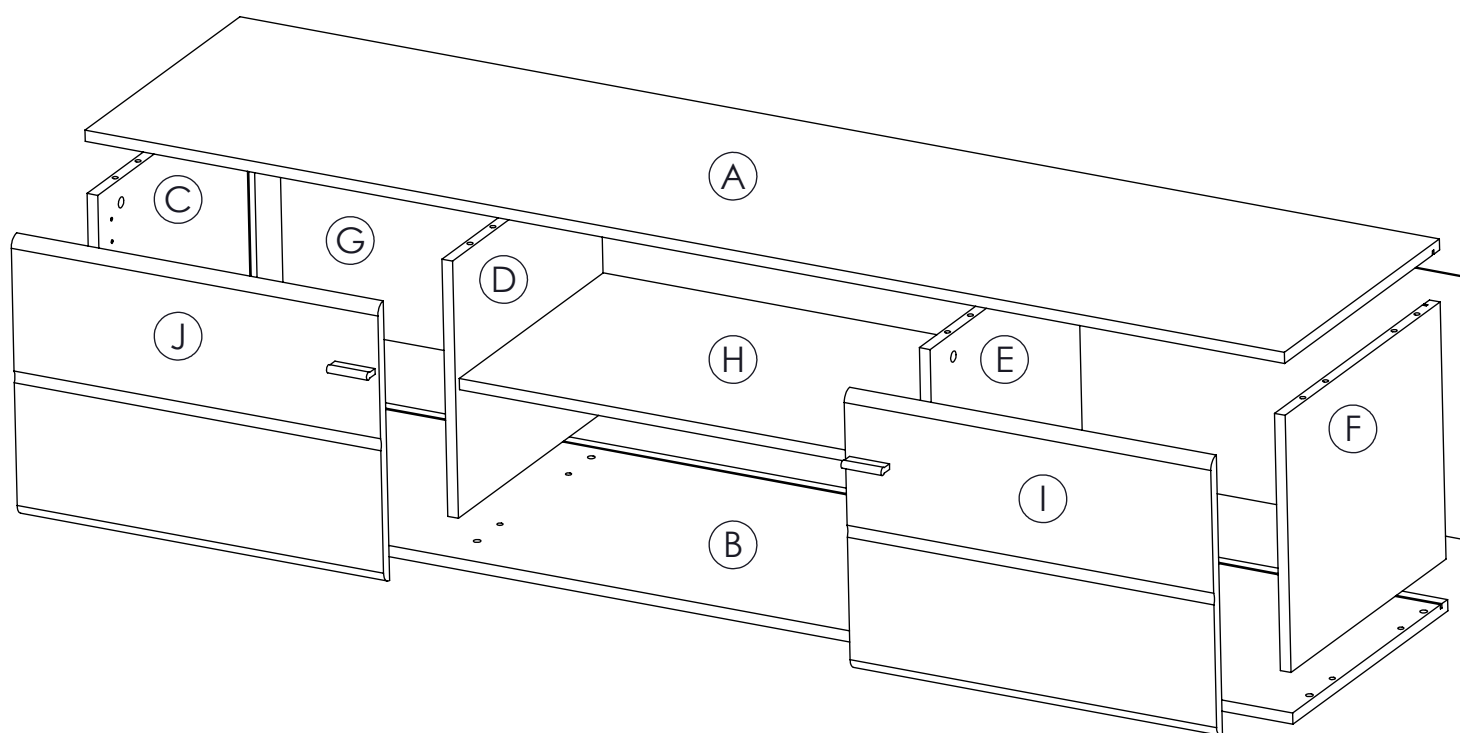
Korak 10 segment 1



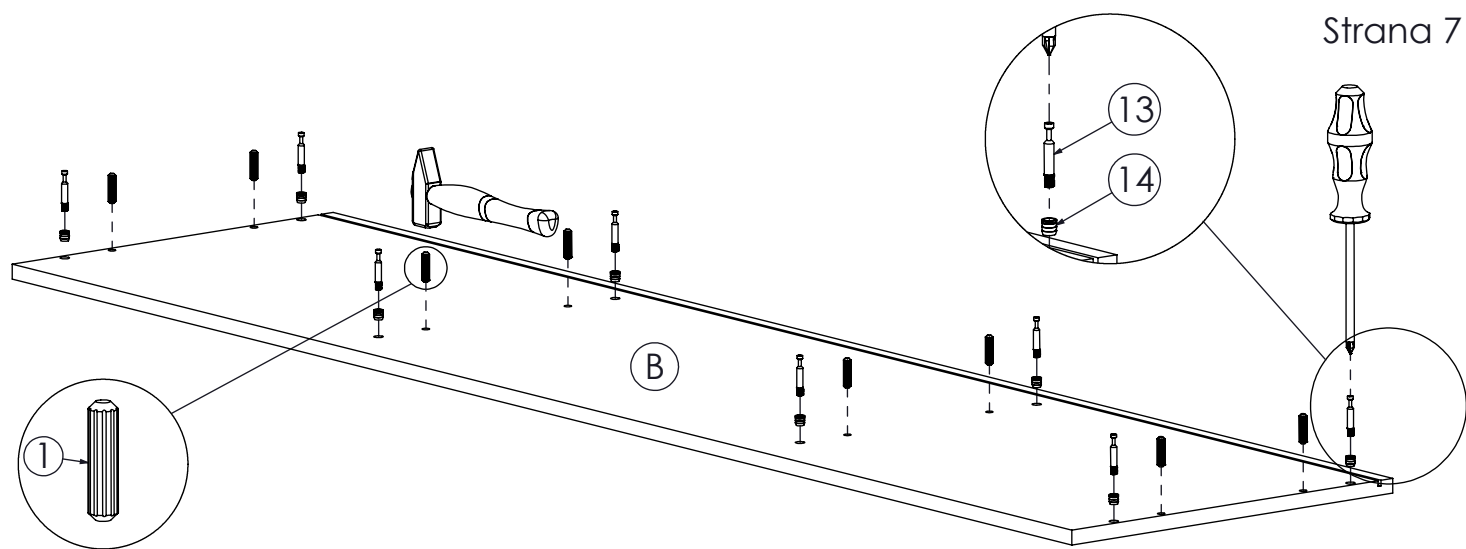
Korak 11 segment 1



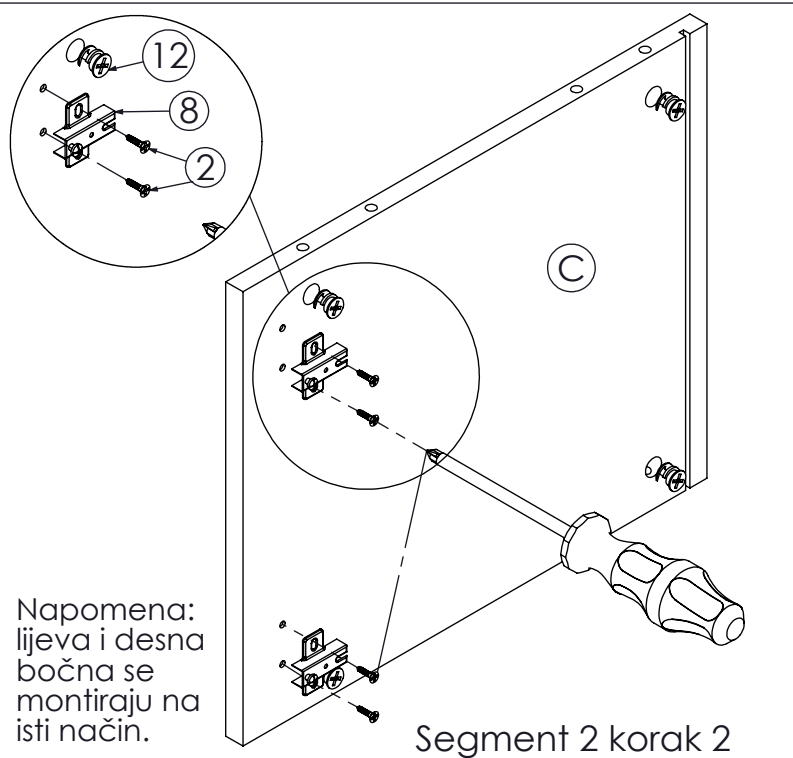
Segment 1 montiran



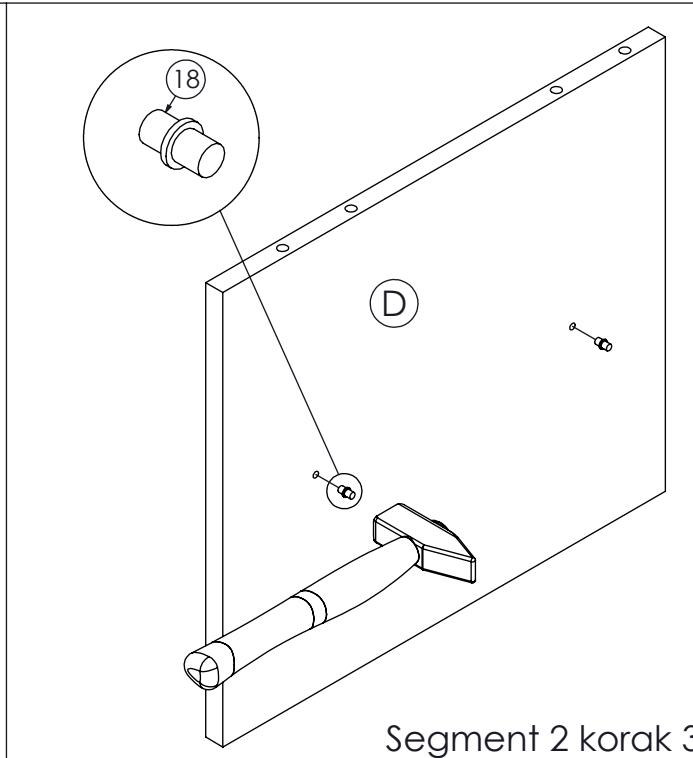
Montaža segment 2



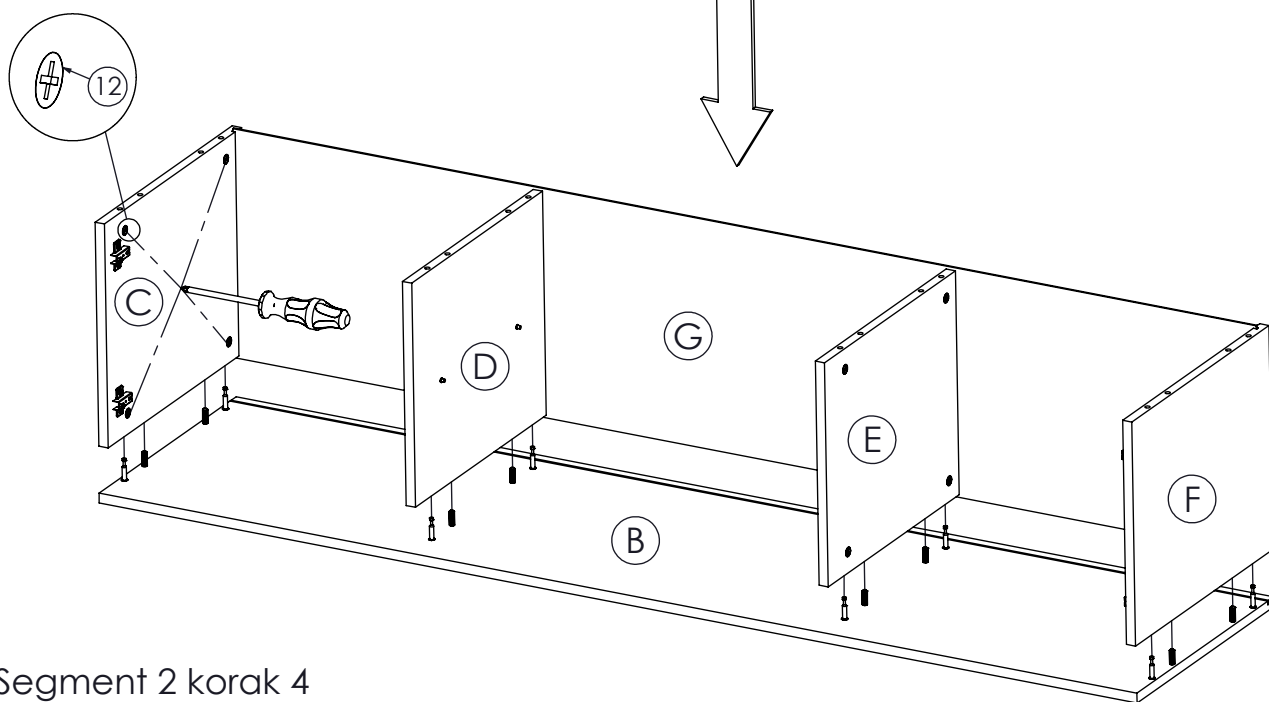
Segment 2 korak 1



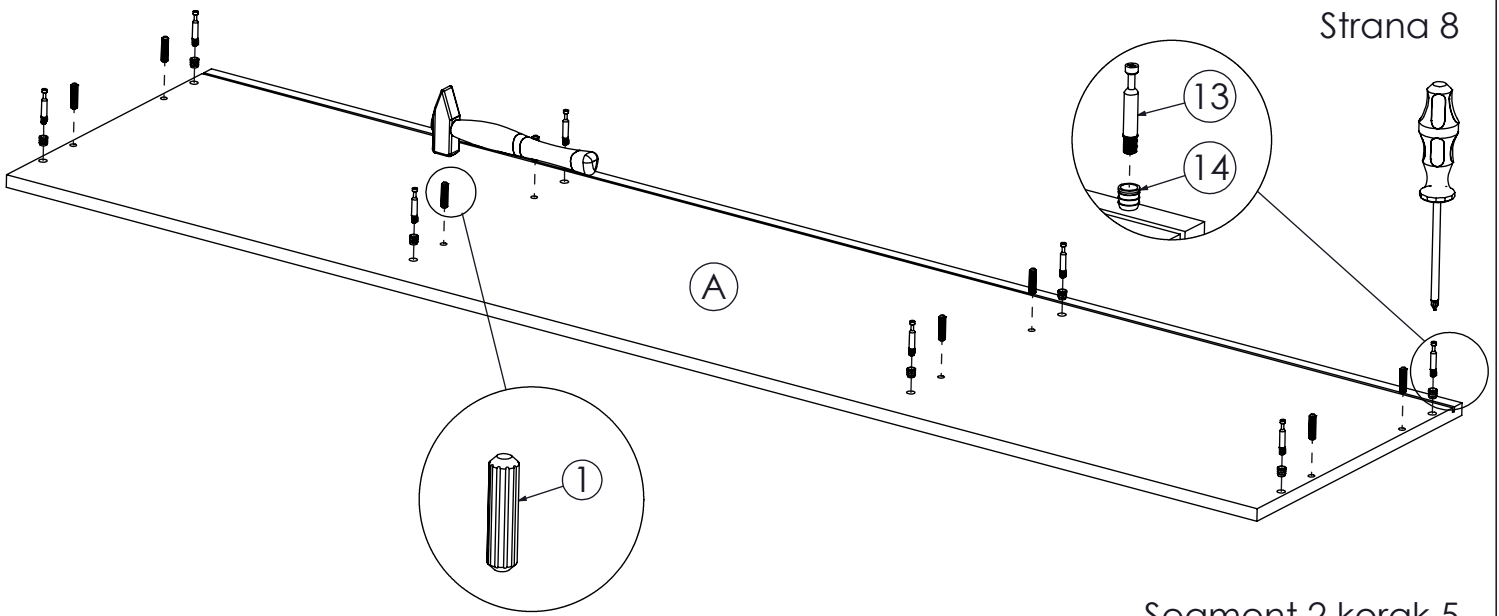
Segment 2 korak 2



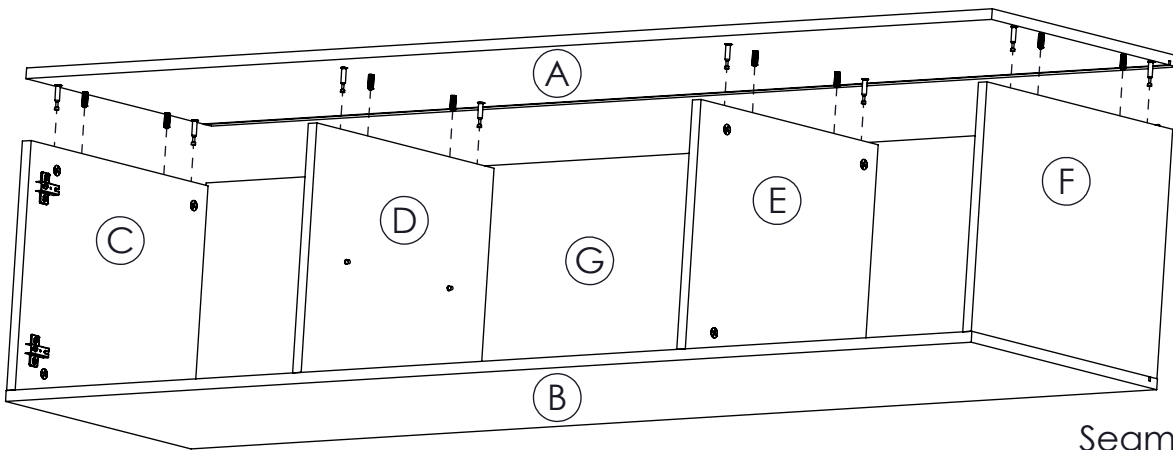
Segment 2 korak 3



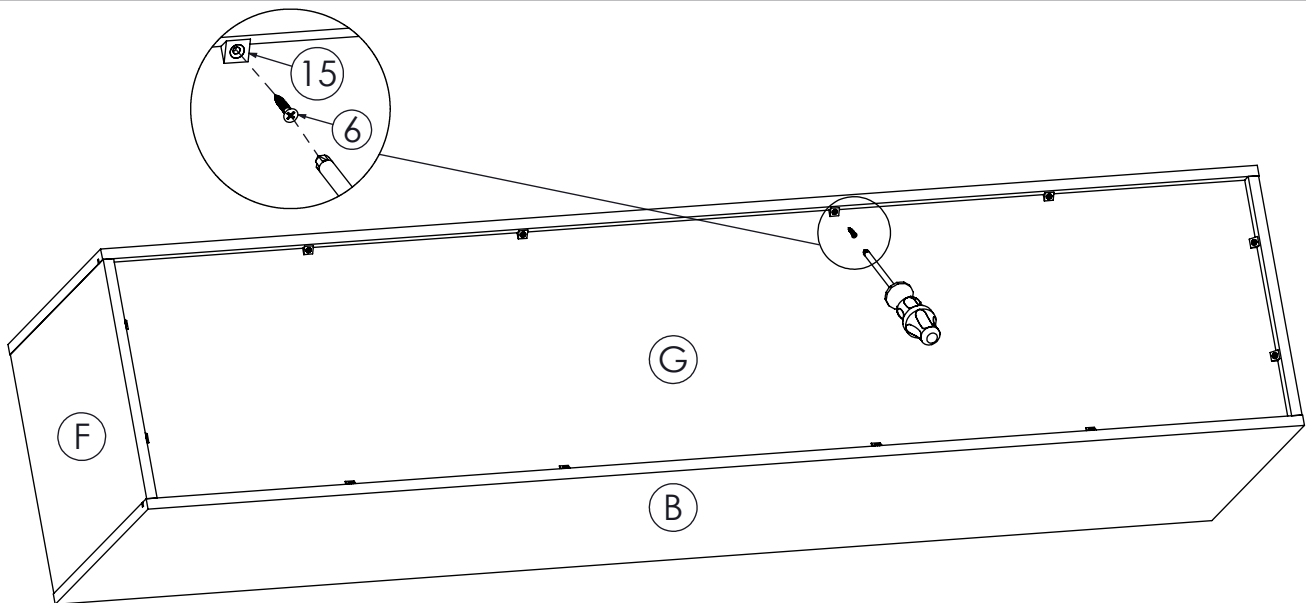
Segment 2 korak 4



Segment 2 korak 5

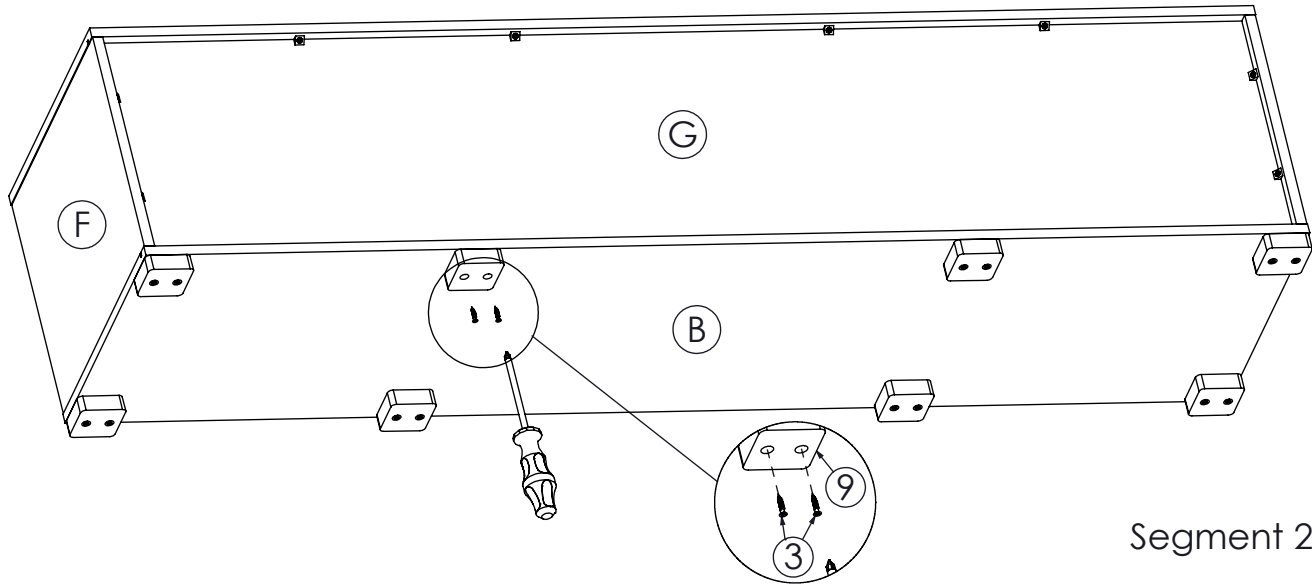


Segment 2 korak 6

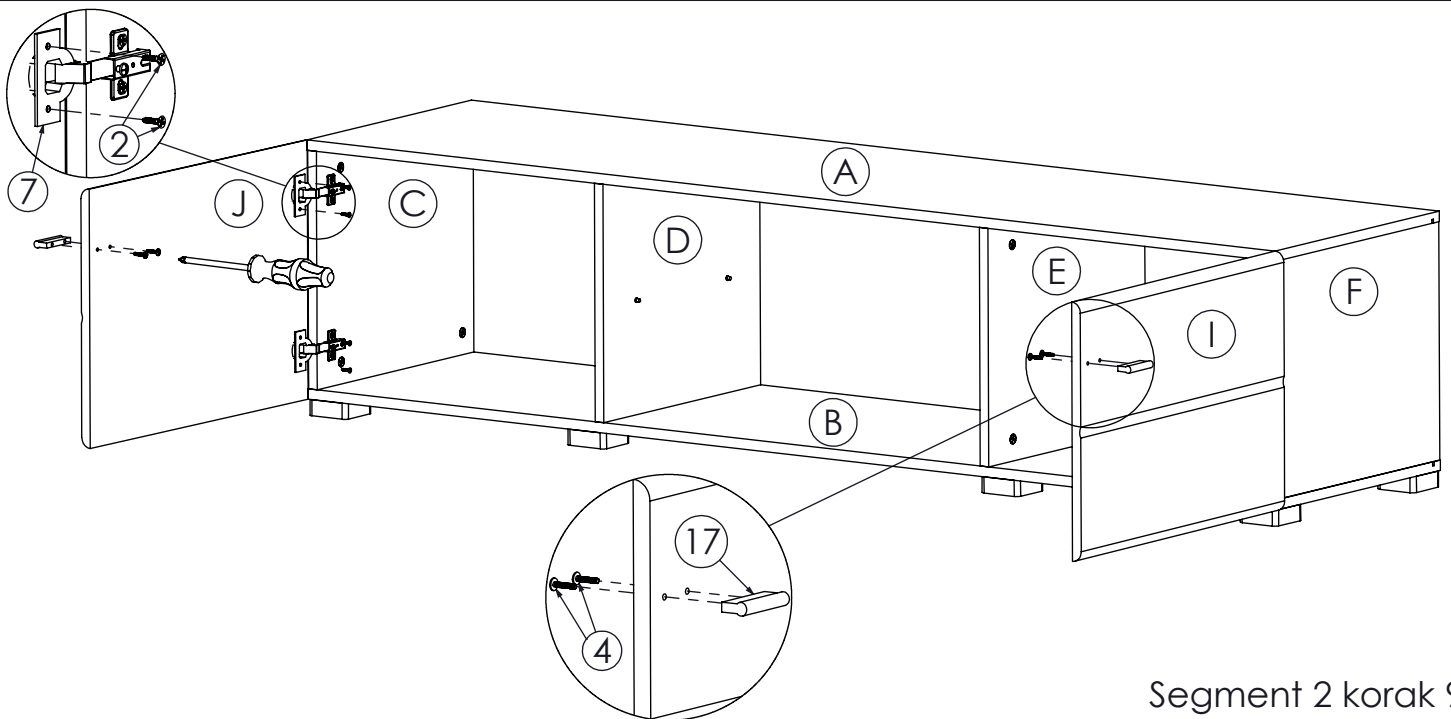


Segment 2 korak 7

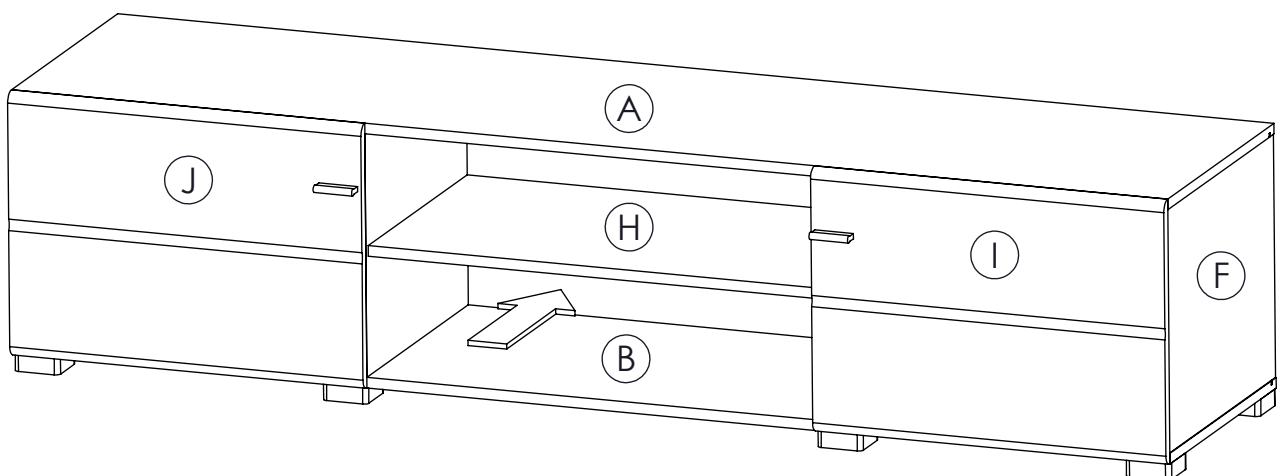




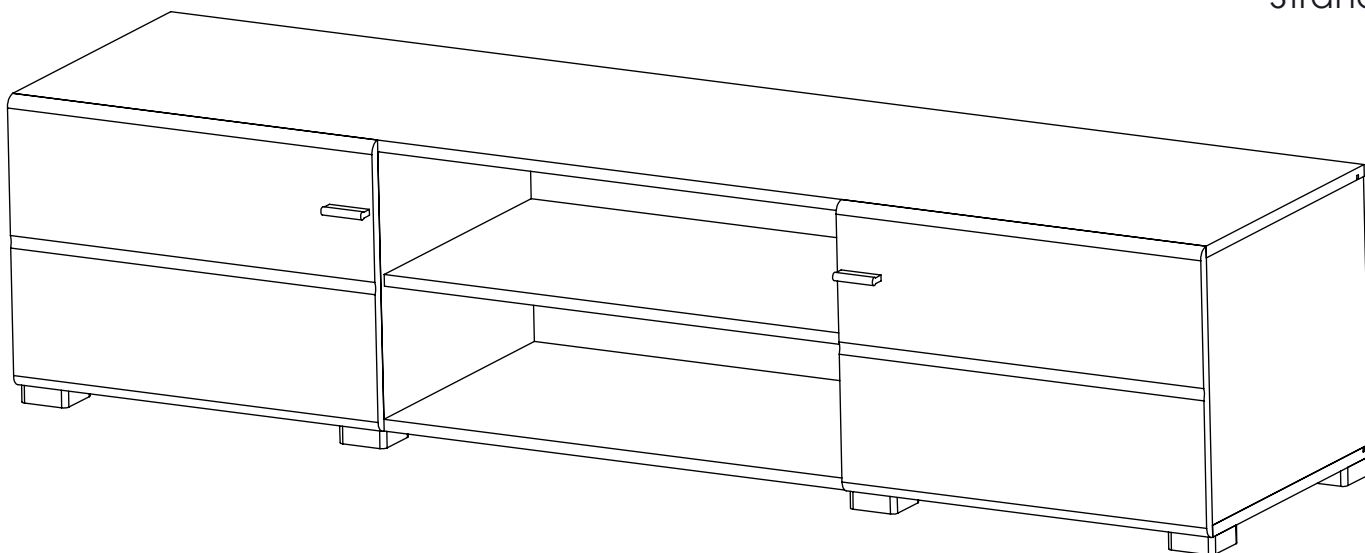
Segment 2 korak 8



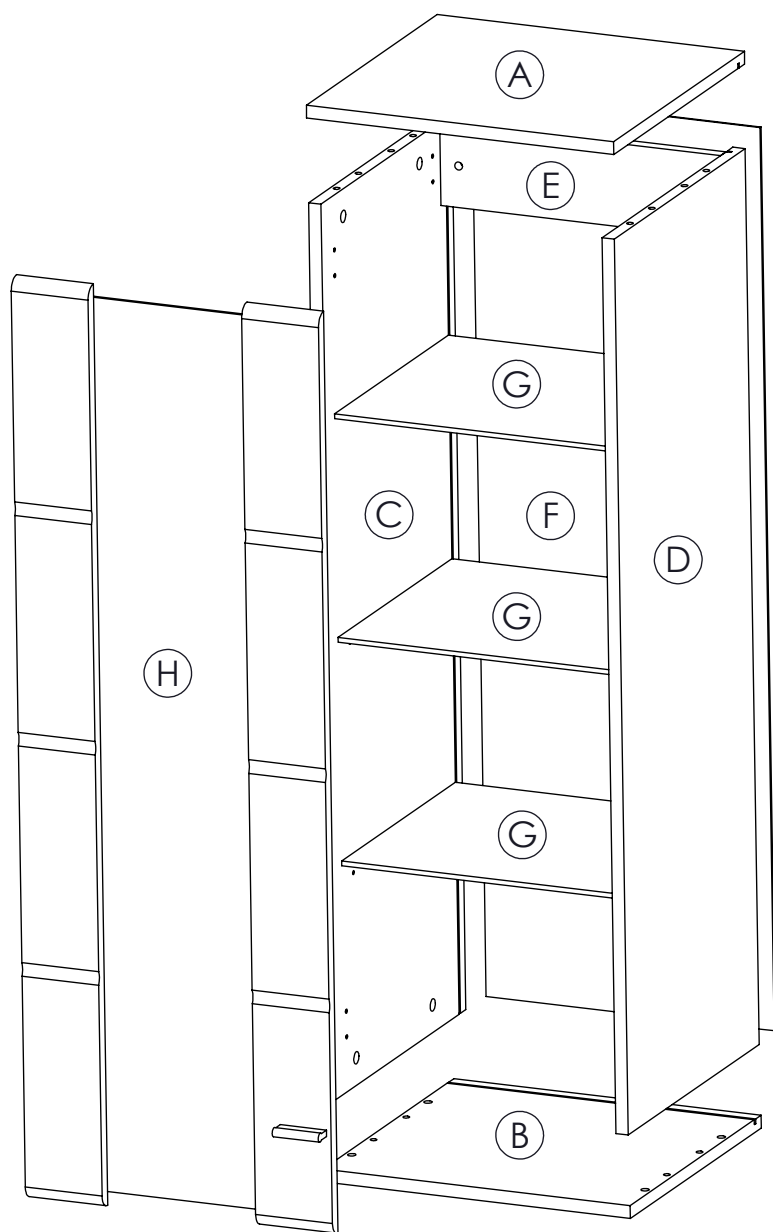
Segment 2 korak 9



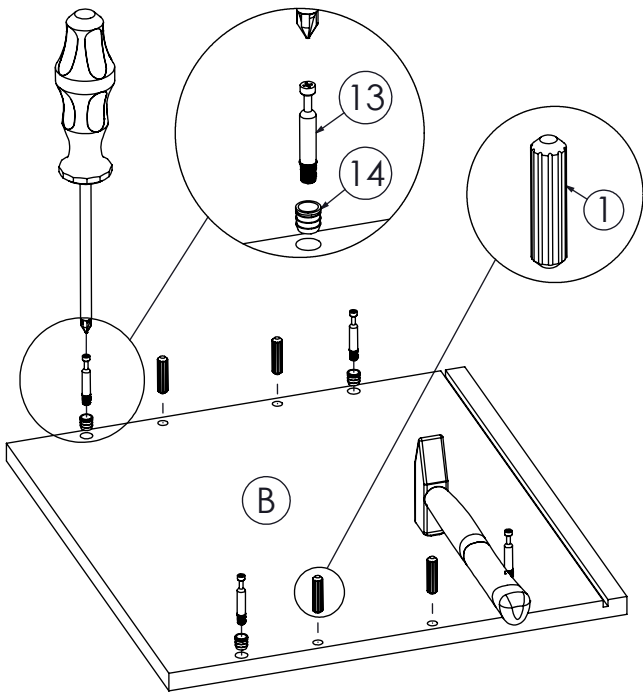
Segment 2 korak 10



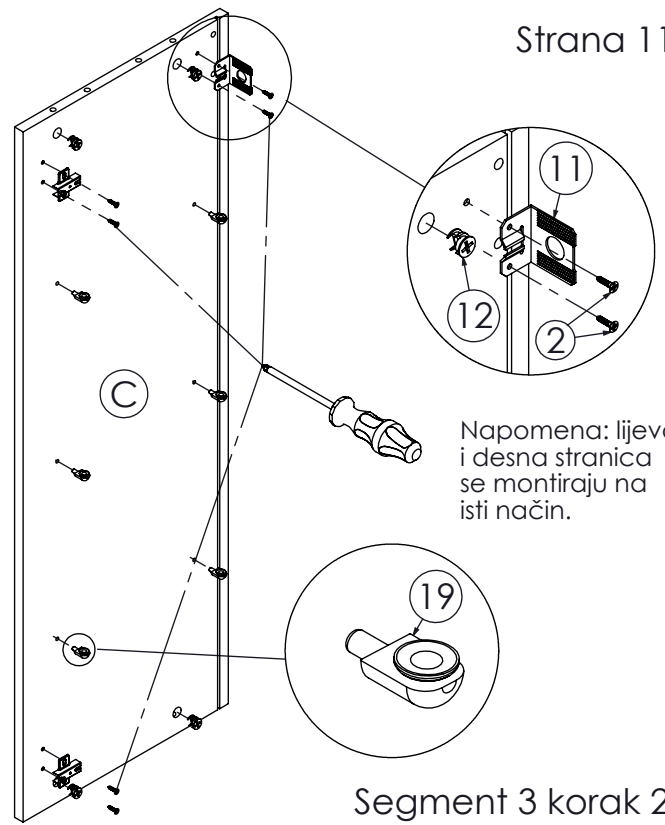
Segment 2 montiran



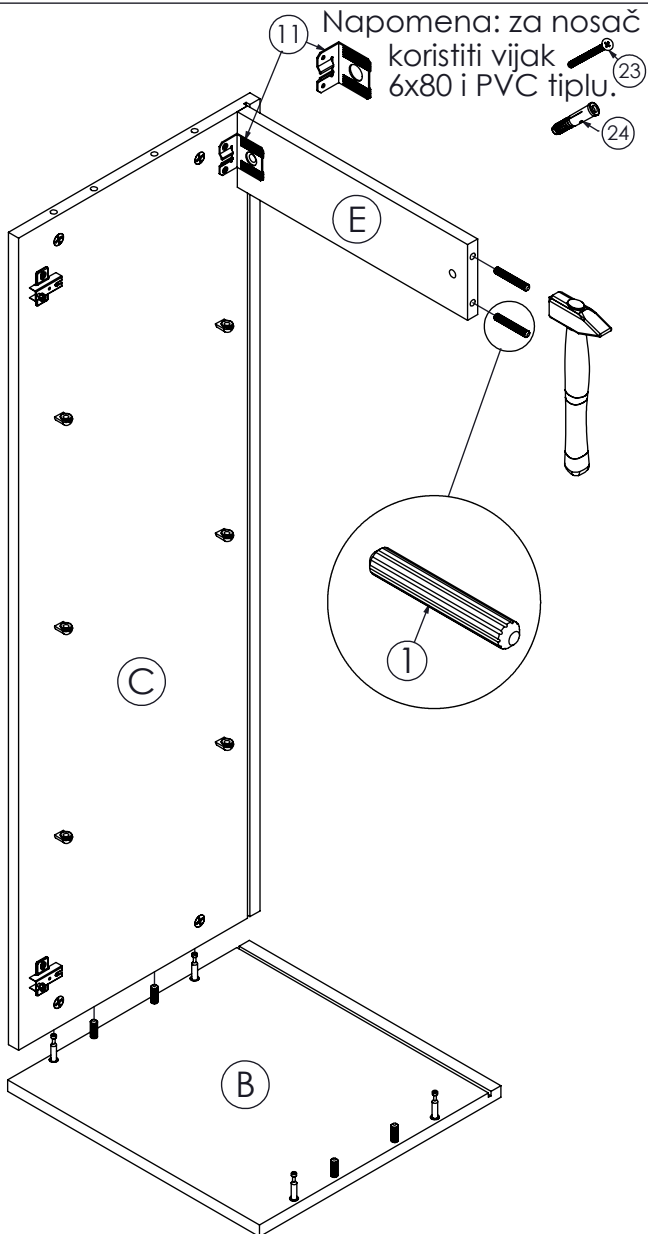
Montaža segment 3



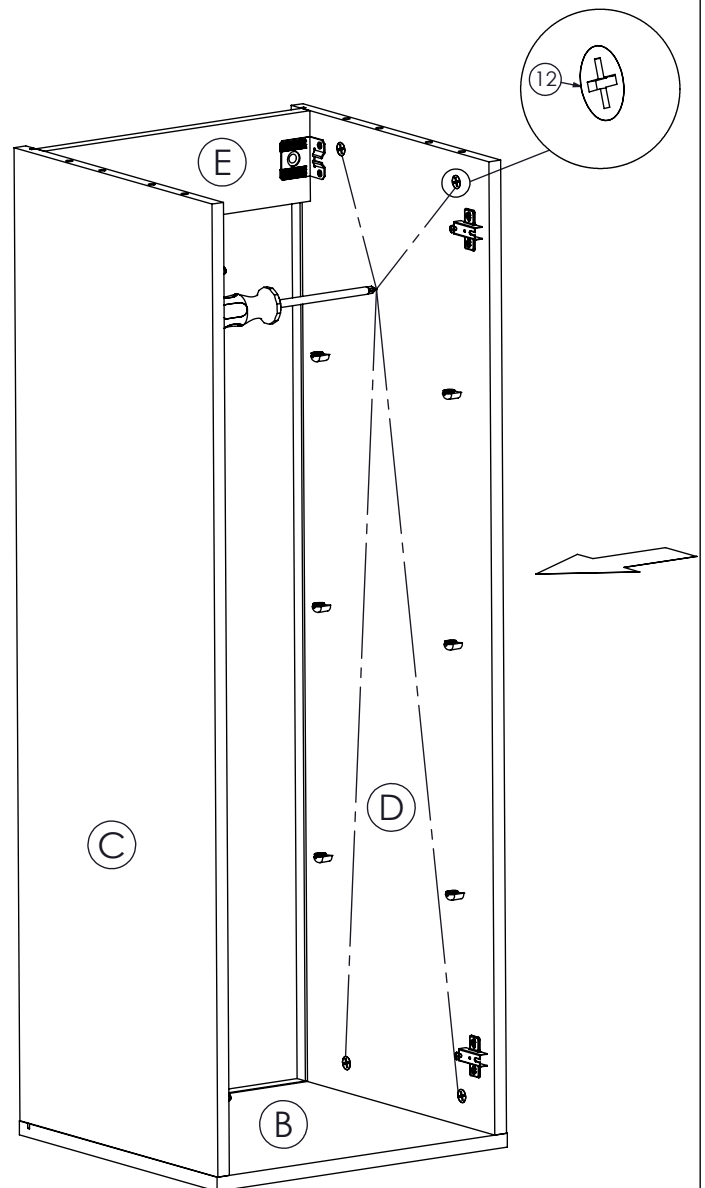
Segment 3 korak 1



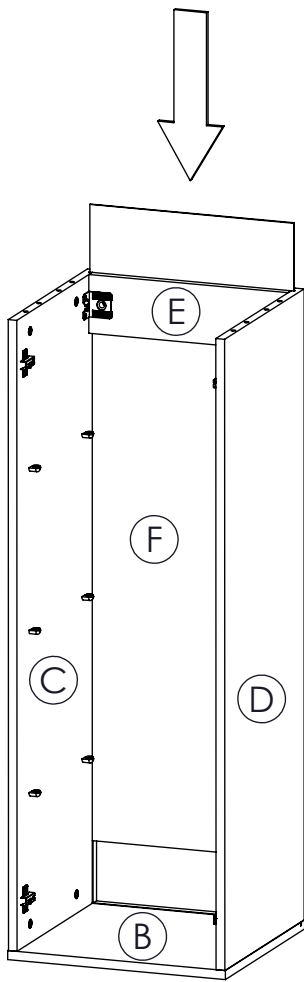
Segment 3 korak 2



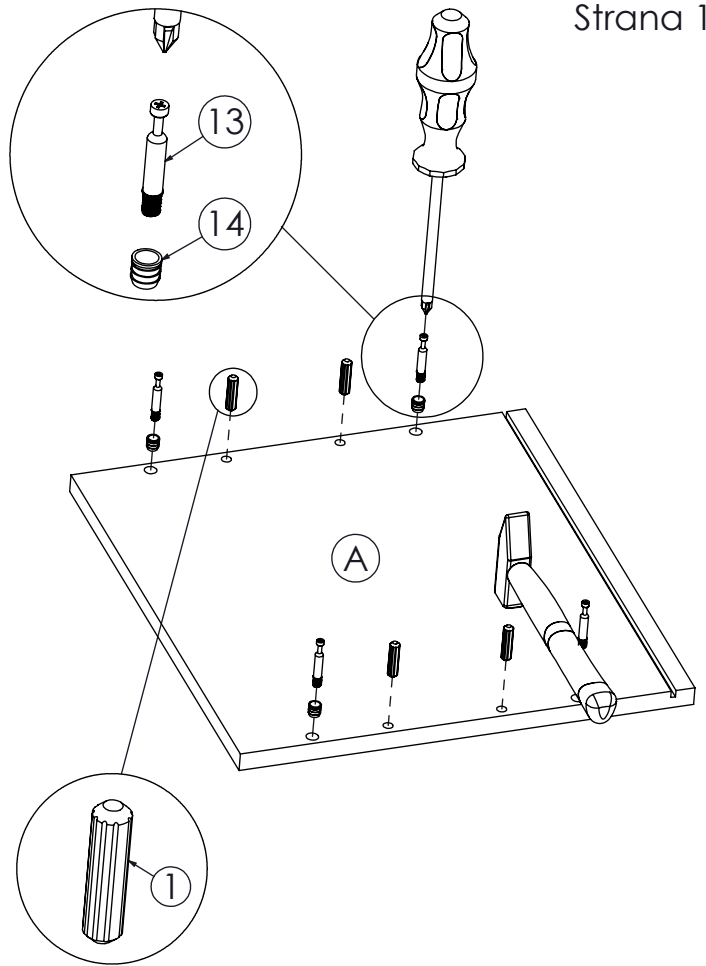
Segment 3 korak 3



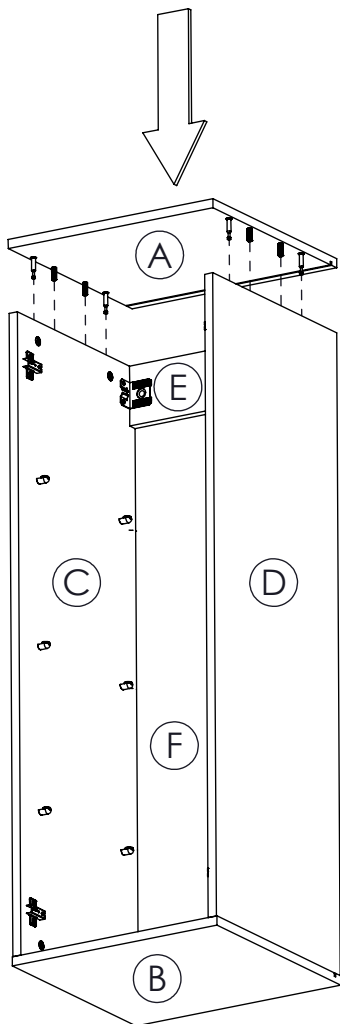
Segment 3 korak 4



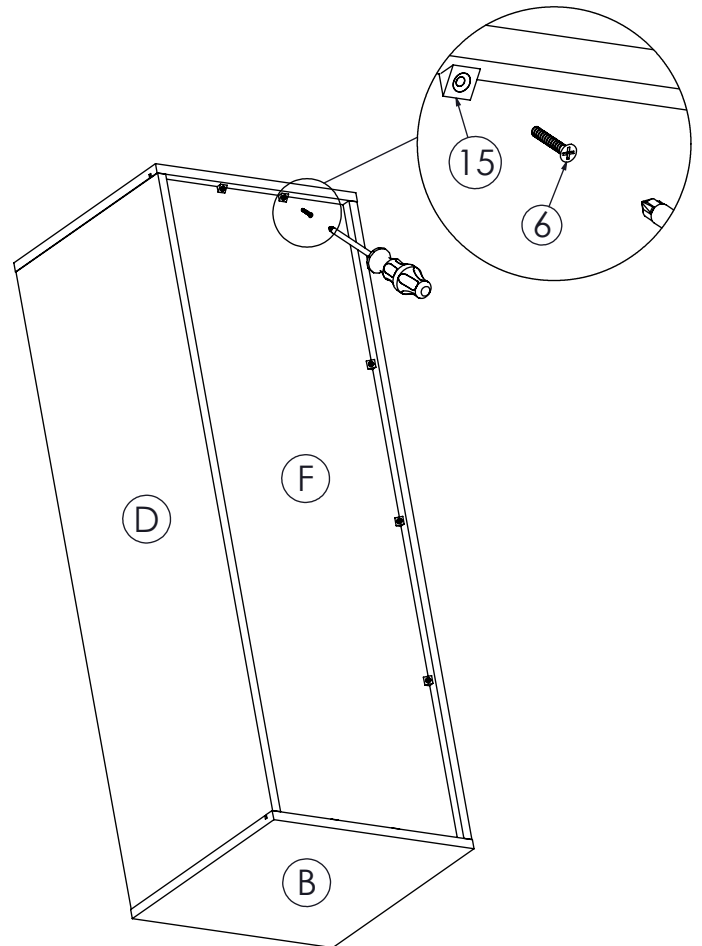
Segment 3 korak 5



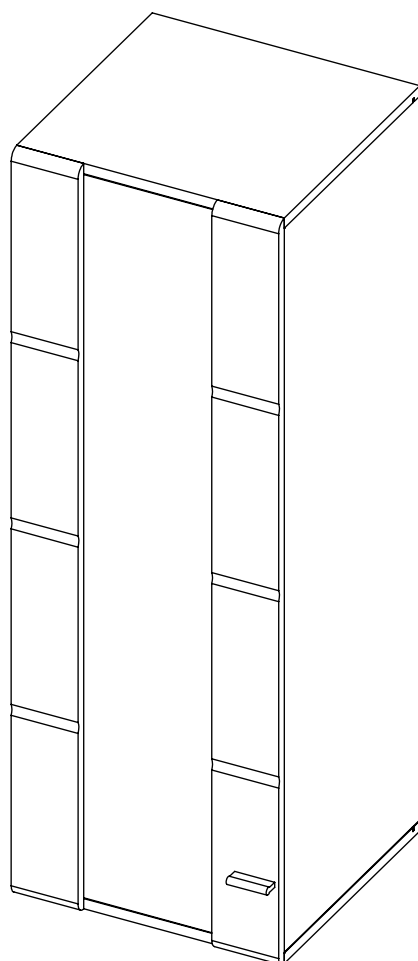
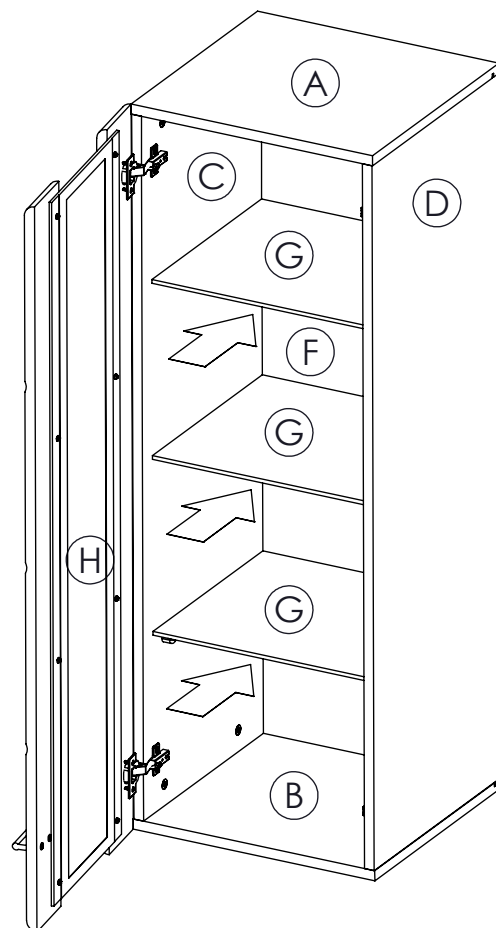
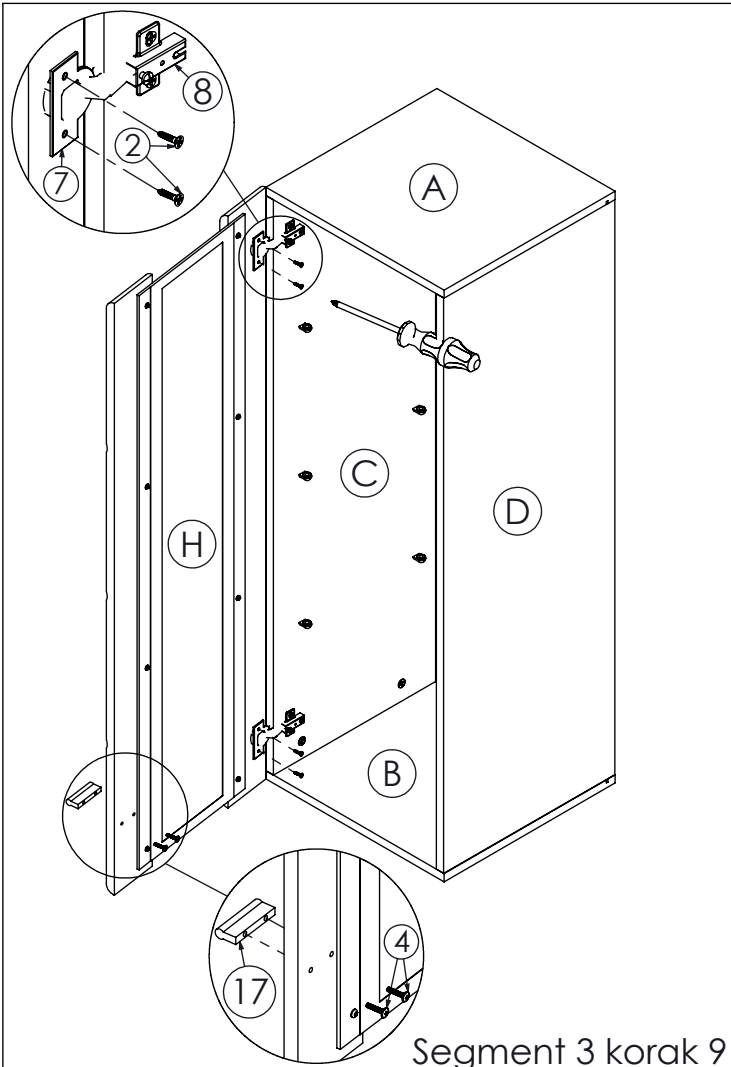
Segment 3 korak 6

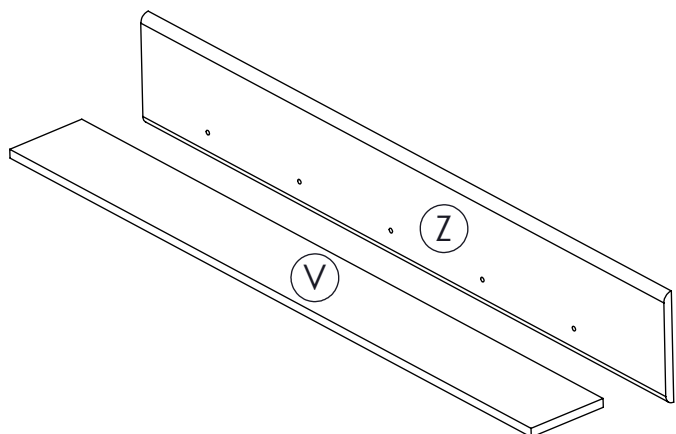


Segment 3 korak 7

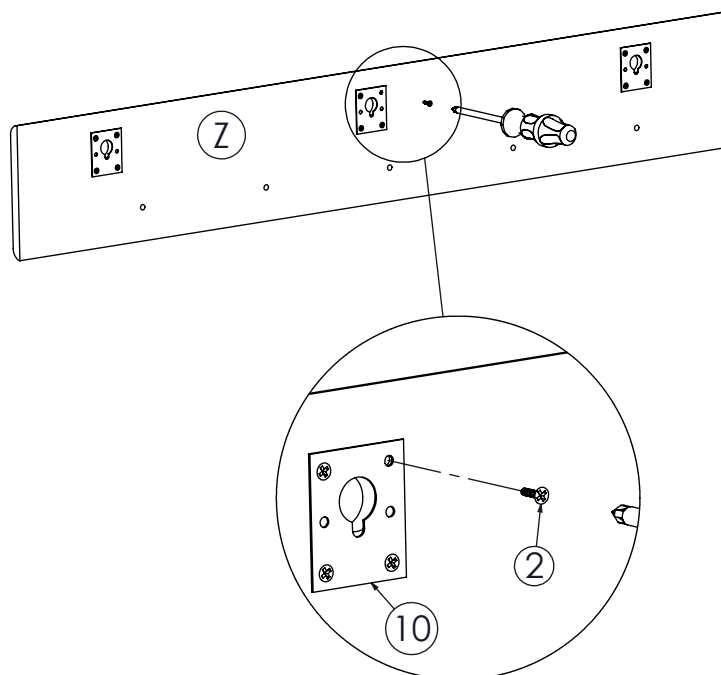


Segment 3 korak 8

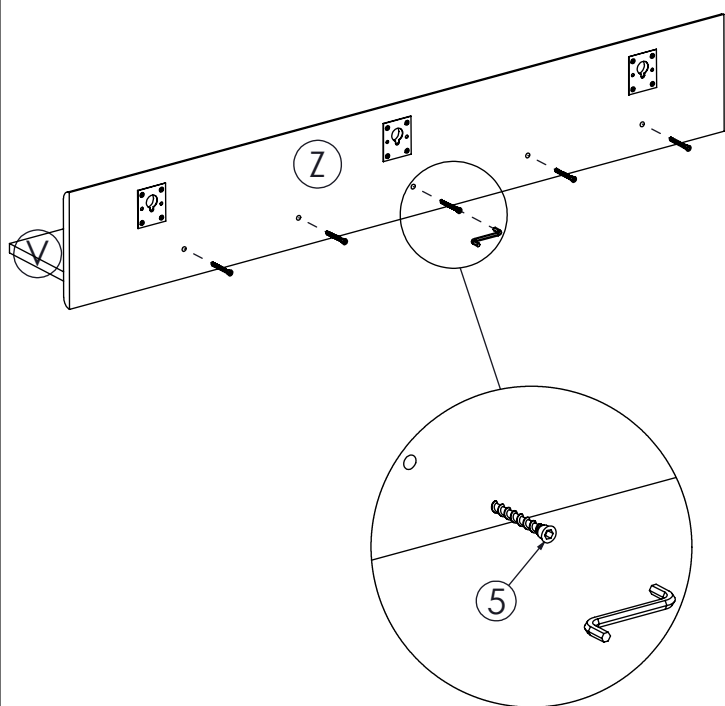




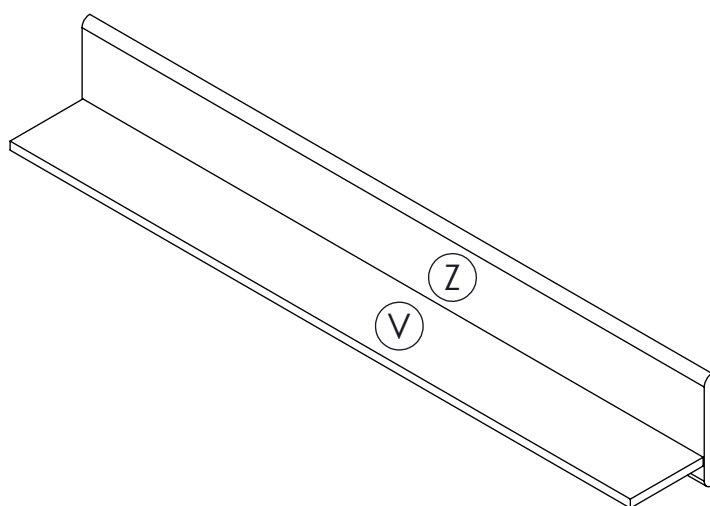
Montaža segment 4



Segment 4 korak 1



Segment 4 korak 2



Segment 4 montiran