

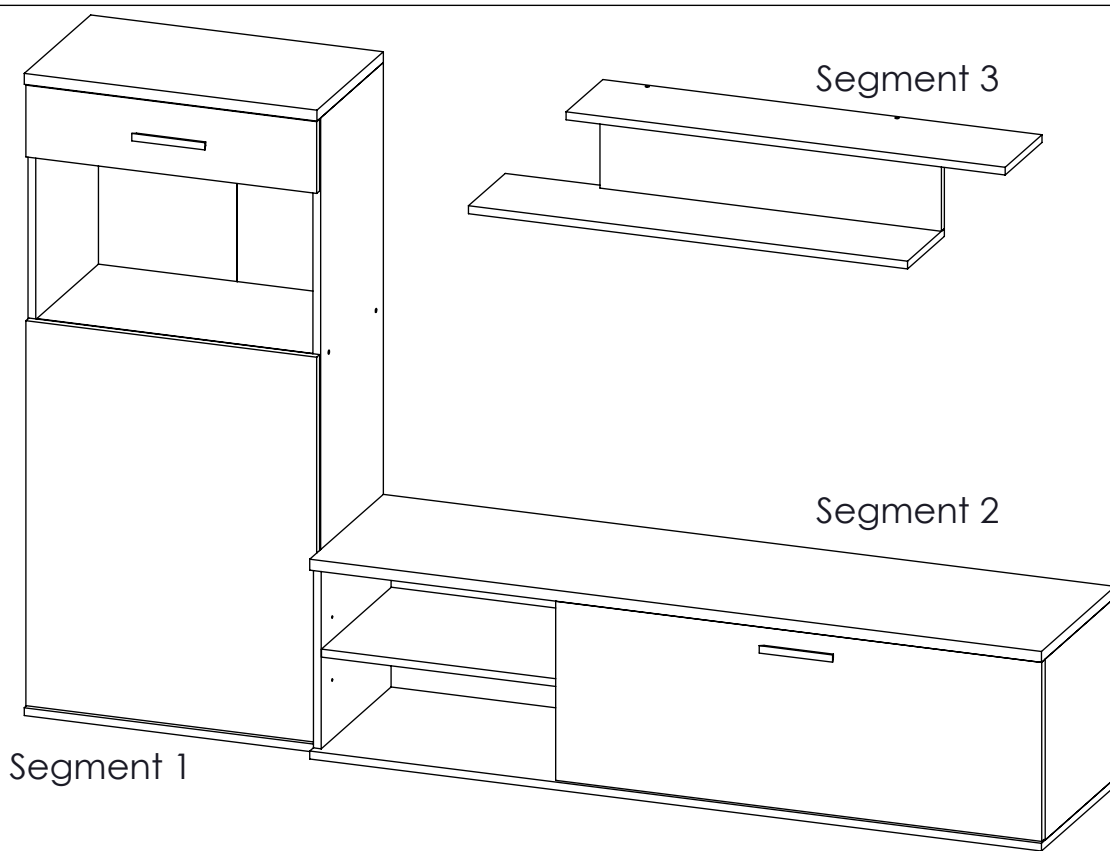
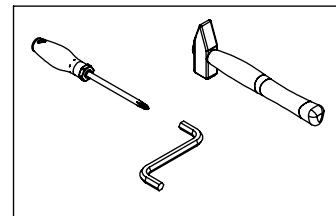
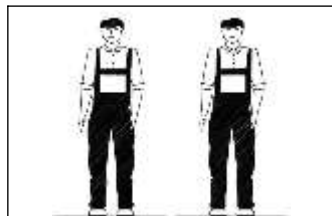
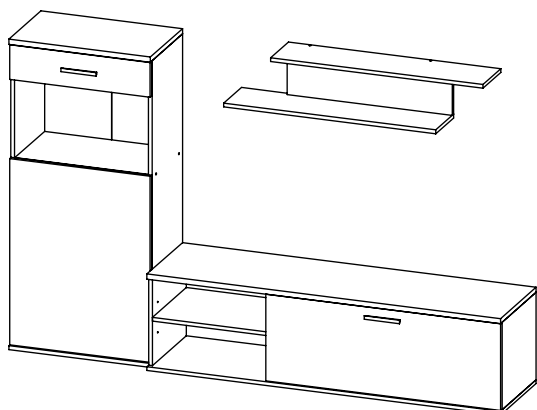
AMBYENTA



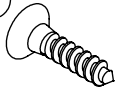

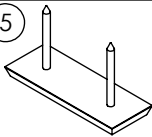

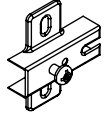
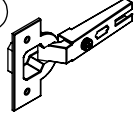


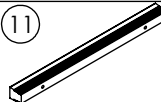


...kroz život zajedno...

www.ambyenta.com

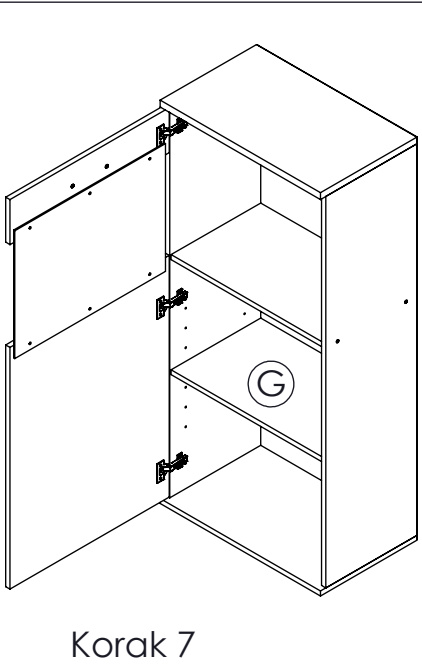
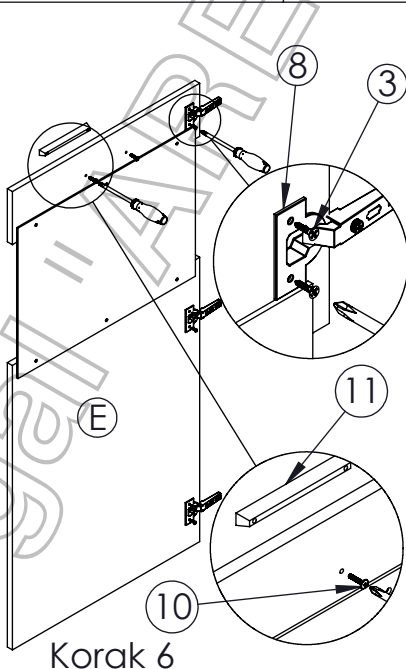
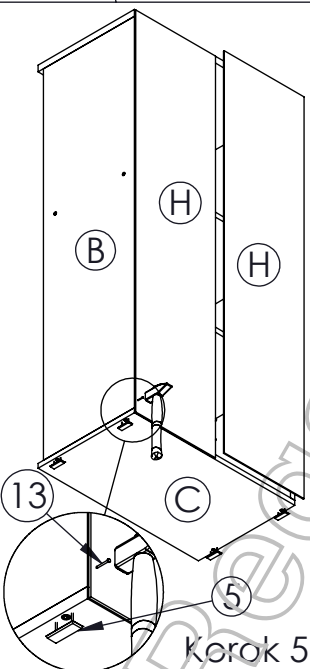
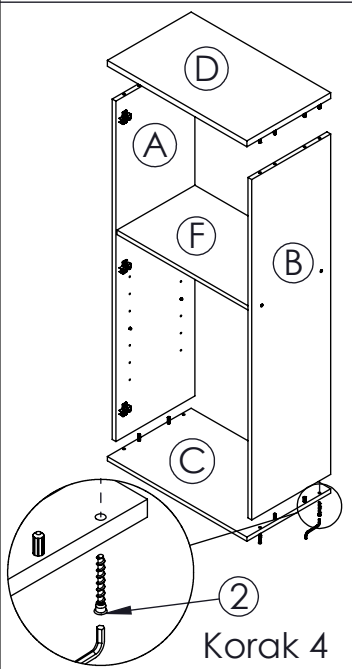
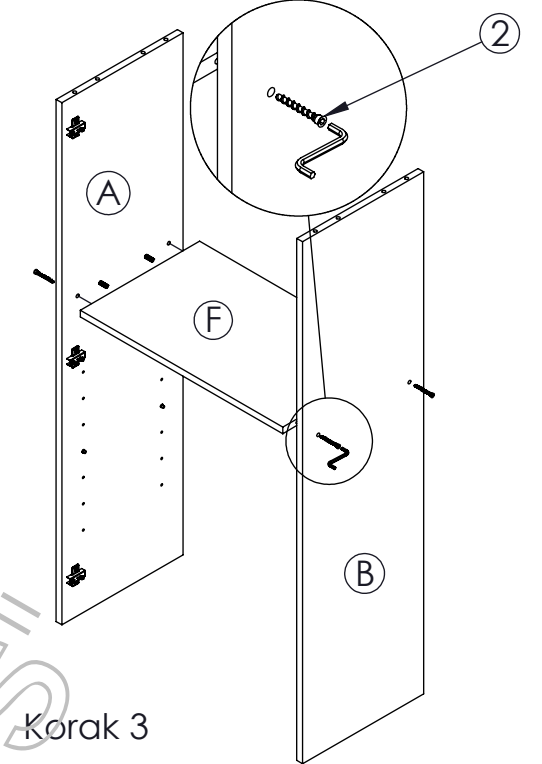
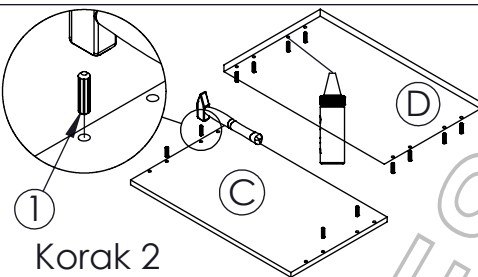
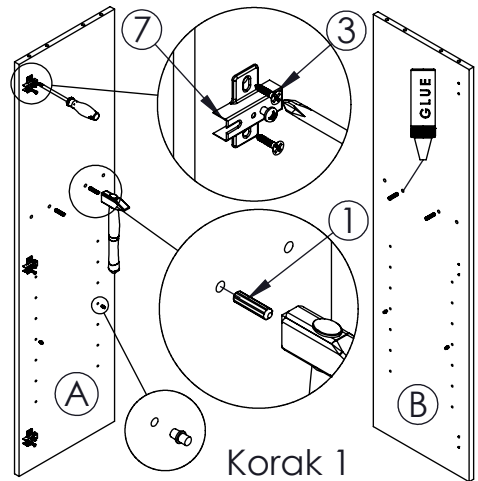
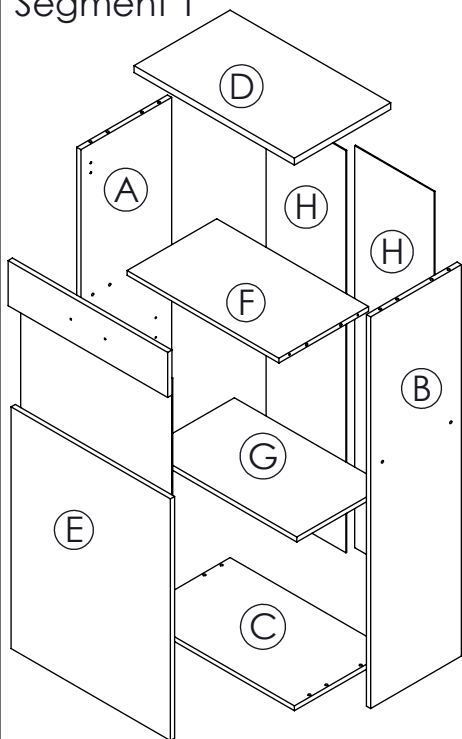
UPUTSTVO ZA MONTAŽU

Regal "ARES"



<p>1</p>  <p>Drvena tipla L-32 40 kom</p>	<p>2</p>  <p>Vijak 6.3x50 18 kom</p>	<p>3</p>  <p>Vijak 4x16 44 kom</p>	<p>4</p>  <p>Ljepilo, bočica 2 kom</p>	<p>5</p>  <p>Podloška s ekserima 10 kom</p>	<p>6</p>  <p>Nosač police 8 kom</p>	<p>7</p>  <p>Podloška baglame 5 kom</p>	<p>8</p>  <p>Baglama 5 kom</p>
<p>9</p>  <p>Kapa za vijak 2 8 kom</p>	<p>10</p>  <p>Vijak M4X20 4 kom</p>	<p>11</p>  <p>Ručka 2 kom</p>	<p>12</p>  <p>Plinski amortizer 1kom</p>	<p>13</p>  <p>Ekser 100 kom</p>			

Segment 1



Segment 2

