

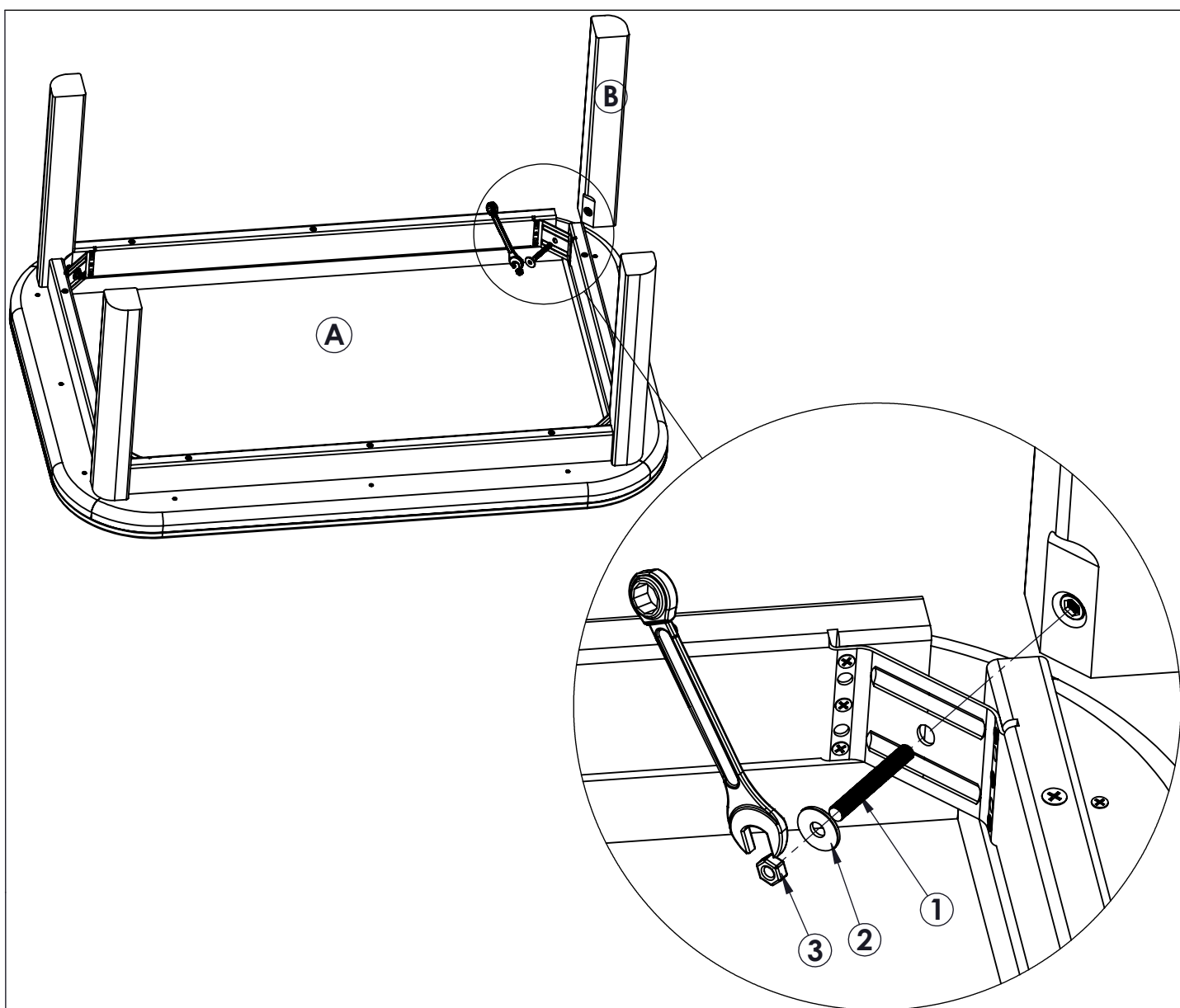
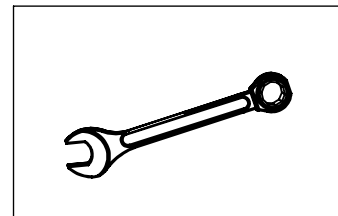
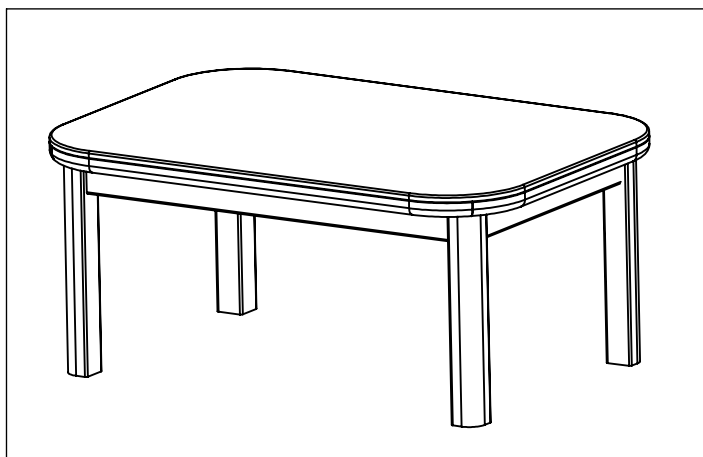
**AMBYENTA**

...kroz život zajedno...

www.ambyenta.com

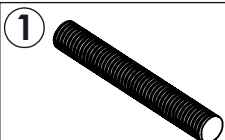
## UPUTSTVO ZA MONTAŽU

### Trpezarijski stol "PAGO" 160x90 cm

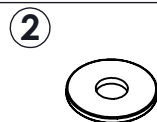


#### PAKET 1

-A- Montirana ploča stola - 1 kom  
-B- Noga stola - 4 kom



Navojna šipka  
M8x60 - 4 kom



Podloška - 4 kom



Navrtka M8 -  
4kom