

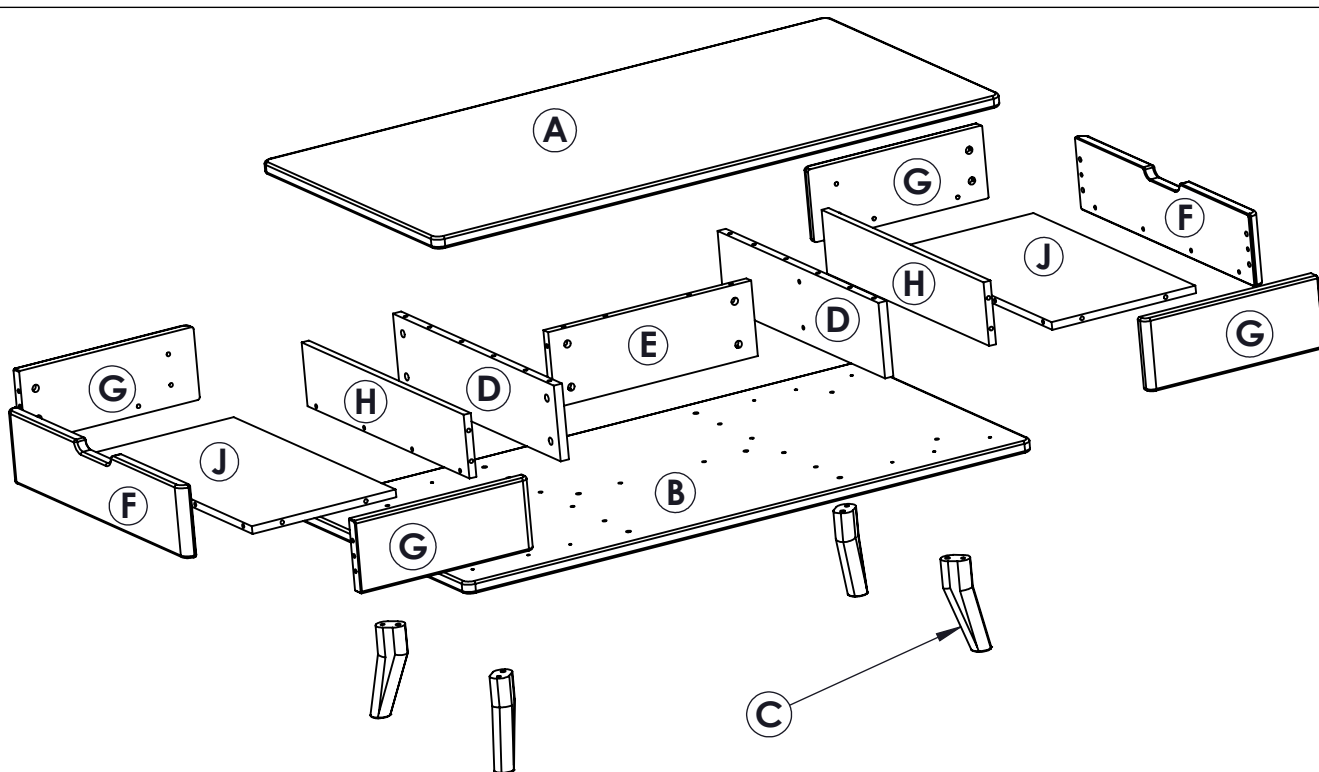
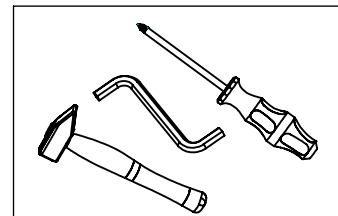
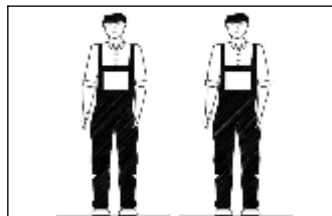
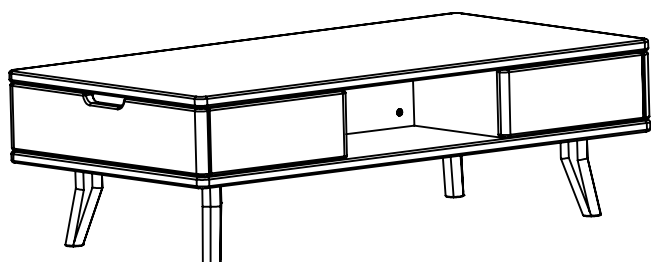
AMBYENTA

...kroz život zajedno...

www.ambyenta.com

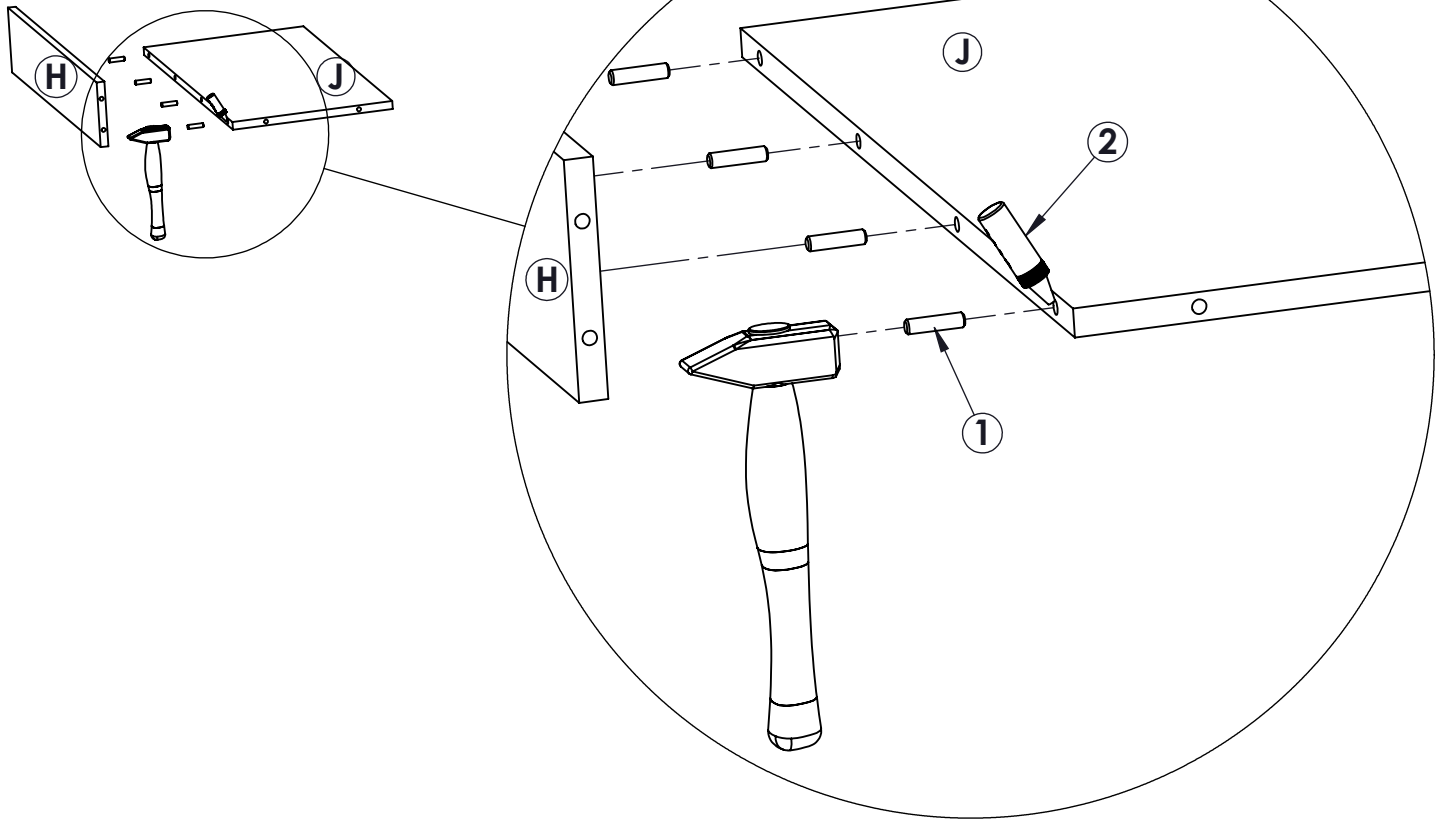
# UPUSTVO ZA MONTAŽU

## KLub stol "DELTA" 130x70 cm

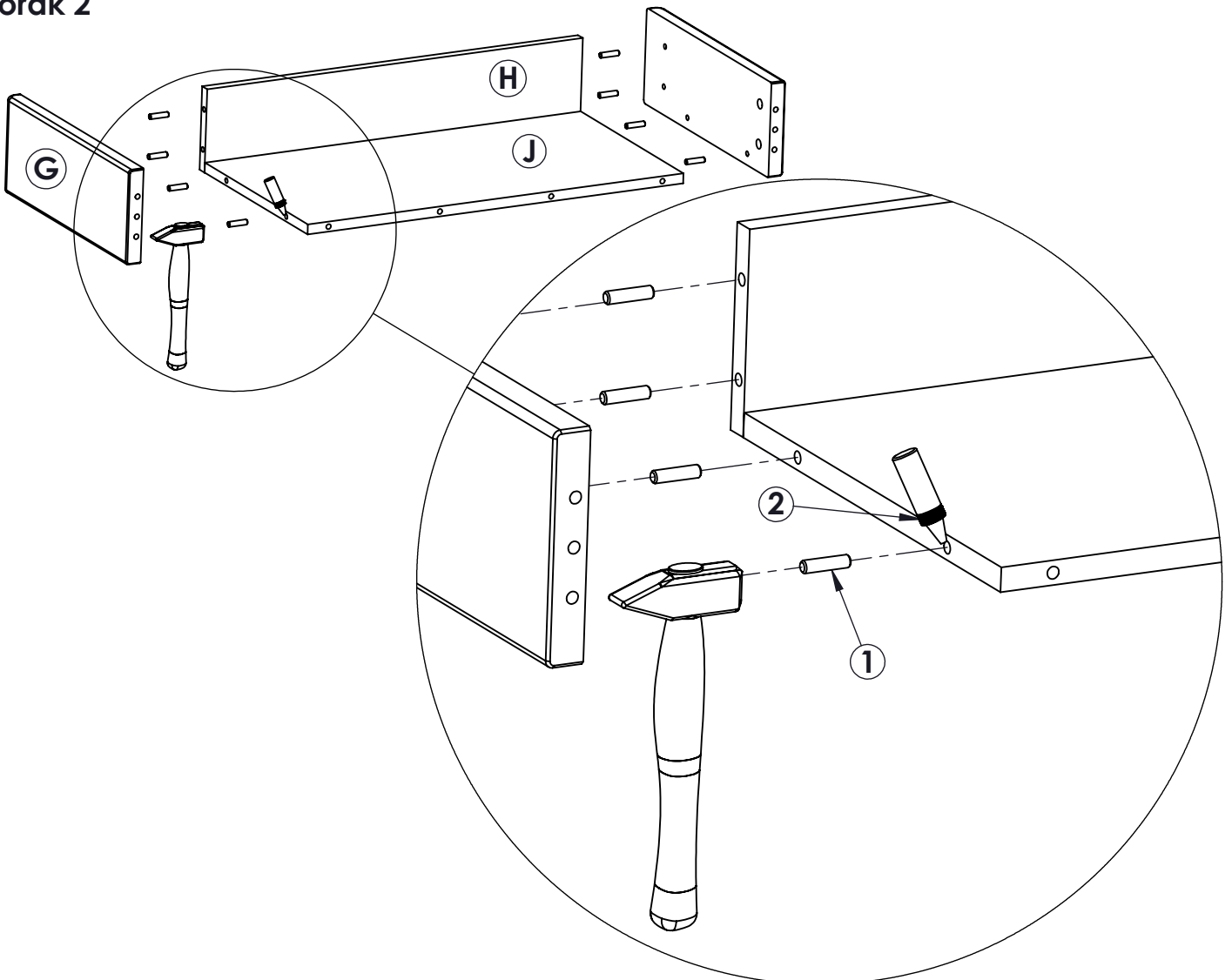


<p>1</p>  <p>Drvena tipla 8x32 56kom</p>	<p>2</p>  <p>Ljepilo 3kom</p>	<p>3</p>  <p>PVC navrtka 20kom</p>	<p>4</p>  <p>Štezni vijak 20kom</p>	<p>PAKET 1 A-gornja ploča - 1kom B-donja ploča - 1kom PAKET 2 E-Srednja pregrada 1 - 1kom D-Srednja pregrada 2 - 2kom C-Noga - 4kom F-Prednja maska ladice - 2kom G-Bočna maska ladice - 4kom H-Zadnji korpus ladice - 2kom J- Pod ladice - 2kom - Okovi - Garantni list</p>
<p>5</p>  <p>Ekscentar 20kom</p>	<p>6</p>  <p>Vijak iveral 4x16 24kom</p>	<p>7a</p>  <p>7b</p>  <p>Teleskopska vodilica 30cm 4kom</p>	<p>8</p>  <p>Vijak inbus M6x45 4kom</p>	

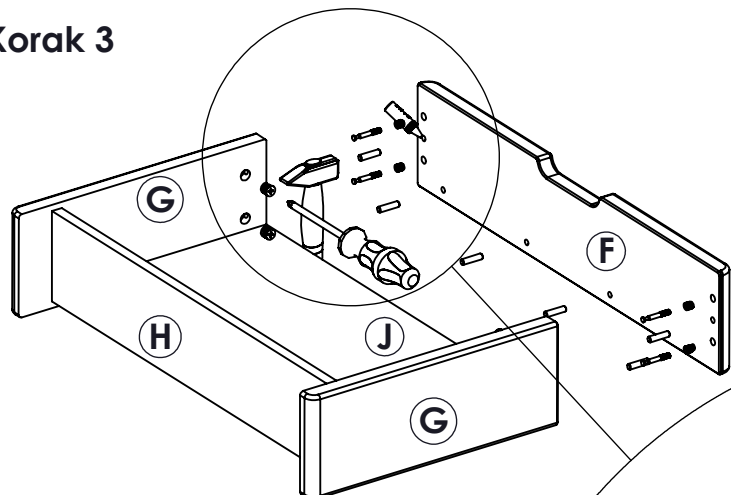
## Korak 1



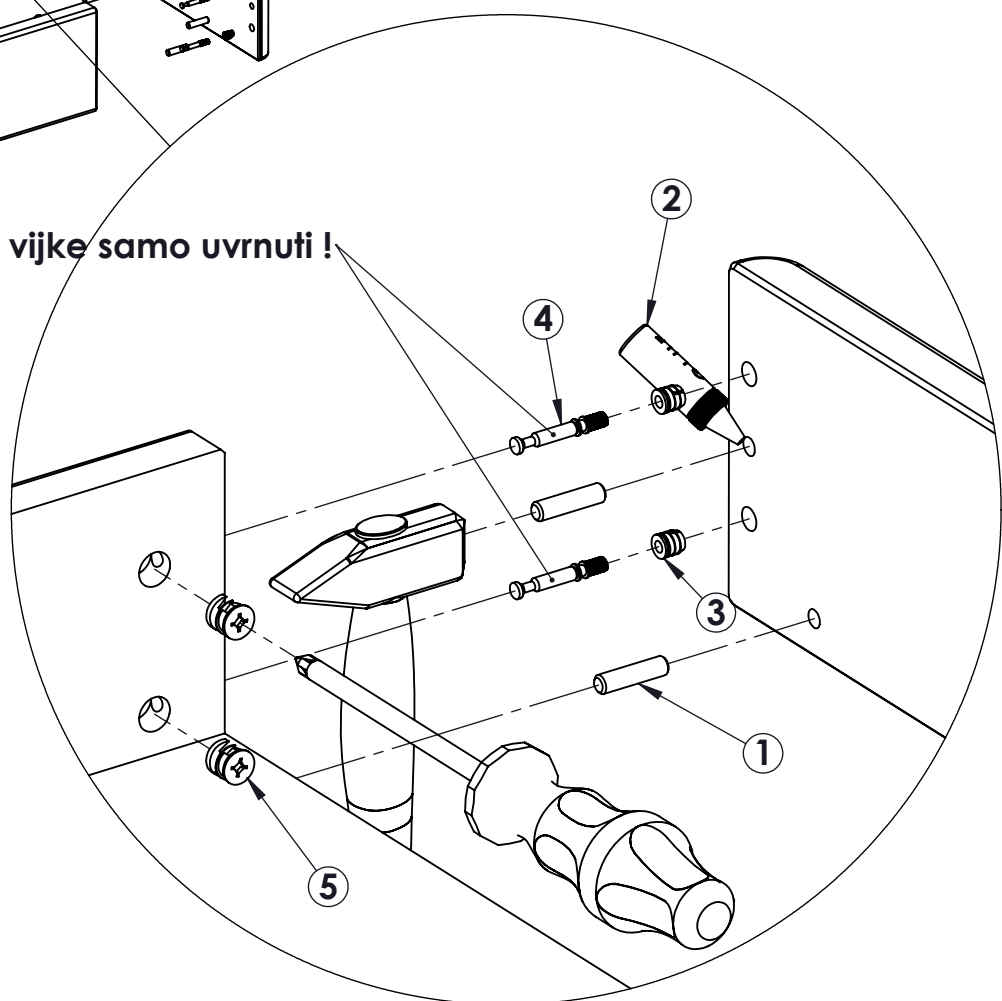
## Korak 2



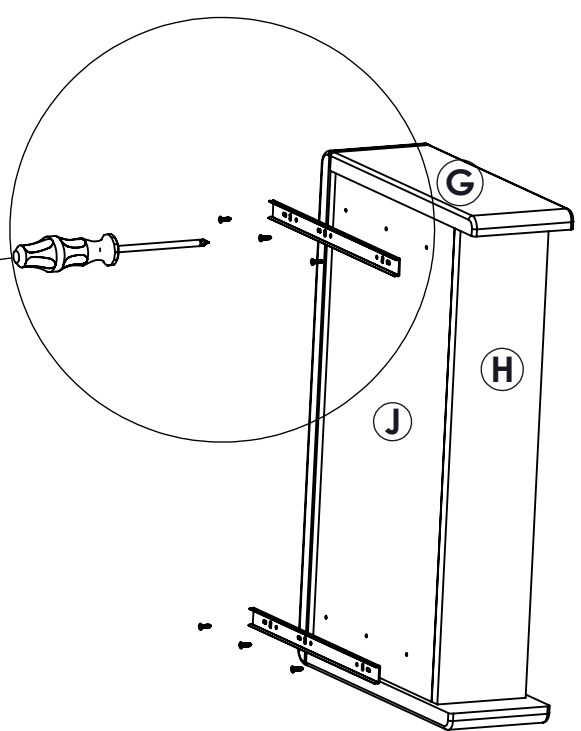
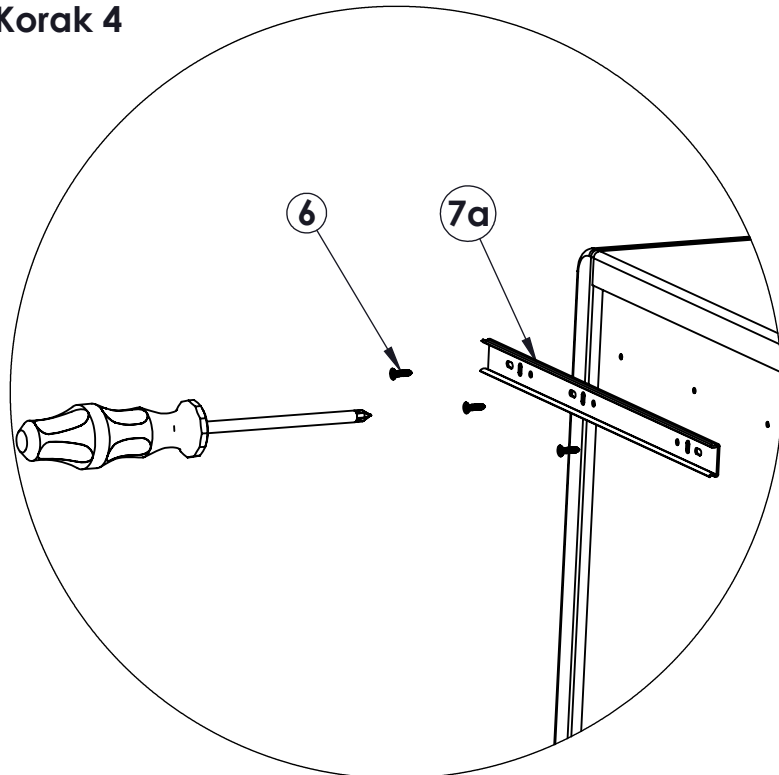
### Korak 3



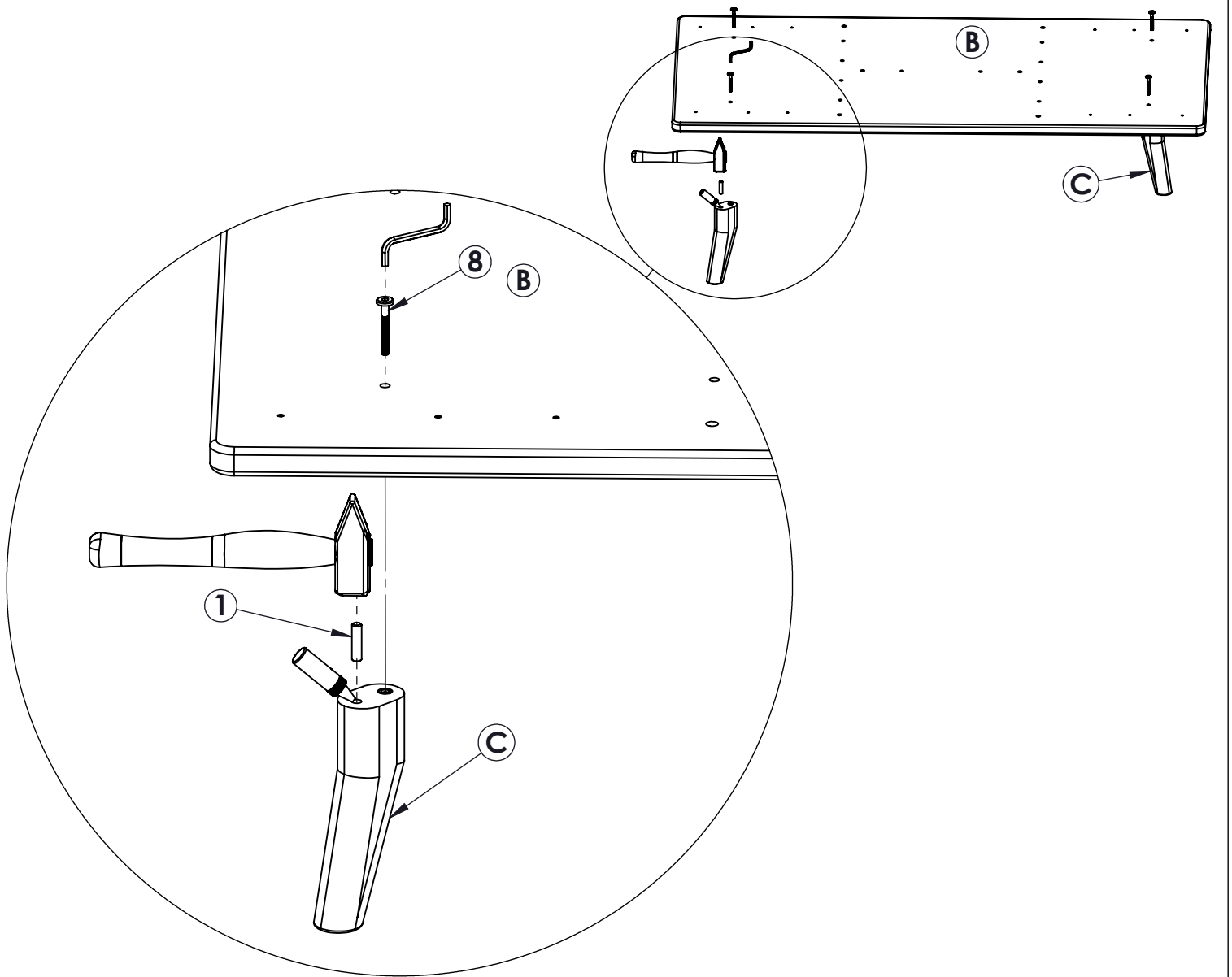
Stezne vijke samo uvrnuti !



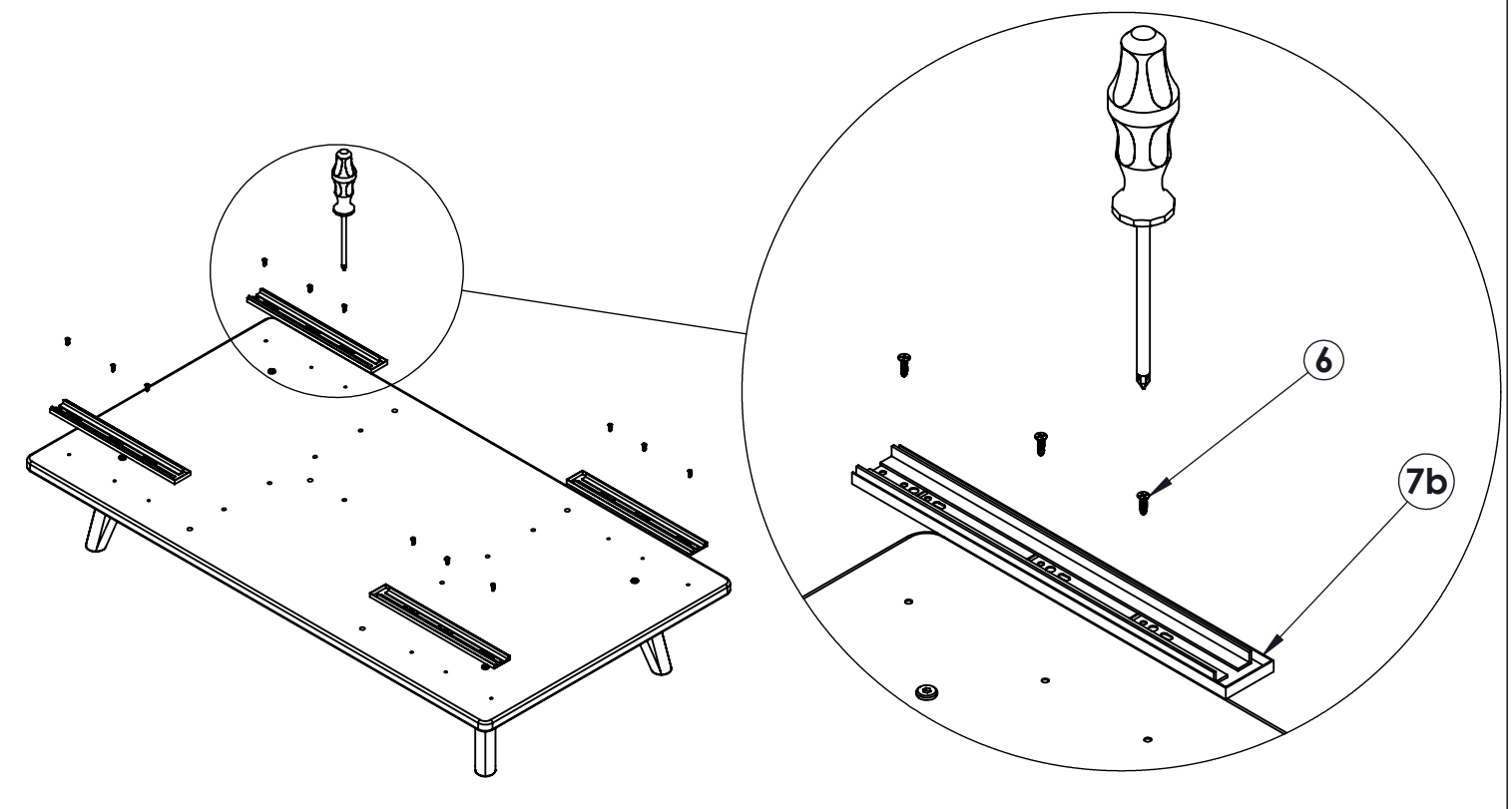
### Korak 4



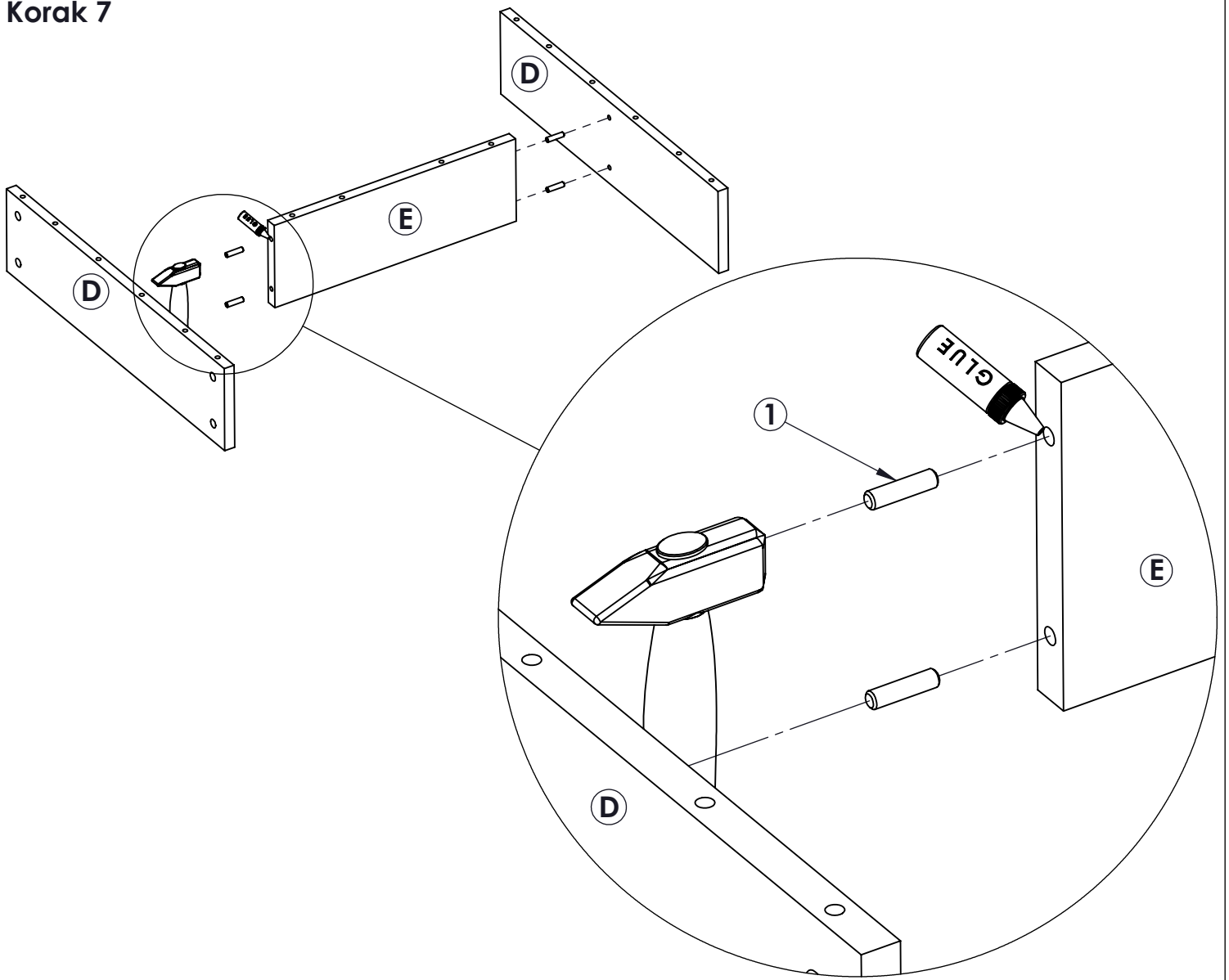
# Korak 5



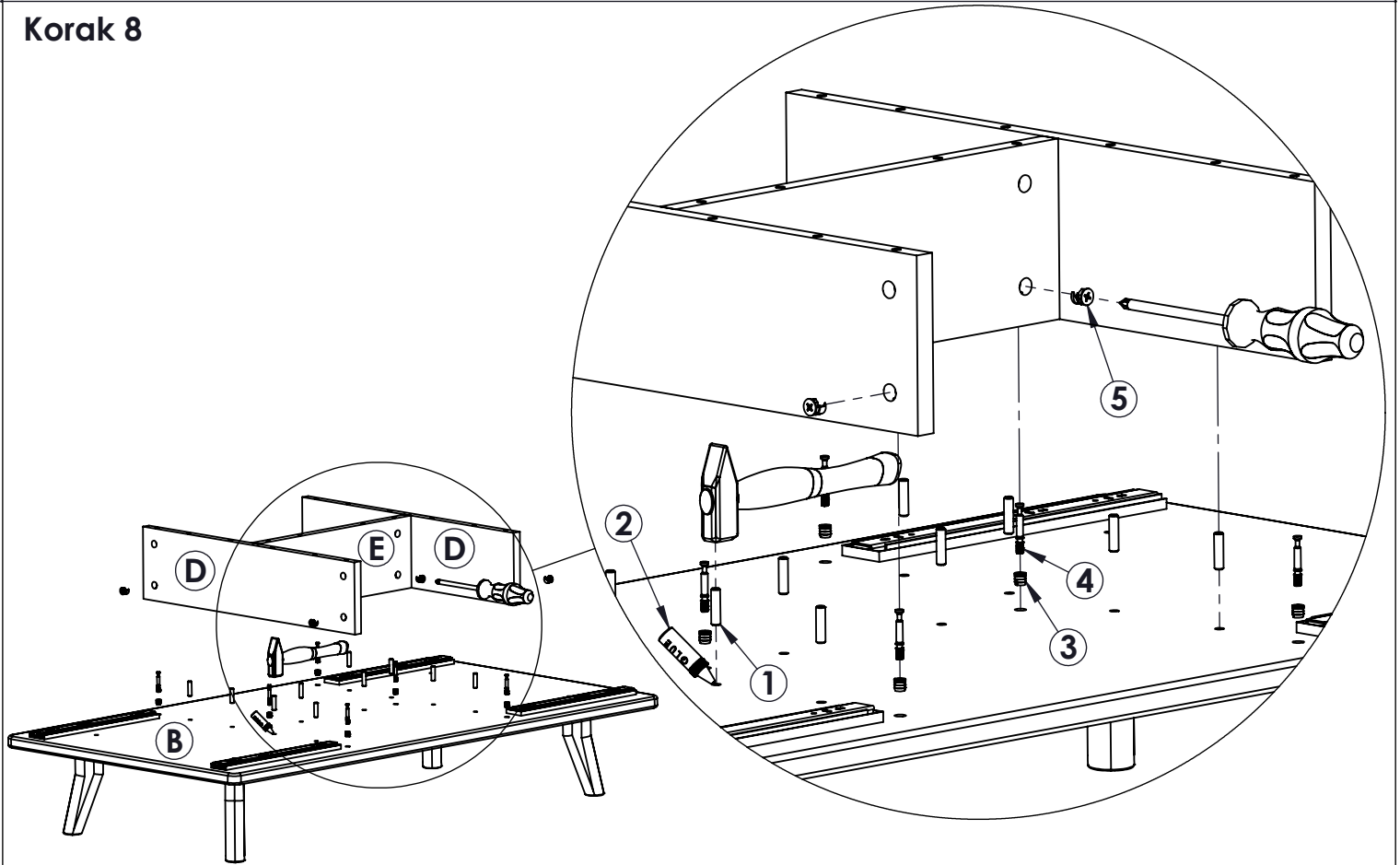
# Korak 6



## Korak 7



## Korak 8



Korak 9

