

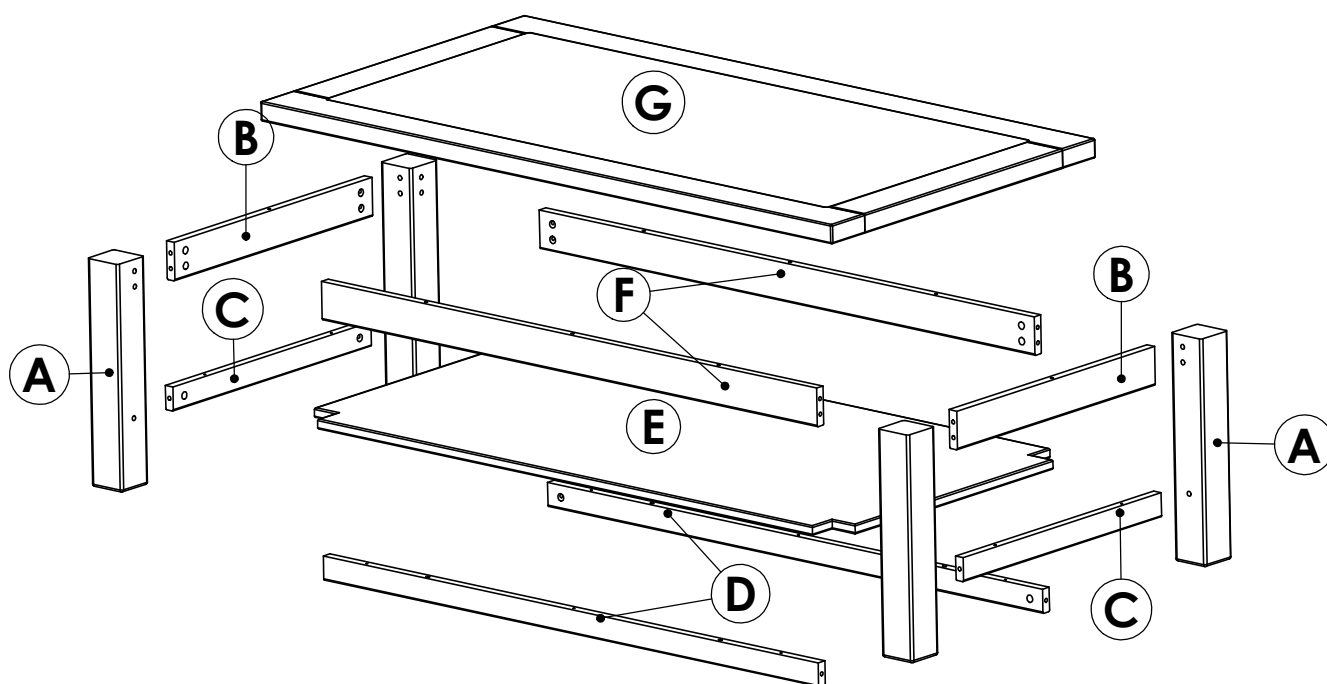
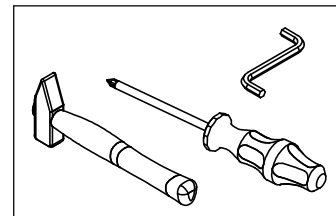
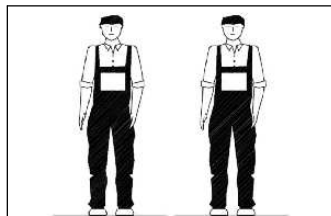
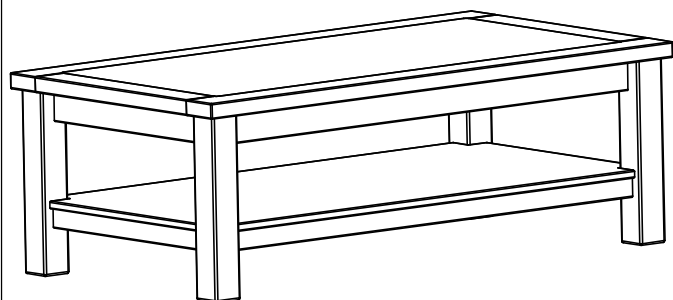
**AMBYENTA**

...kroz život zajedno...

www.ambyenta.com

# UPUTSTVO ZA MONTAŽU

## Klub stol "BRUNO" 150x80 cm



### Paket 1.

- Ploča stola sa staklom 1 KOM



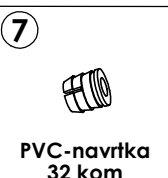
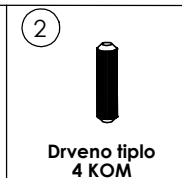
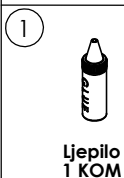
### Paket 2.

- Polica stola 1 KOM  
- Dugi sarg stola 2 KOM  
- Kraćki sarg stola 2 KOM  
- Duga nosiva letva donje ploče 2 KOM  
- Kraćka nosiva letva donje ploče 2 KOM  
- okov

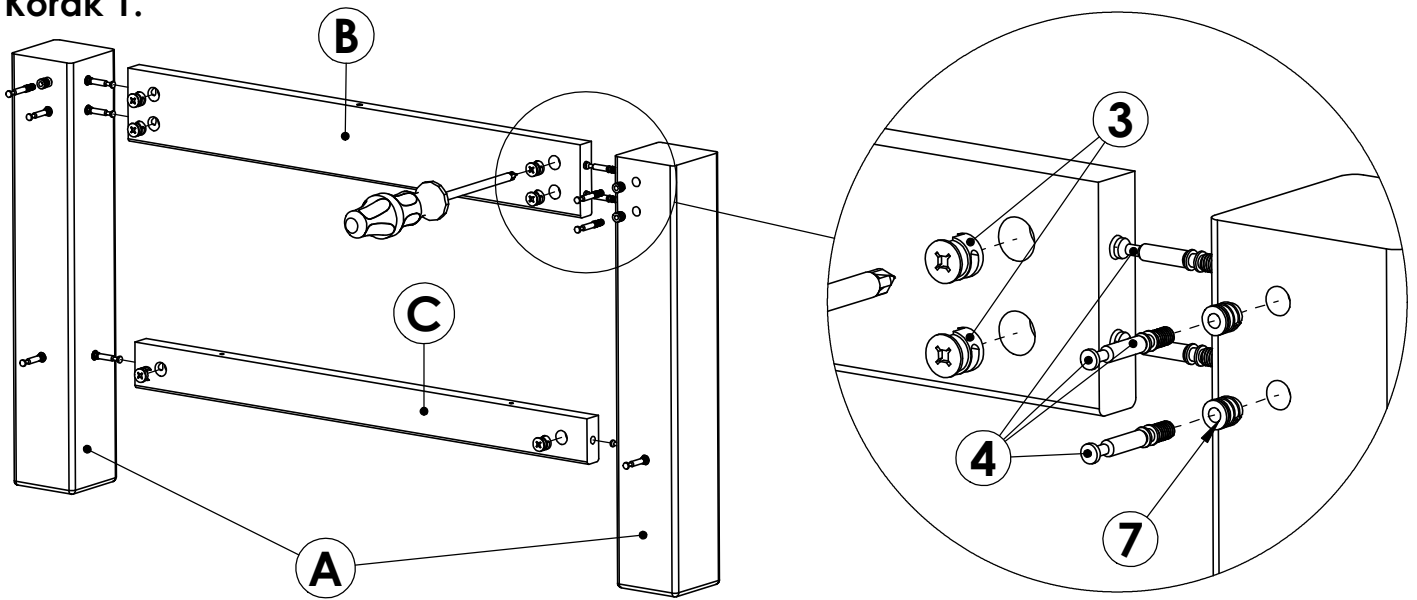


### Paket 3.

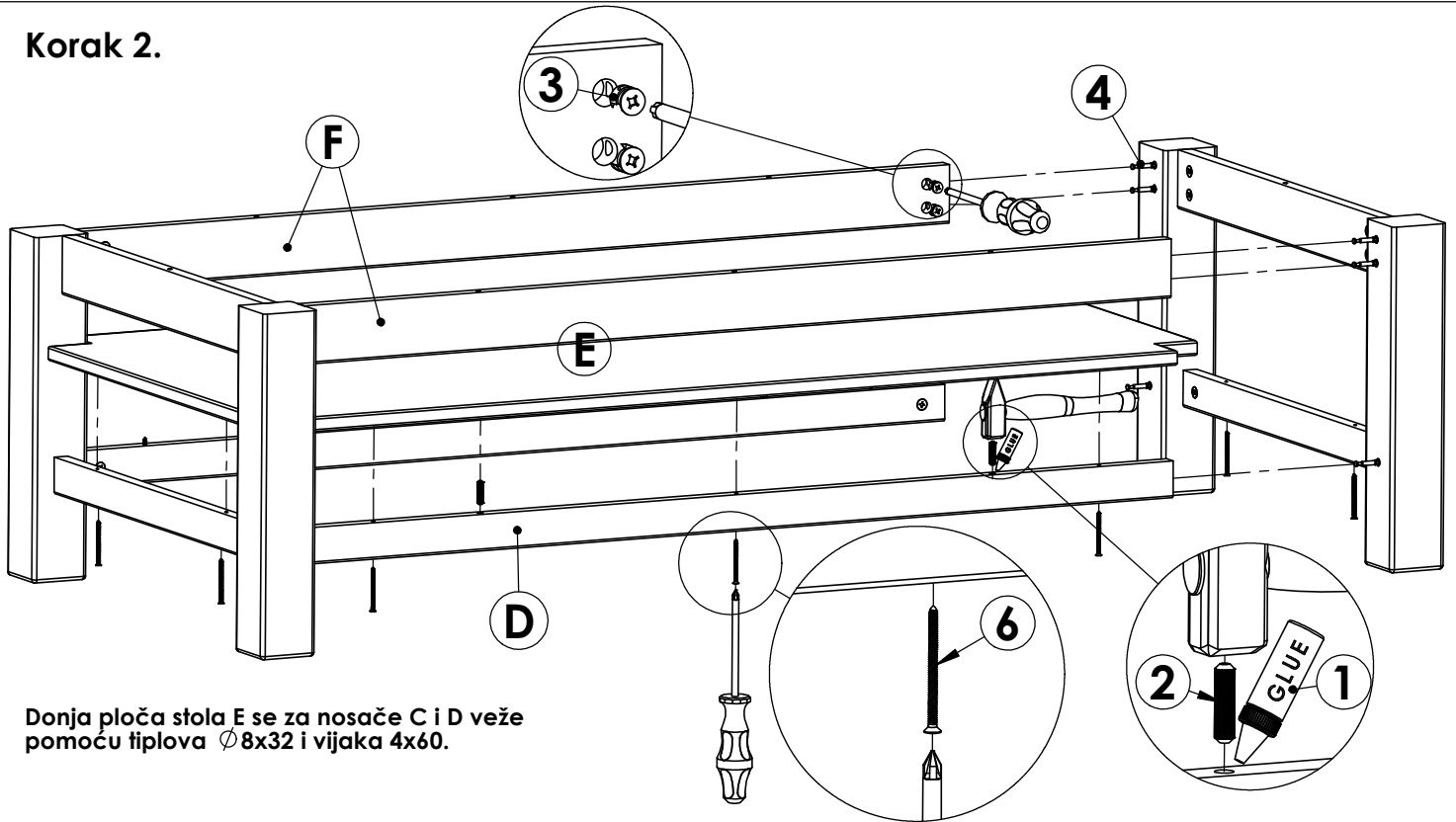
- Noga stola 4 KOM



### Korak 1.



### Korak 2.



Donja ploča stola E se za nosače C i D veže pomoću tiplova  $\varnothing 8 \times 32$  i vijaka 4x60.

### Korak 3.

