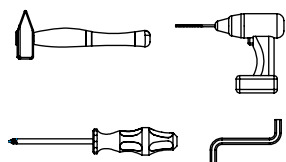


AMBYENTA

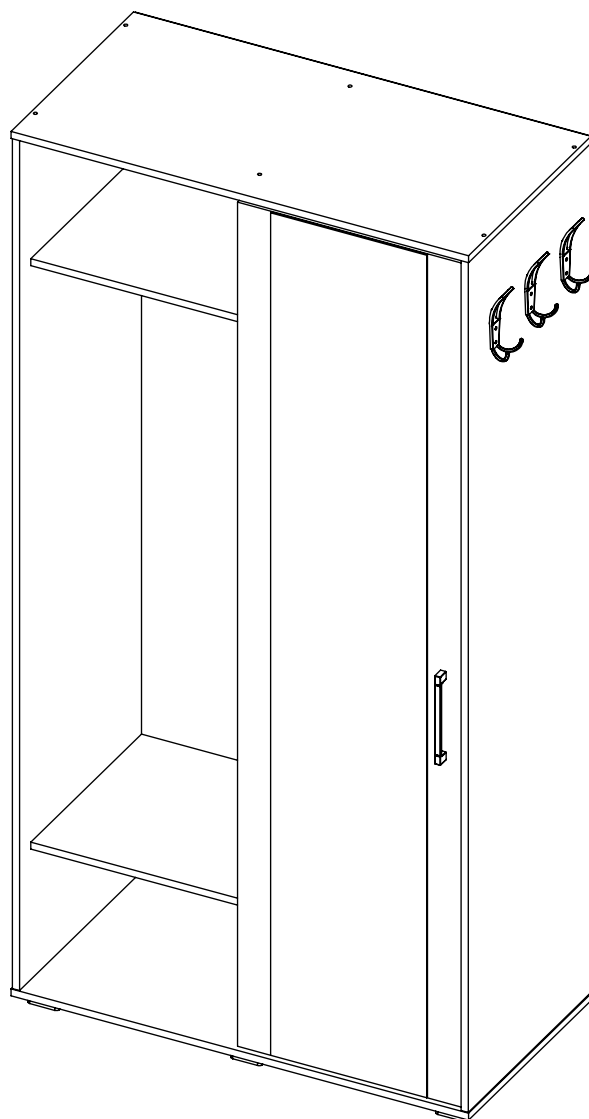
...kroz život zajedno...

www.ambyenta.com

UPUTSTVO ZA MONTAŽU



PREDSOBLJE " KING "



1 Tipla mala 50 kom	2 Tipla veća 10 kom	3 Vijak iveral 4x16 30 kom	4 Vijak iveral 4x25 20 kom	5 Vijak iveral 4x30 2 kom	6 Vijak za vodilice 12 kom	7 Vijak inbus 16 kom	8 Vijak M4x20 2 kom
9 Ručka 1 kom	10 Nosач polica 8 kom	11 Ekseri 80 kom	12 Ljepilo bočica 3 kom	13 Spojka leđa 8 kom	14 Nosач garderobne palice 2 kom	15 Garderobna palica 1 kom	16 Pvc noga 6 kom
17 Vodilica ladice 1 kom	18 Donji točkić 2 kom	19 Gornji točkić 2 kom	20 Jednodijelna šina 2 kom	21 Vješalica 3 kom			



PAKET 1/3



- Bočna stranica desna..1kom (B)
- Pregrada..1kom (C)
- Bočna stranica lijeva..1kom (D)

PAKET 2/3

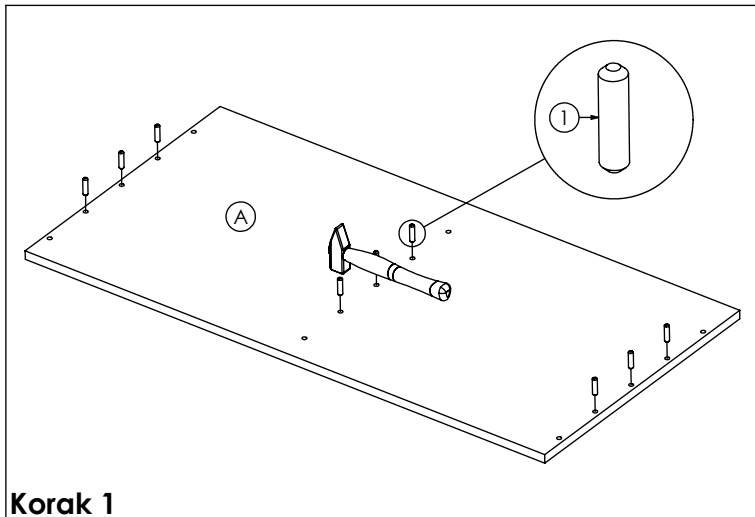


- Vrata sa ogledalom..1kom (H)
- Leđa..2 kom (F)

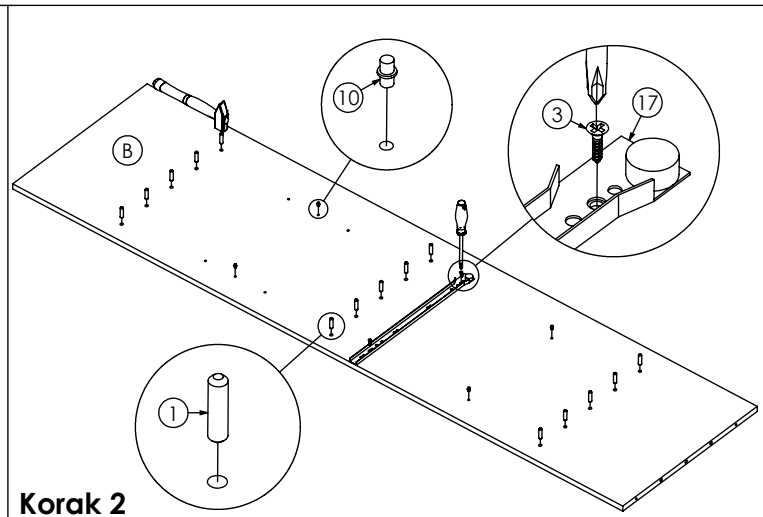
PAKET 3/3



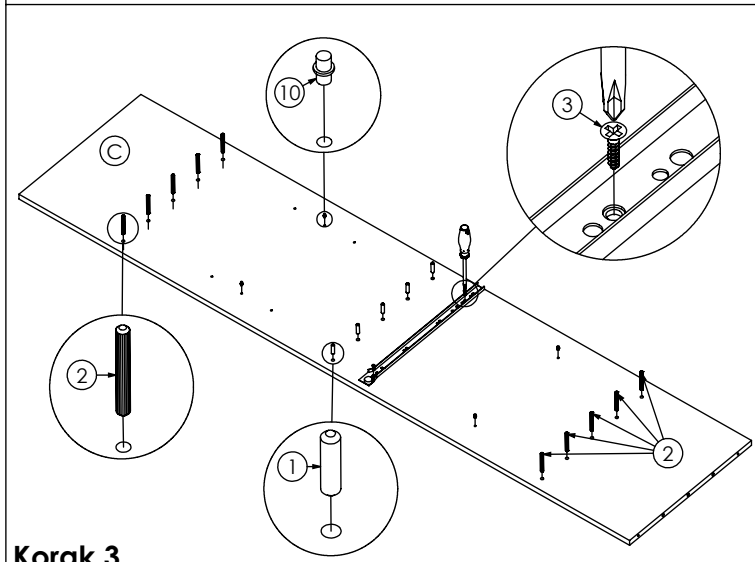
- Pod/Plafon..2kom (A)
- Fixna polica..5kom (E)
- Pomična polica..2kom (G)
- Maska ladice..1kom (L)
- Korpus ladice L/D..2kom (I)
- Korpus ladice P/Z..2kom (J)
- Pod ladice..2kom (K)



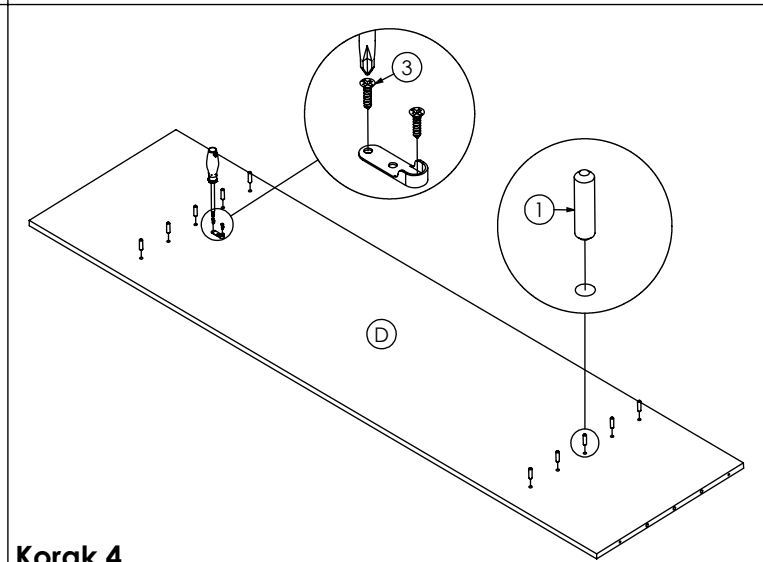
Korak 1



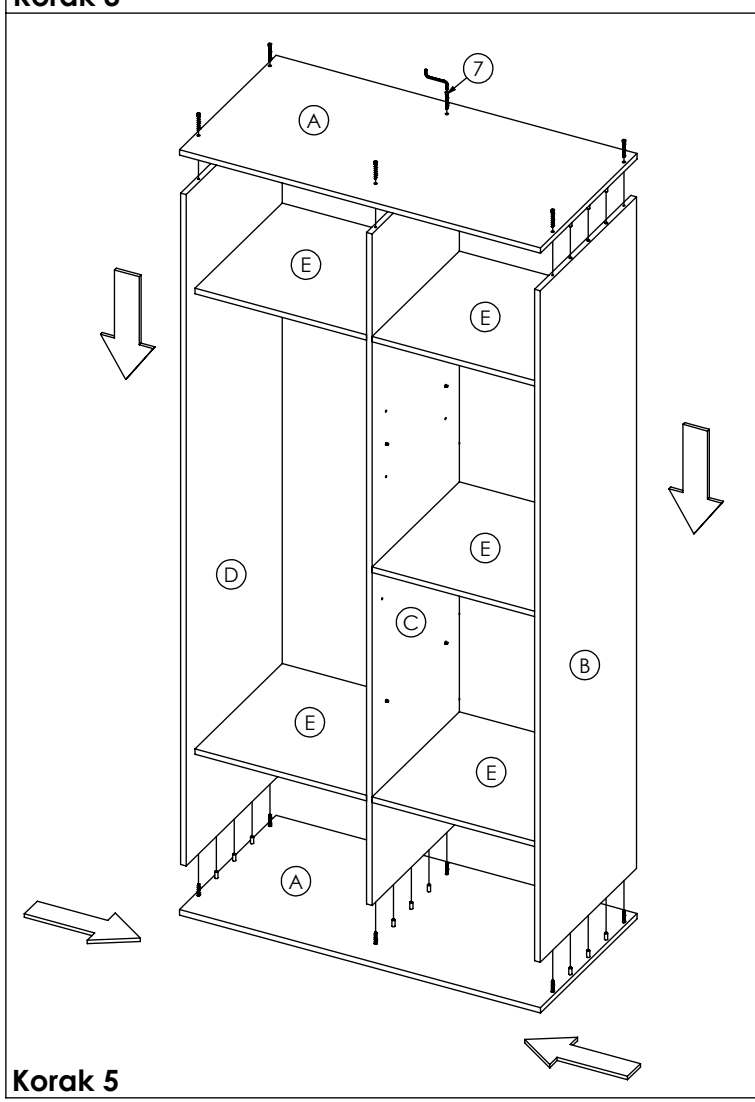
Korak 2



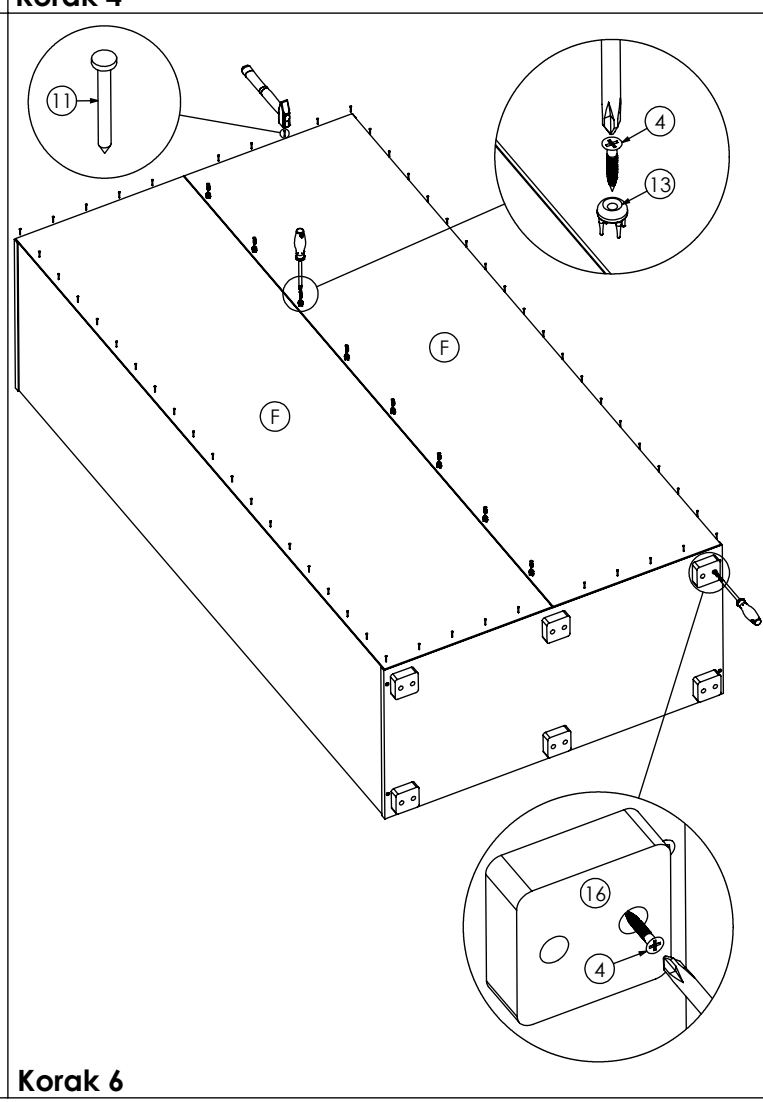
Korak 3



Korak 4

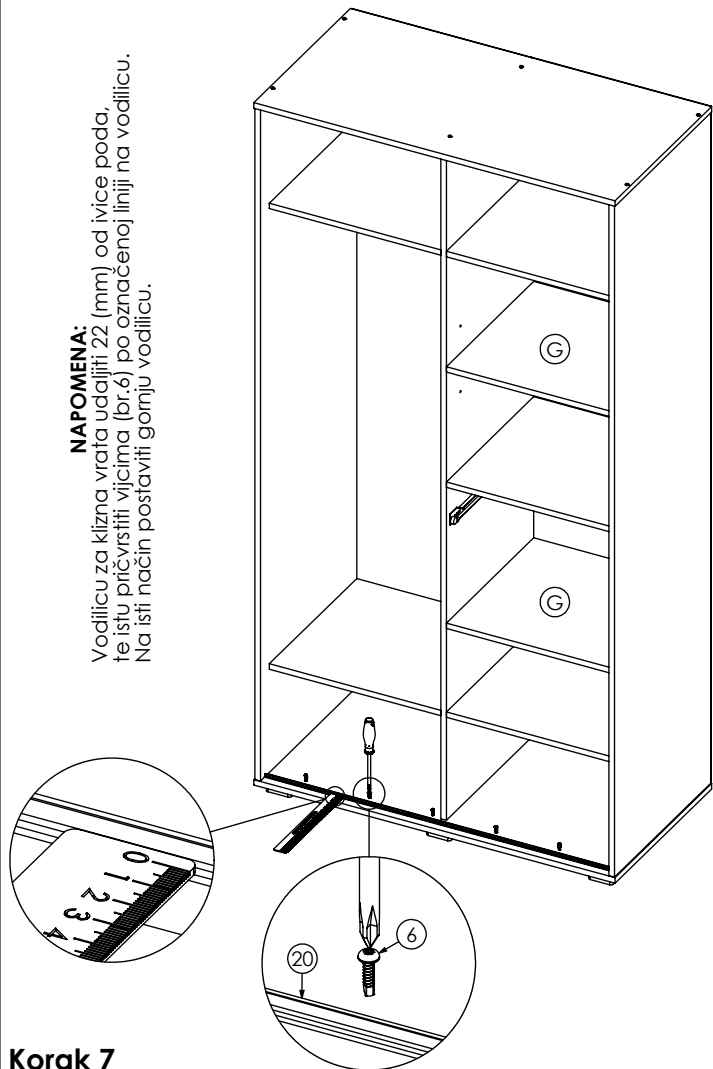


Korak 5

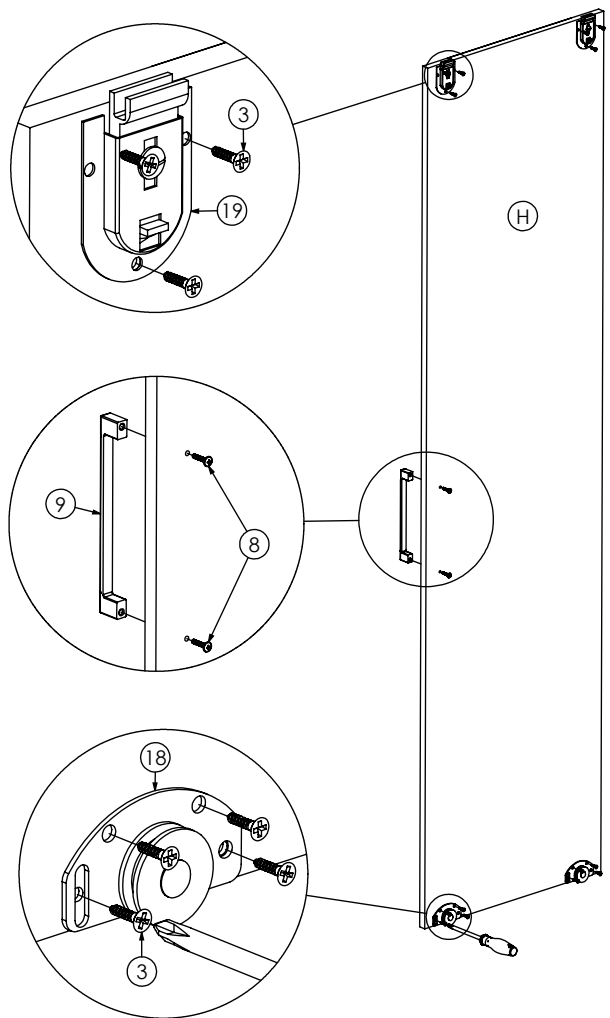


Korak 6

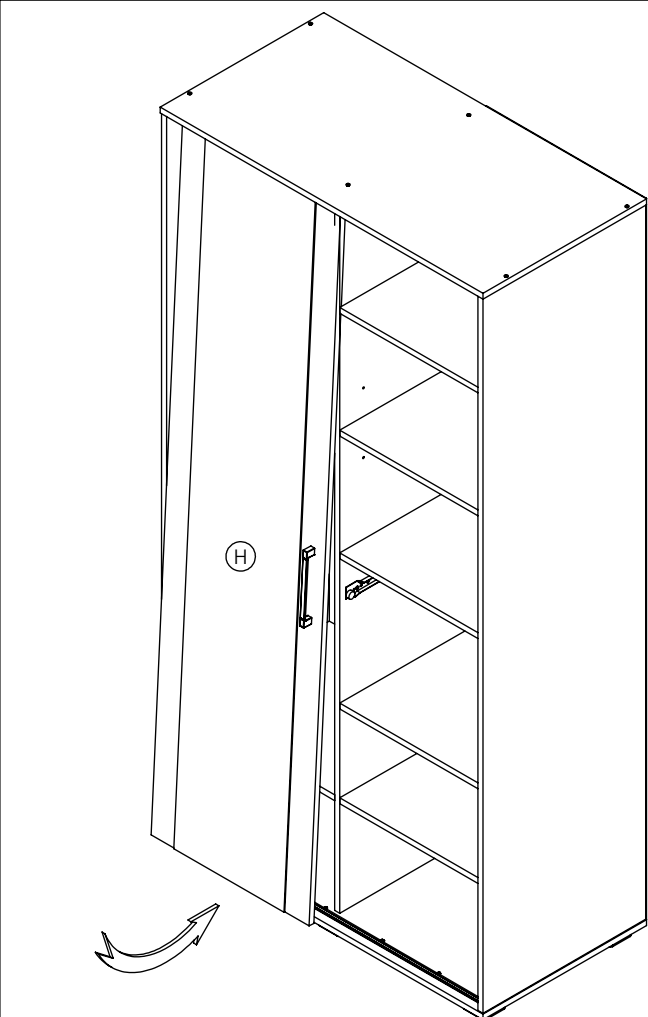
NAPOMENA:
 Vodilicu za klizna vrata udajiti 22 (mm) od ivice poda,
 te istu pričvrstiti vijcima (br.6) po oznacenoj liniji na vodilicu.
 Na isti način postaviti gornju vodilicu.



Korak 7

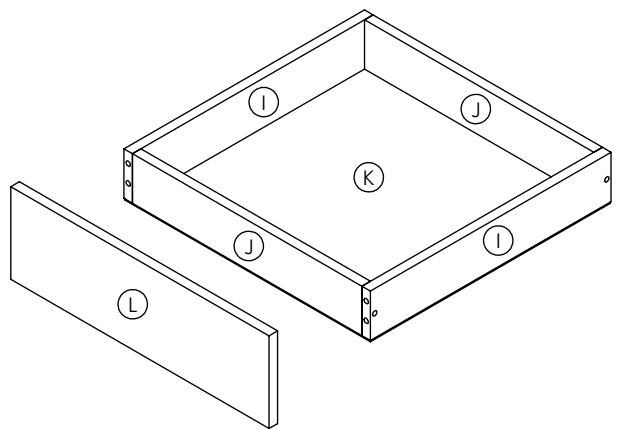


Korak 8



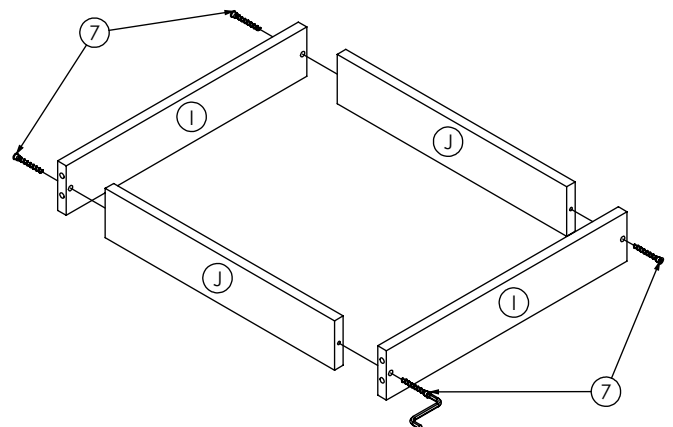
Korak 9

Vrata prvo umetnuti u gornju vodilicu a zatim u donju vodilicu.
 Voditi računa da točkici ulegnu u vodilice radi ispravne primjene.

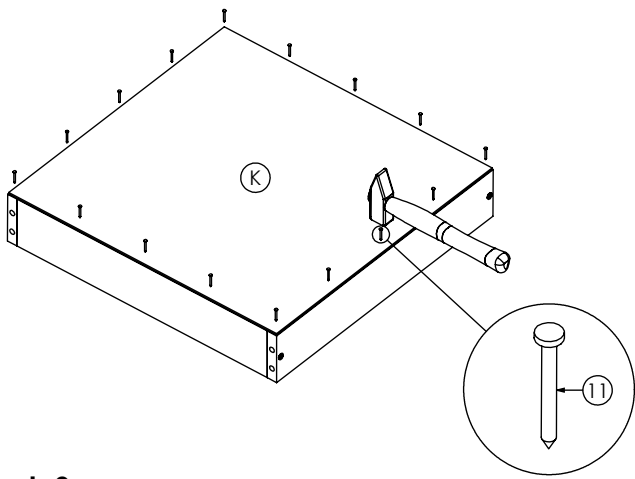


Korak 1

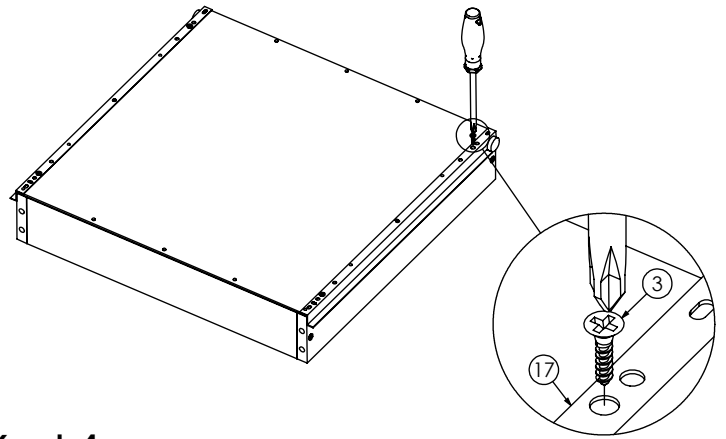
Montaža ladice



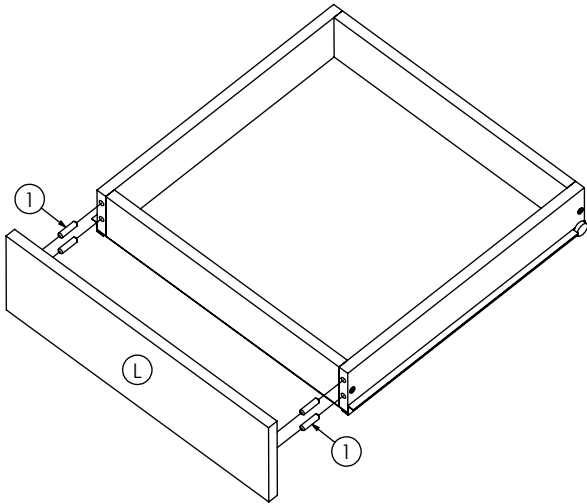
Korak 2



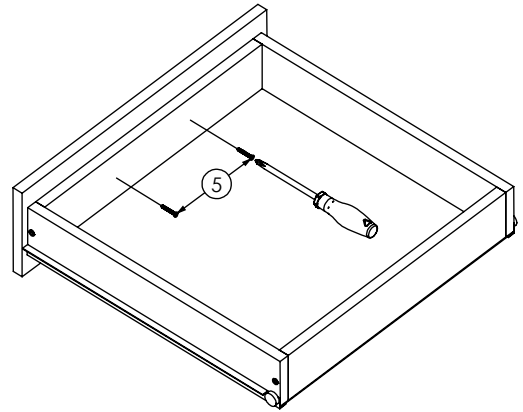
Korak 3



Korak 4

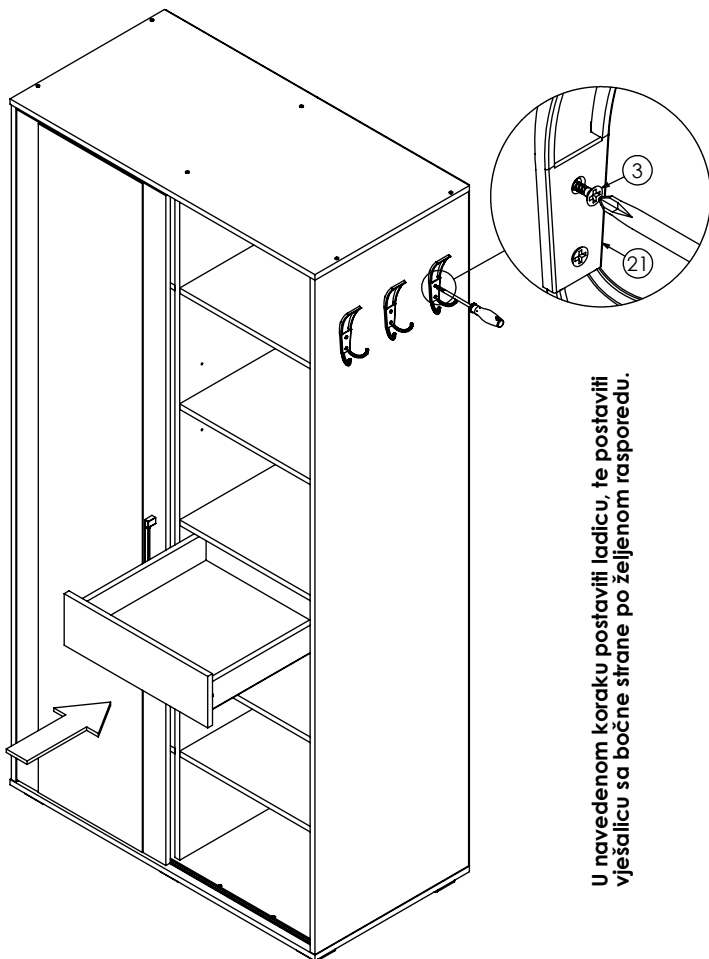


Korak 5



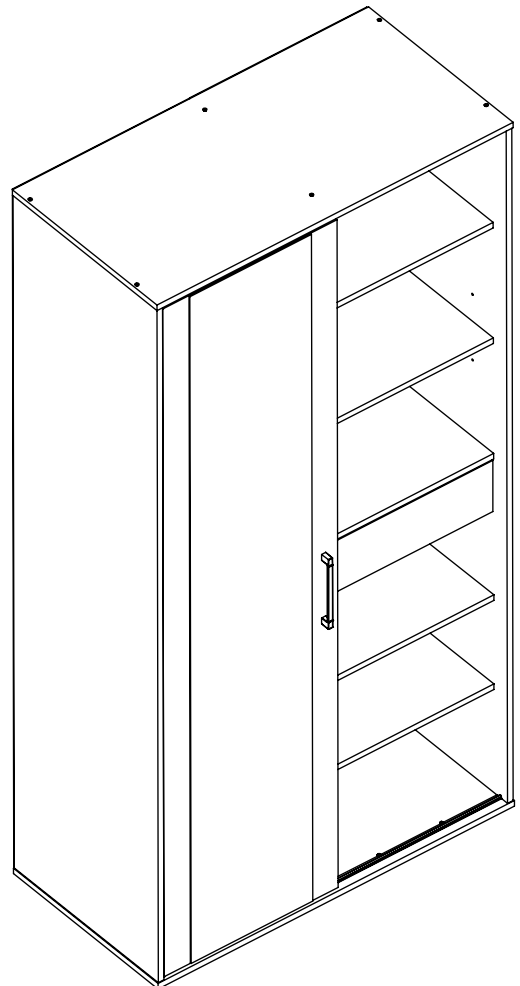
Korak 6

Vijcima sa unutarnje strane kroz prednji korpus pričvrstiti masku ladice.



Korak 7

U navedenom koraku postaviti ladicu, te postaviti vješalicu sa bočne strane po željenom rasporedu.



Artikal montiran