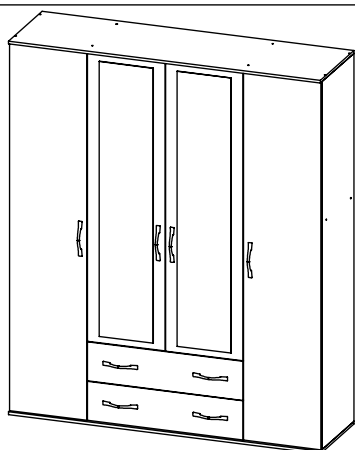


AMBYENTA

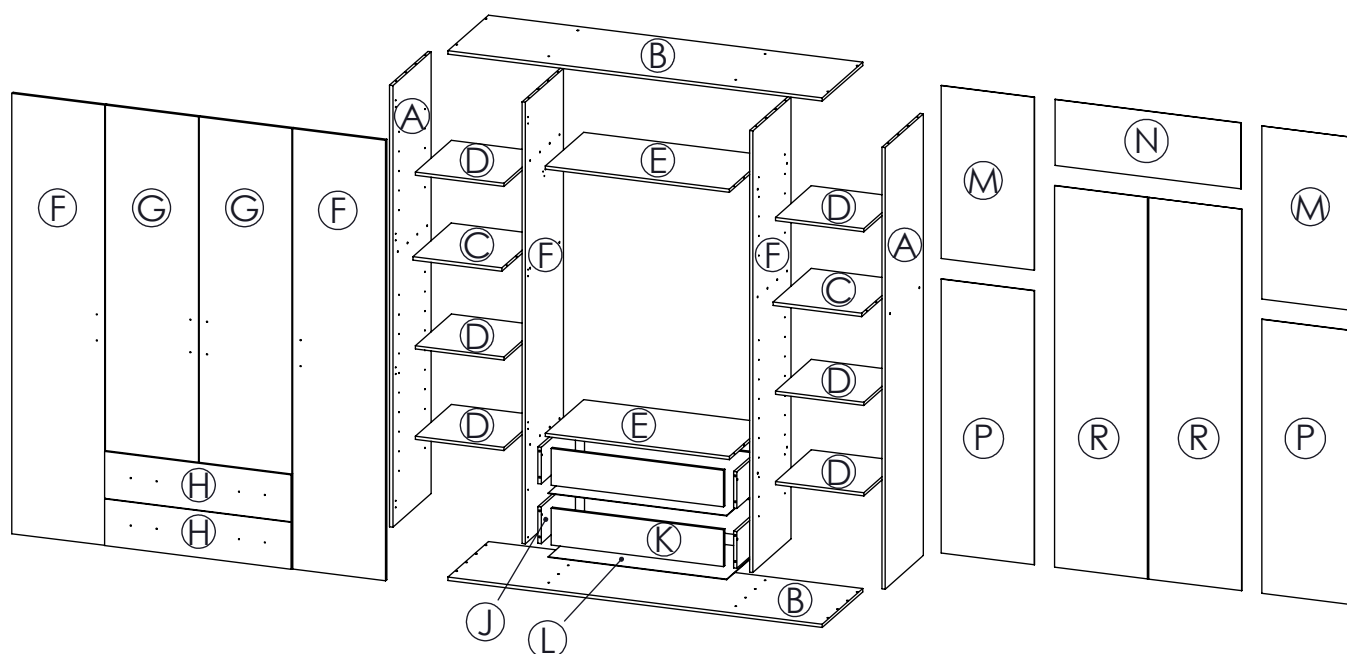
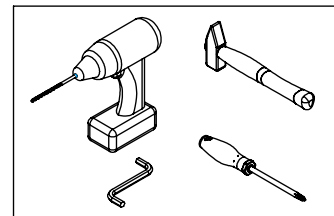
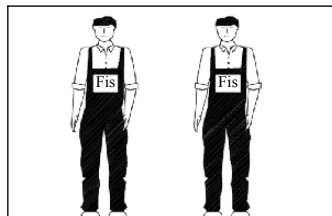
...kroz život zajedno...

www.ambyenta.com

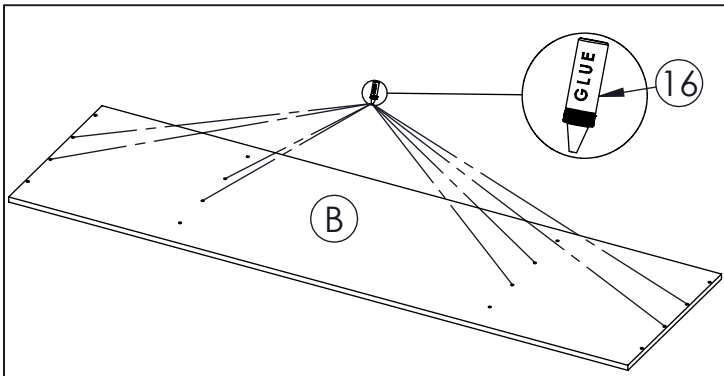
# UPUTSTVO ZA MONTAŽU



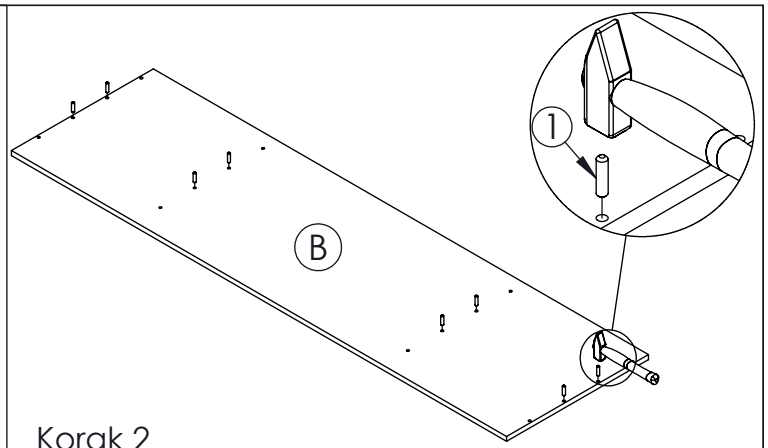
## Spavaća soba " LEO " - Ormar



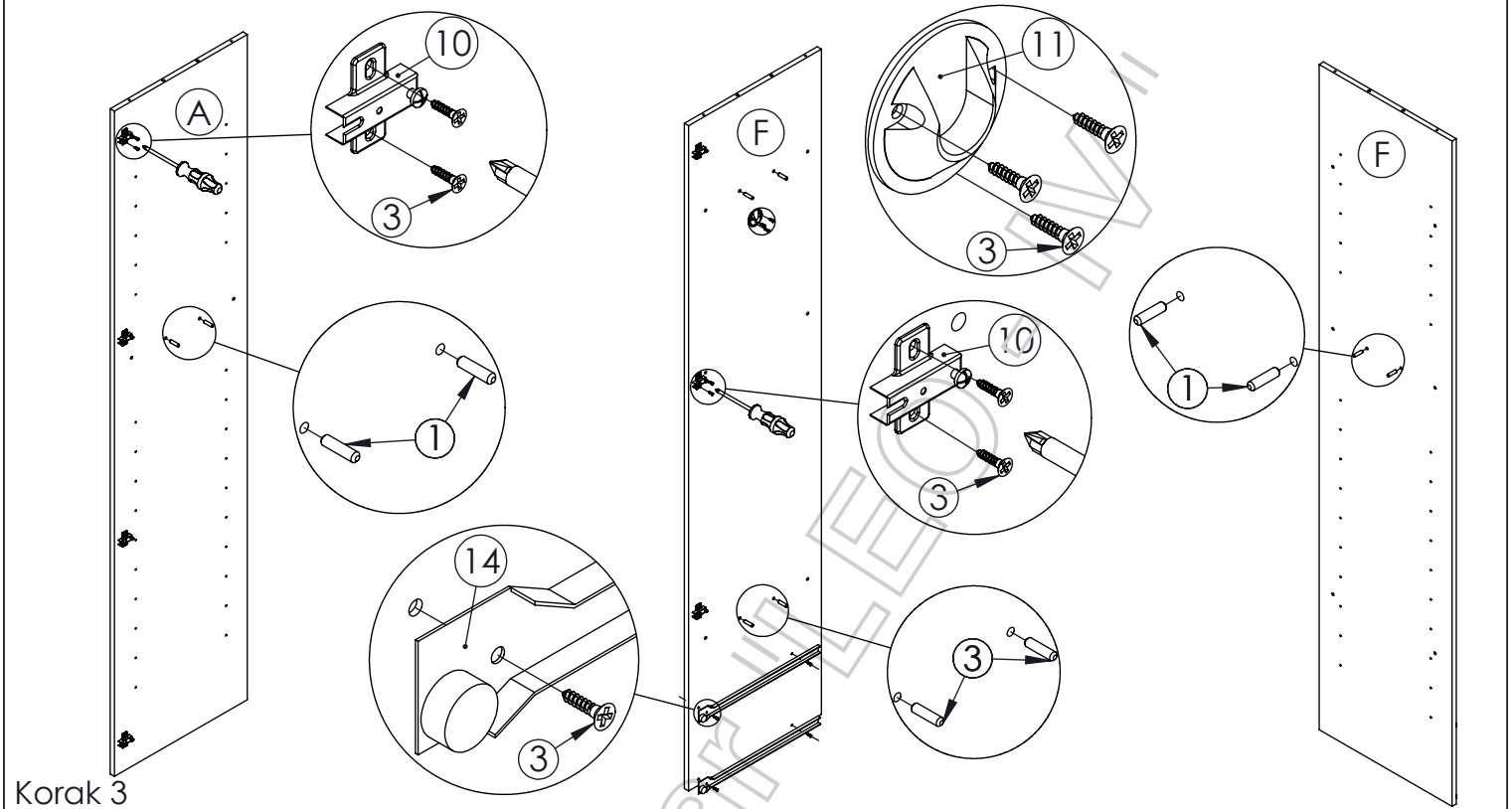
1  Drvena tipla 40 kom	2  Inbus vijak 6.3x50 40 kom	3  Vijak 4x16mm 78 kom	4  Vijak M4x35mm 8 kom	5  Vijak M4x20mm 8 kom	6  Ekseri - 120 kom	7  Kapa za inbus 24 kom	8  Baglama ravna 8 kom
9  Baglama napola 6 kom	10  Podložka baglame - 14 kom	11  Nosач gard. palice - 2 kom	12  Ručkice L=160mm 8 kom	13  Podložka sa ekserima - 8 kom	14  Vodilica ladice L=450 mm - 2 para	15  Leđna letva L= 185 cm - 1 kom	16  Ljepilo bočica 2 kom
17  Nosач polica 24 kom							



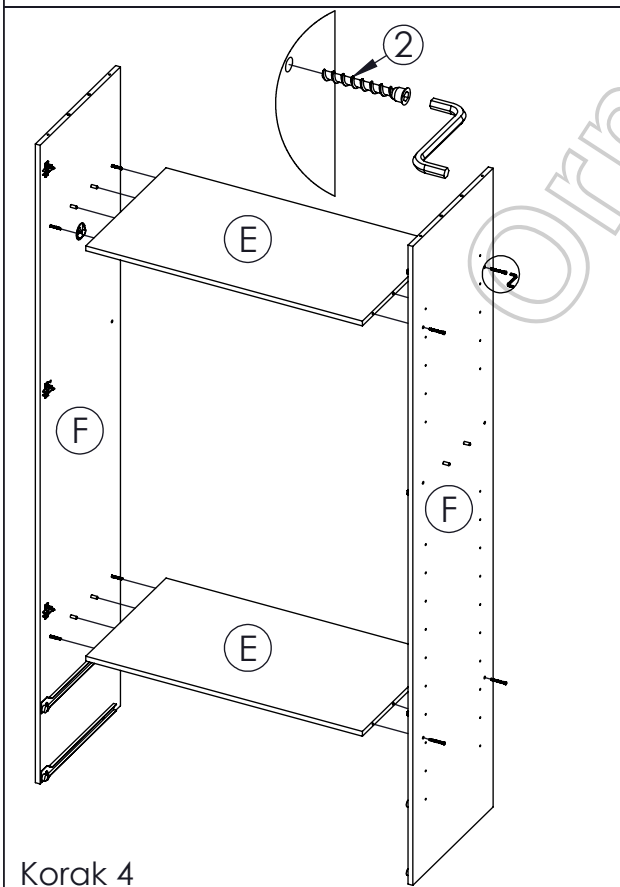
Korak 1



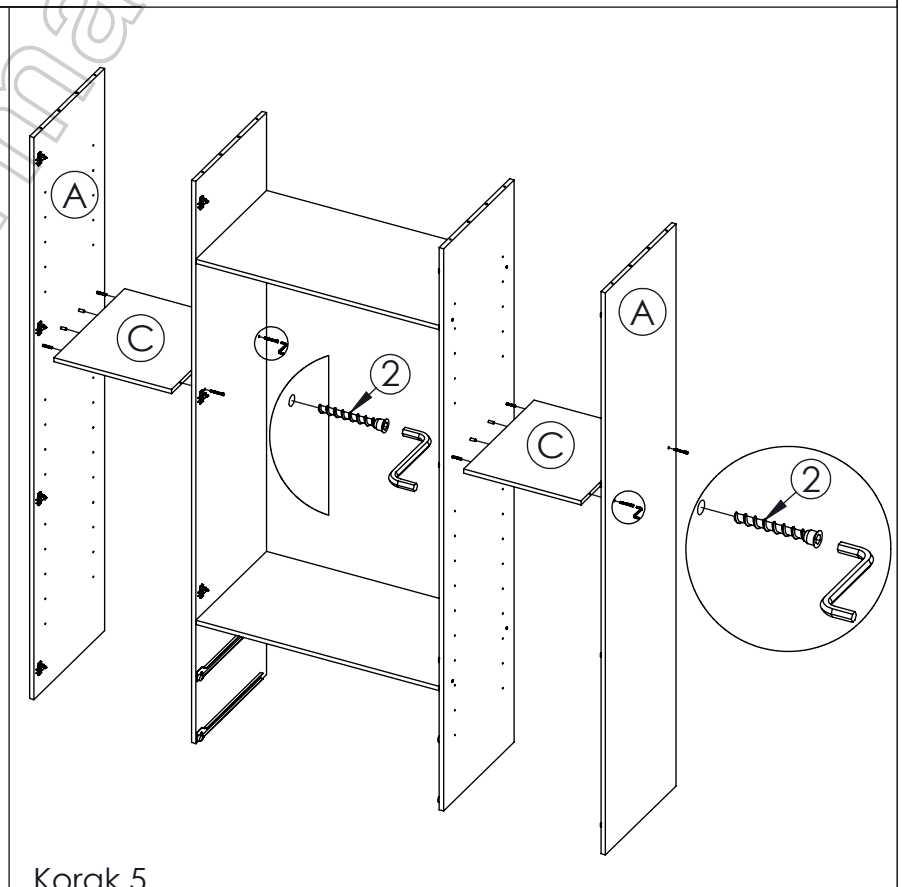
Korak 2



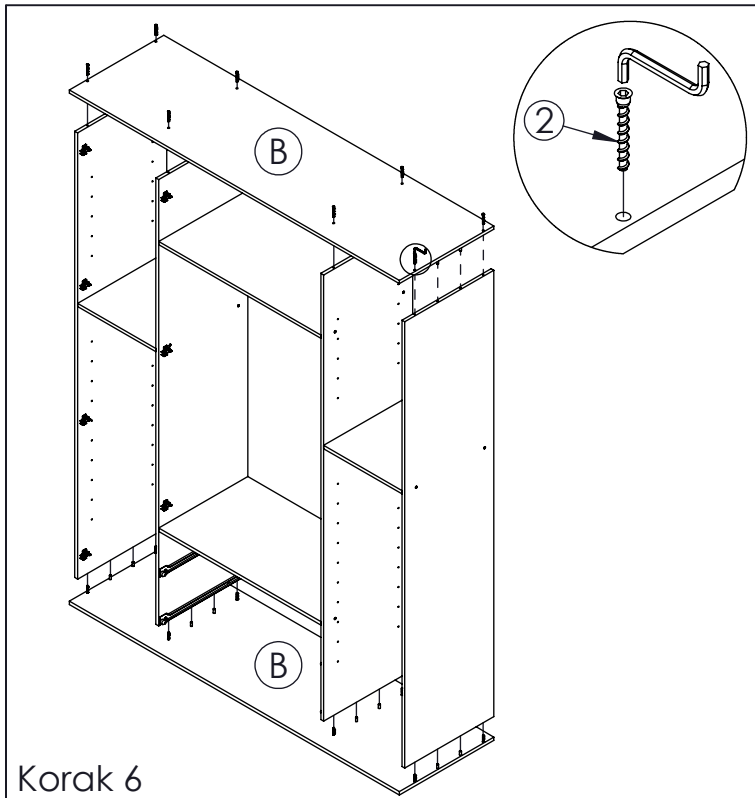
Korak 3



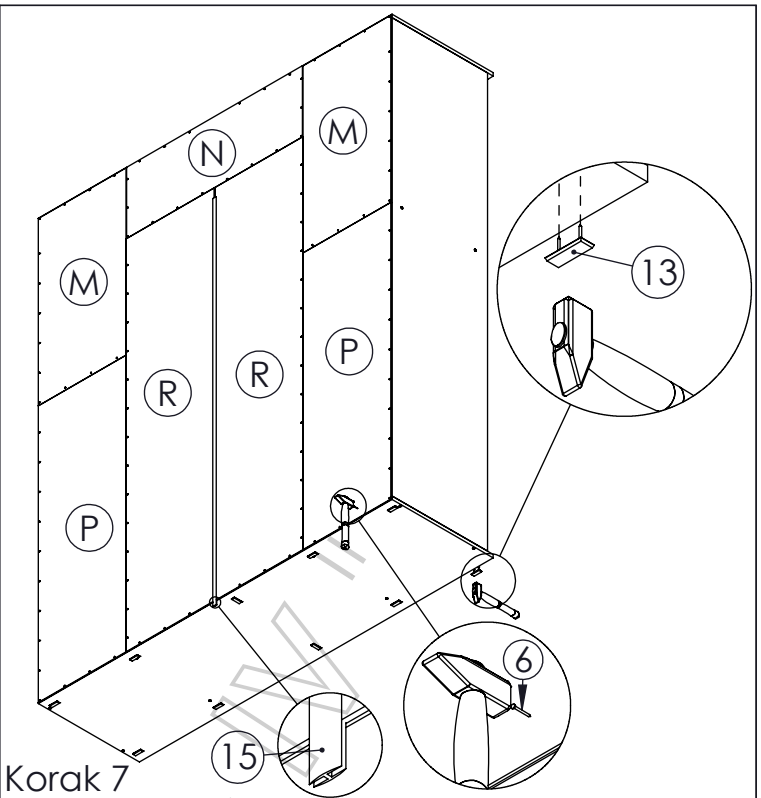
Korak 4



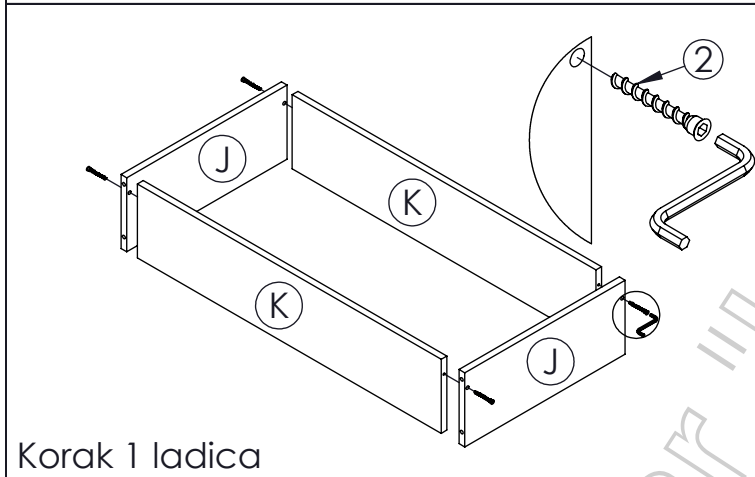
Korak 5



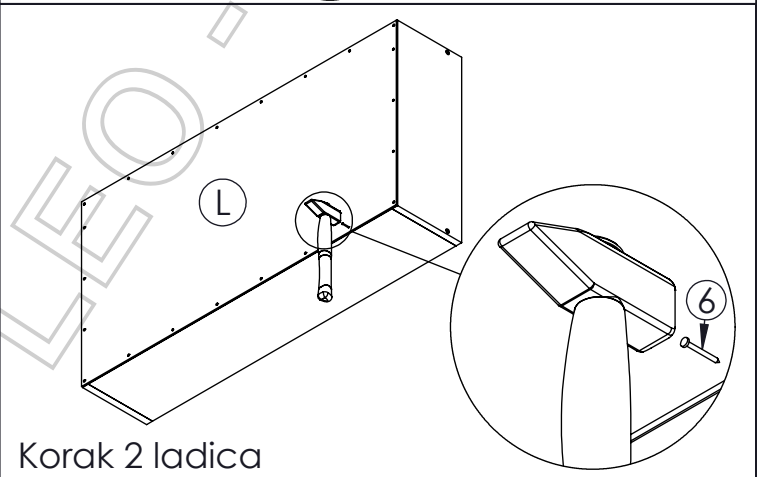
Korak 6



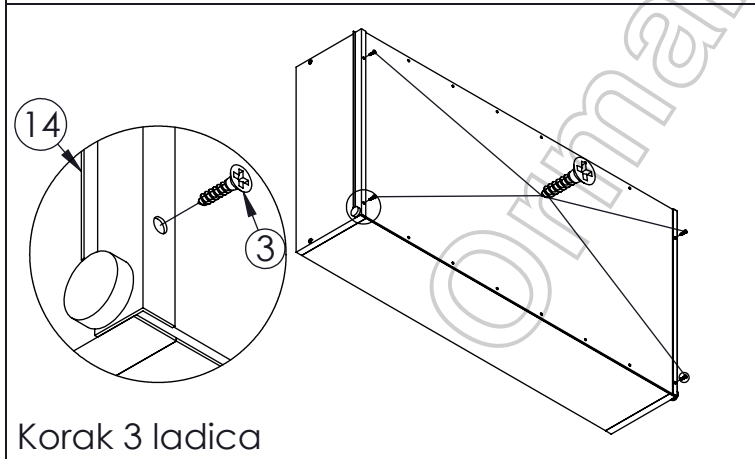
Korak 7



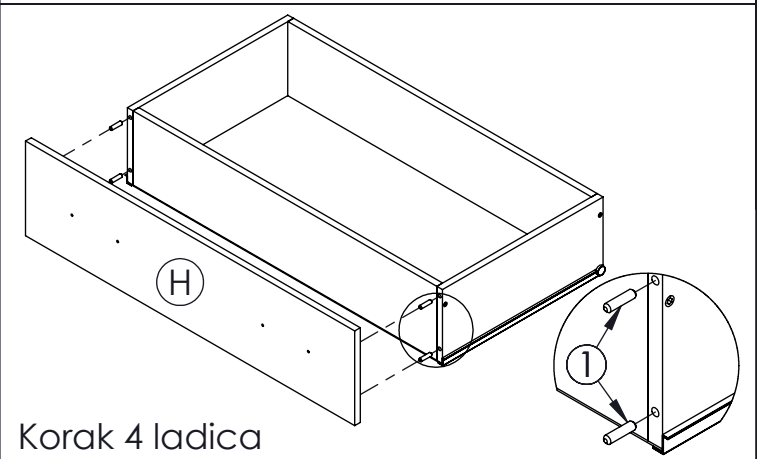
Korak 1 ladica



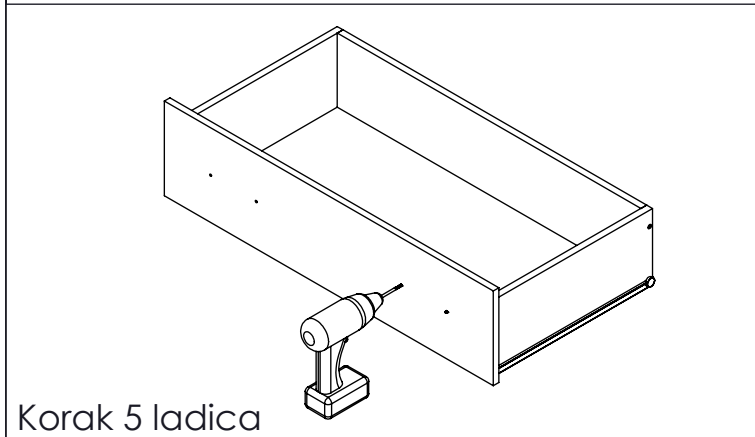
Korak 2 ladica



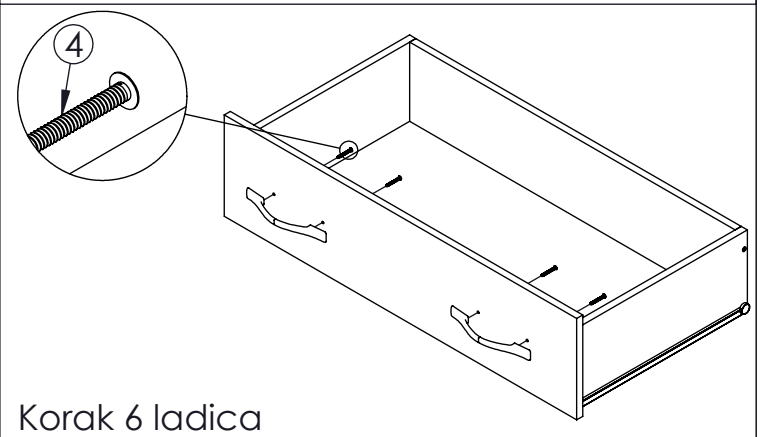
Korak 3 ladica



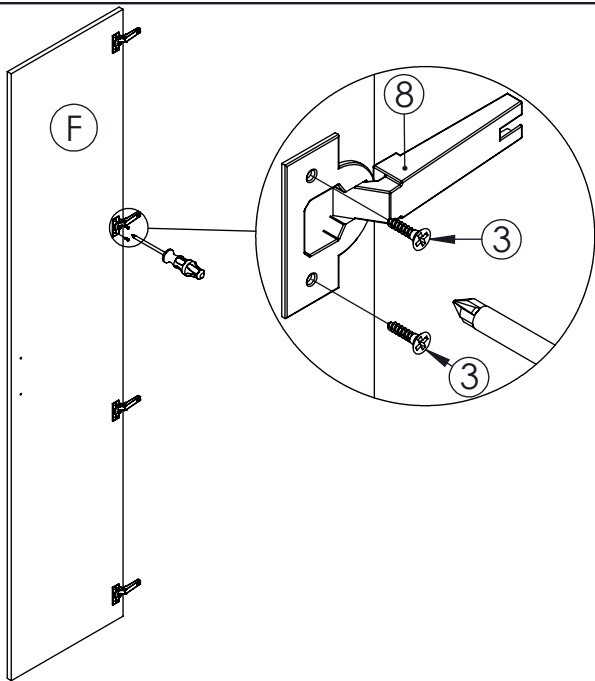
Korak 4 ladica



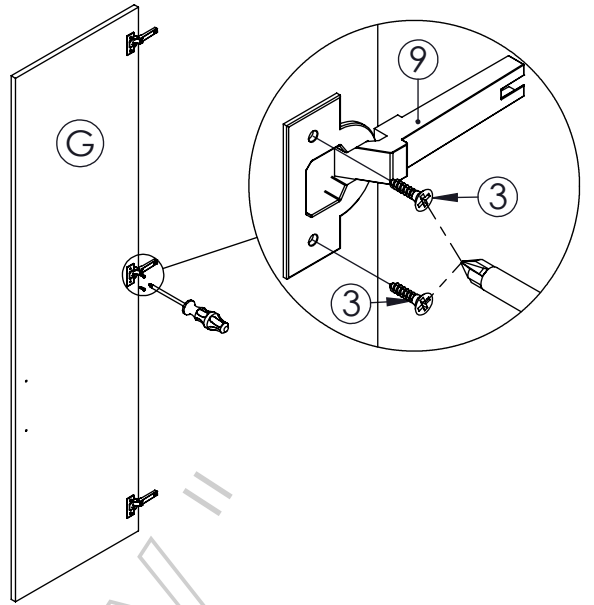
Korak 5 ladica



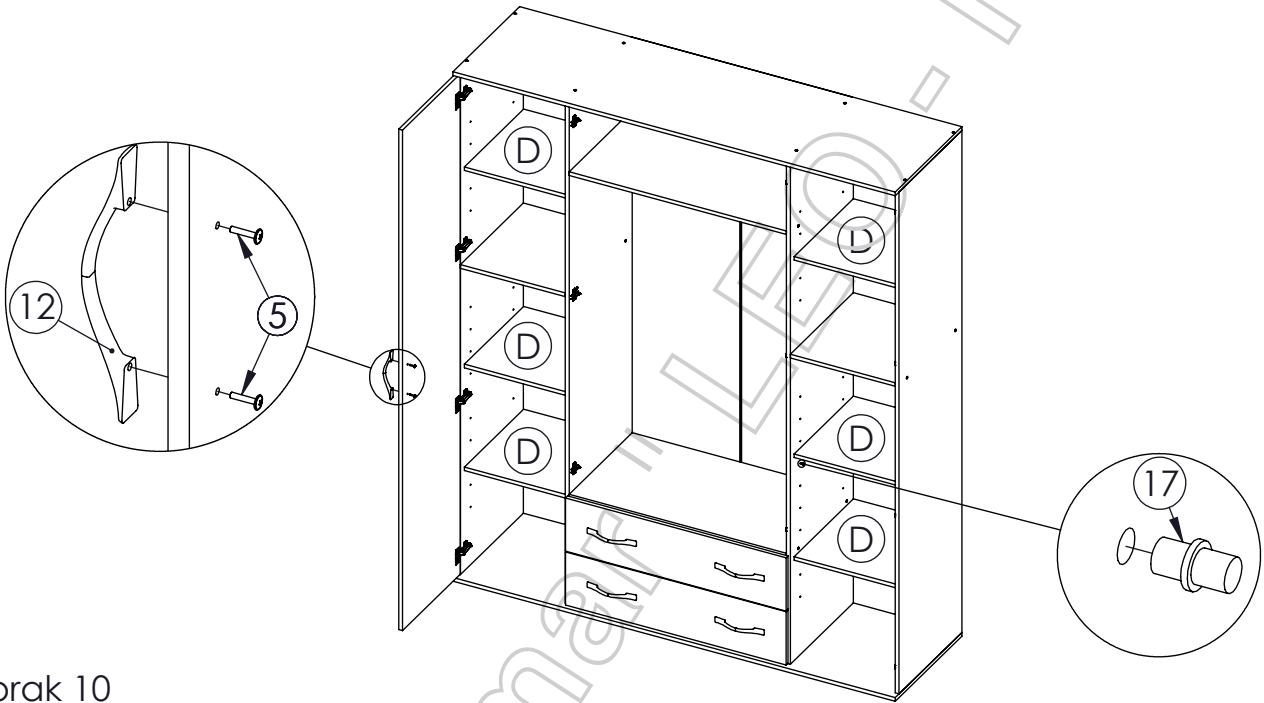
Korak 6 ladica



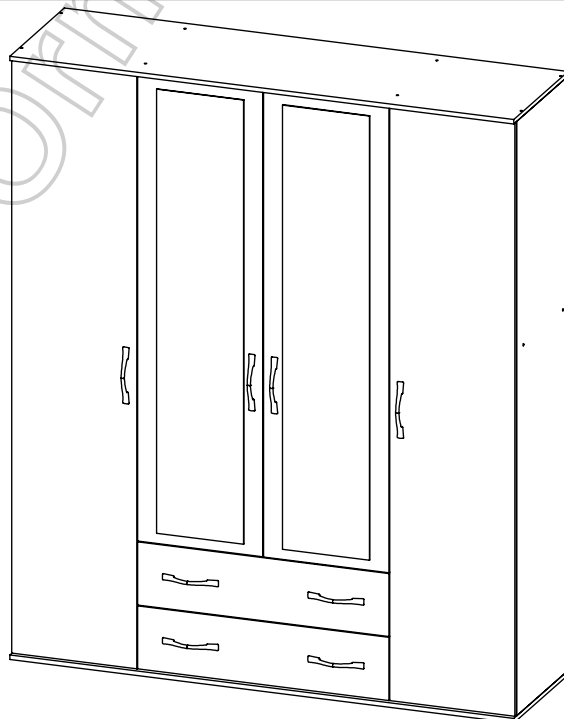
Korak 8



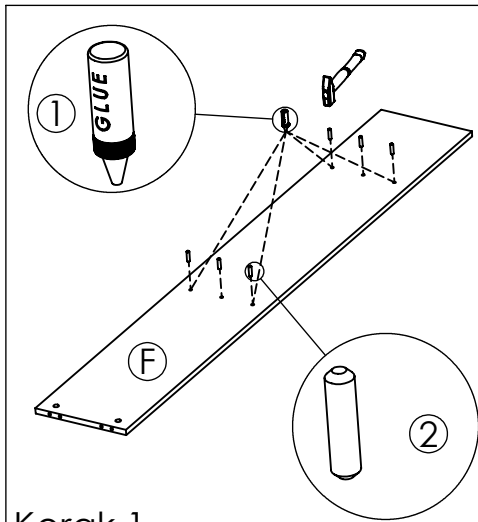
Korak 9



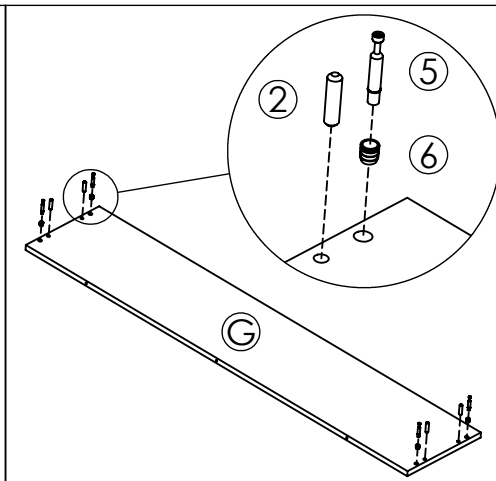
Korak 10



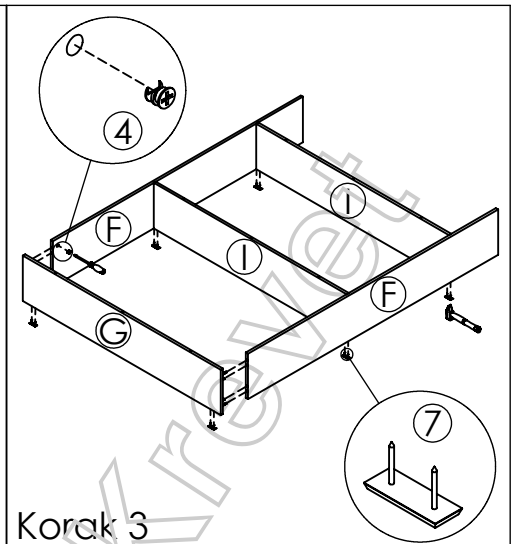




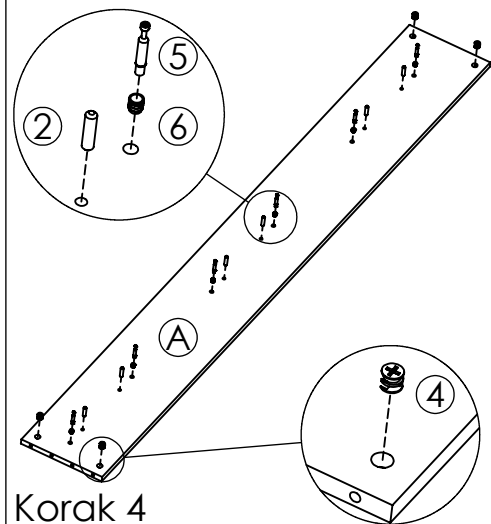
Korak 1



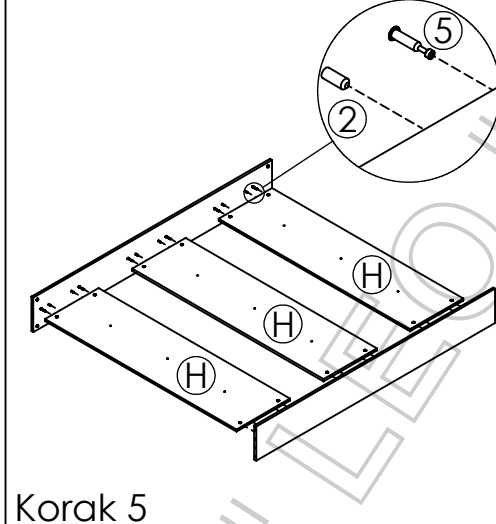
Korak 2



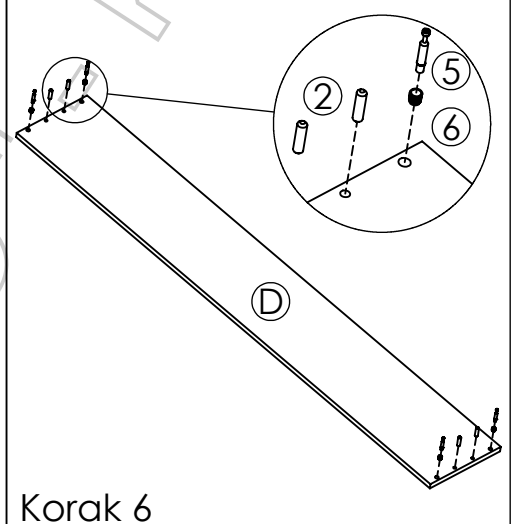
Korak 3



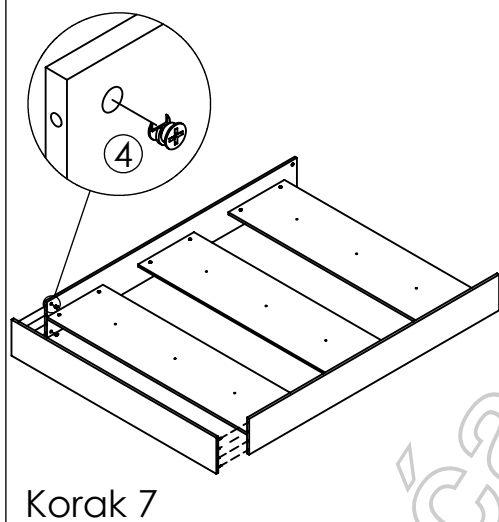
Korak 4



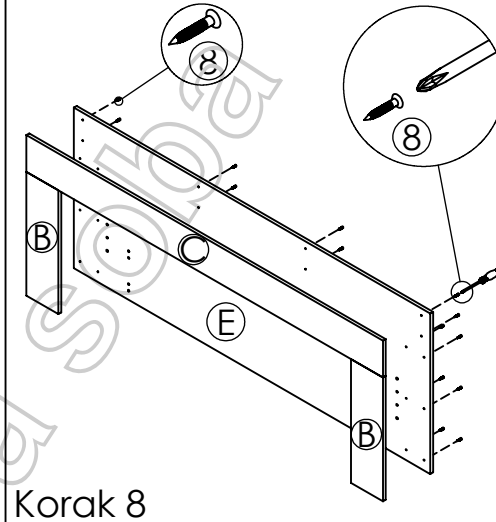
Korak 5



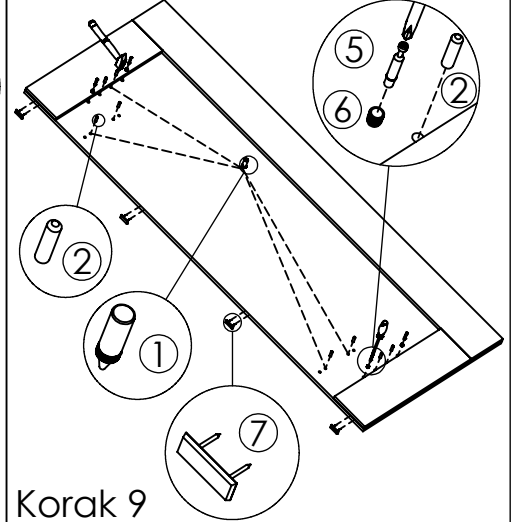
Korak 6



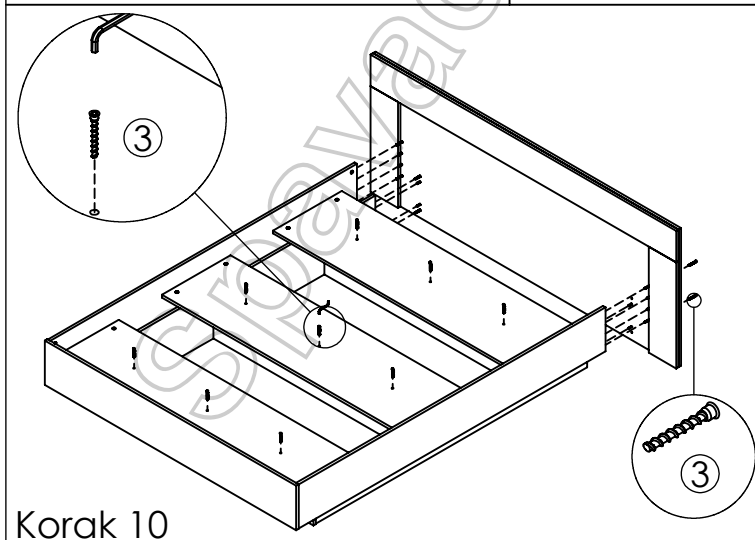
Korak 7



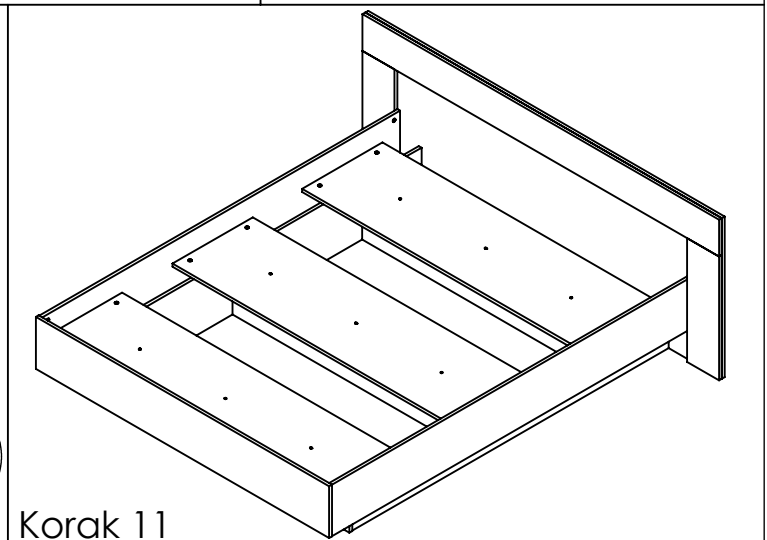
Korak 8



Korak 9



Korak 10



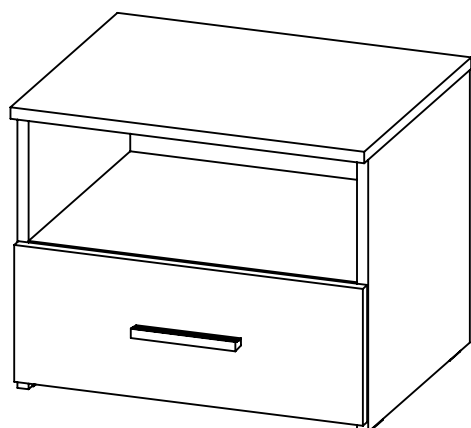
Korak 11

AMBYENTA

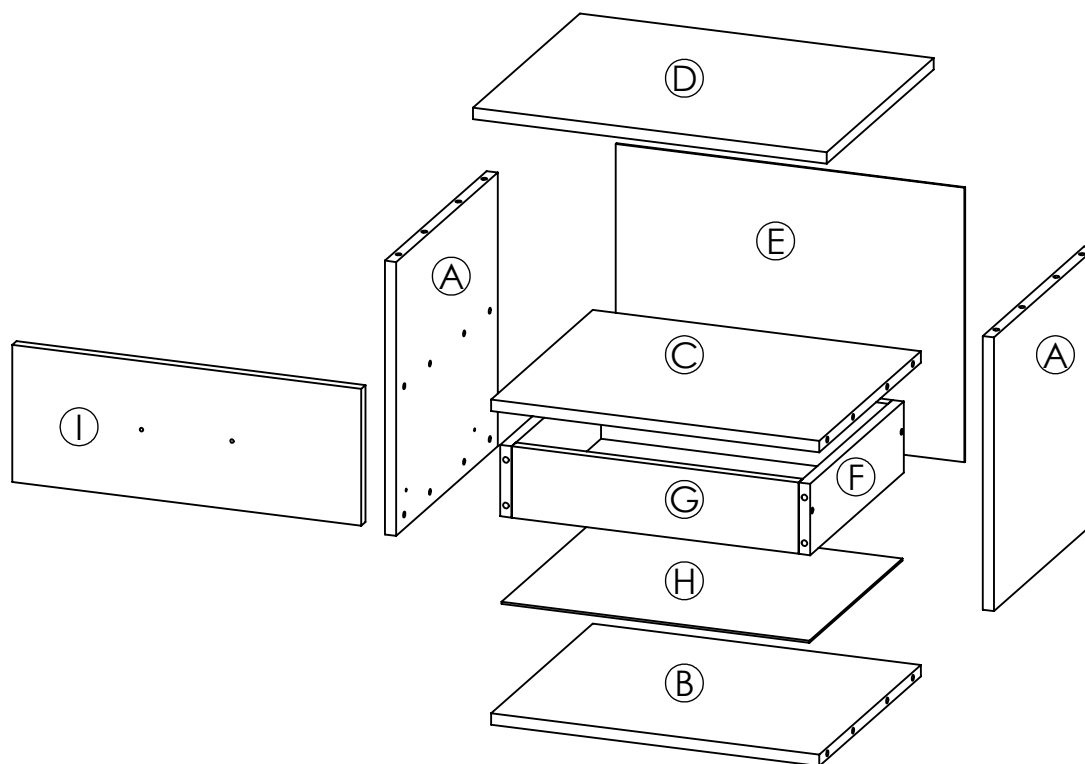
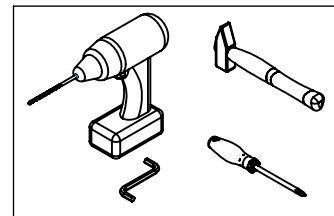
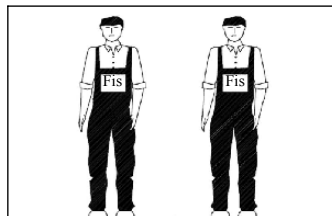
...kroz život zajedno...




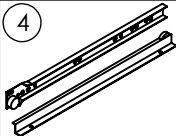
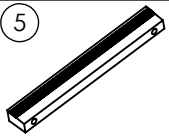


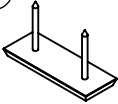


www.ambyenta.com

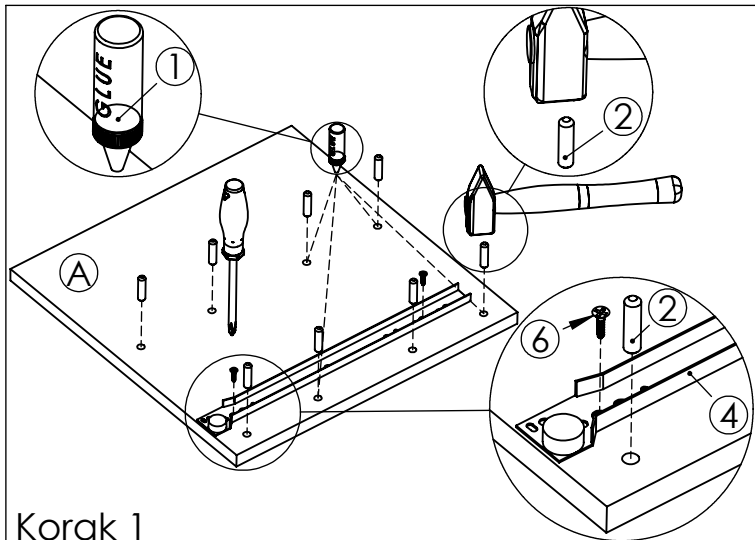
# UPUTSTVO ZA MONTAŽU



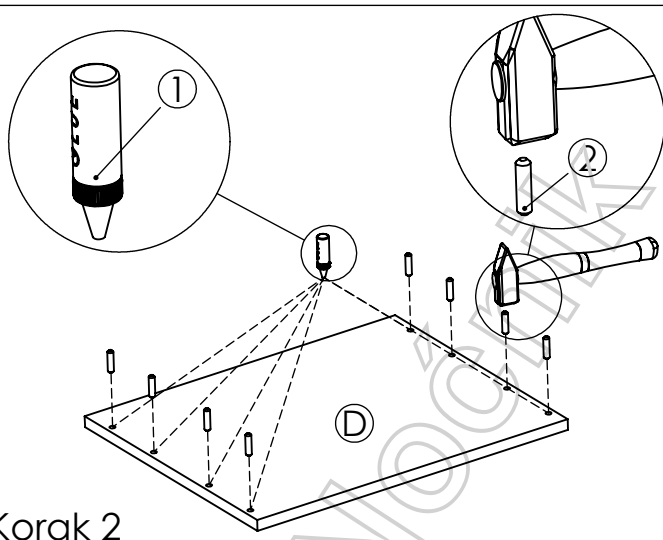
## Spavaća soba " LEO " - Noćnik



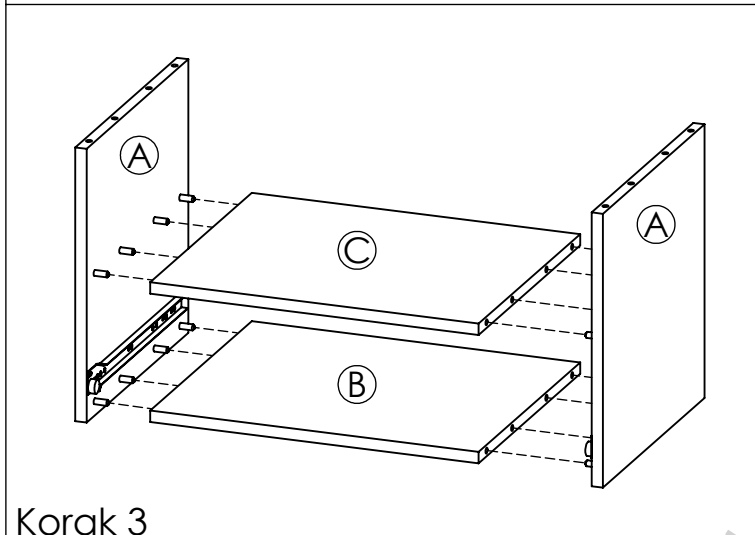
1  Ljepilo bočica 1 kom	2  Drvena tipla 8x32 28 kom	3  Inbus vijak 6,3x50 4 kom	4  Vodilica ladice L=350mm -1 par	5  Ručkica L=128mm 1 kom	6  Vijak 4x16mm 8 kom	7  Vijak 4x30mm 2 kom	8  Nogice sa ekserima - 4 kom
9  Ekseri - 40 kom	10  Vijak M4x20mm 2 kom						



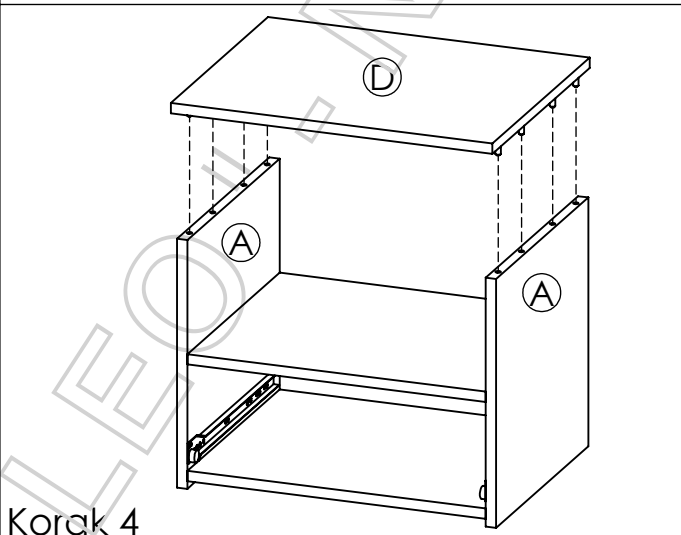
Korak 1



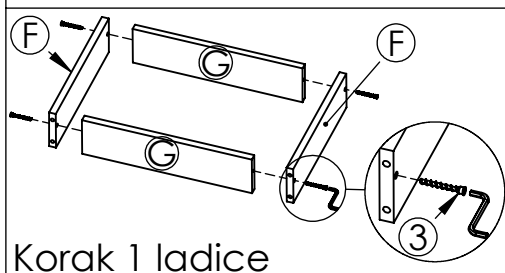
Korak 2



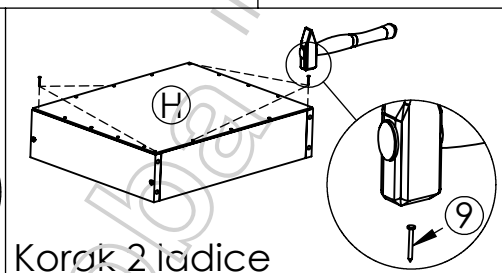
Korak 3



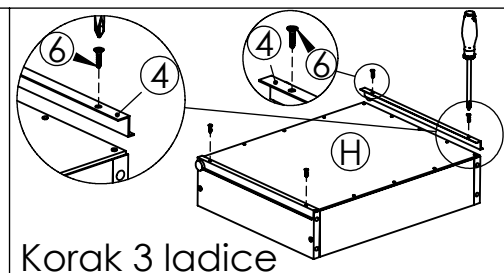
Korak 4



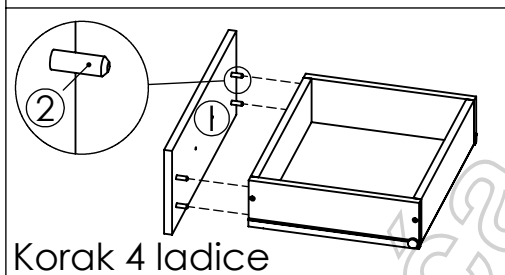
Korak 1 ladice



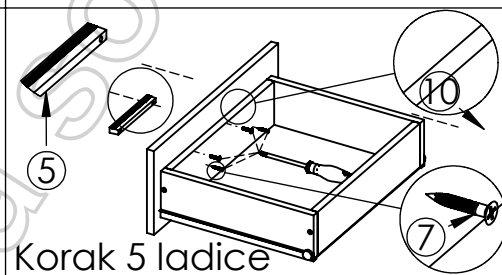
Korak 2 ladice



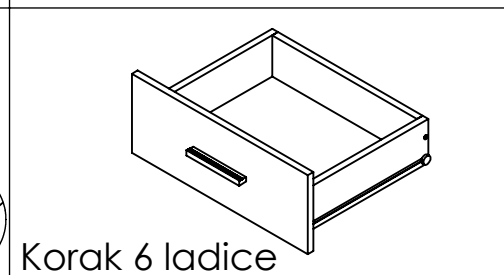
Korak 3 ladice



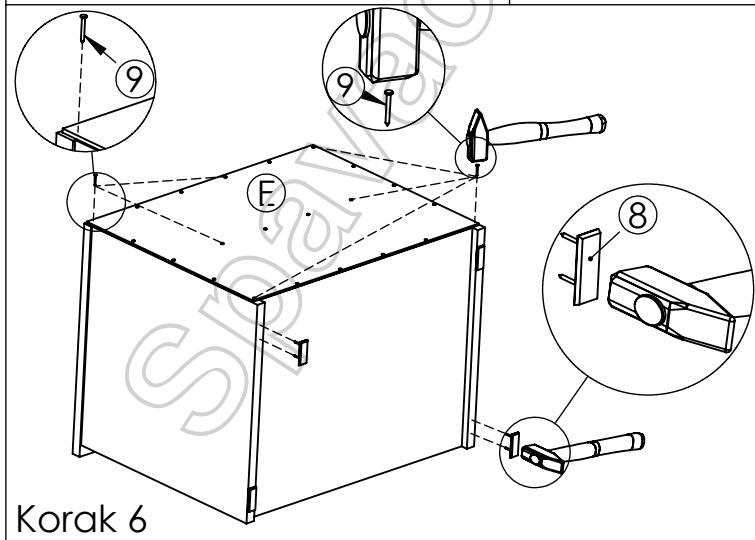
Korak 4 ladice



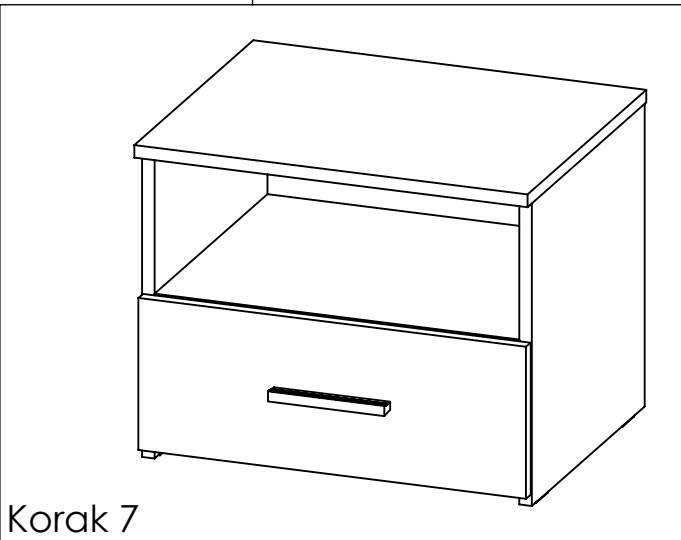
Korak 5 ladice



Korak 6 ladice



Korak 6



Korak 7

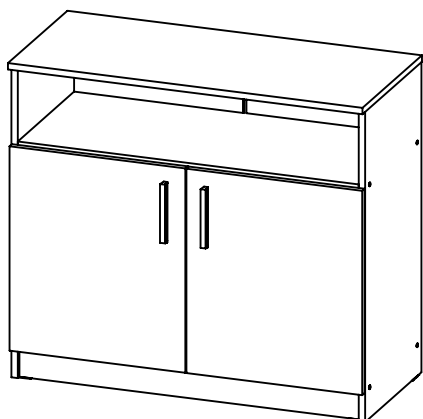


AMBYENTA

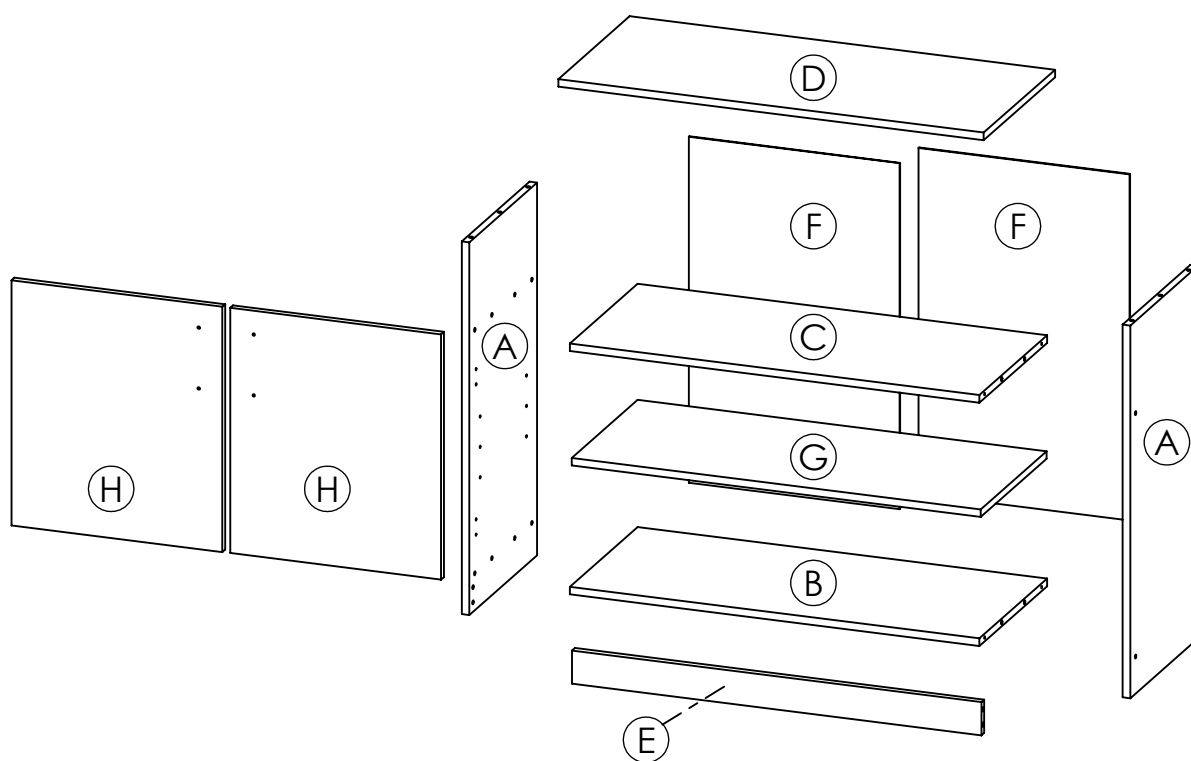
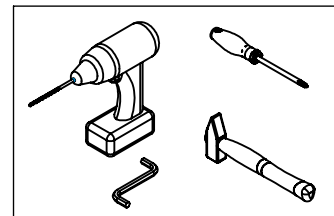
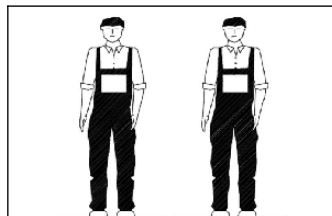
...kroz život zajedno...




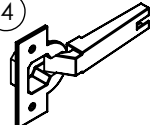
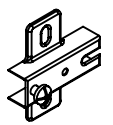


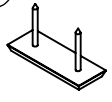

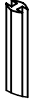



www.ambyenta.com

# UPUSTVO ZA MONTAŽU



## Spavaća soba "LEO" - Komoda



①  Ljepilo bočica 1 kom	②  Drvena tipla 8x32 18 kom	③  Inbus vijak 6,3x50 8 kom	④  Baglama ravna 4 kom	⑤  Podloška baglama 4 kom	⑥  Vijak 4x16 16 kom	⑦  Nosач polica 4 kom	⑧  Nogica sa ekserima -- 4 kom
⑨  Pokrivka inbus vijka -- 8 kom	⑩  Ledjna letva L=69,6 cm -- 1 kom	⑪  Ekseri - 35 kom	⑫  Ručkica L=128mm 2 kom	⑬  Vijak M4x20 4 kom			

