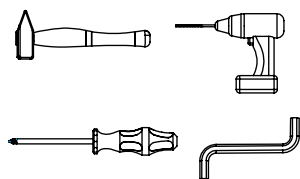
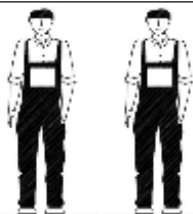


AMBYENTA

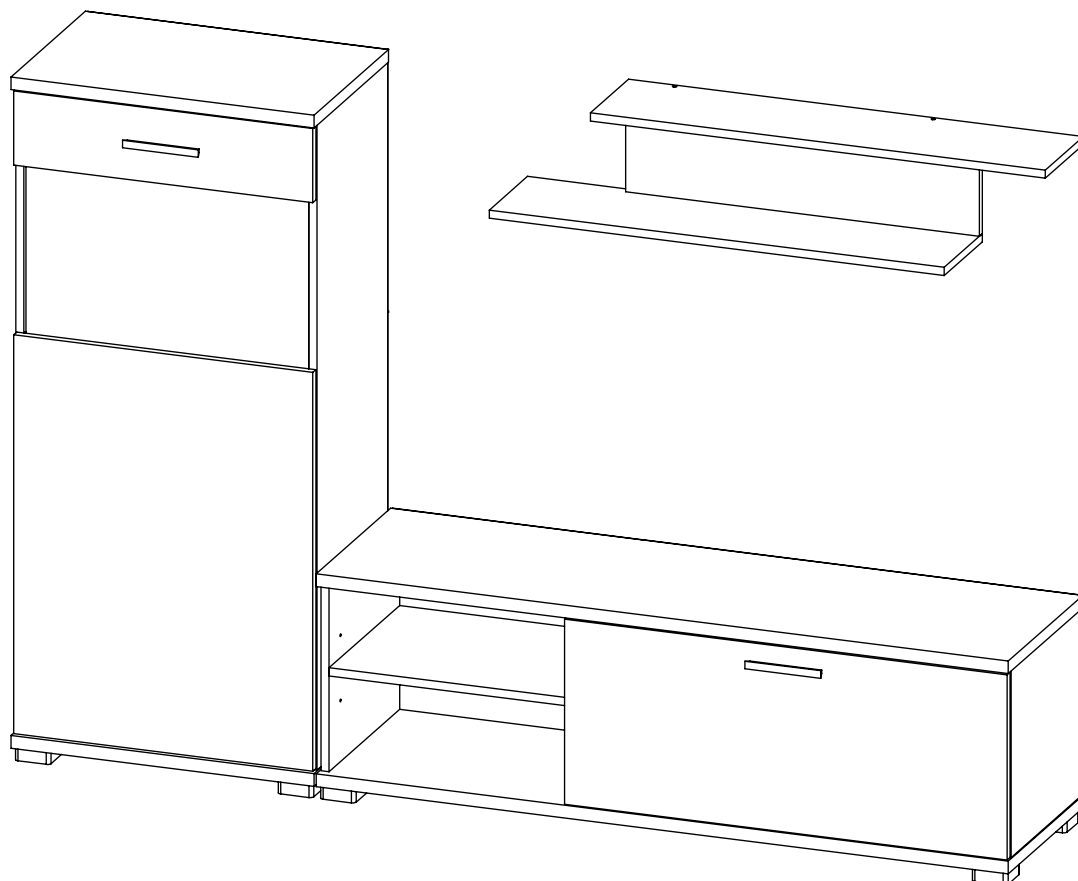
...kroz život zajedno...



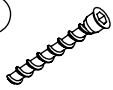




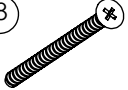


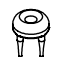



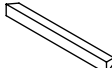

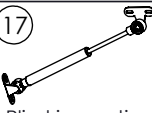

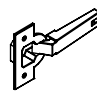
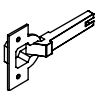
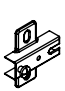
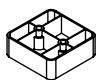
www.ambyenta.com

UPUTSTVO ZA MONTAŽU

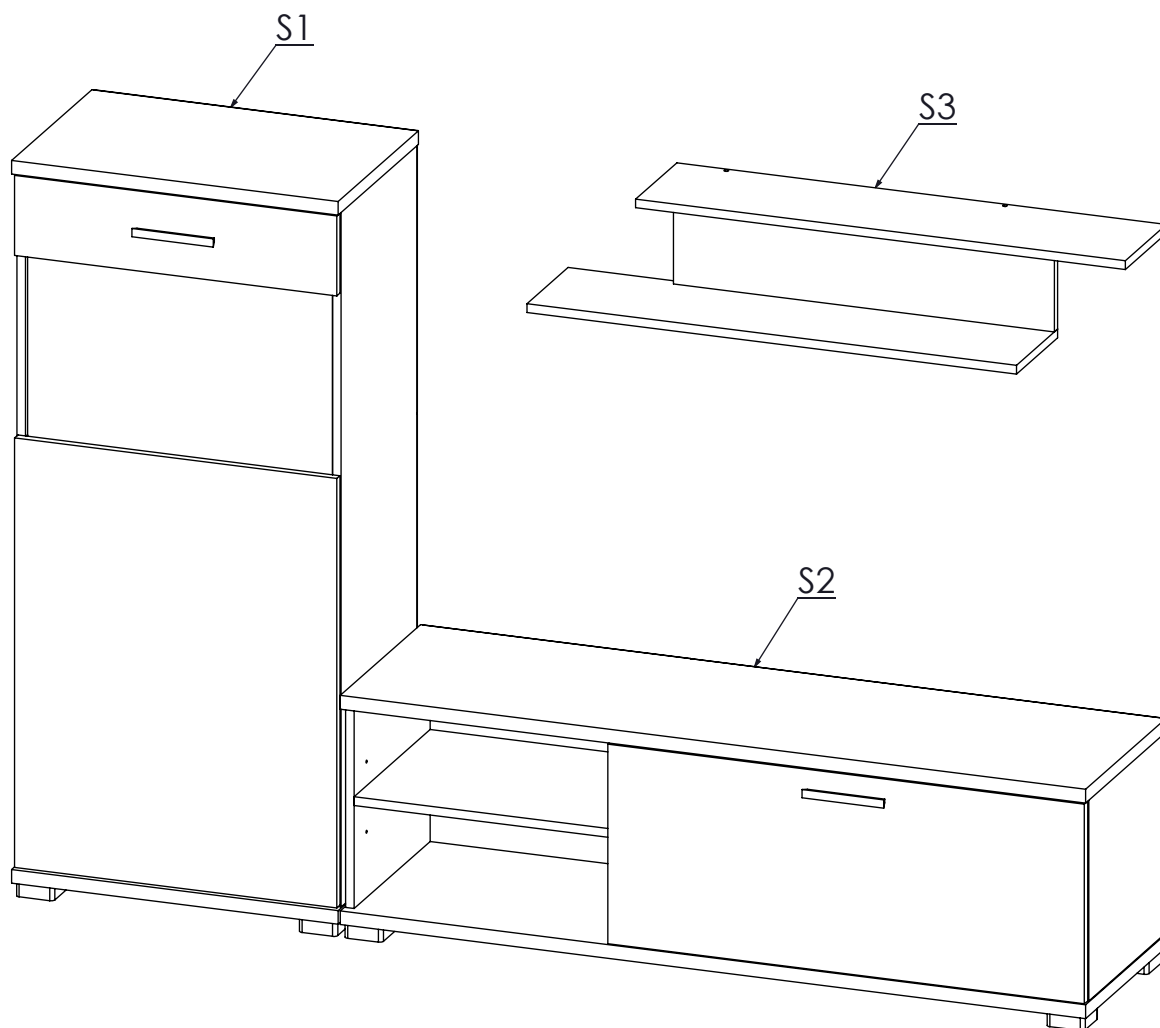


REGAL " ARES-1 "



1  Drvena tipla 8x32 - 54kom	2  Vijak iveral 4x16 - 36kom	3  Vijak konfirmat 6,3x50 - 4kom	4  Vijak za ručku M4x20 - 4kom	5  Vijak iveral 4x25 - 6kom	6  Vijak pan 3x16 - 6kom	7  Vijak iveral 4x30 - 18kom	8  Vijak iveral 6x60 - 2kom
9  Tipla 8mm PVC-2kom	10  Podloška 7mm 6kom	11  Spojka leđa 6kom	12  Ekseri 92kom	13  Nosач polica 12kom	14  Bočica ljepilo 3kom	15  Ručka 128mm 2kom	16  Pokrivna kapa za inbus -4kom
17  Plinski amortizer 1kom	18  Držač za elemente -2kom	19  Spona ravna 3kom	20  Spona kriva 2kom	21  Podloška spona 5kom	22  Noga 9kom		

Regal " Ares-1 "



PAKET 1/4



- Polica horizontalna S3..1kom (Y)
- Polica vertikalna S3..1kom (Z)
- Friza vrata S1..1kom (I)
- Polica horizontalna S3..1kom (V)

PAKET 2/4



- Plafon S1..1kom (E)
- Bočna stranica lijeva S2..1kom (N)
- Bočna stranica desna S2..1kom (O)
- Srednja uspravna S2..1kom (P)
- Vrećica sa okovom..1kom
- Fiksna polica S1..1kom (C)
- Pod S1..1kom (E)

PAKET 3/4



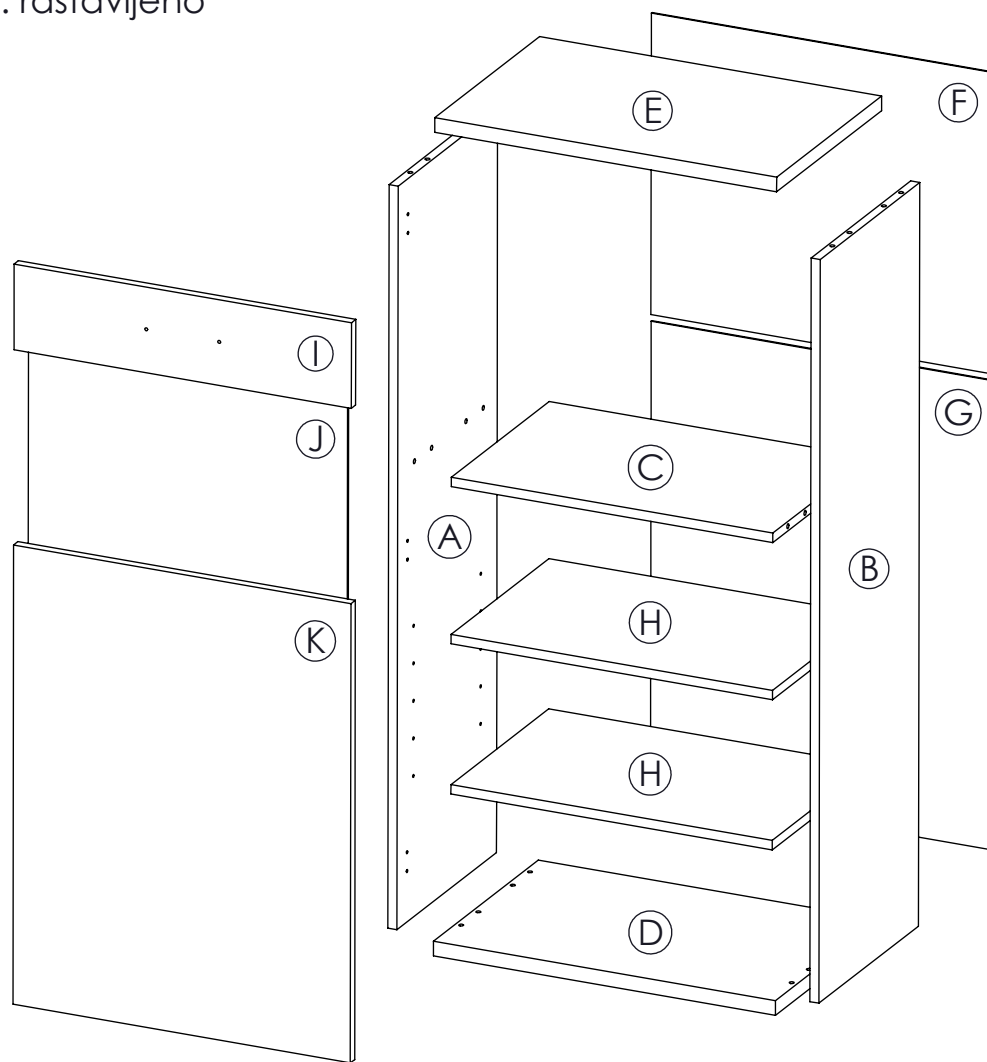
- Leđa veća S1..1kom (G)
- Vrata S1..1kom (K)
- Staklo za vrata S1..1kom (J)
- Pomična polica S1..2kom (H)
- Pomična polica S2..1kom (T)
- Leđa manja S1..1kom (F)

PAKET 4/4

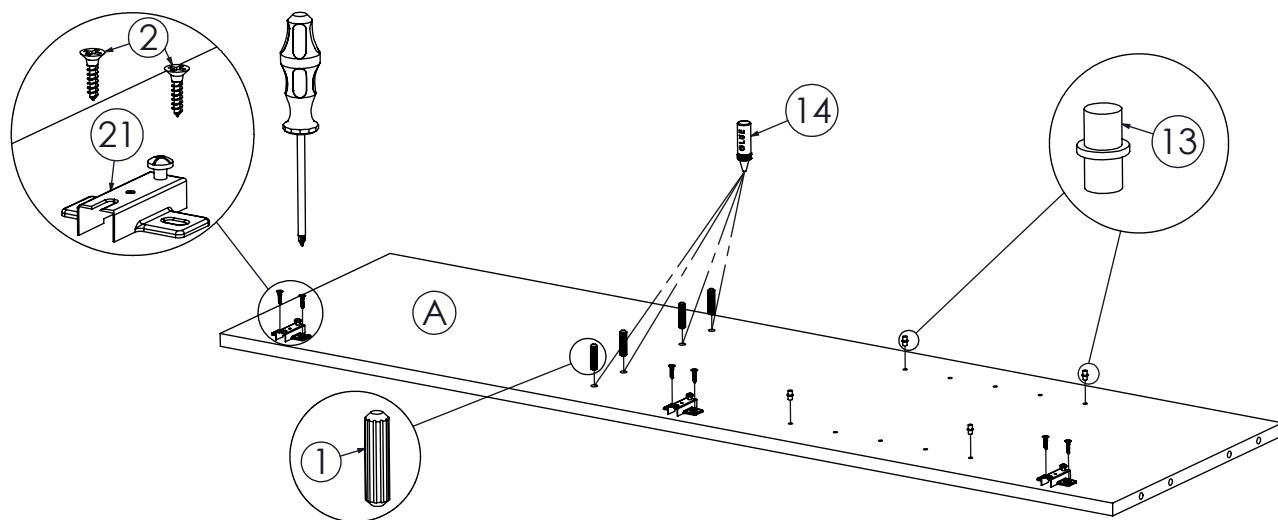


- Plafon S2..1kom (M)
- Leđa veća S2..1kom (R)
- Leđa manja S2..1kom (S)
- Bočna stranica lijeva S1..1kom (A)
- Bočna stranica desna S1..1kom (B)
- Vrata S2..1kom (U)
- Pod S2..1kom (L)

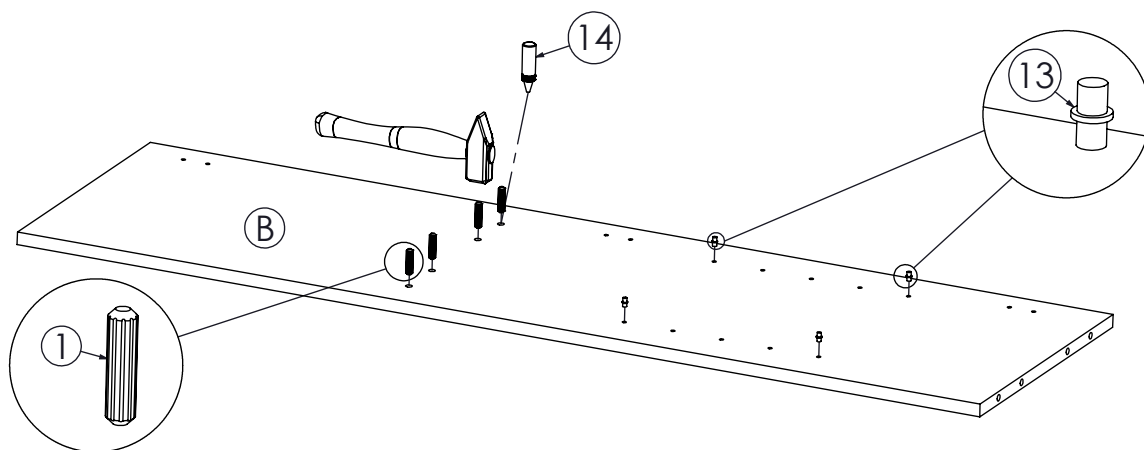
Segment 1. rastavljeno



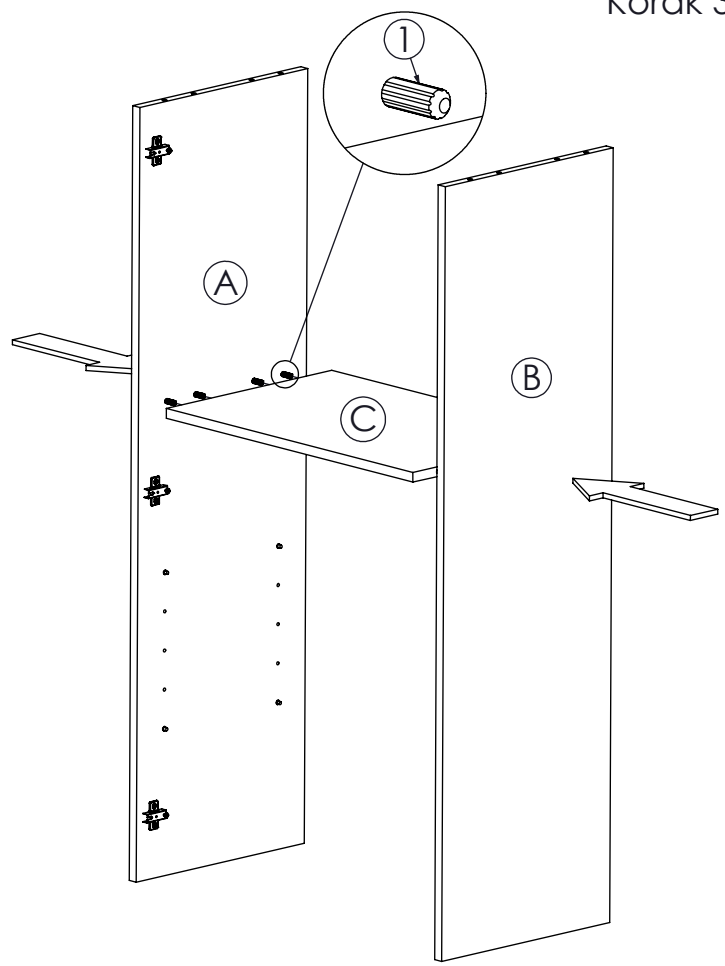
Korak 1.



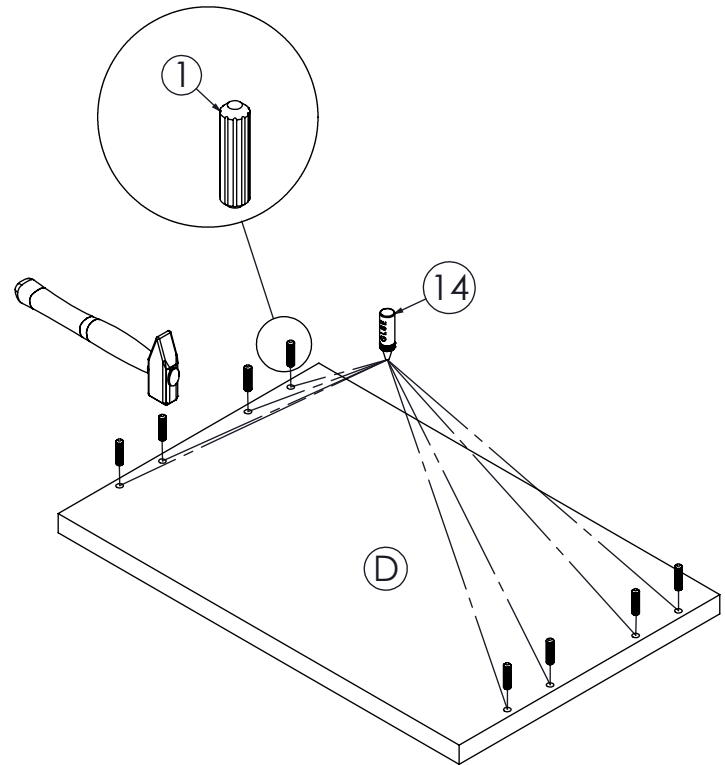
Korak 2.



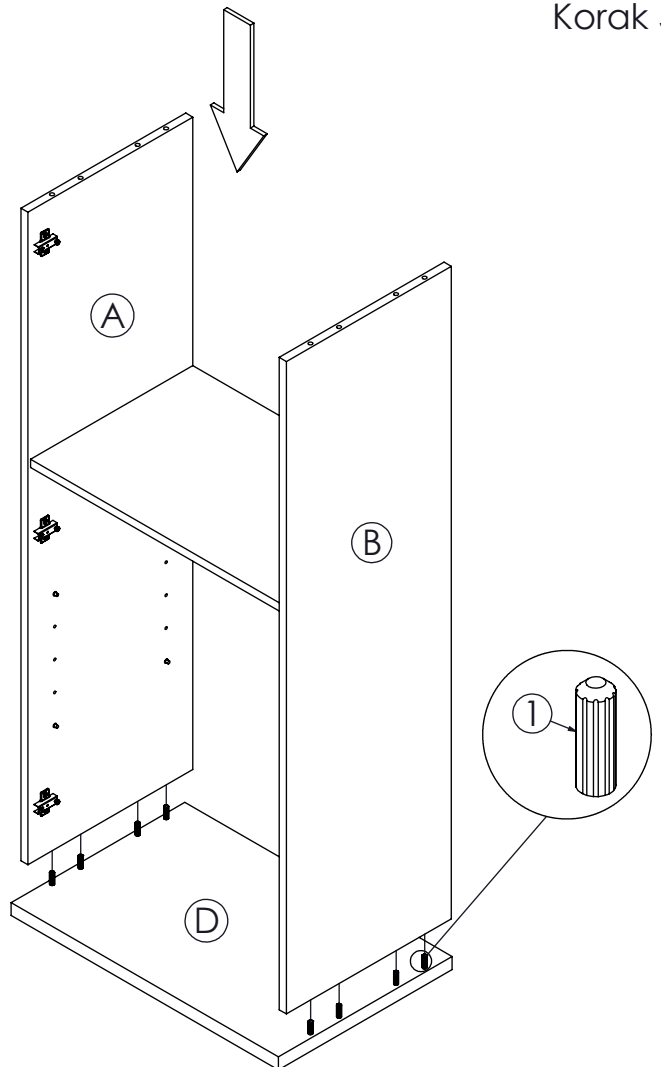
Korak 3.



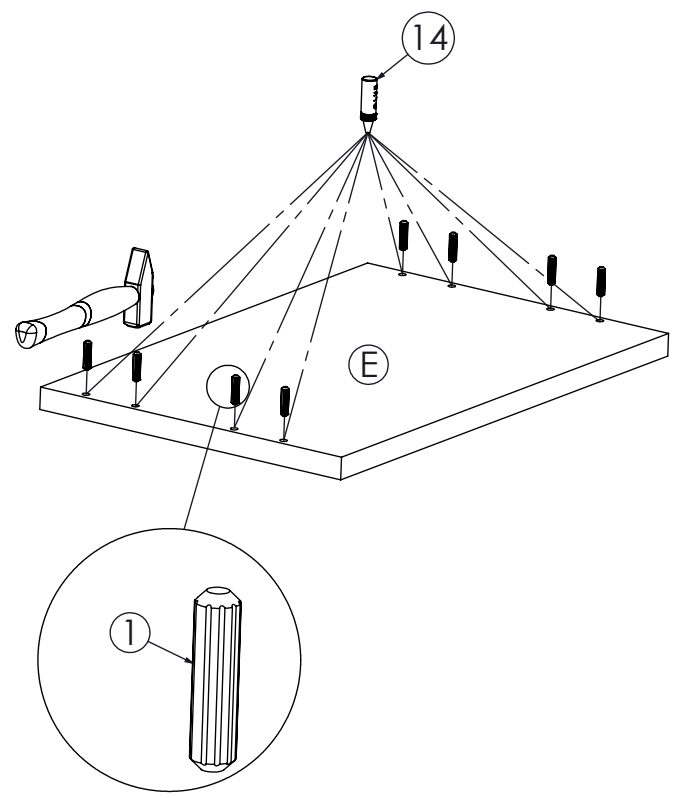
Korak 4.



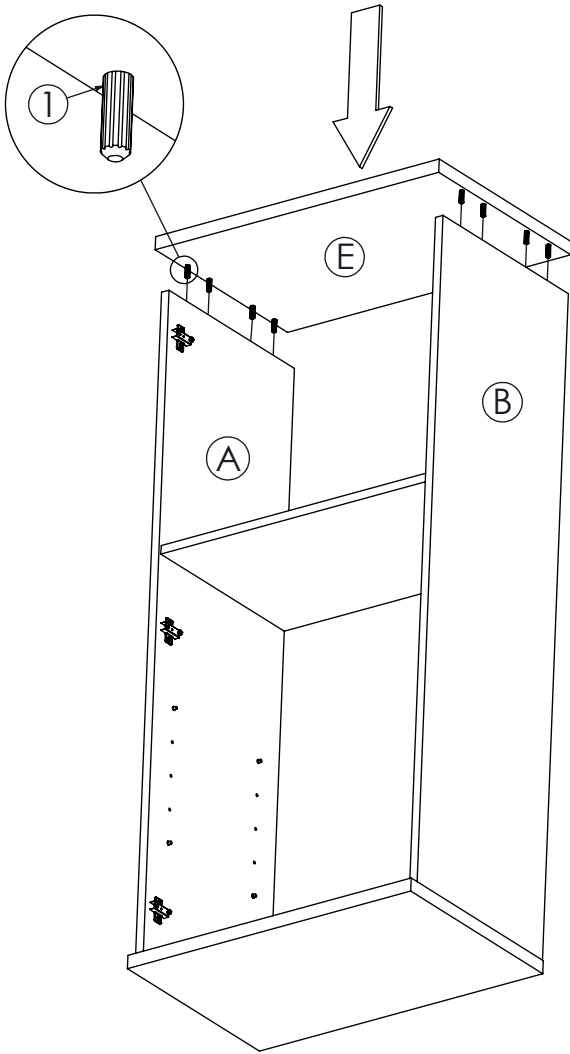
Korak 5.



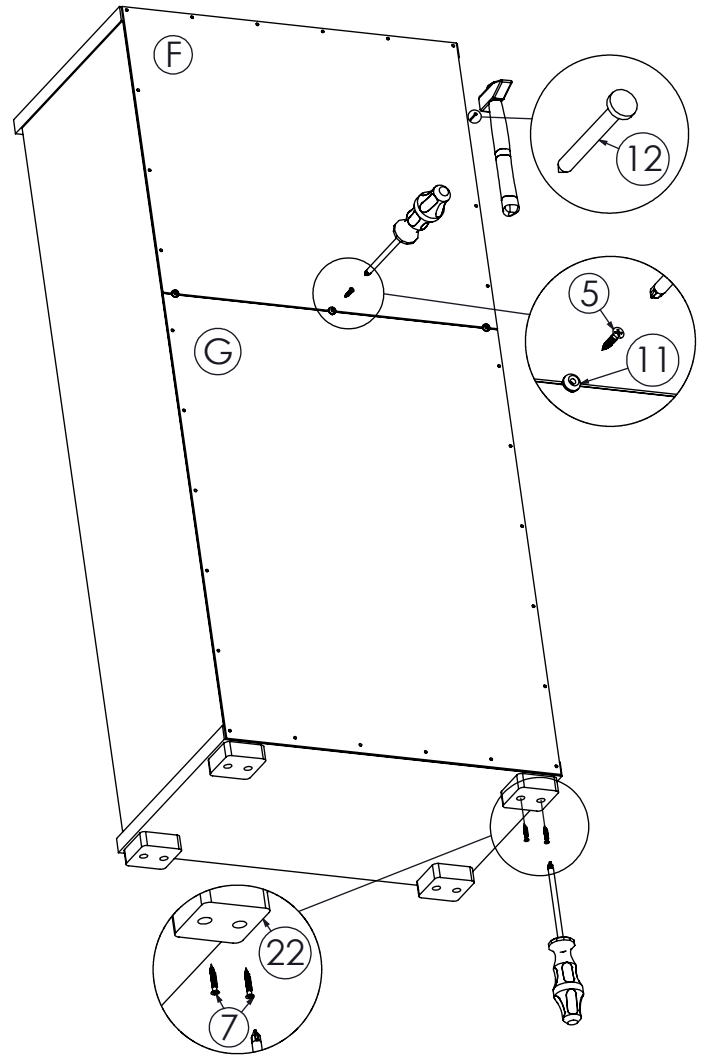
Korak 6.



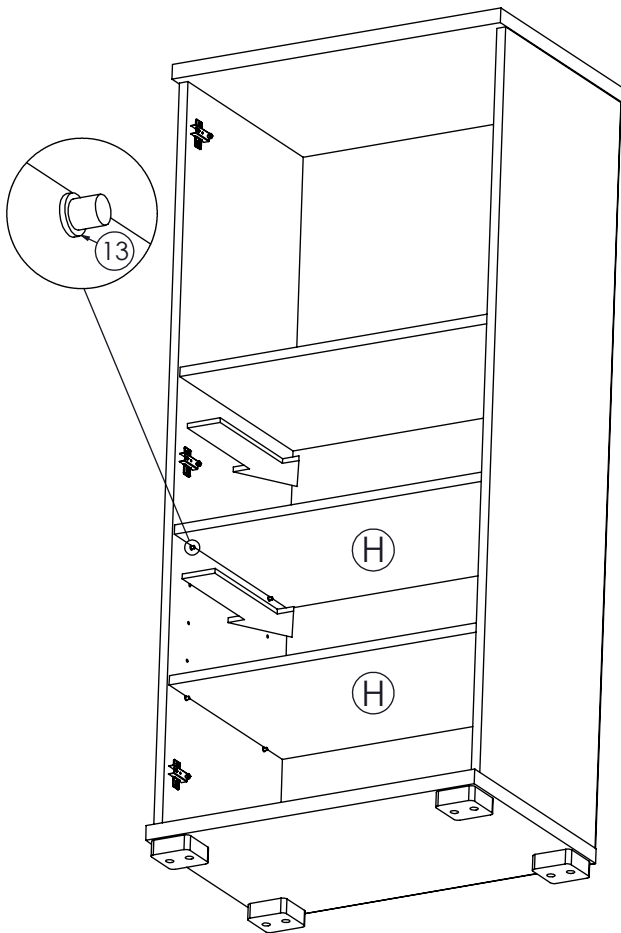
Korak 7.



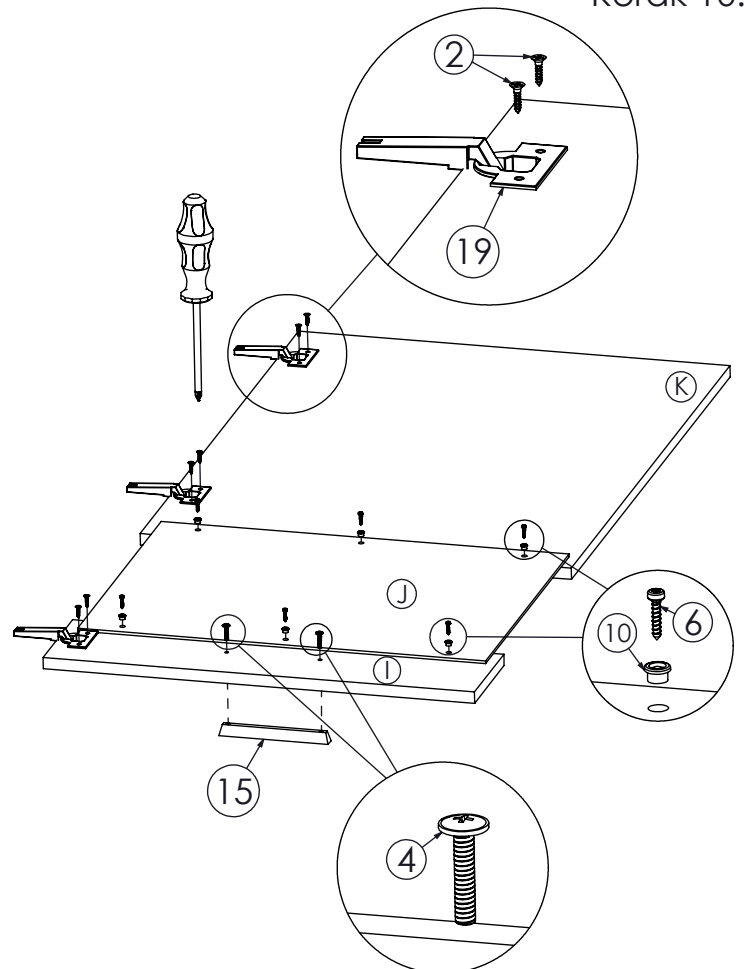
Korak 8.



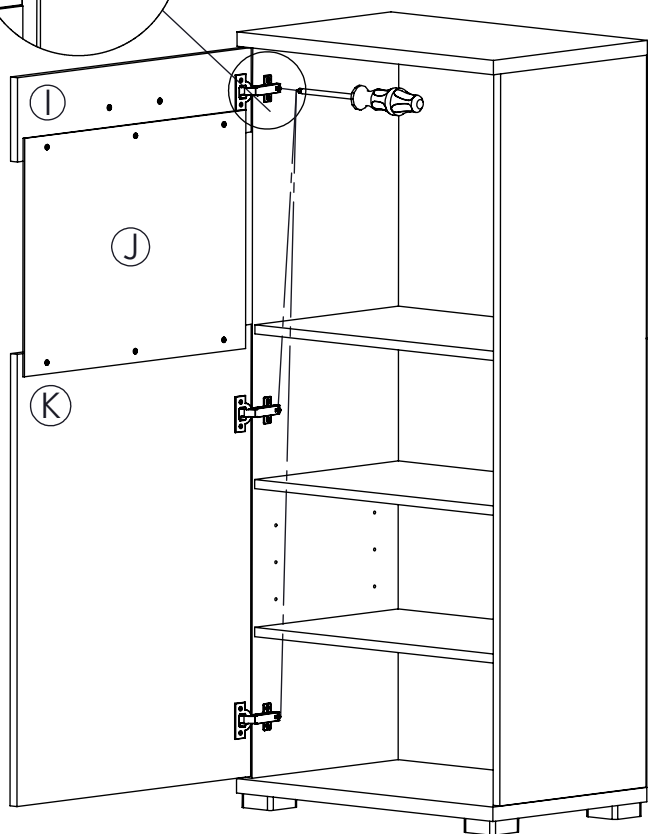
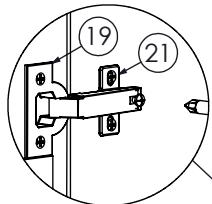
Korak 9.



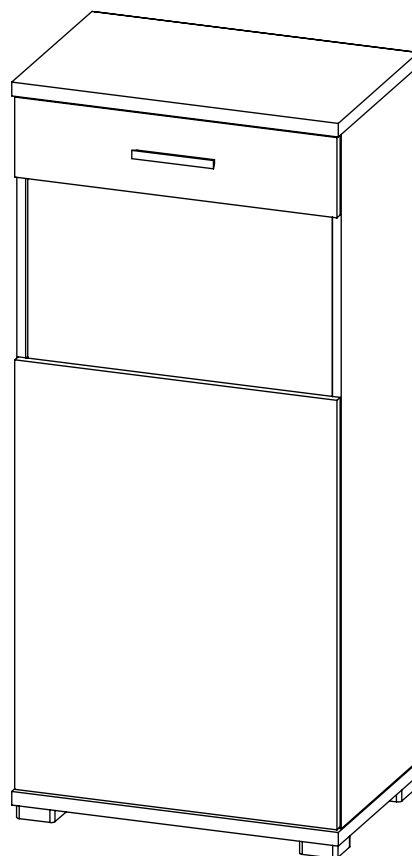
Korak 10.



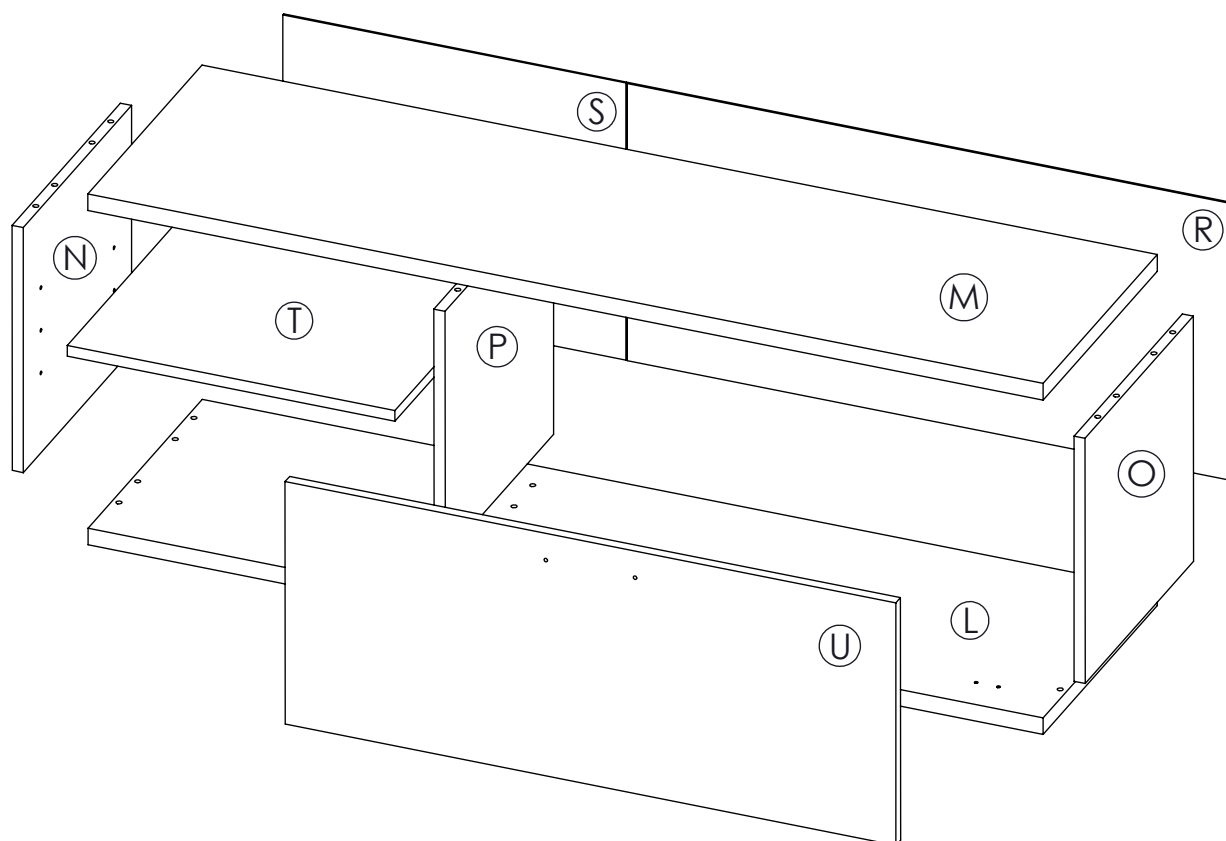
Korak 11.



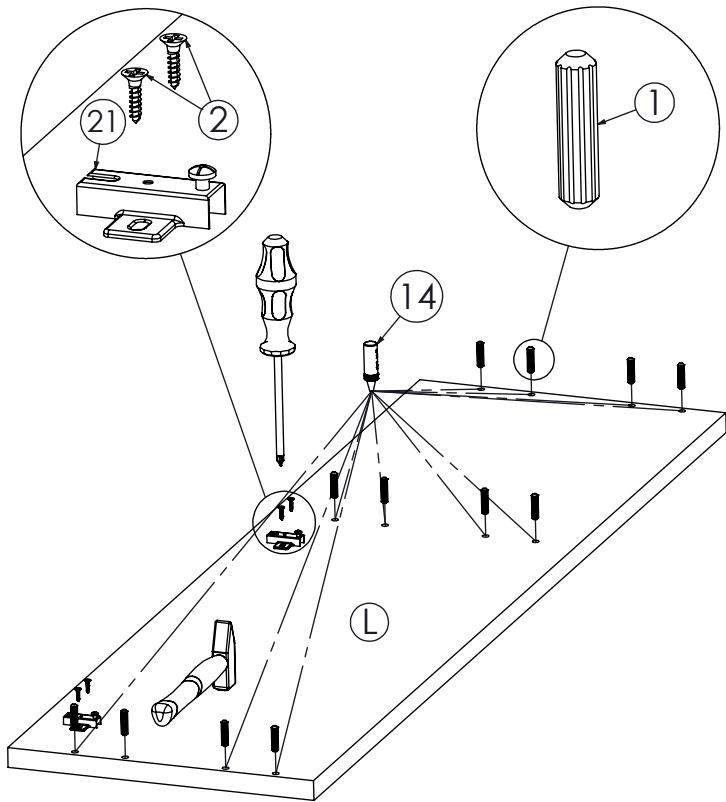
S1. sastavljeno



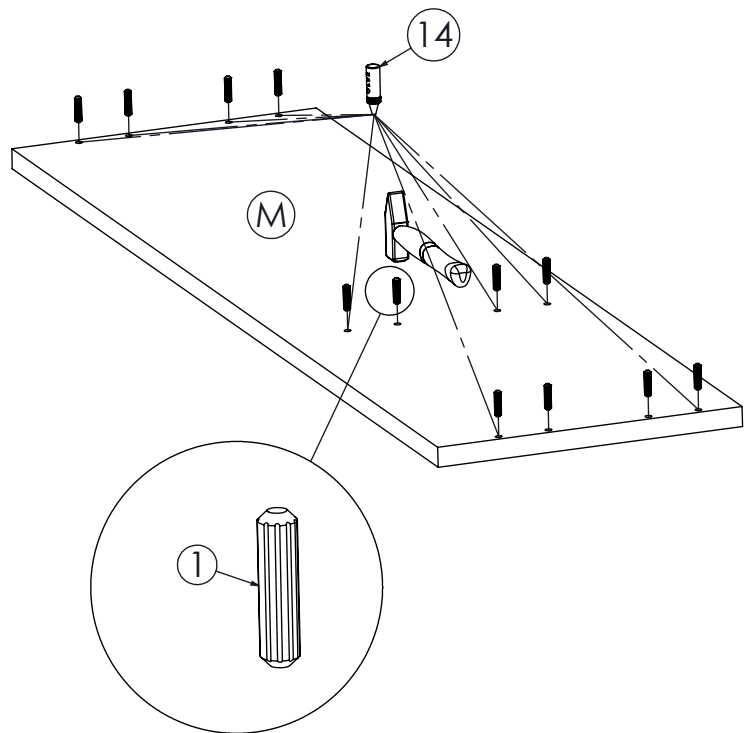
S2. rastavljeno



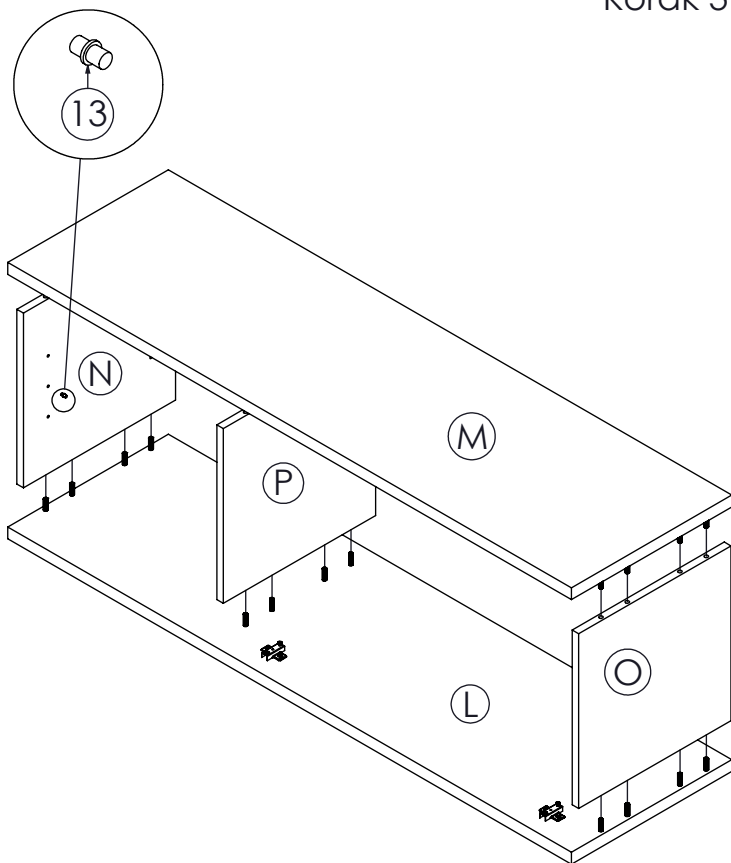
Korak 1.



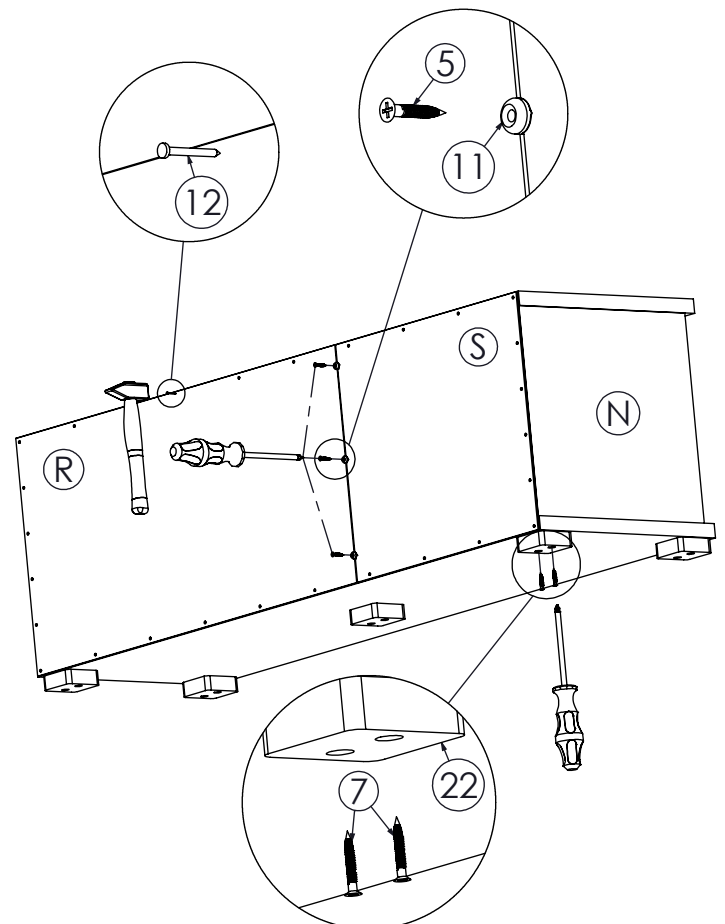
Korak 2.



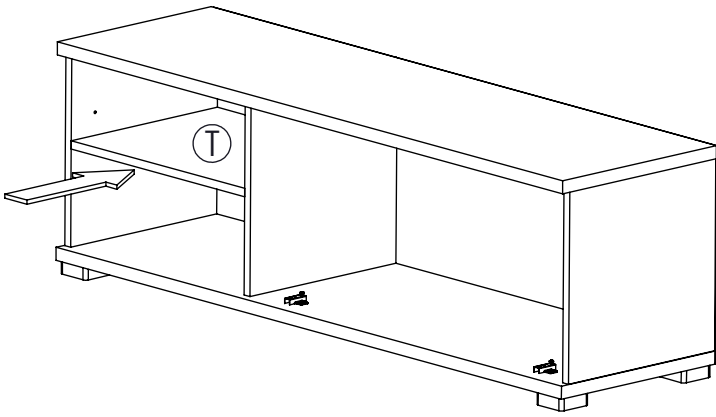
Korak 3.



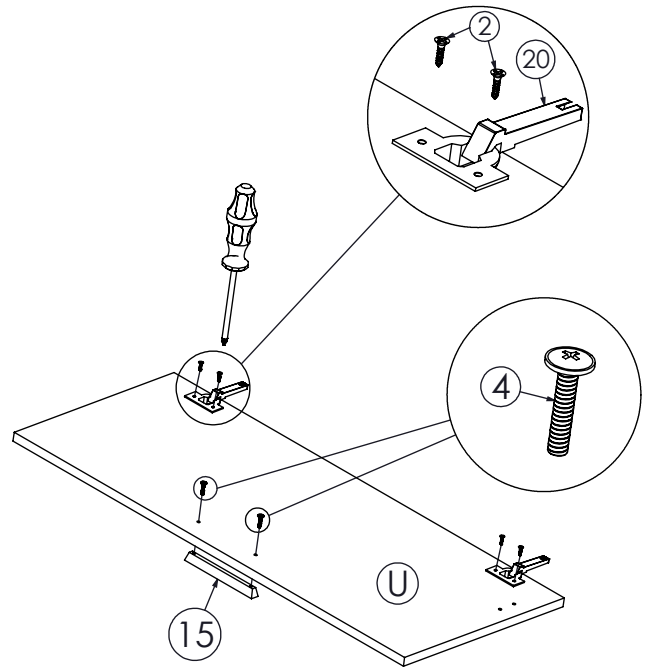
Korak 4.



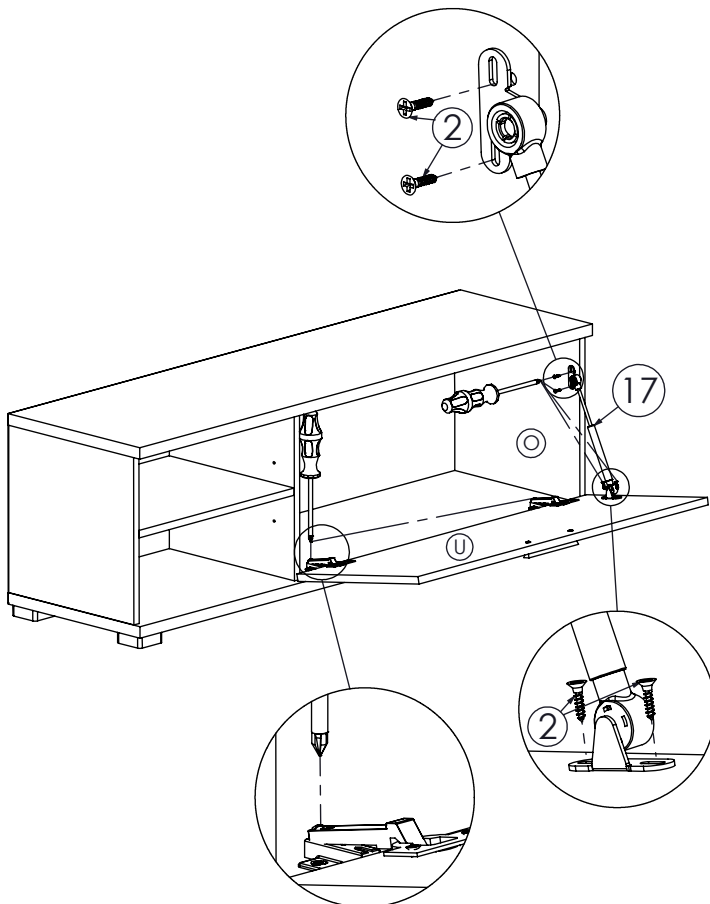
Korak 5.



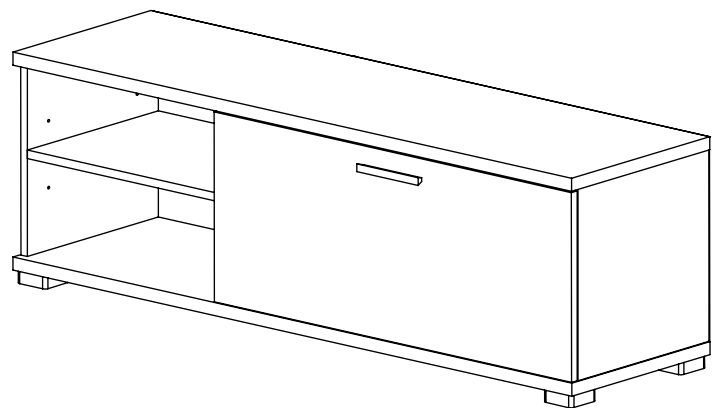
Korak 6.



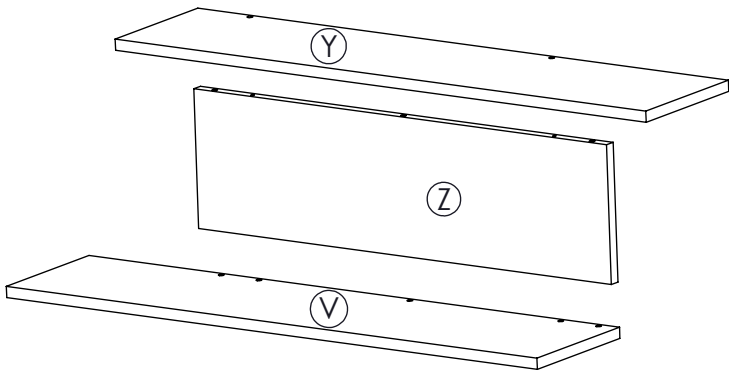
Korak 7.



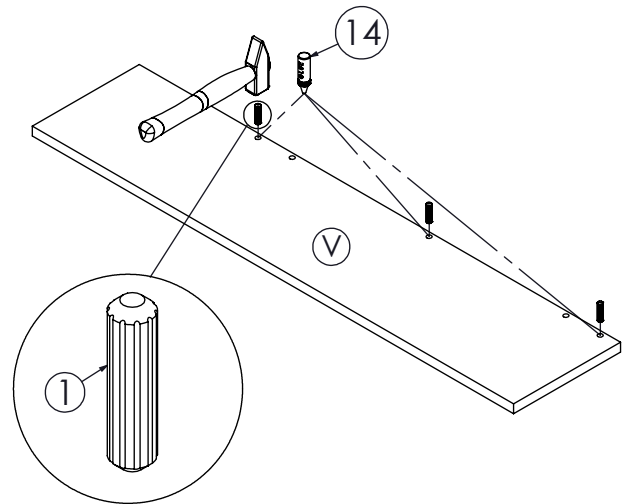
S2. sastavljeno



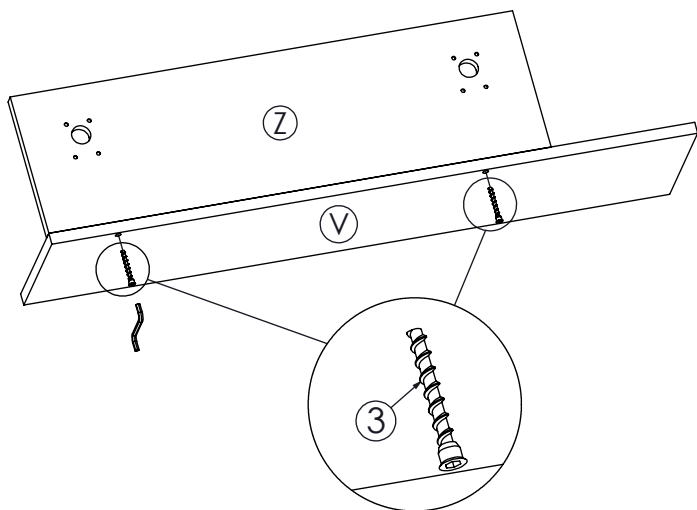
S3. rastavljeno



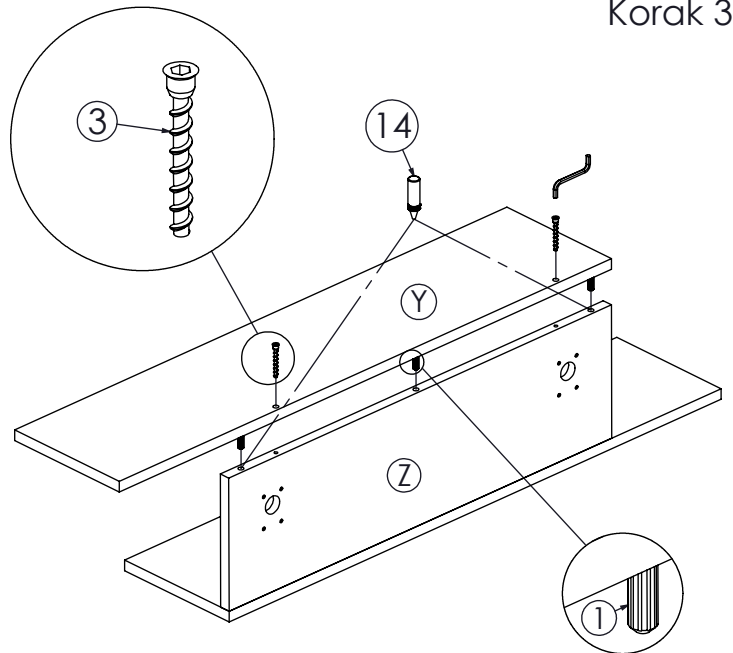
Korak 1.



Korak 2.



Korak 3.



Napomena: za spajanje na zid koristiti:

Korak 4.

S3. sastavljeno

