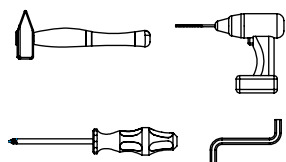
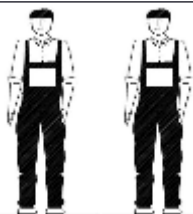


AMBYENTA

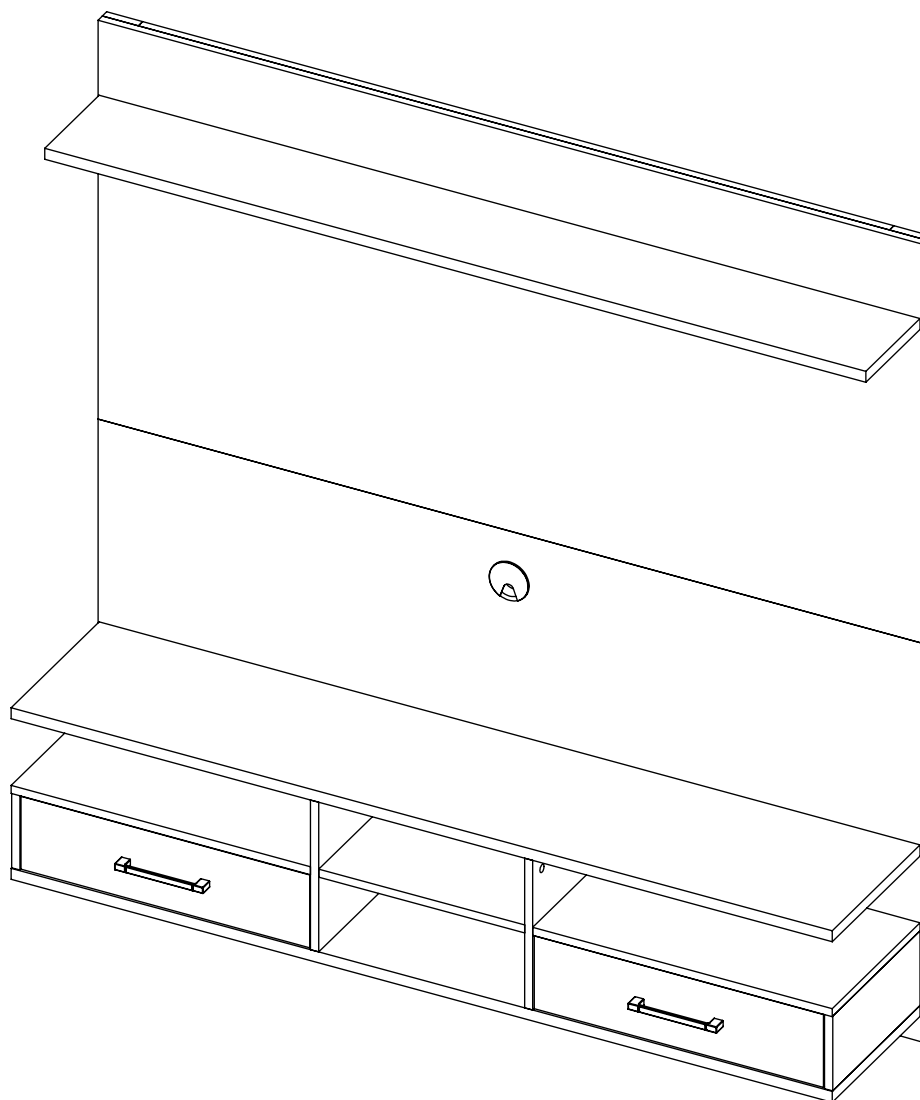
...kroz život zajedno...

www.ambyenta.com

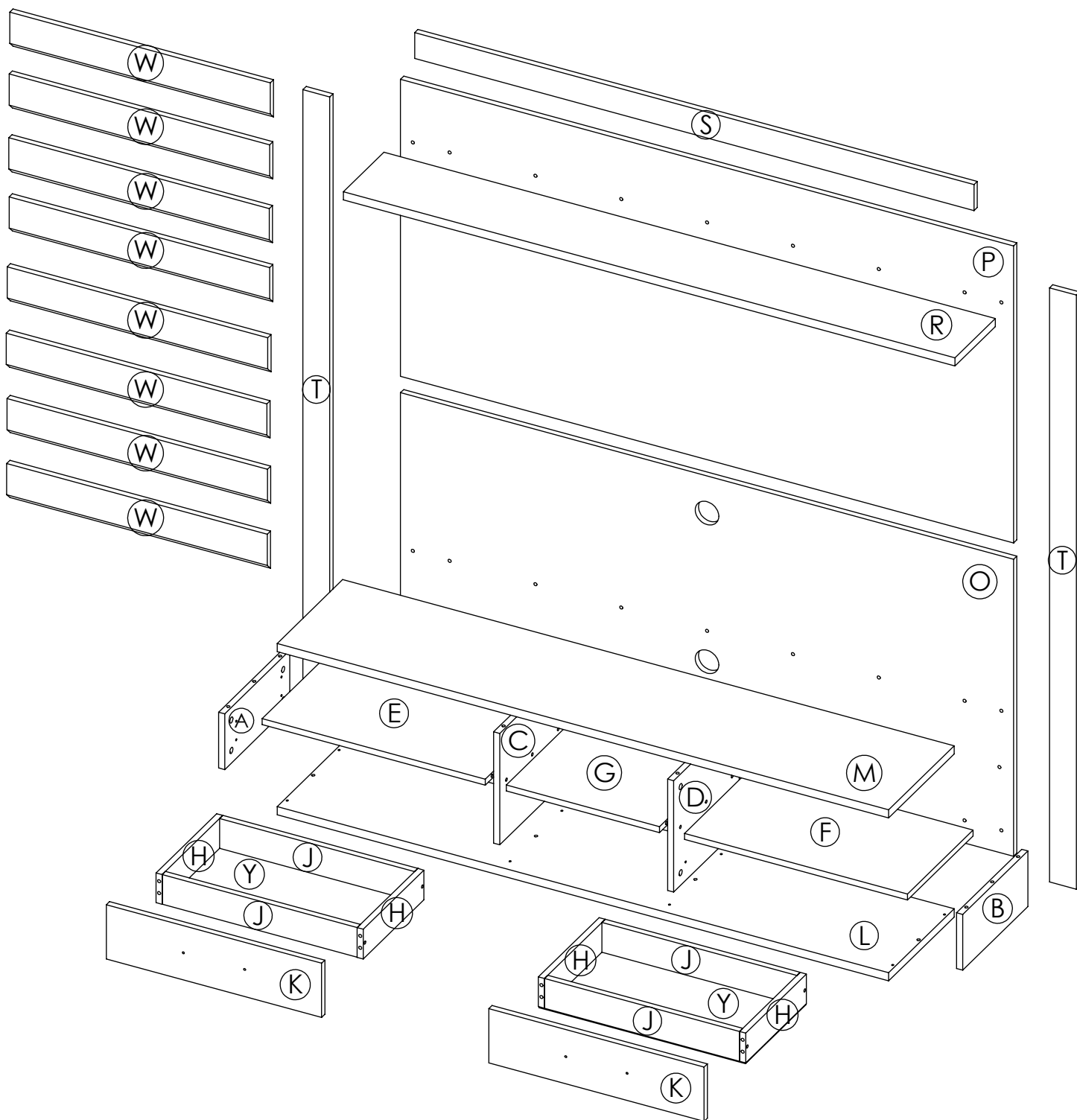
UPUTSTVO ZA MONTAŽU



TV PANEL " GRAND "



1 Drvena tipla Ø8x32 kom 28	2 Drvena tipla Ø8x62 kom 6	3 Vijak iveral 4x16 kom 52	4 Vijak iveral 4x25 kom 46	5 Vijak iveral 4x30 kom	6 Vijak iveral 6x60 kom 16	7 Vijak inbus 6.3X50 kom 33	8 Tipla fi 8 kom 16
9 Vijak M4x35 kom 4	10 Ekseri kom 30	11 Ljepilo bočica kom 1	12 Ekscentar kom 16	13 Vijak stezni kom 16	14 Vodilica ladice L-300 mm par 2	15 Kapa pokrivna kom 4	16 Uvodnik kablova kom 2
17 Vezna pločica kom 6	18 Ručka kom 2						



PAKET 1/3



- Leđa gornja..1kom (P)
- Bočne lajsne..2kom (T)
- Noslač panela..8kom (W)
- Pod ladice..2kom (V)
- Leđa donja..1kom (O)

PAKET 2/3

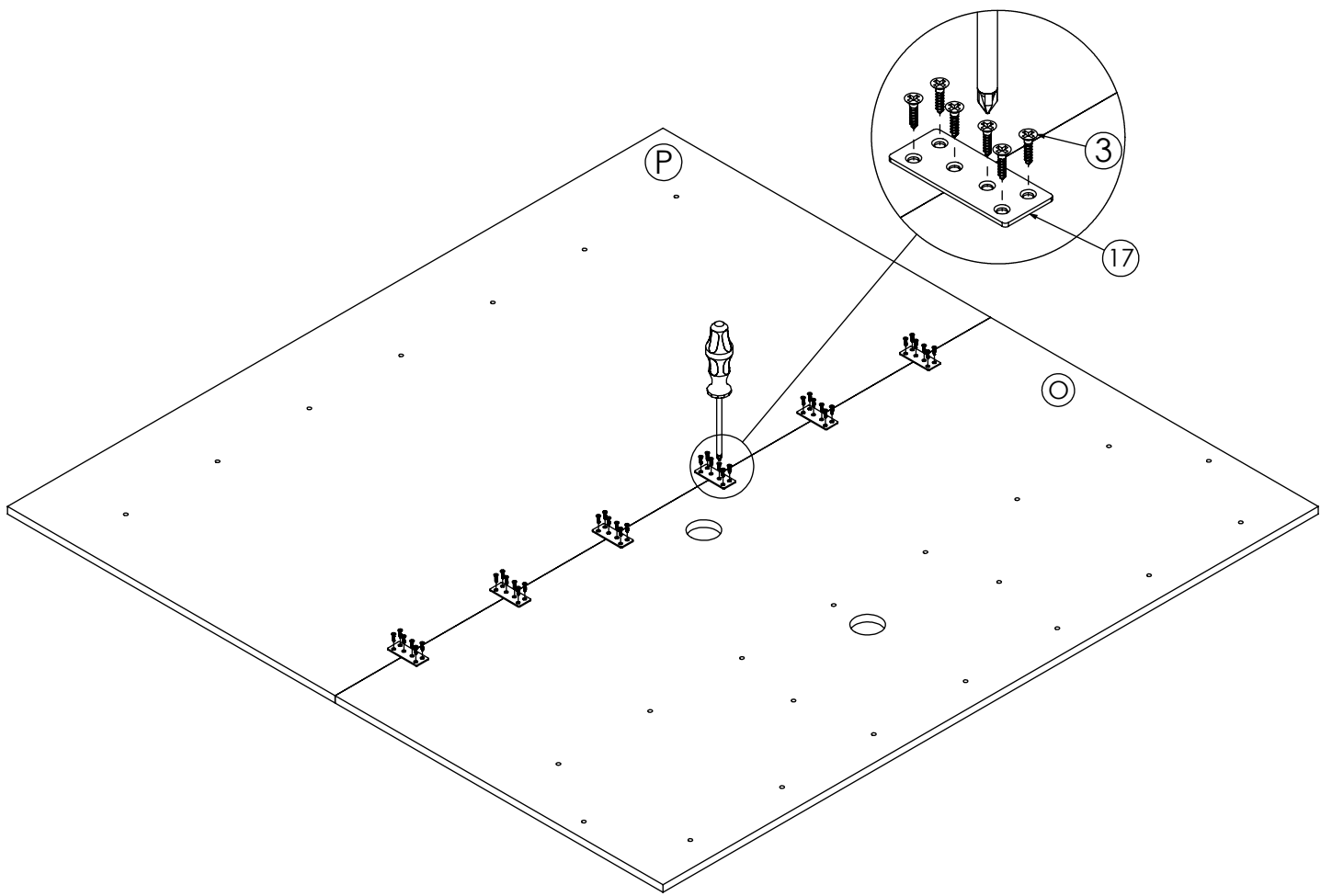


- Plafon..1kom (M)
- Fiksna polica gornja..1kom (R)
- Gornja lajsna..1kom (S)
- Pod..1kom (L)

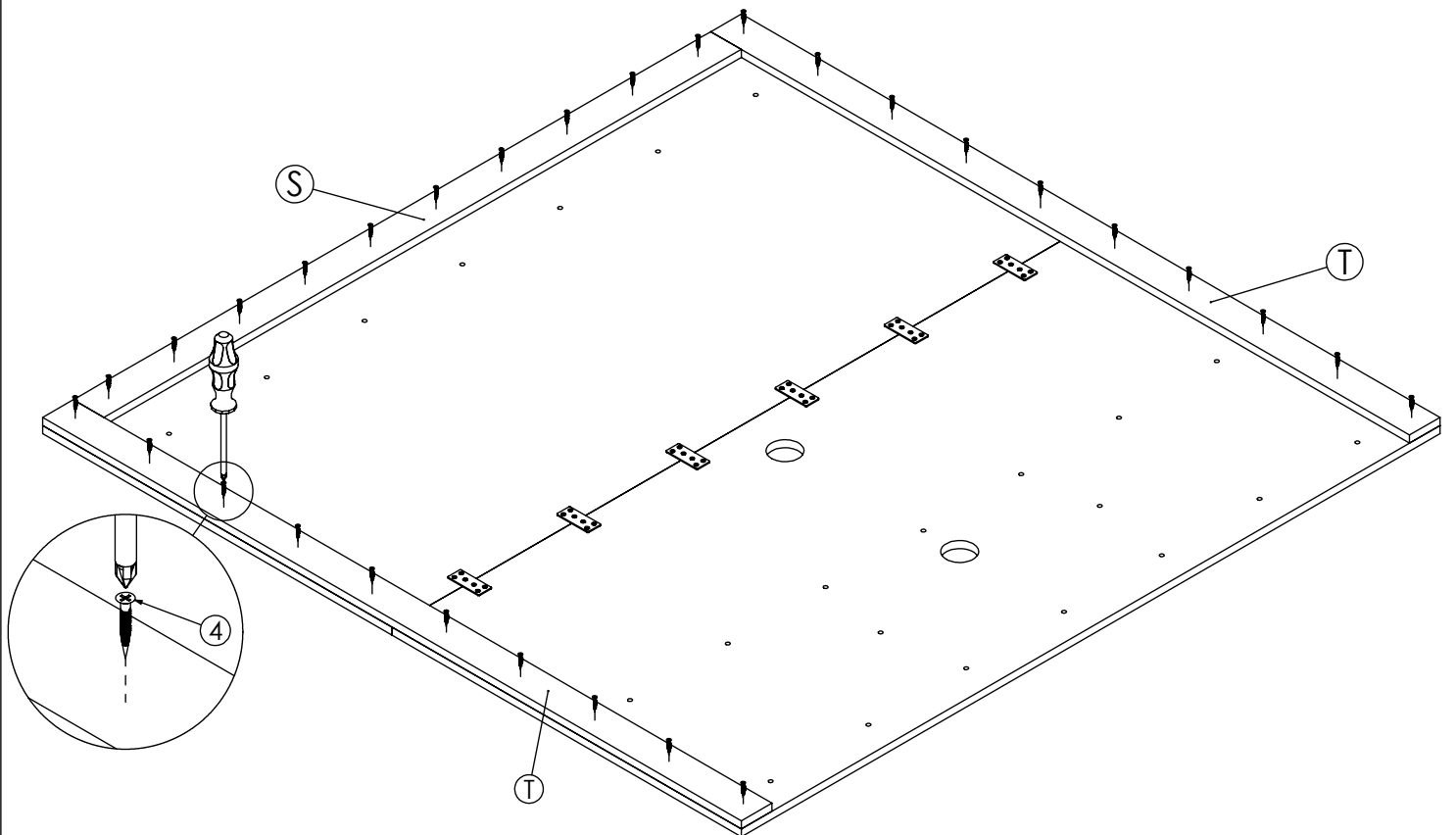
PAKET 3/3



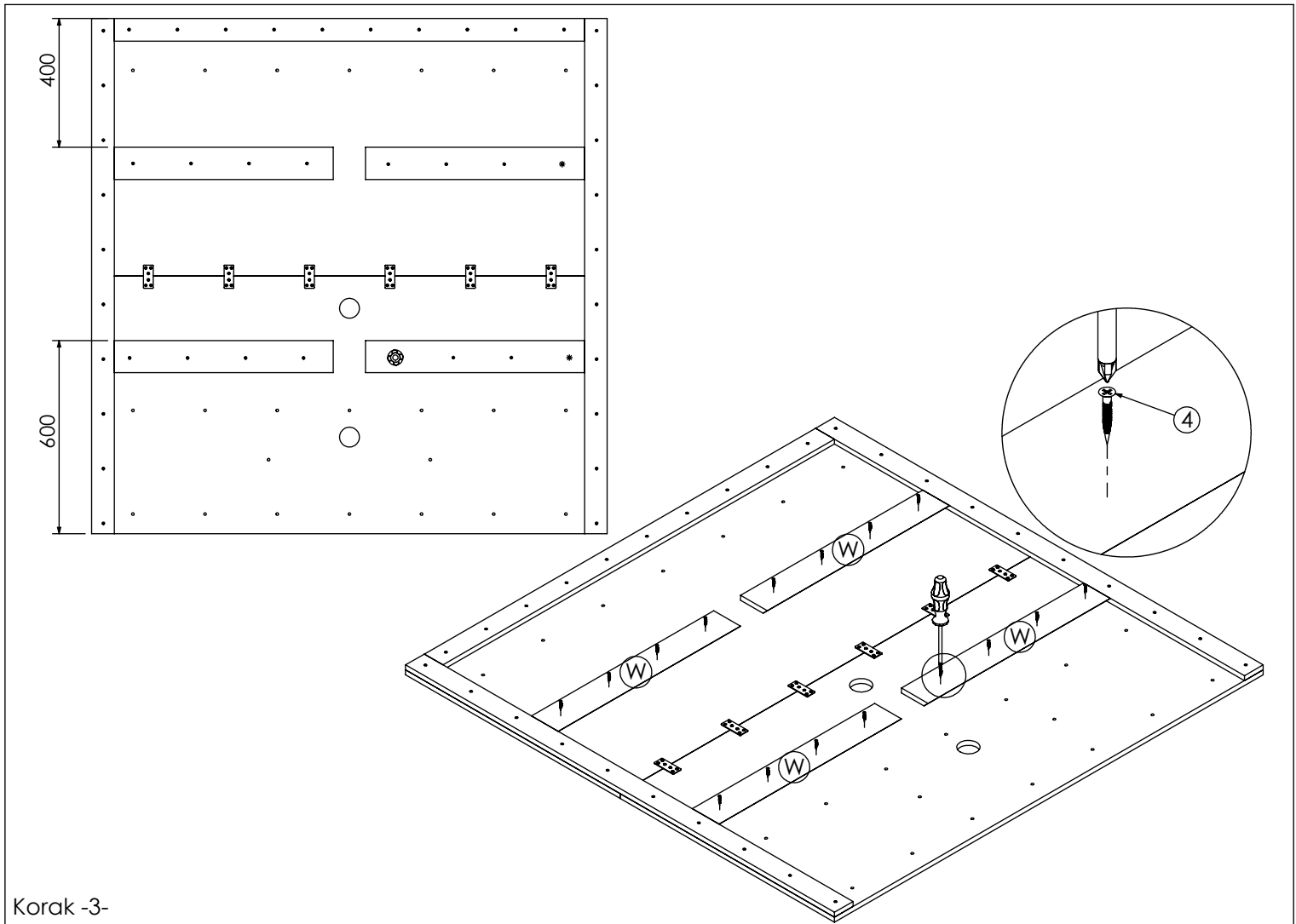
- Plafon lijevi..1kom (E)
- Maska ladice..2kom (K)
- Korpus L/D..4kom (H)
- Korpus P/Z..4kom (J)
- Fiksna polica..1kom (G)
- Bočna stranica lijeva..1kom (A)
- Bočna stranica desna..1kom (B)
- Srednja uspravna lijeva..1kom (C)
- Srednja uspravna desna..1kom (D)
- Plafon desni..1kom (F)



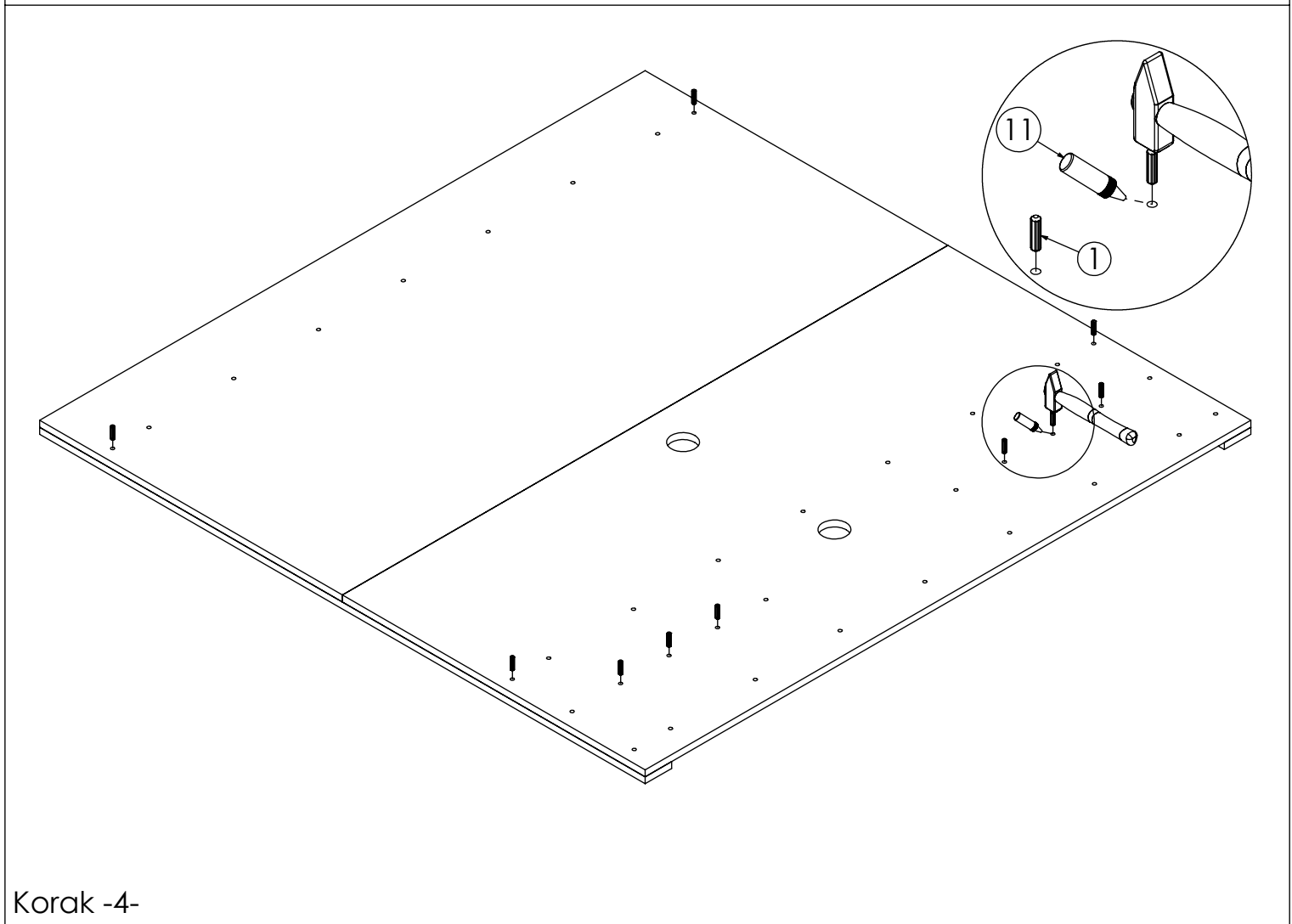
Korak -1-



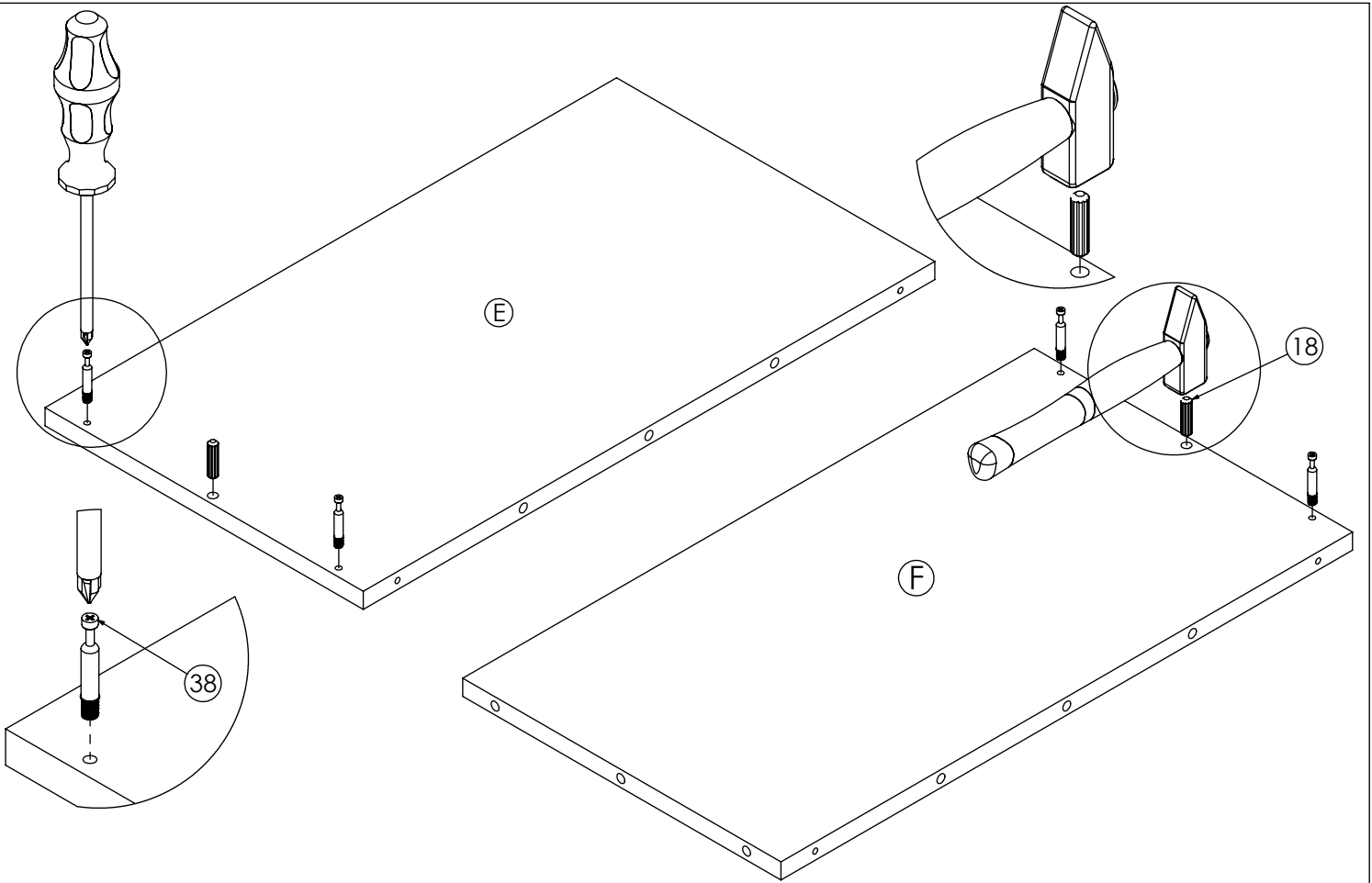
Korak -2-



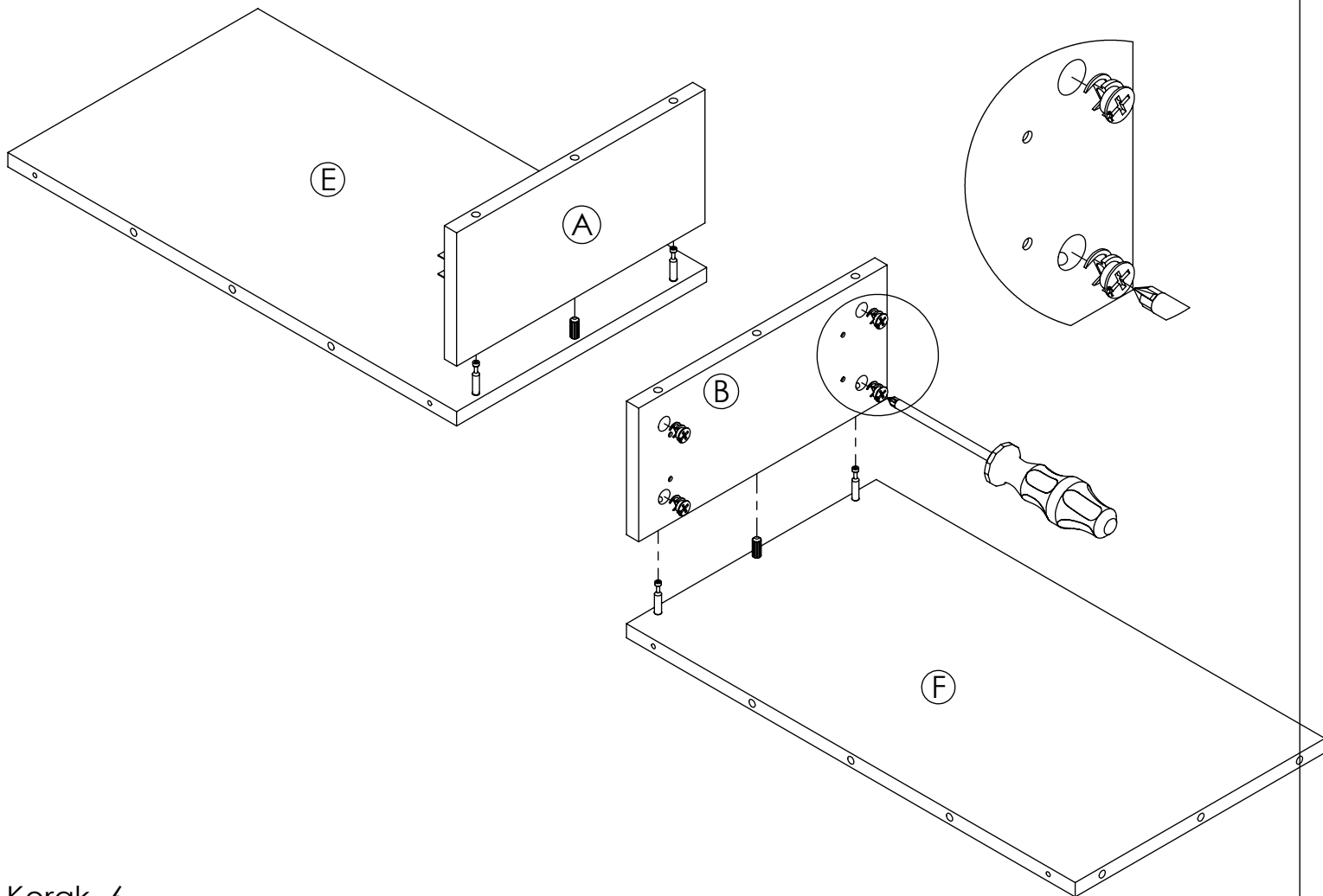
Korak -3-



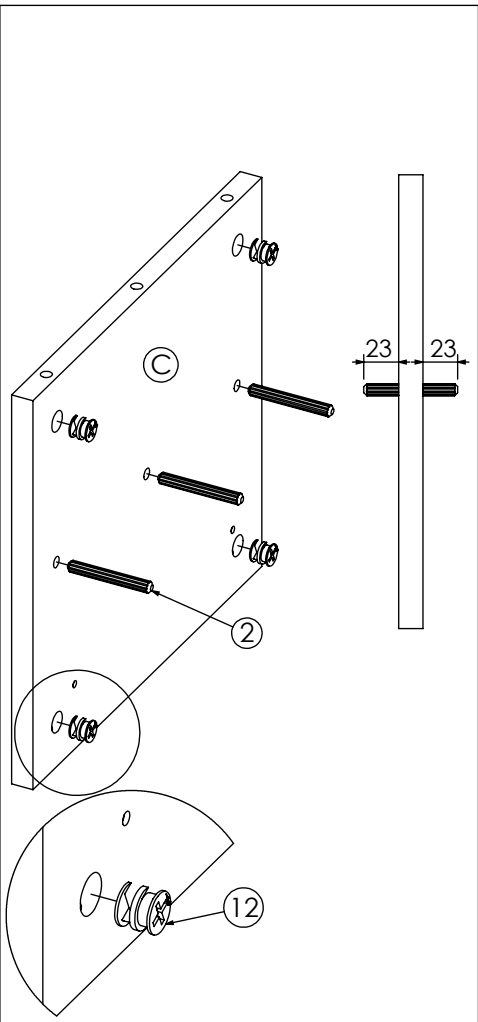
Korak -4-



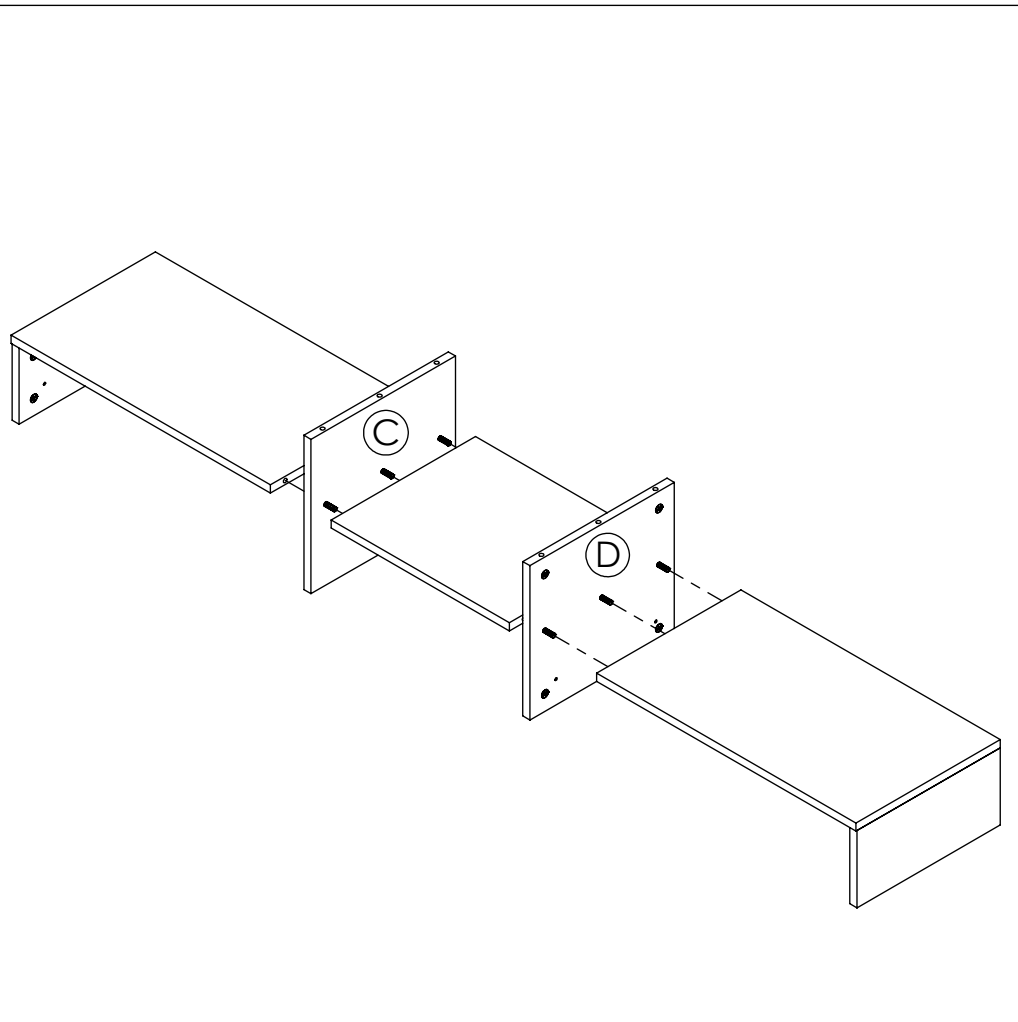
Korak -5-



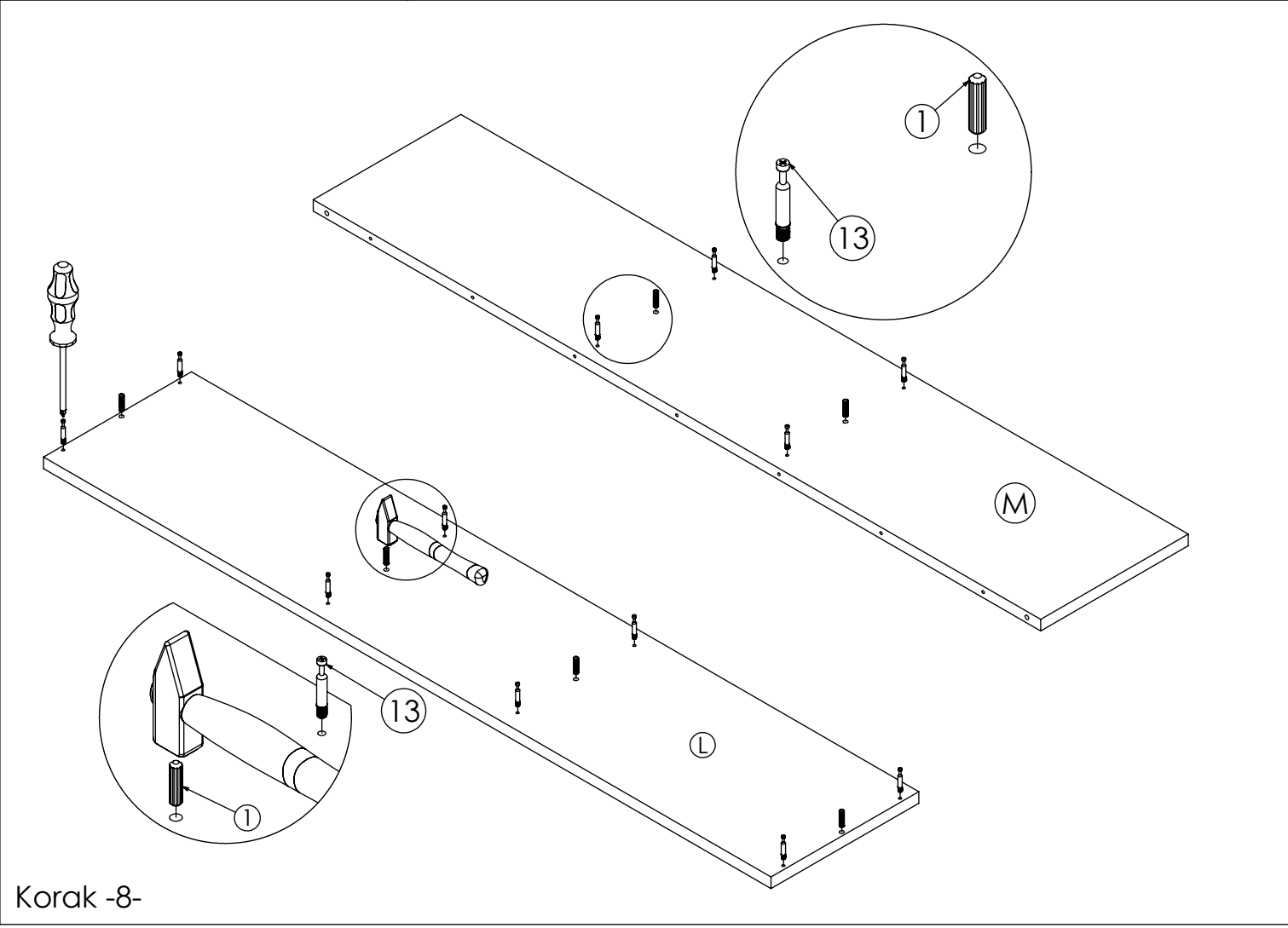
Korak -6-



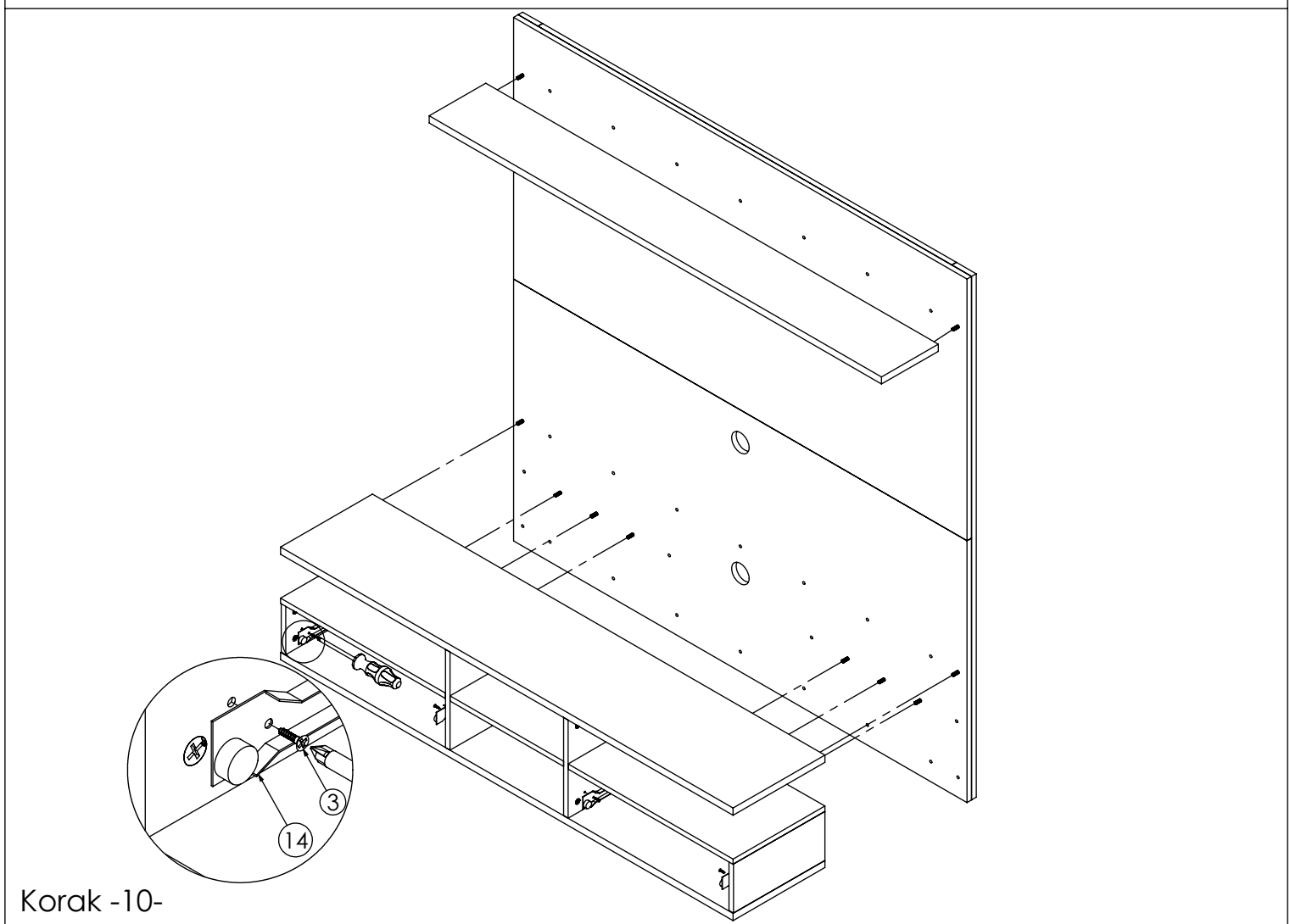
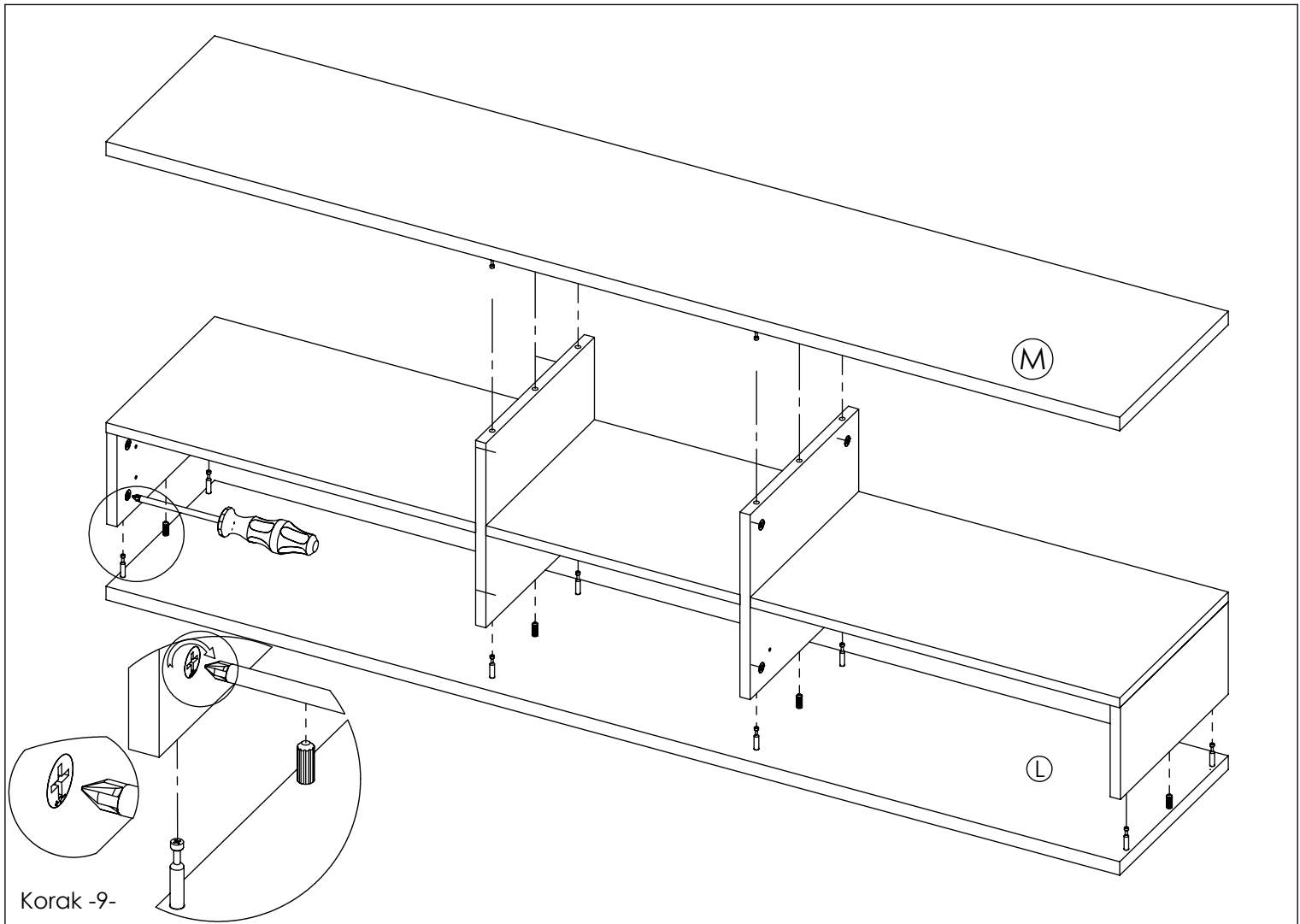
Korak -7-

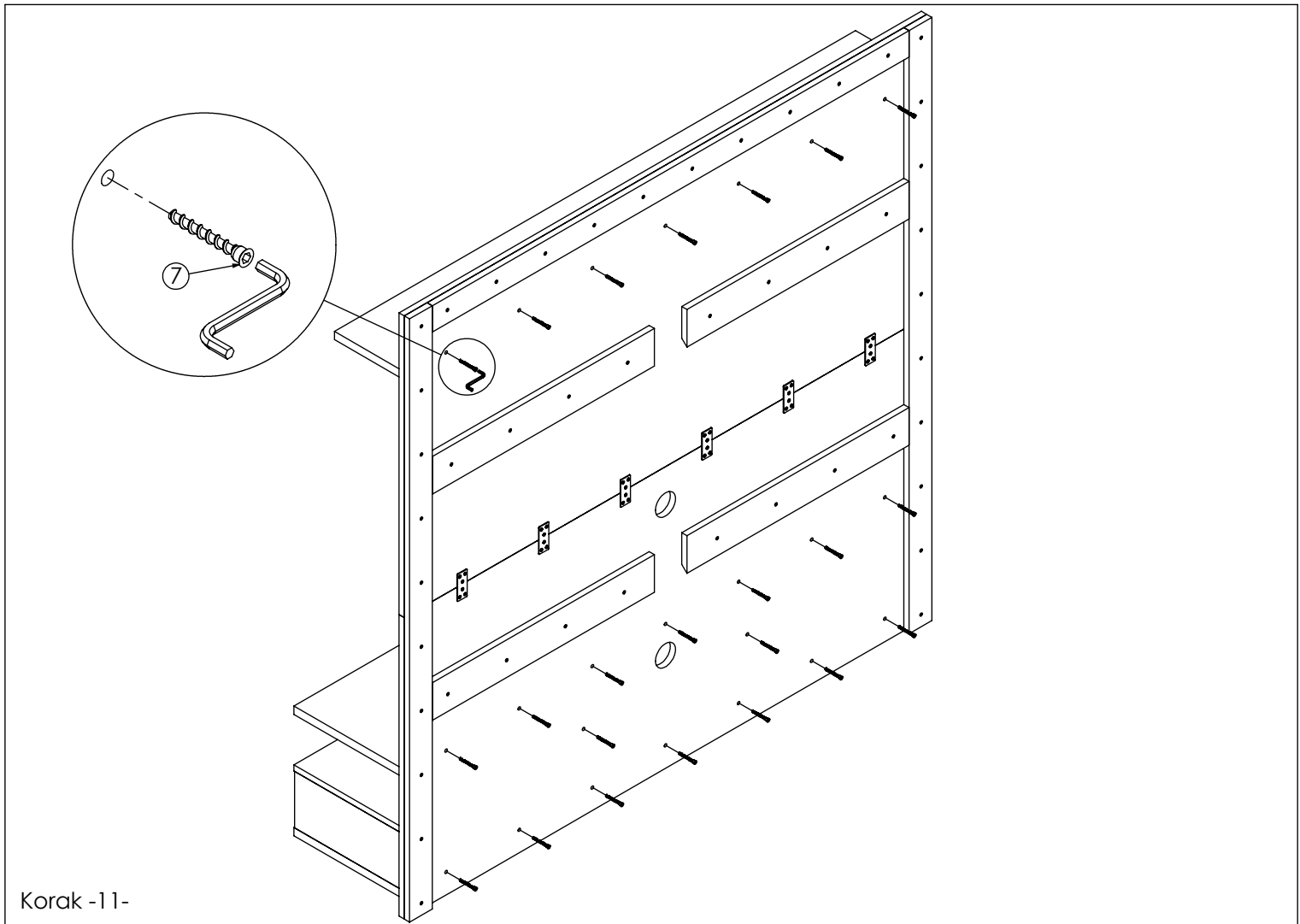


Korak -8-

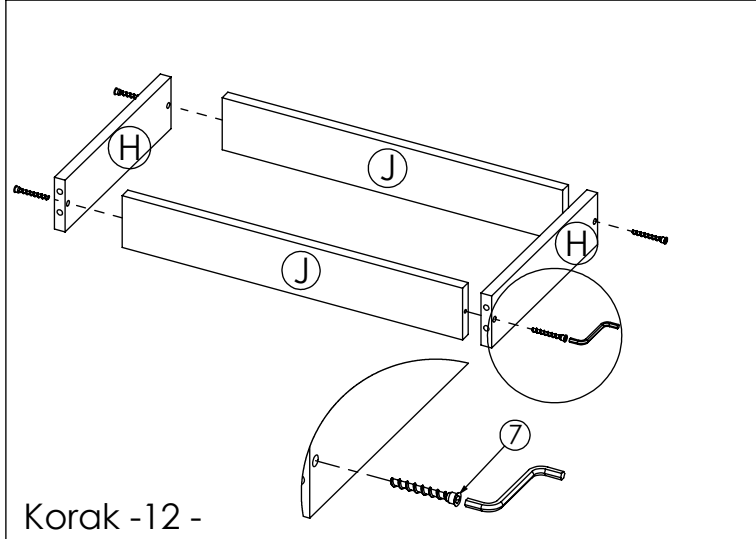


Korak -8-

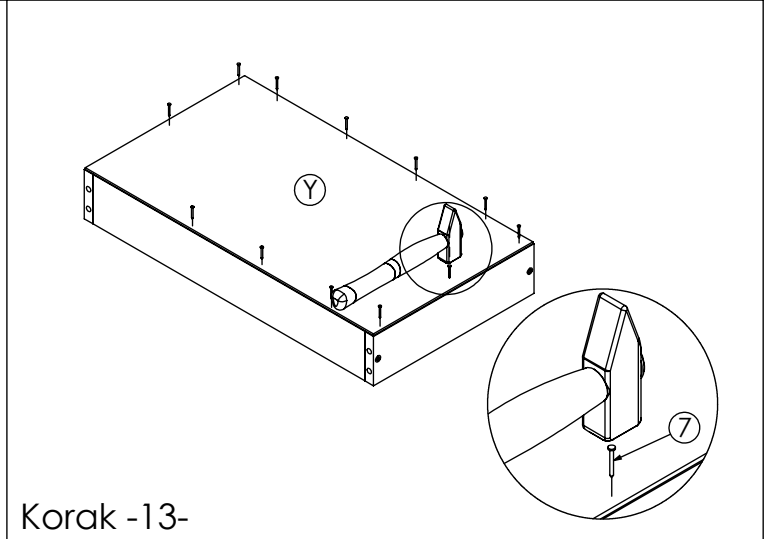




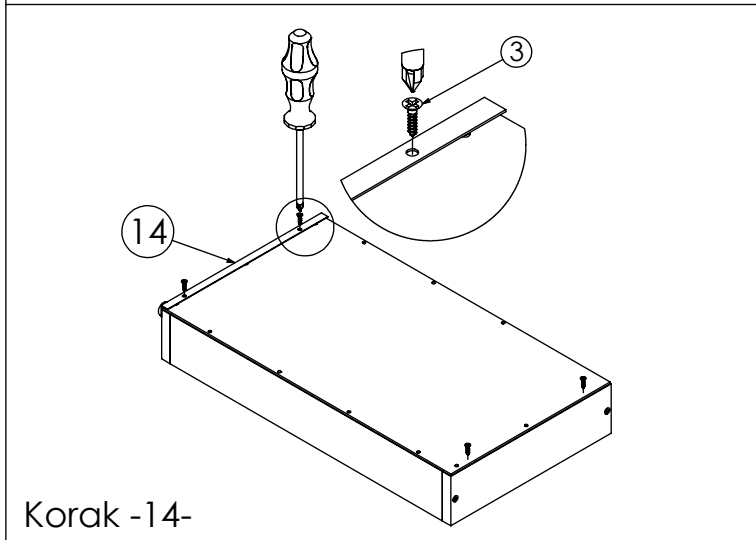
Korak -11-



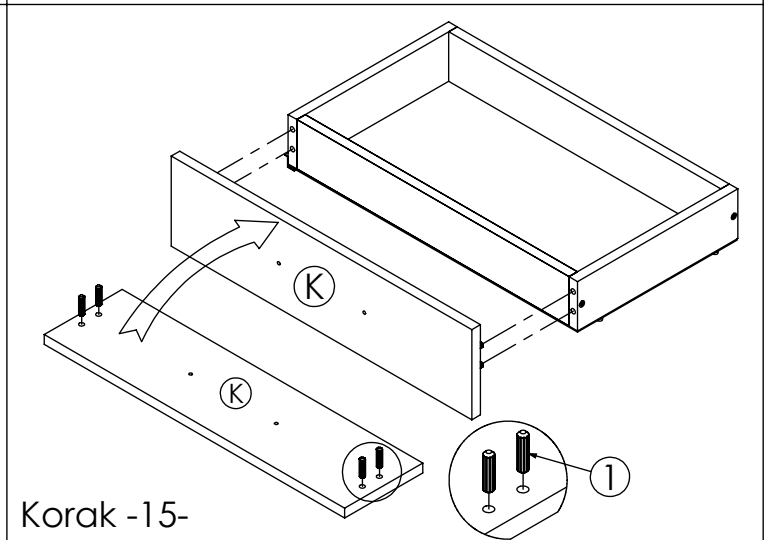
Korak -12 -



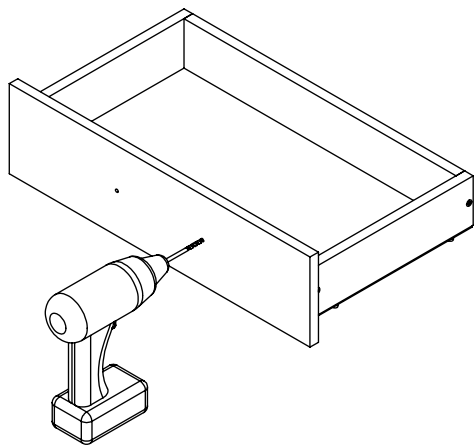
Korak -13-



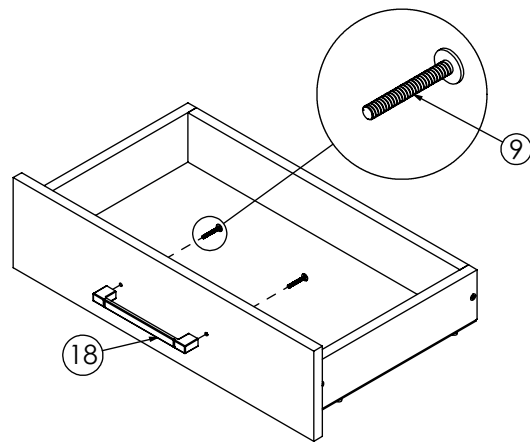
Korak -14-



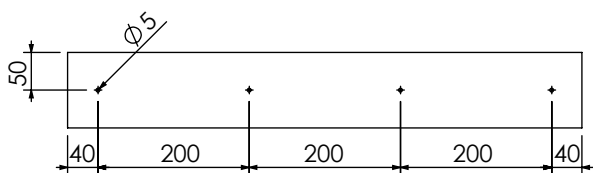
Korak -15-



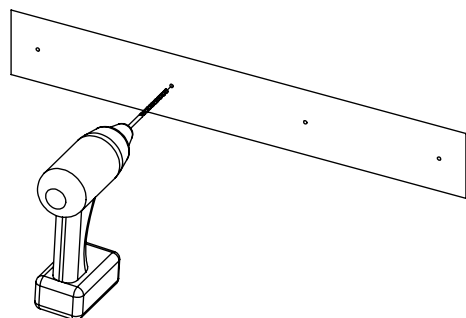
Korak -16-



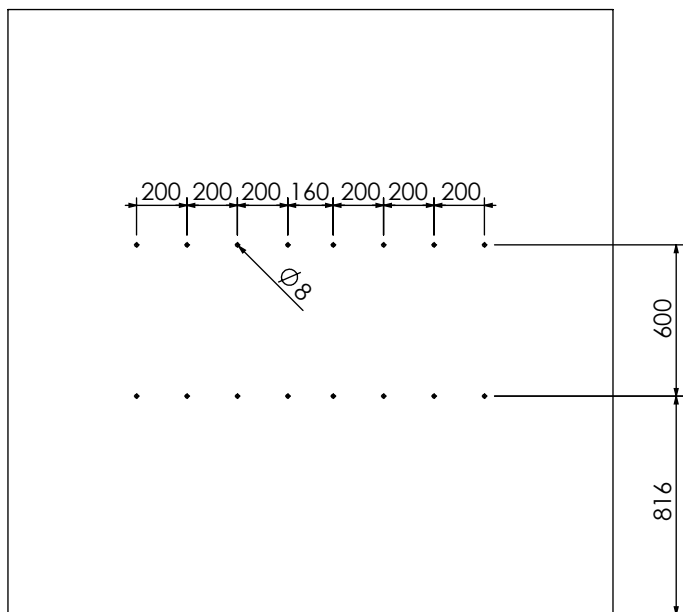
Korak -17-



Korak -18-

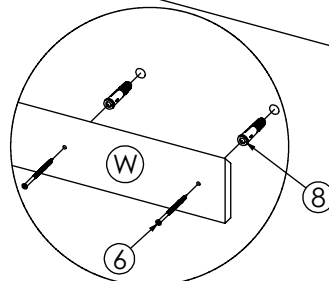
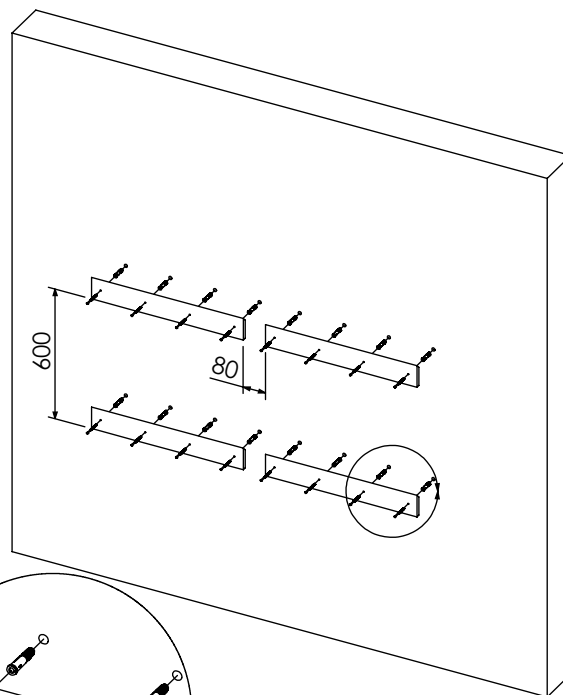


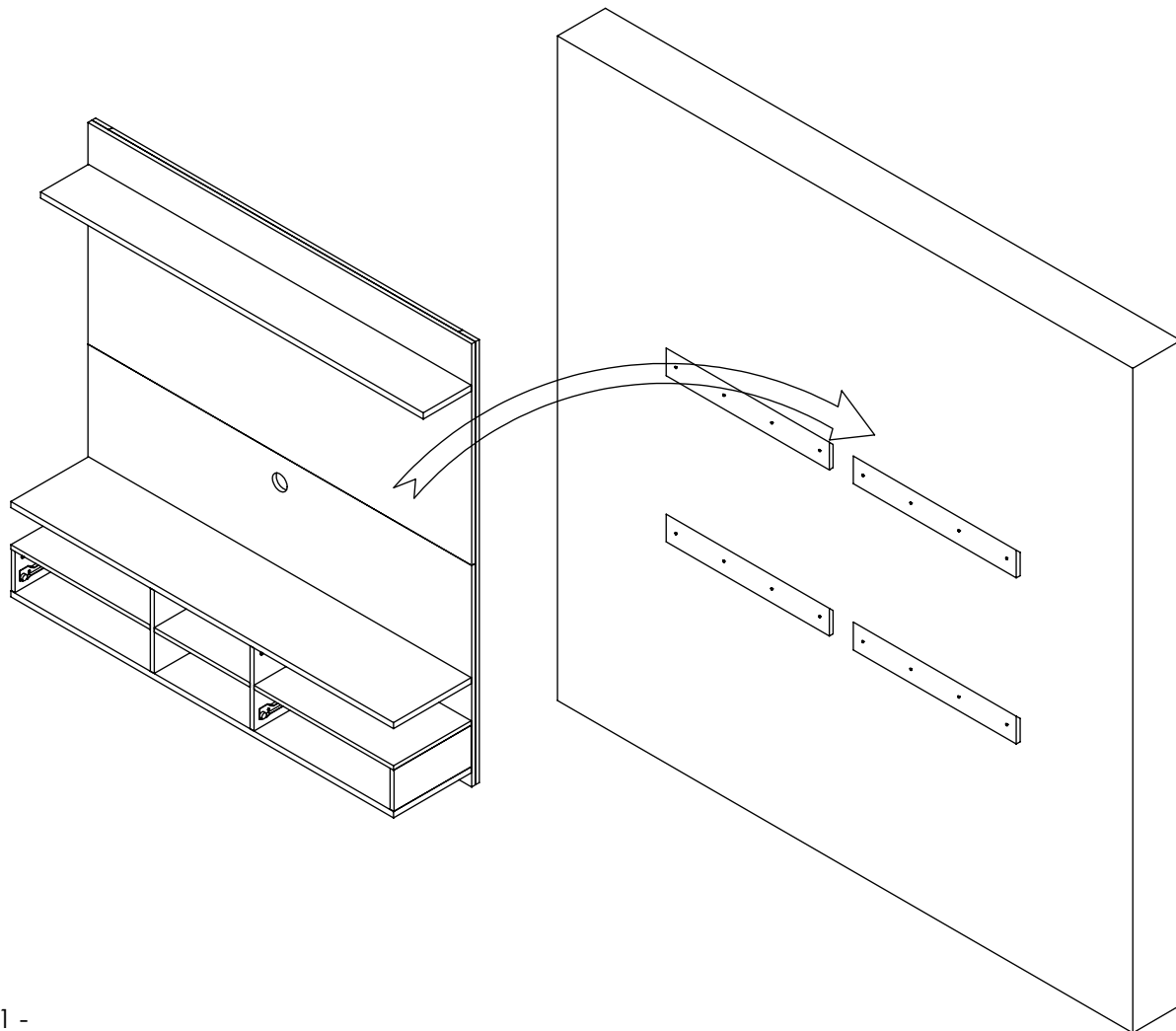
Korak -19-



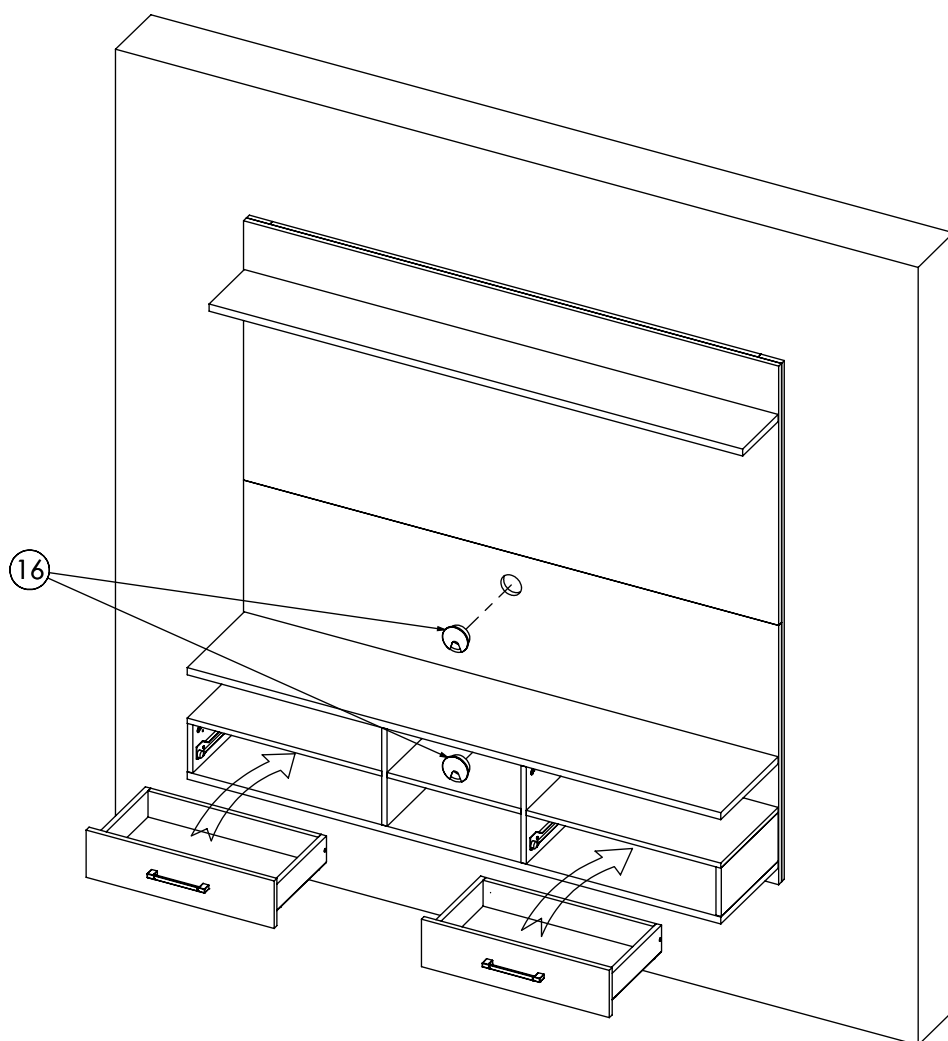
Napomena: Prve rupe za tiple bušiti na visini od 816 mm, ako želite da panel bude udaljen 400 mm od poda.

Korak -20-





Korak - 21 -



Korak - 22 -