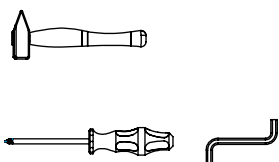


AMBYENTA

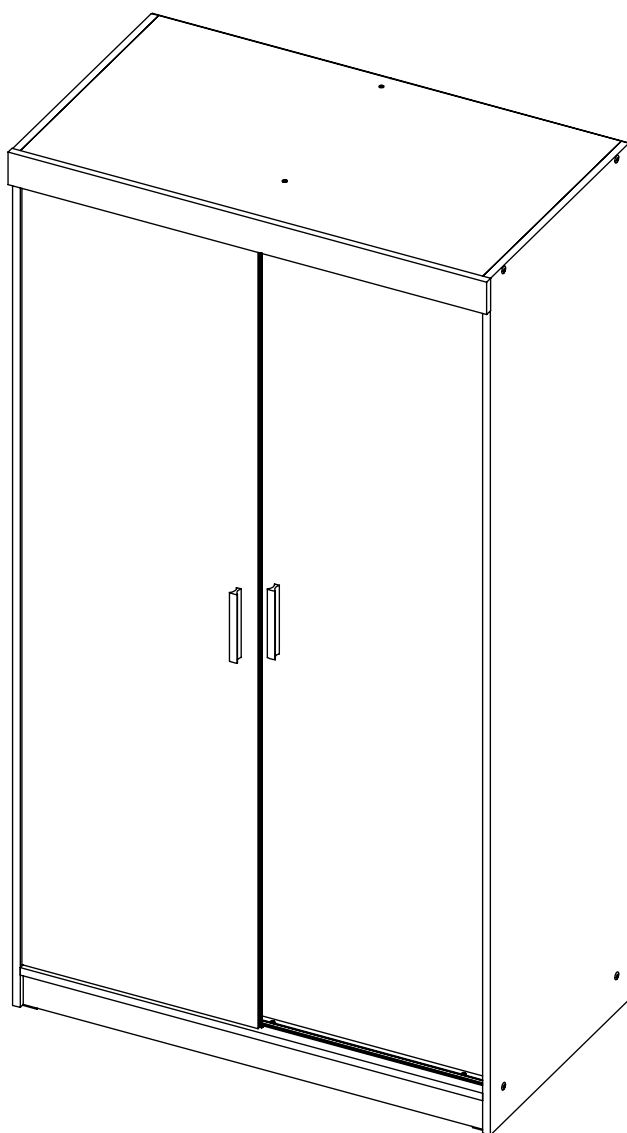
...kroz život zajedno...

www.ambyenta.com

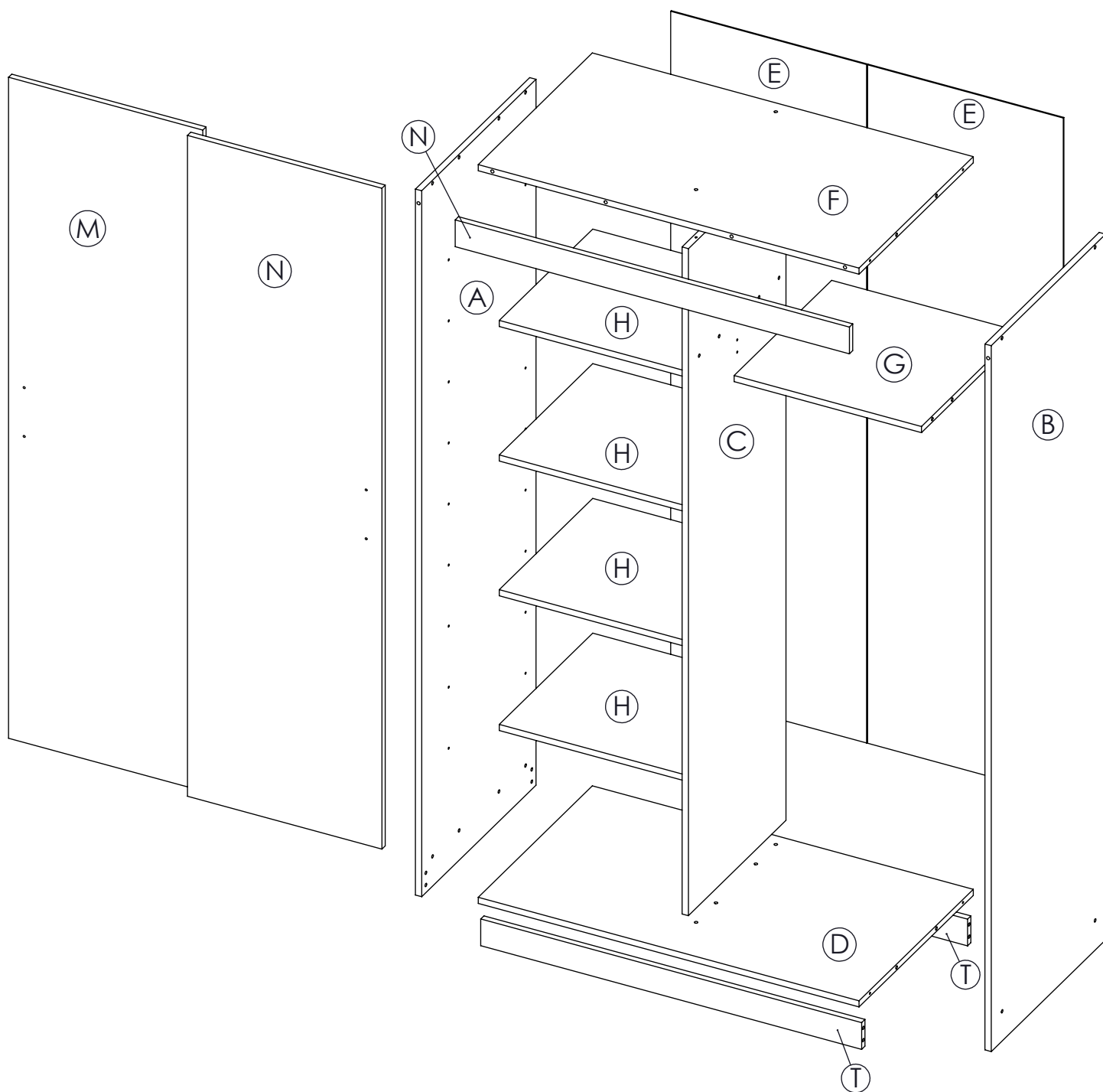
UPUTSTVO ZA MONTAŽU



KLIZNI ORMAR " CEZAR II "



1 Drvena tipla Ø8x32 36 kom	2 Vijak M4X20 4 kom	3 Vijak iveral 4x16 40 kom	4 Vijak iveral 4x25 8 kom	5 Vijak 4.2x16 6 kom	6 Vijak inbus 6.3X50 12 kom	7 Ekseri 50 kom	8 Spojka leđa 8 kom
9 Kapa pokrivna 8 kom	10 Nosач garderobne palice kom 2	11 Ljepilo bočica 1 kom	12 Stopica sa ekserom 4 kom	13 Nosач polica 16 kom	14 Donji točkić 4 kom	15 Gornji točkić 4 kom	16 Jednodijelna šina 4 kom
17 Garderobna palica 1 kom	18 Samoljepljiva četkica 7,2m	19 Ručka 2 kom	20 Kutnik 2 kom				



PAKET 1/3



- Bočna stranica lijeva..1kom (A)
- Srednja uspravna..1kom (C)
- Gornja lajsna..1kom (N)
- Leđa ..2kom (E)
- Bočna stranica desna..1kom (B)

PAKET 2/3



- Pod..1kom (D)
- Pomična polica..4kom (H)
- Fiksna polica..1kom (G)
- Cokla..2kom (T)
- Jednodijelna šina..4kom (16)
- Garderobna palica..1kom (17)
- Vrećica za okov..1kom
- Plafon ..1kom (F)
- Samoljepljiva četkica..4kom (18)

PAKET 3/3



- Vrata lijeva..1kom (M)
- Vrata desna..1kom (N)

