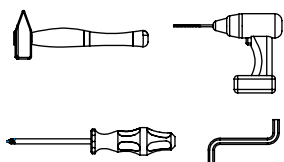


AMBYENTA

...kroz život zajedno...

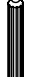


www.ambyenta.com

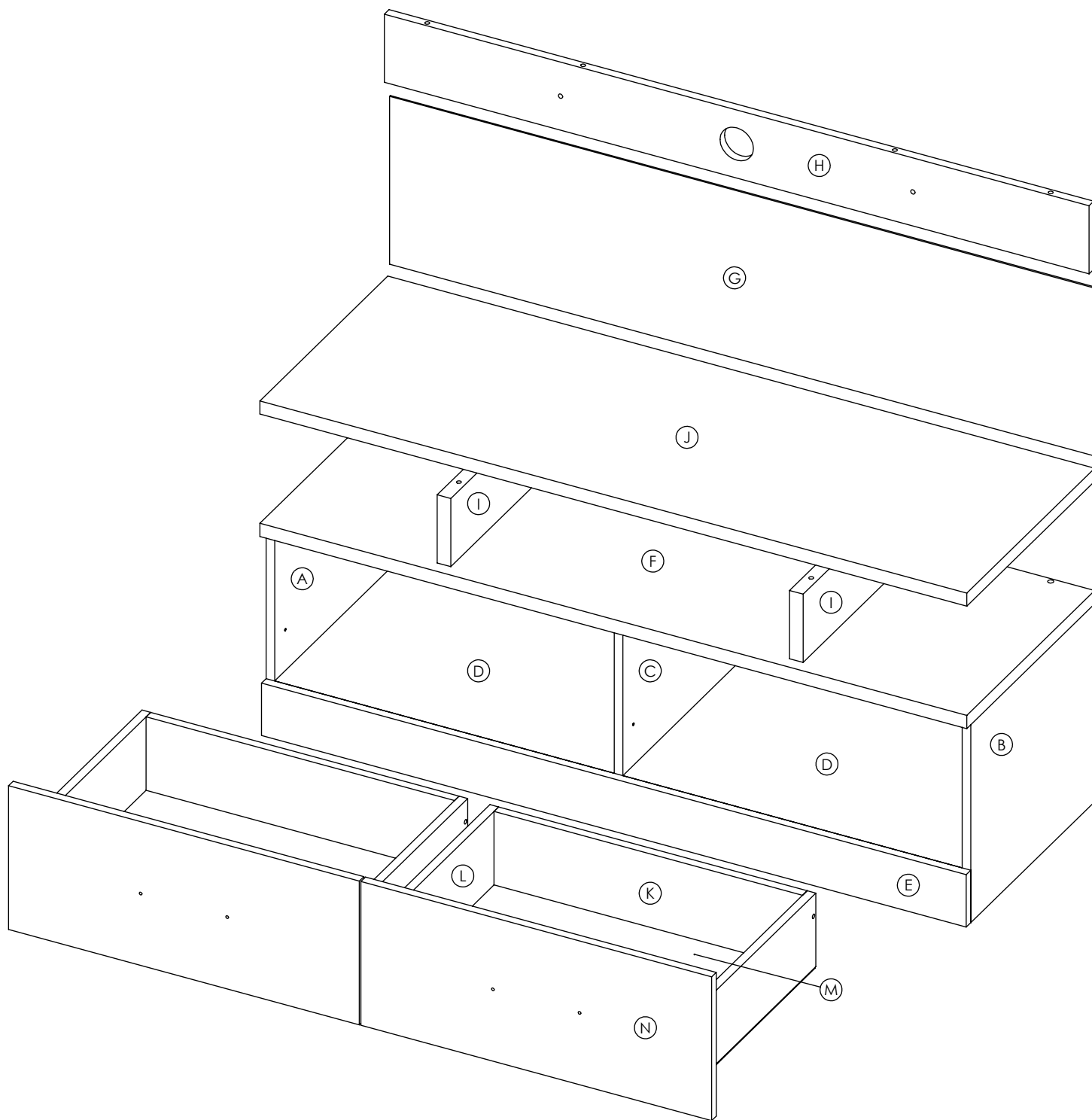
UPUTSTVO ZA MONTAŽU



RTV KOMODA "MAGNUM"



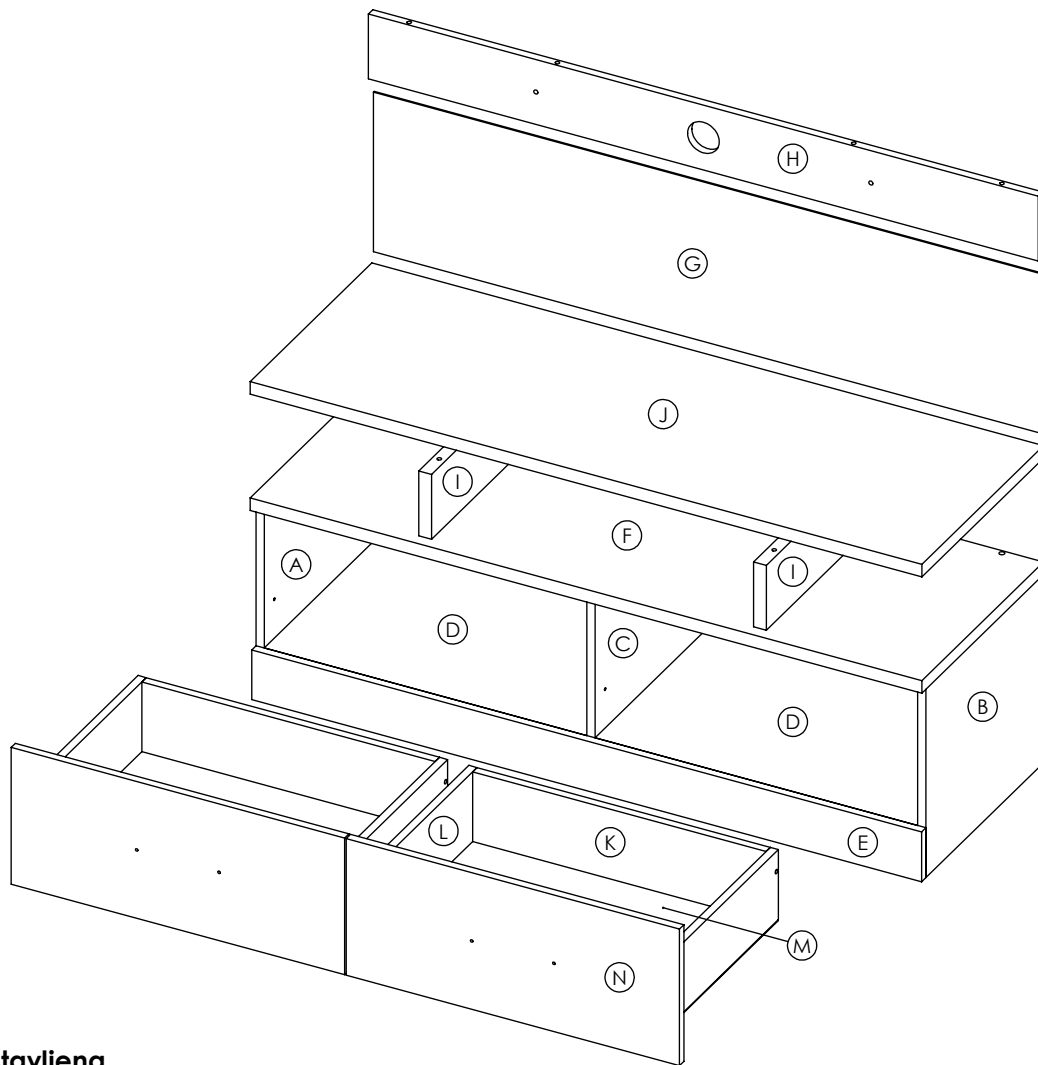
1  Drvena tipla \varnothing 8x32 50 kom	2  Drvena tipla \varnothing 8x62 4 kom	3  Vijak iveral 4x16 16 kom	4  Vijak inbus 6.3X50 10 kom	5  Vijak M4x35 4 kom	6  Ručka 2 kom	7  Ekseri 70 kom	8  Stopica sa ekserom 6 kom
9  Ekscentar 8 kom	10  Vijak stezni 8 kom	11  Pvc matica 8 kom	12  Uvodnik kablova 1 kom	13  Vodilica ladice 2 para	14  Ljepilo bočica 2 kom		



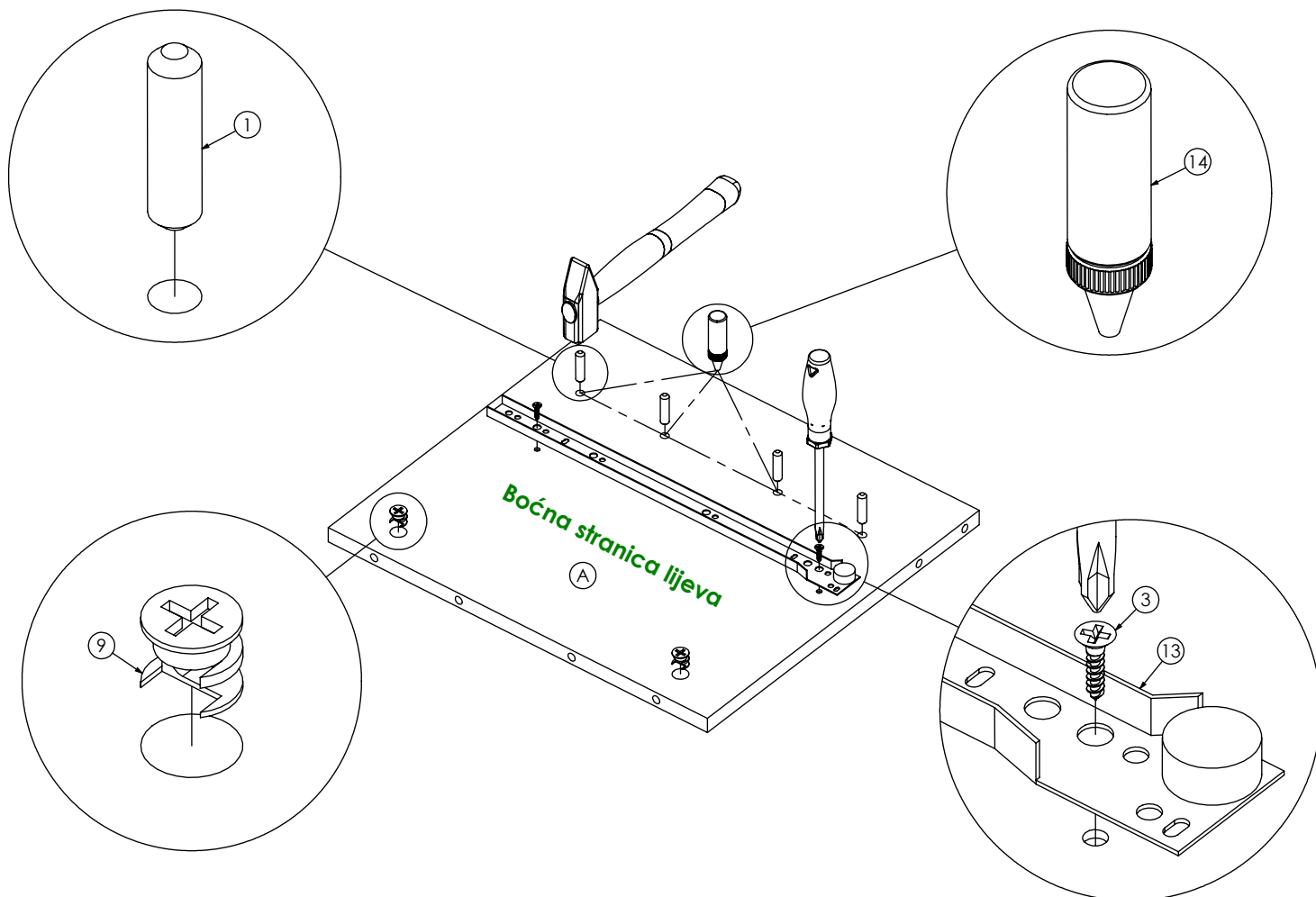
PAKET 1/1



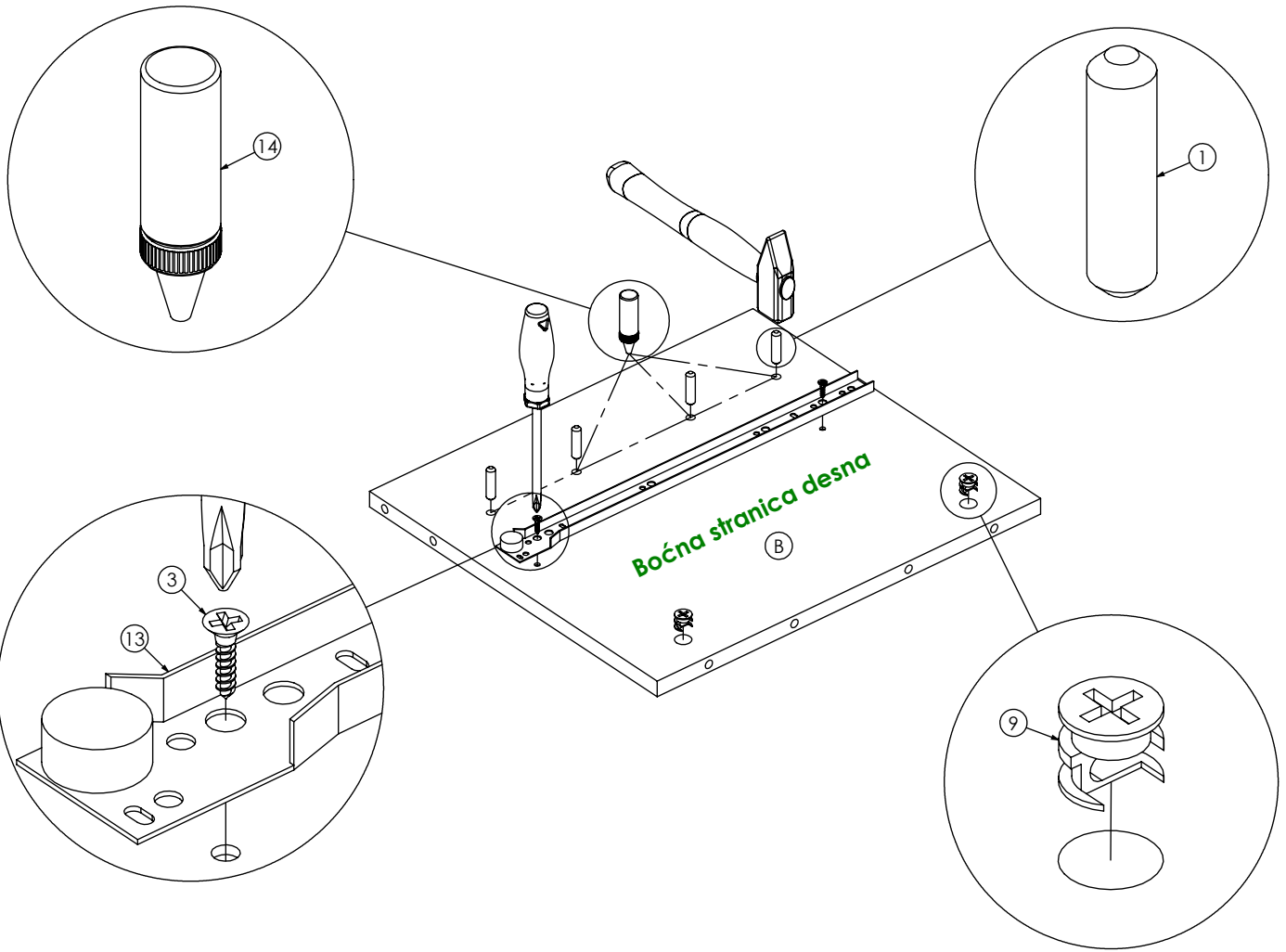
- Bočna stranica lijeva..1kom (A)
- Bočna stranica desna..1kom (B)
- Pregrada..1kom (C)
- Pod..2kom (D)
- Cokla..1kom (E)
- Plafon donji..1kom (F)
- Leđa..1kom (G)
- Vezna letva..1kom (H)
- Nosiva letva..2kom (I)
- Plafon gornji..1kom (J)
- Korpus ladice P/Z..4kom (K)
- Korpus ladice L/D..4kom (L)
- Pod ladice..2kom (M)
- Maska ladice L/D..2kom (N)



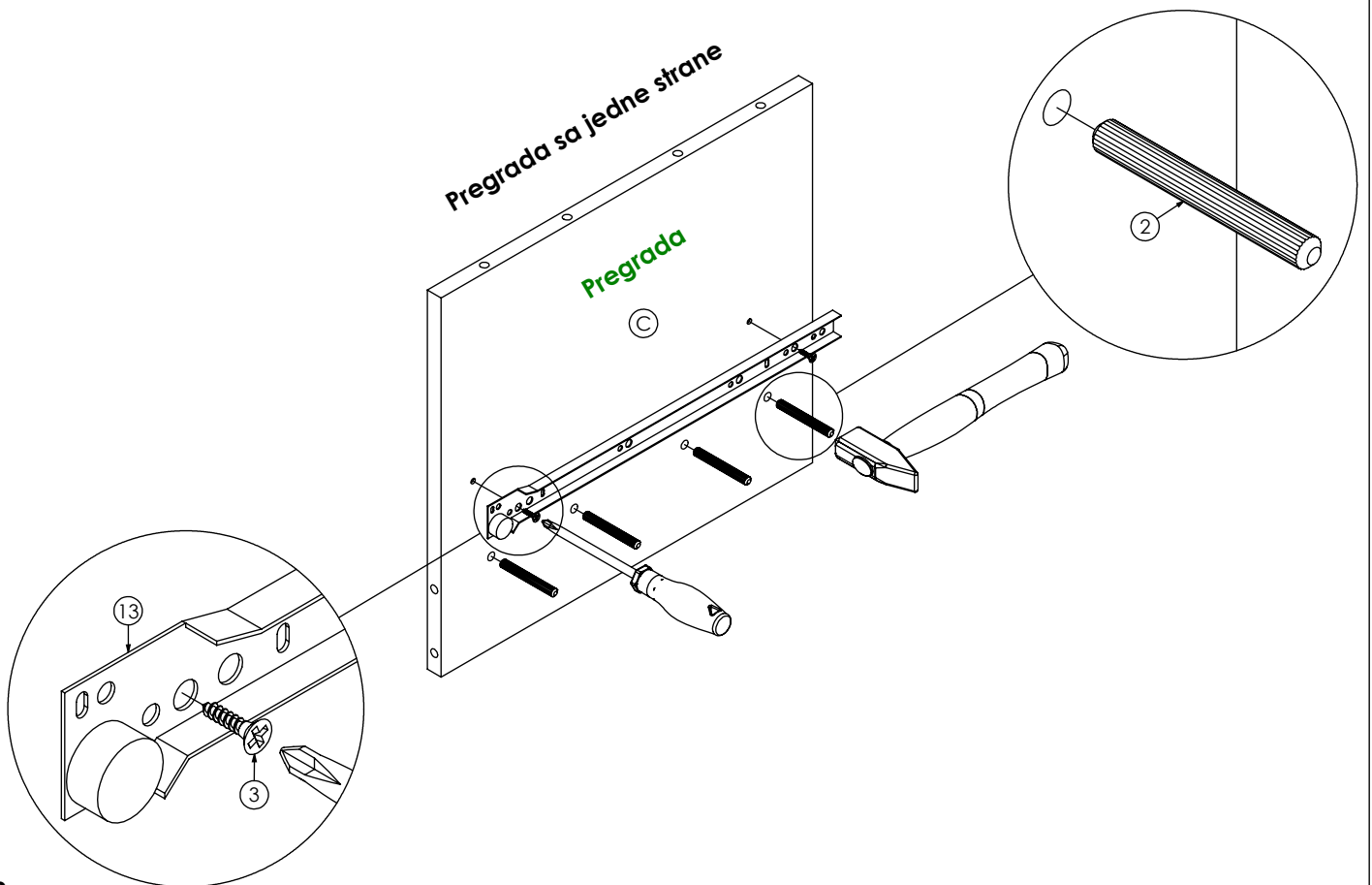
Rtv komoda rastavljena



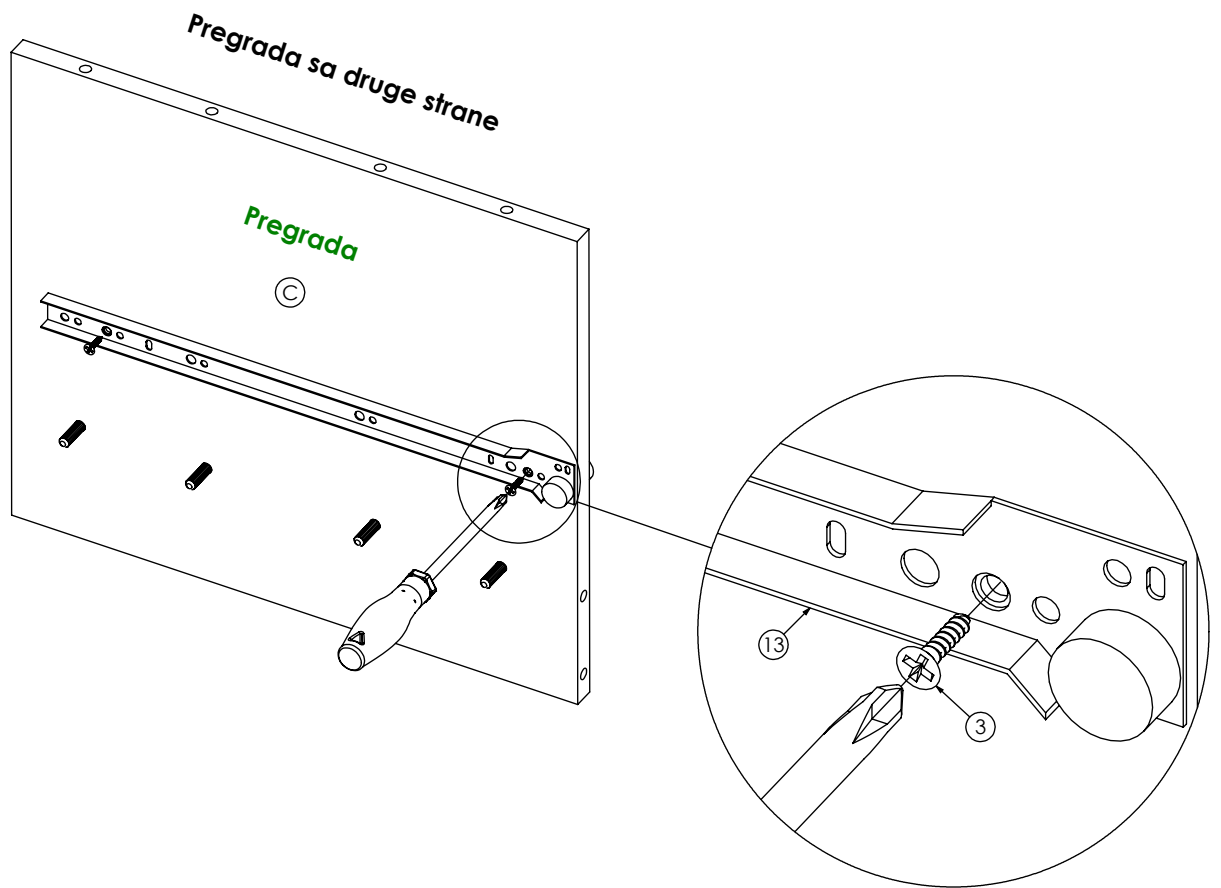
Korak 1



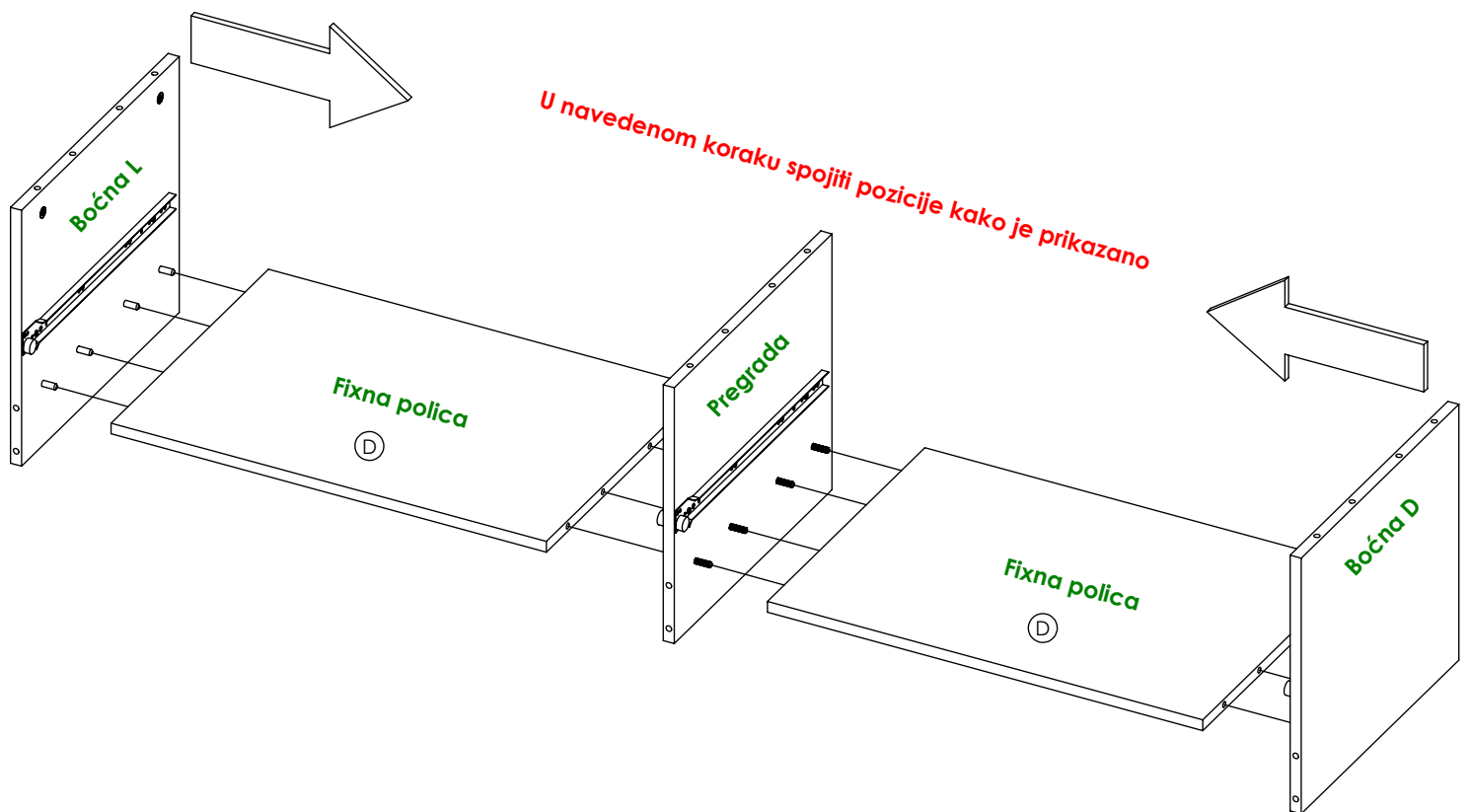
Korak 2



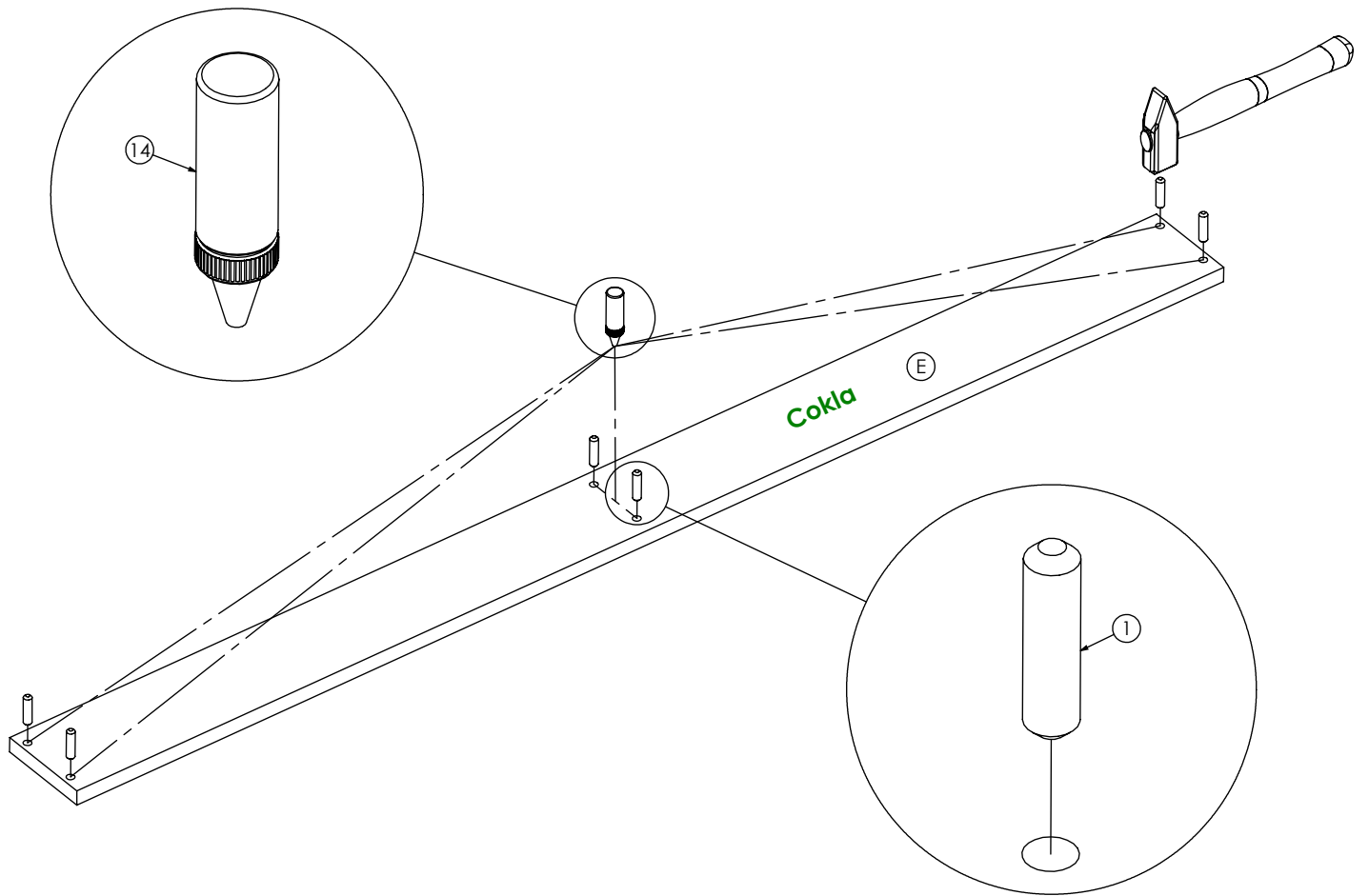
Korak 3



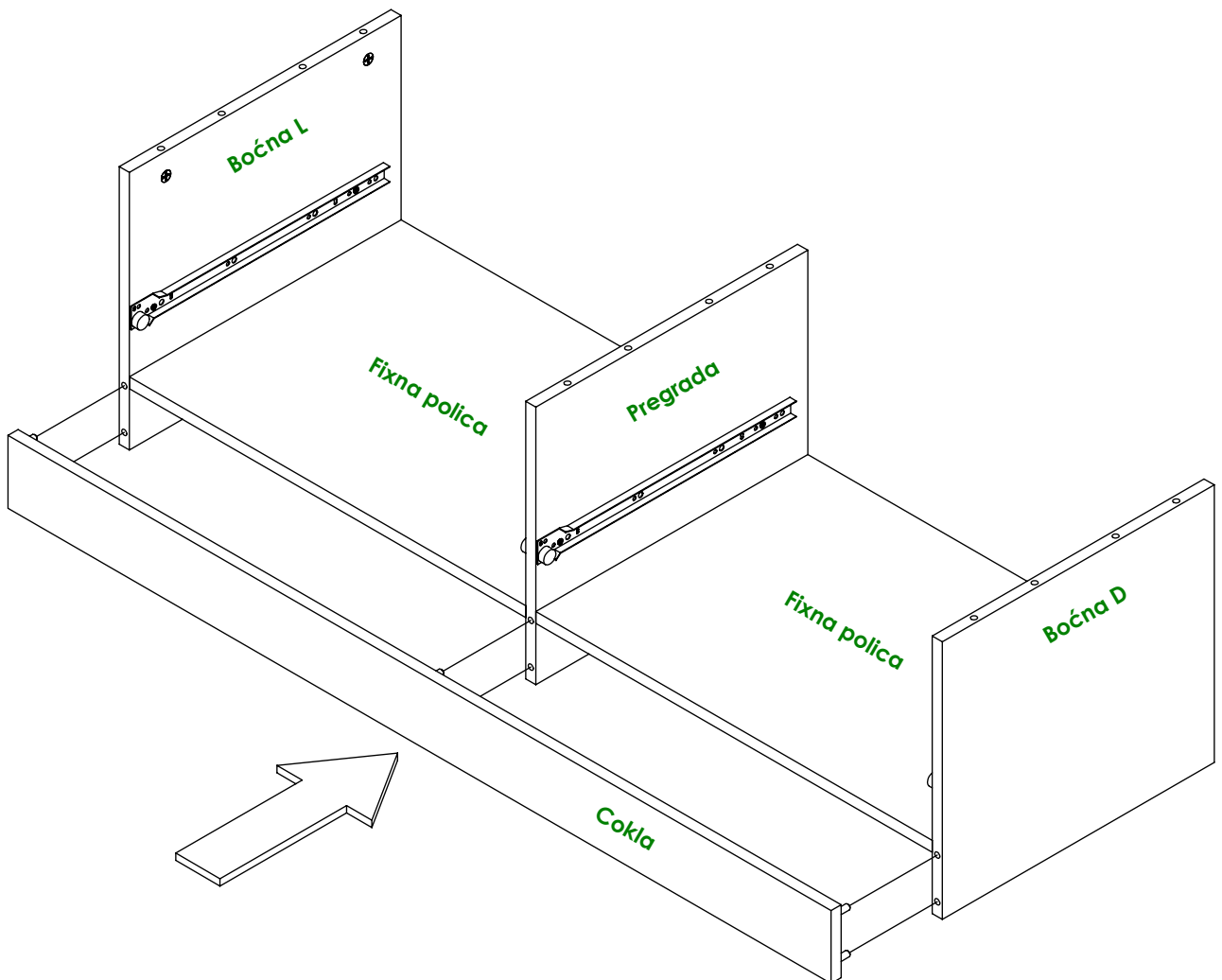
Korak 4



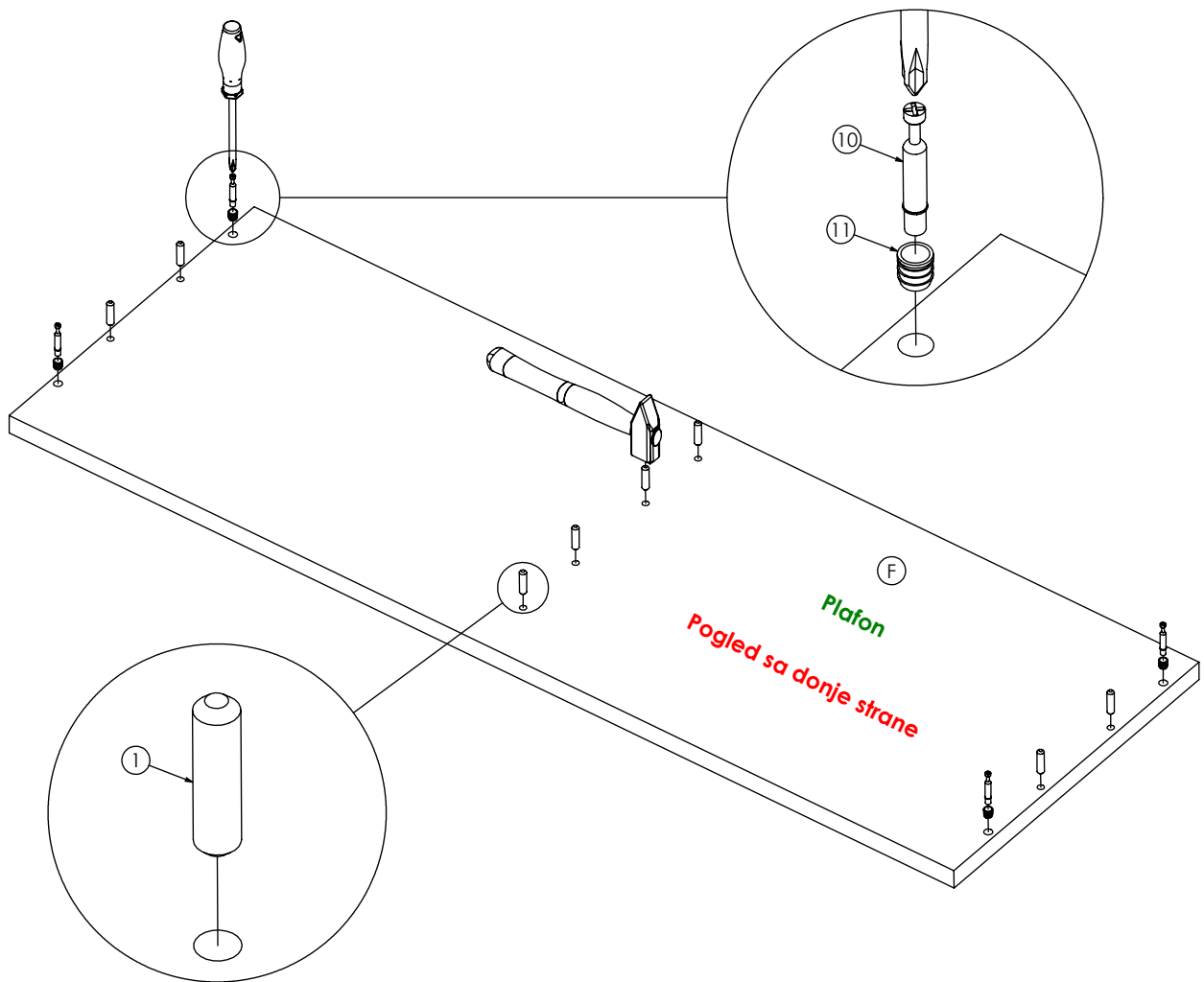
Korak 5



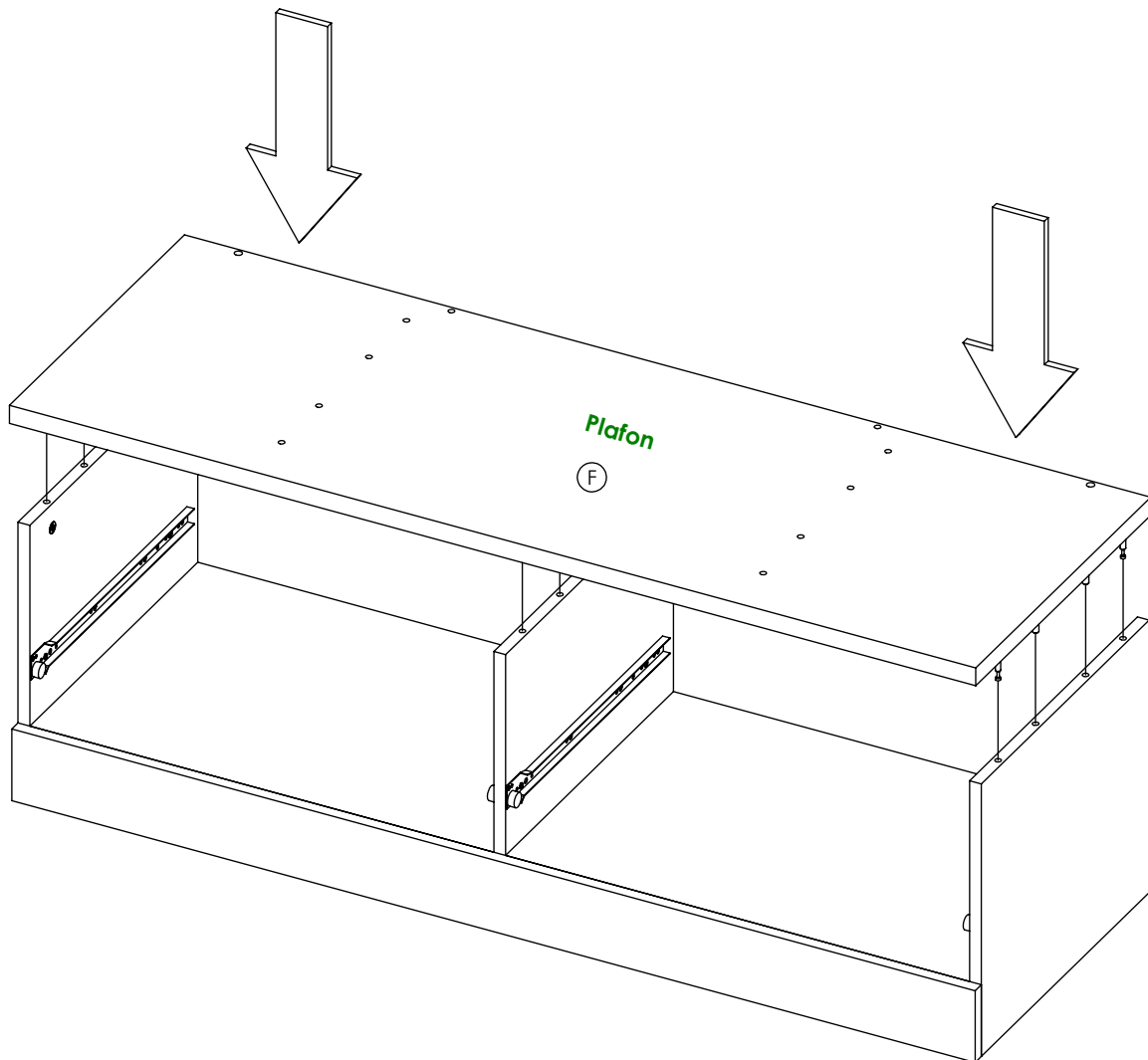
Korak 6



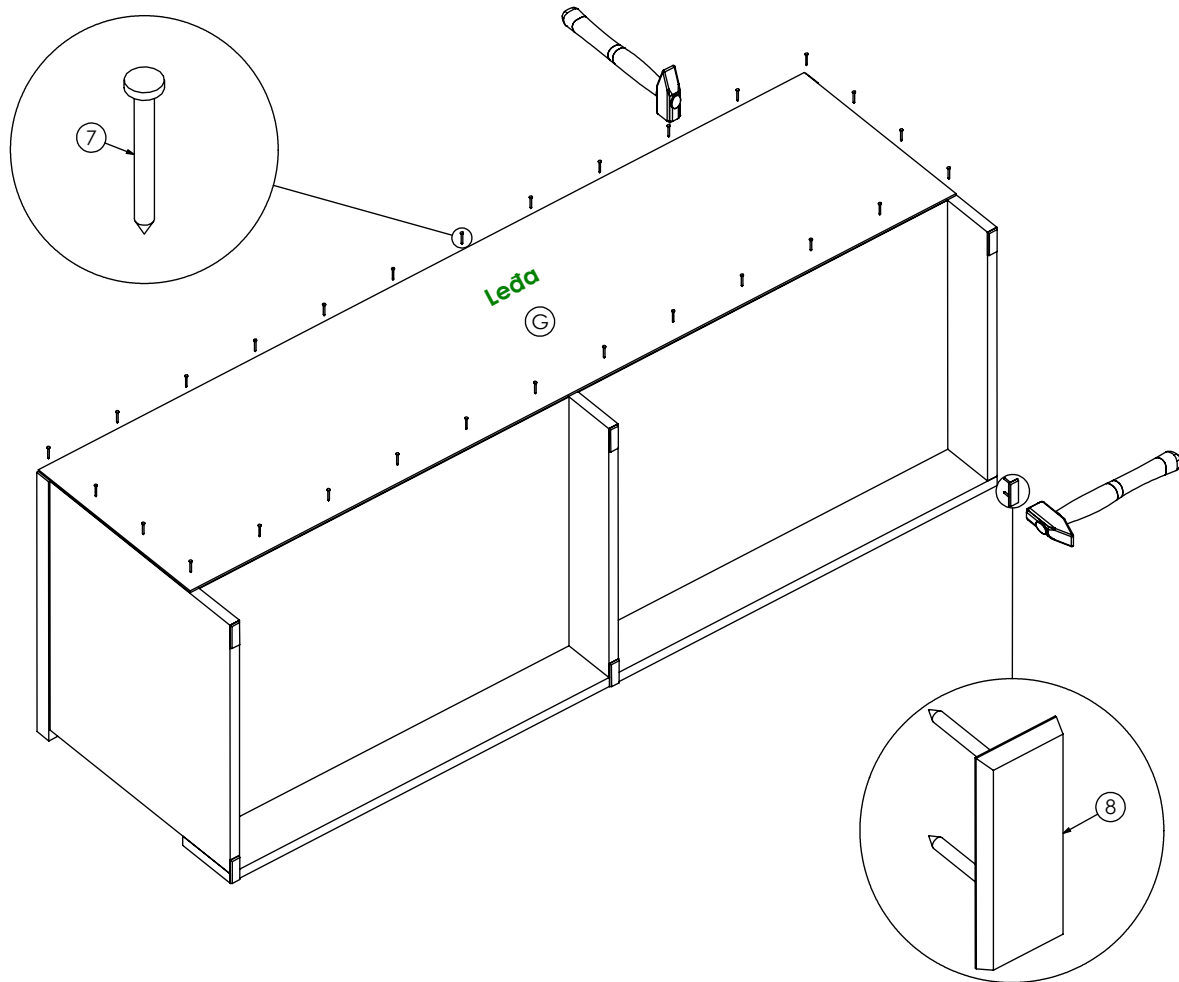
Korak 7



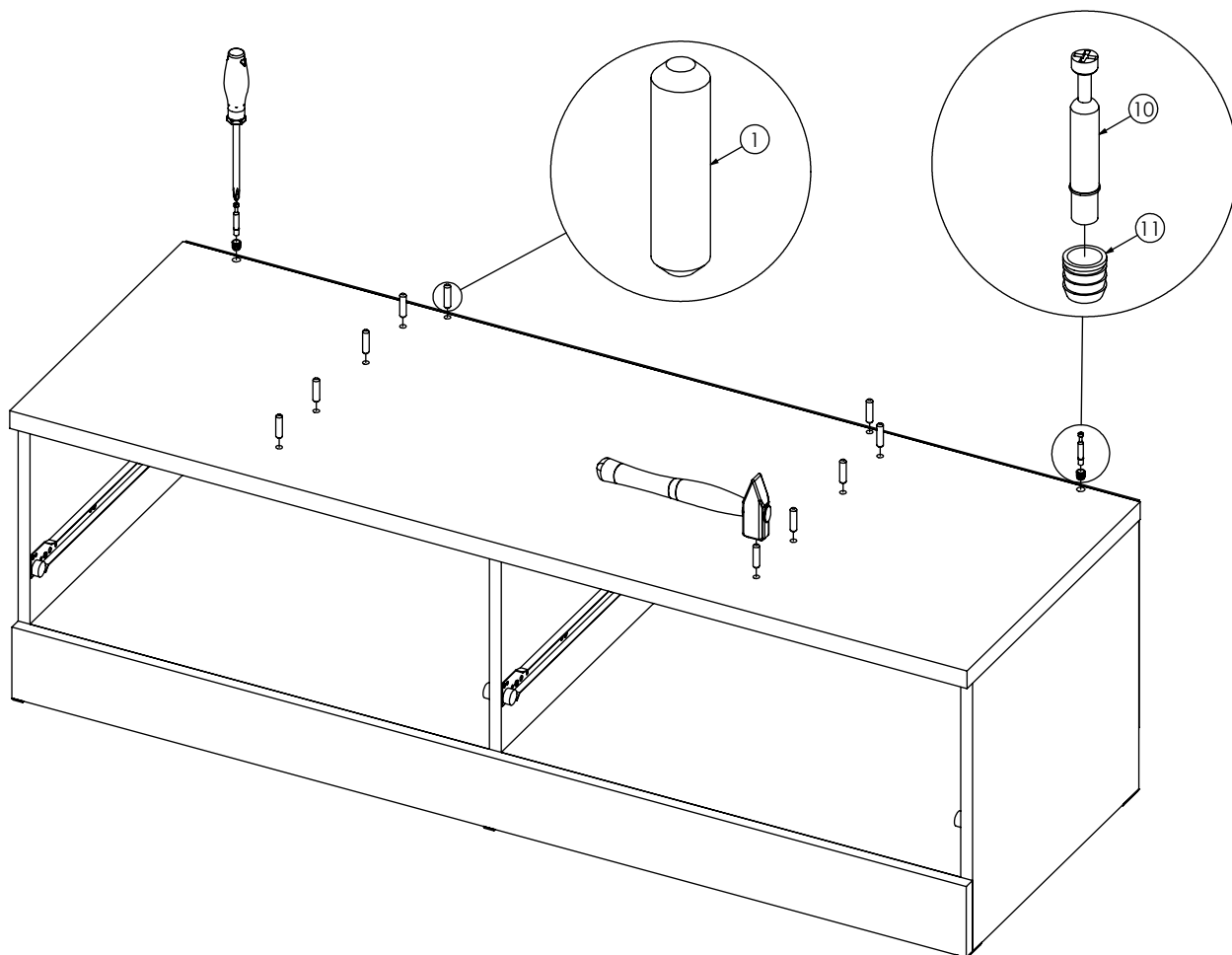
Korak 8



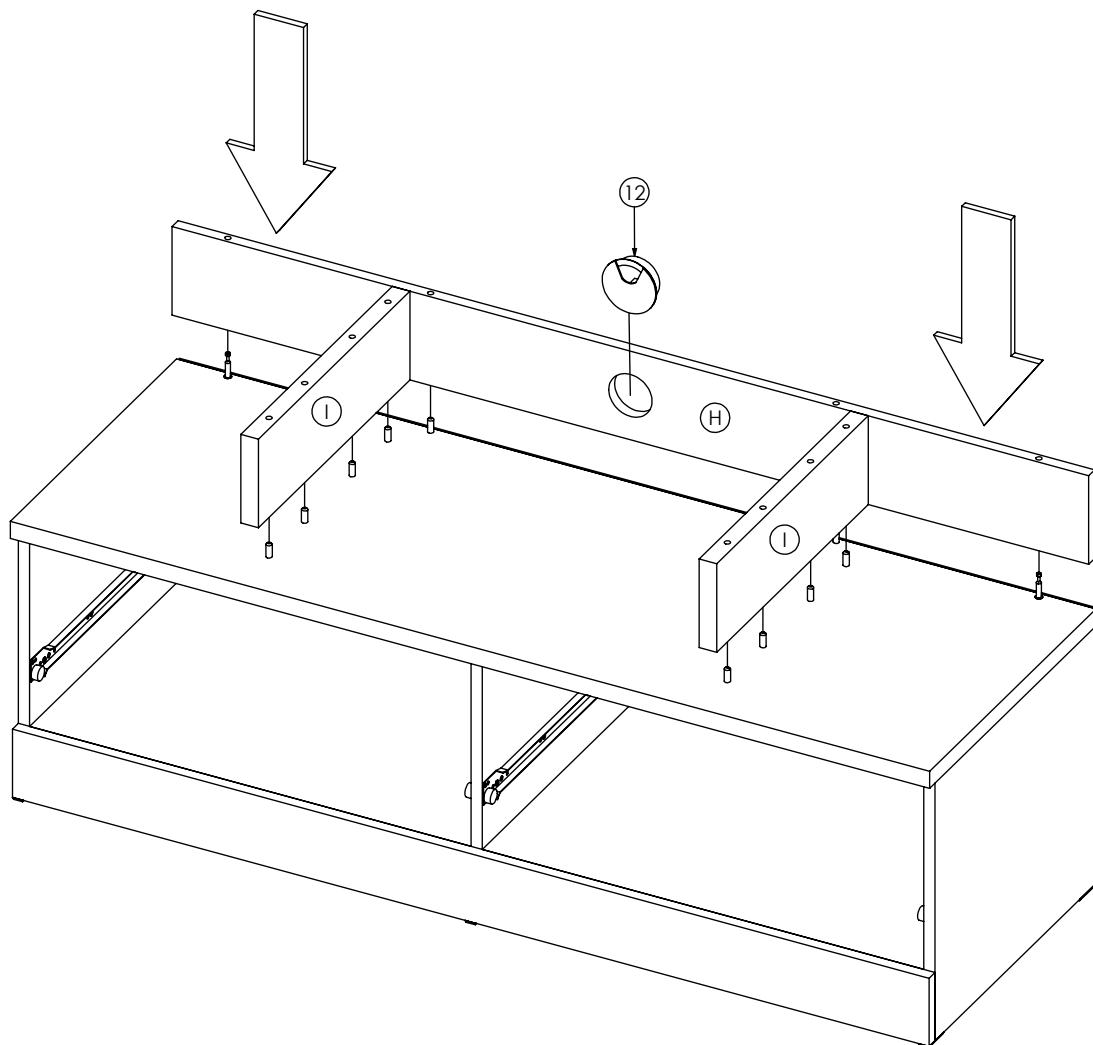
Korak 9



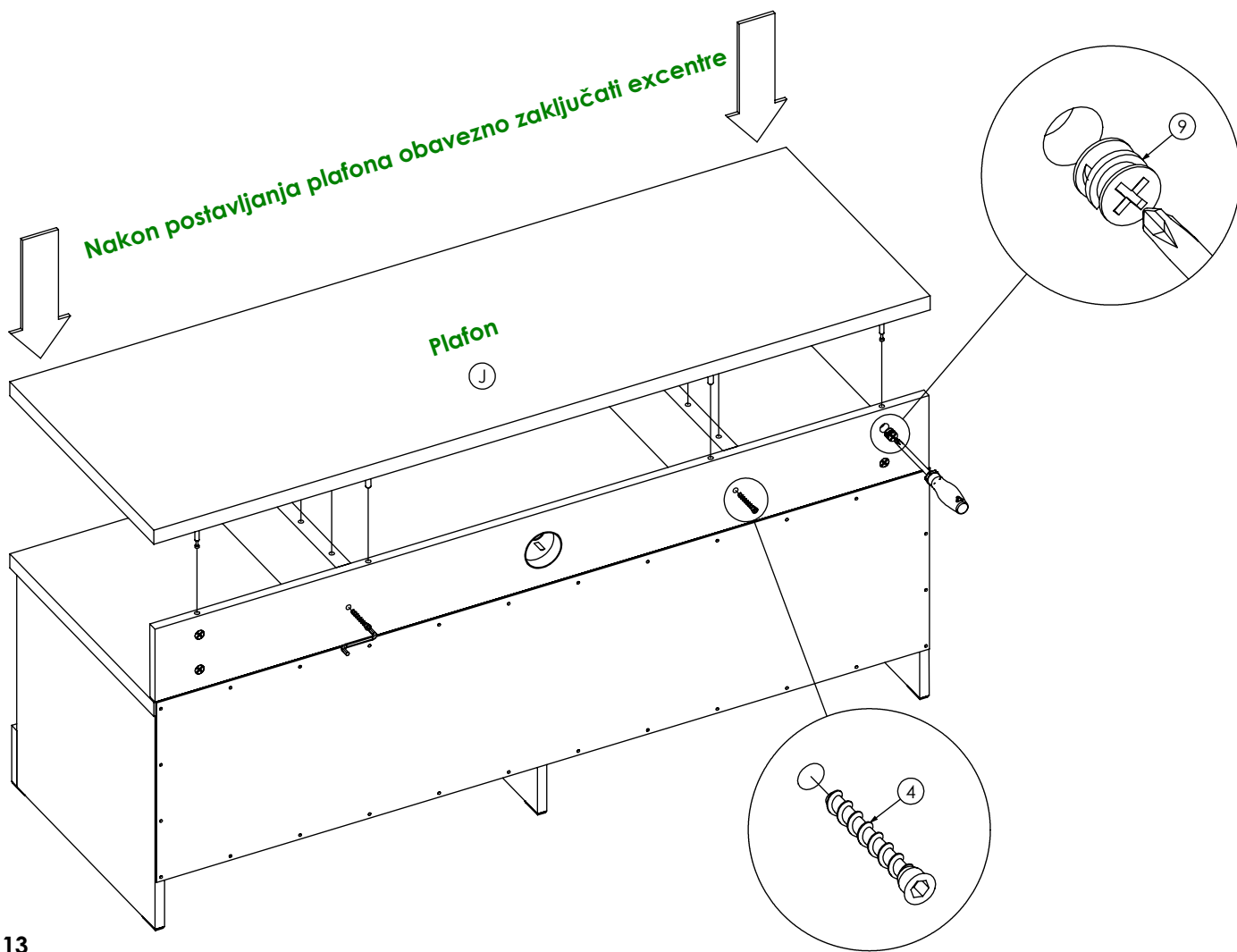
Korak 10



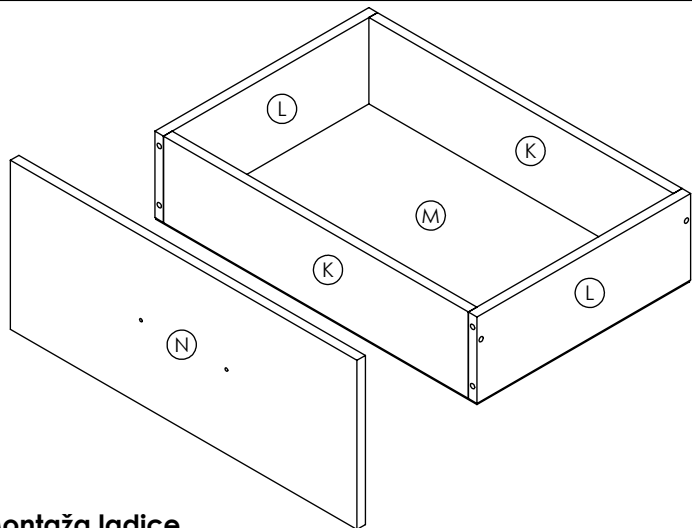
Korak 11



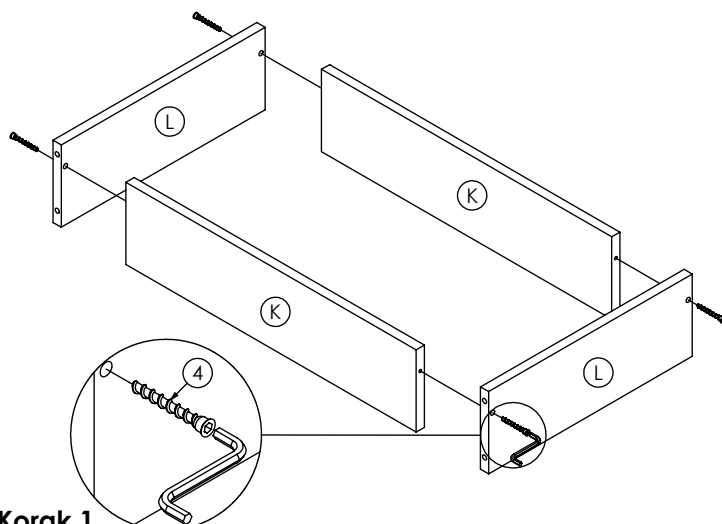
Korak 12



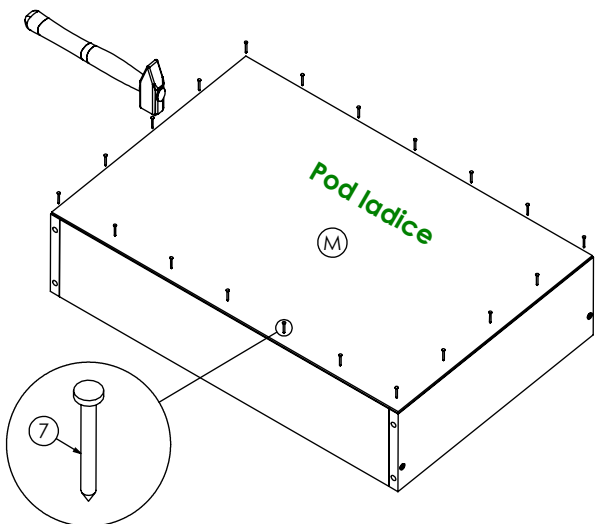
Korak 13



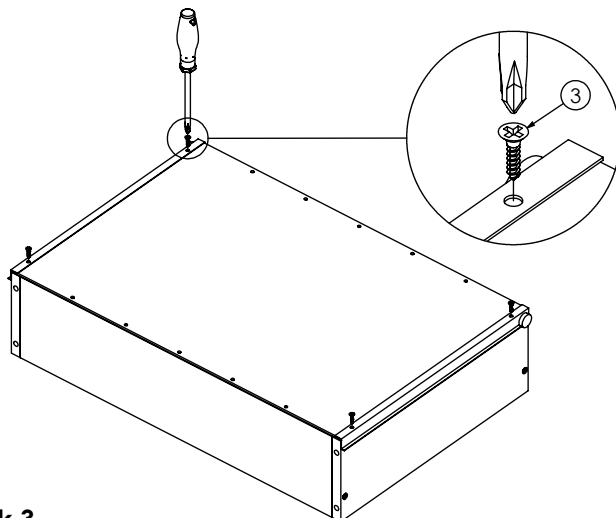
Montaža ladice



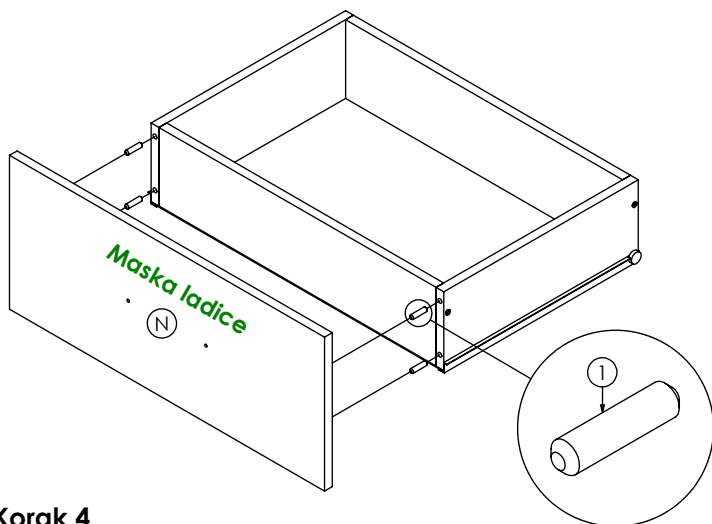
Korak 1



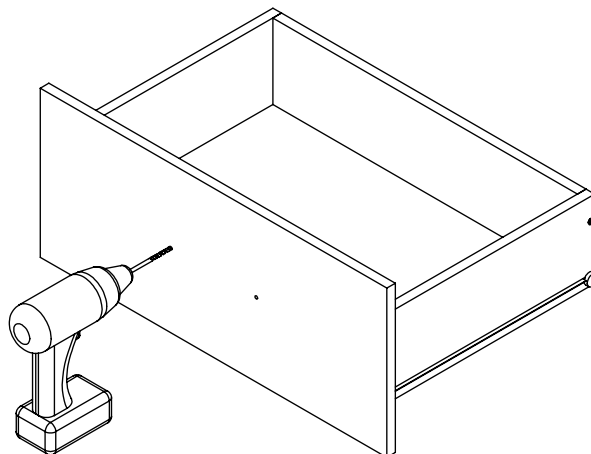
Korak 2



Korak 3

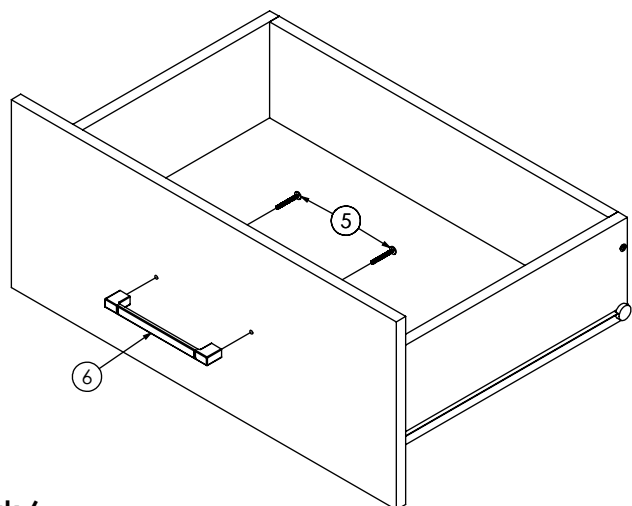


Korak 4

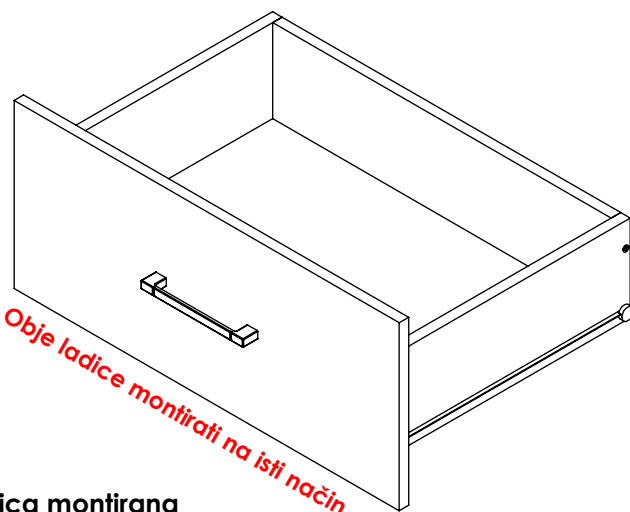


Korak 5

Izbušiti $\phi 5$ rupu kroz masku ladice na prenjem korpusu radi postavljanja vijka za ručkicu

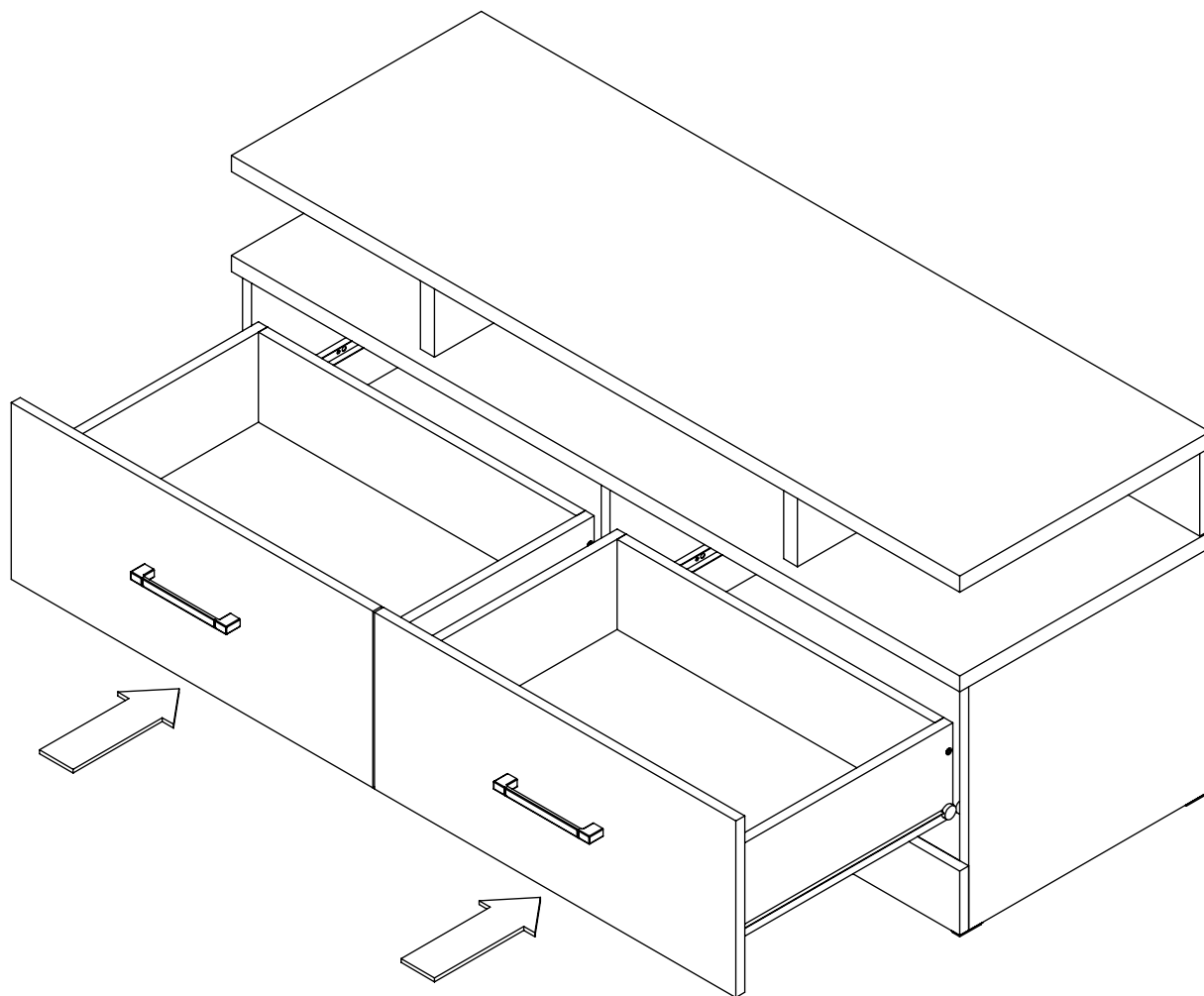


Korak 6

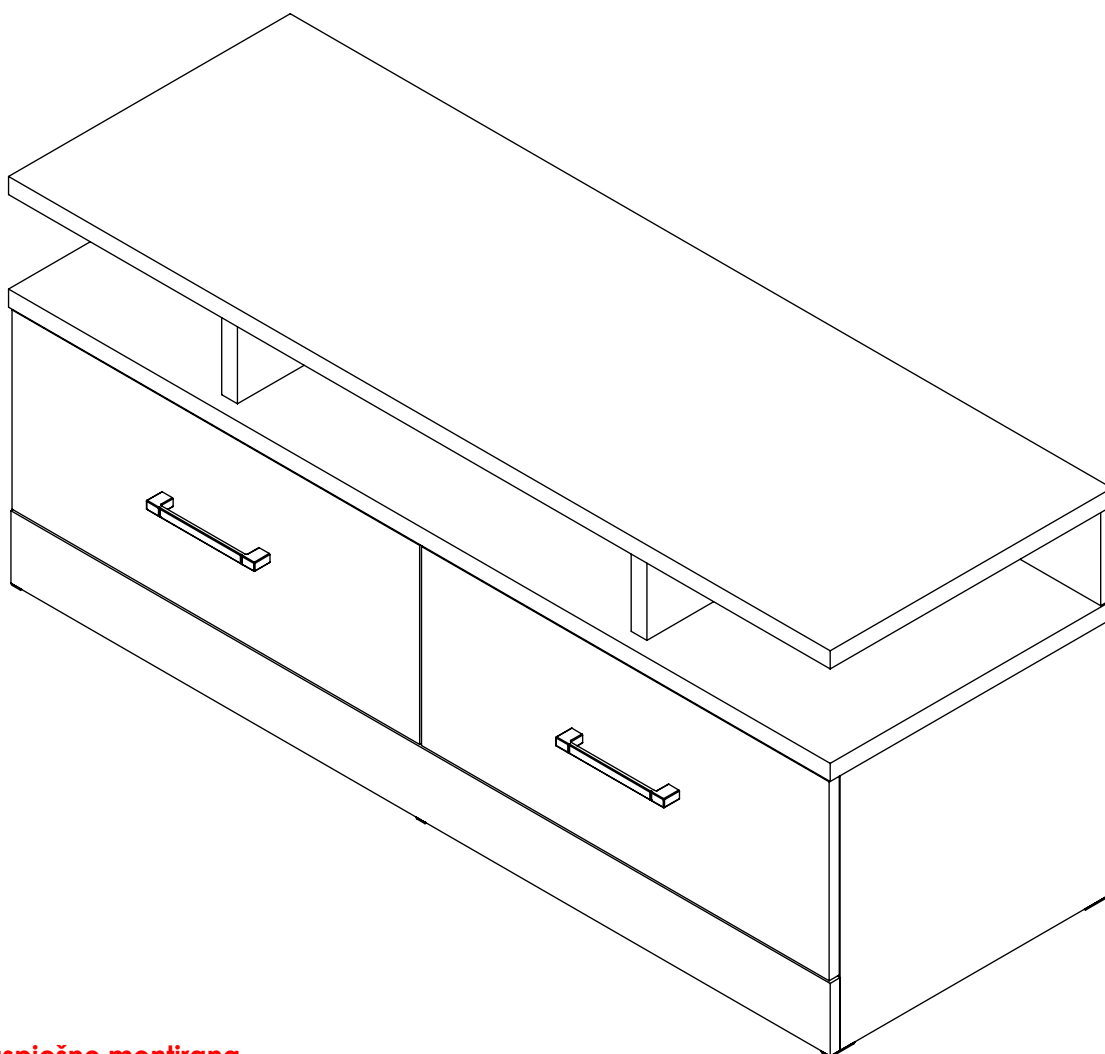


Ladica montirana

Obje ladice montirati na isti način



U posljednjem koraku postaviti ladice na predviđeno mjesto



RTV komoda uspješno montirana