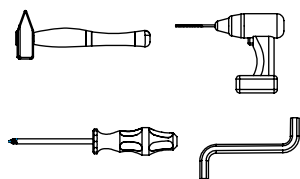
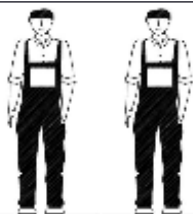


**AMBYENTA**

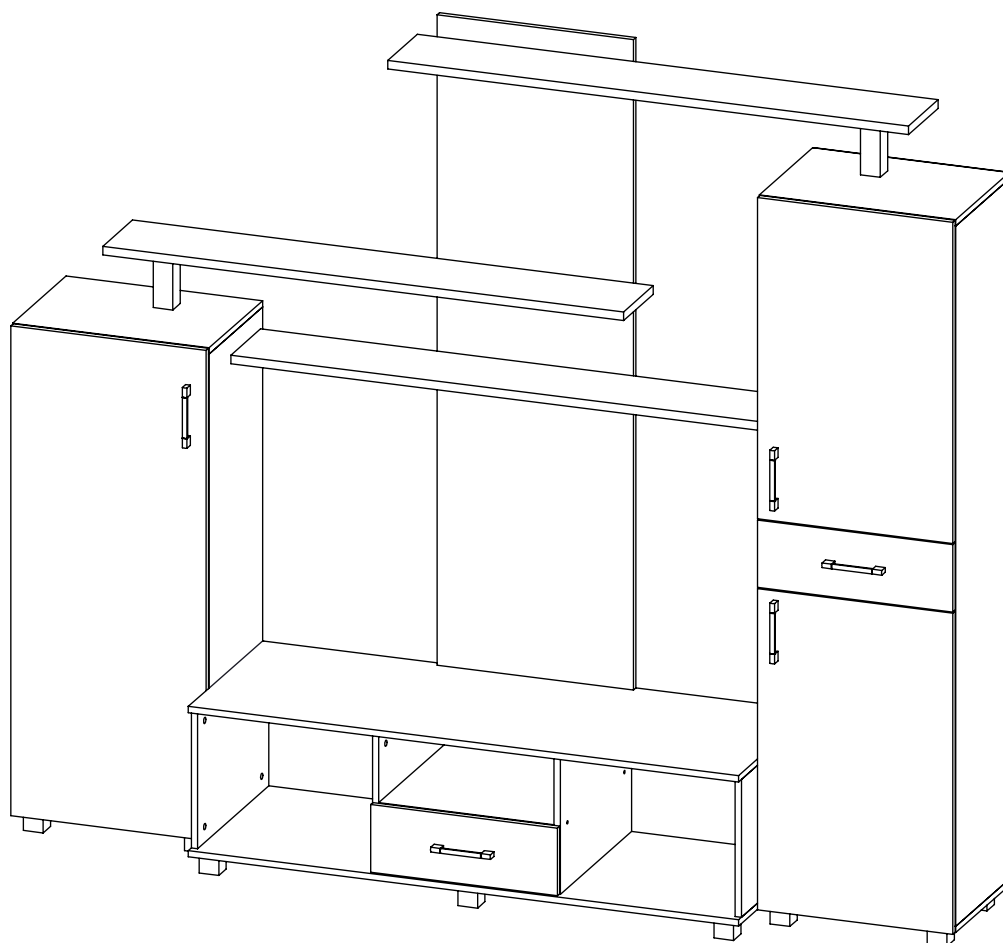
...kroz život zajedno...

[www.ambyenta.com](http://www.ambyenta.com)

# UPUTSTVO ZA MONTAŽU

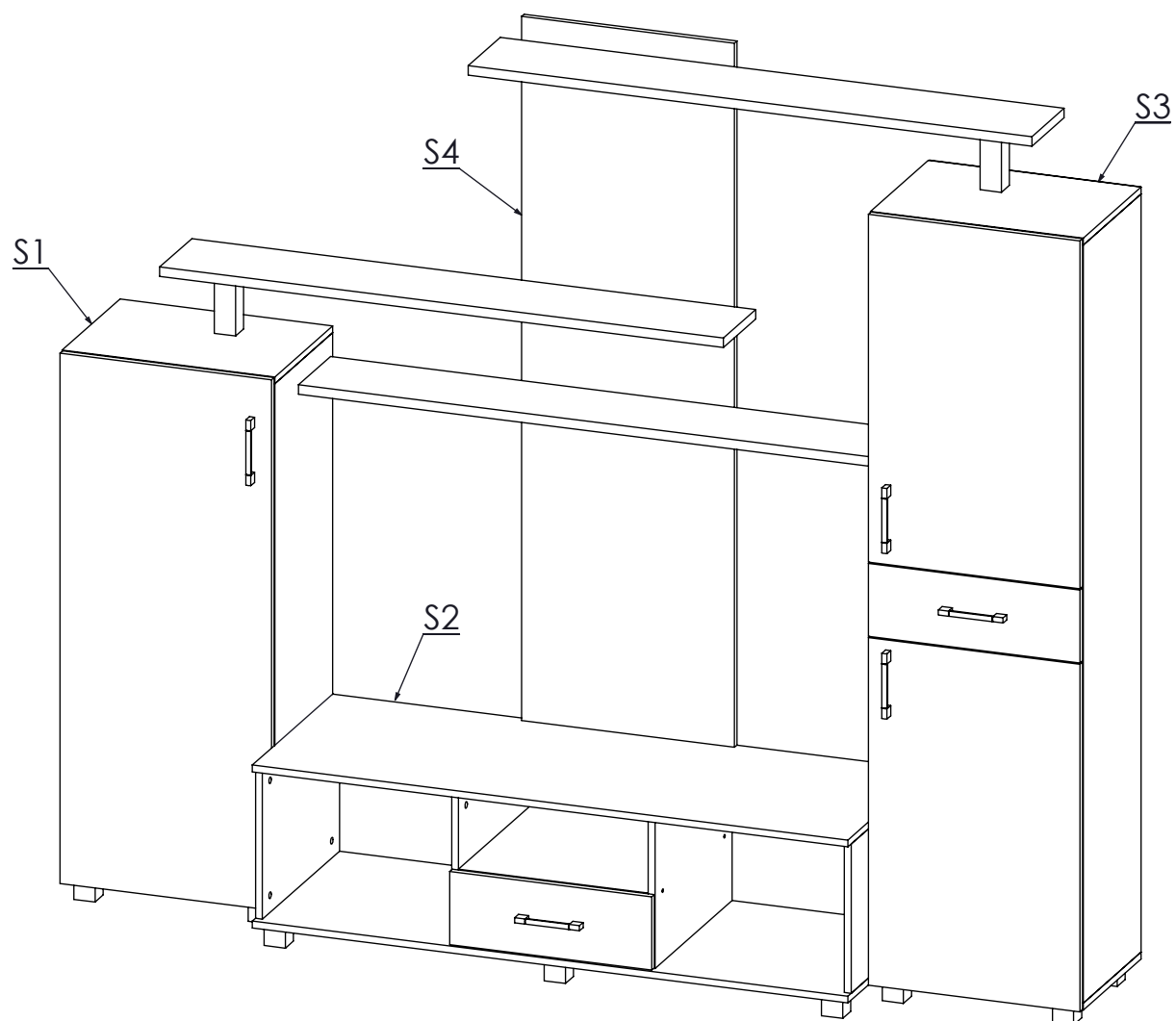







## REGAL "LEO"



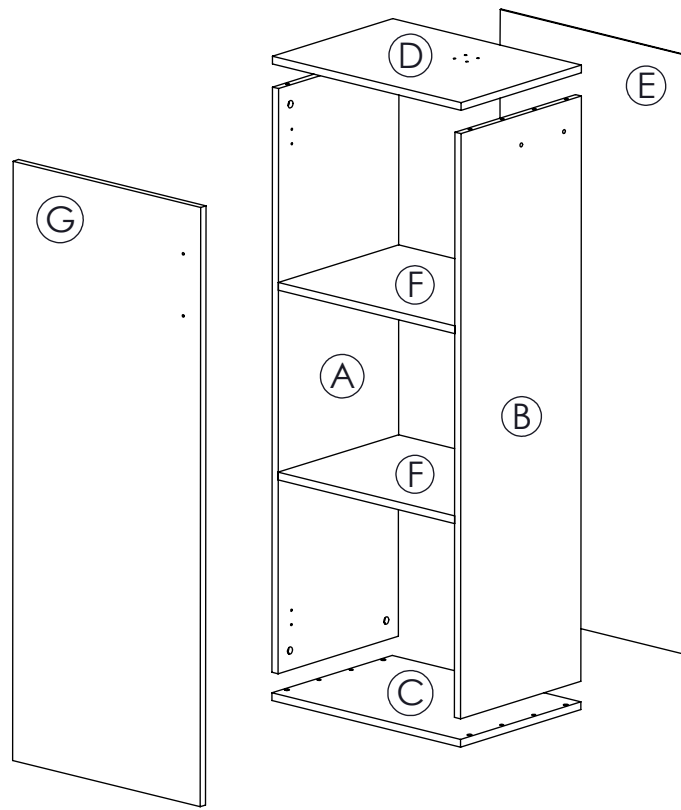
1  Drvena tipla 8x32 - 62kom	2  Spona ravna 6kom	3  Podloška spona 6kom	4  Vijak konfirmat 6,3x50 -28kom	5  Vijak iveral 4x16 - 112kom	6  Vijak za ručku M4x20 - 6kom	7  Vijak za ručku M4x35 - 4kom	8  Matica šaržer 36kom
9  Ekseri 116kom	10  Pokrivna kapa za inbus -4kom	11  Kapica ekscenatar-36kom	12  Ručka 5kom	13  Bočica ljepilo 2kom	14  Klizači ladice L=450mm-1par	15  Stezni vijak 36kom	16  Ekscenatar 36kom
17  Nosач polica 16kom	18  Klizači ladice L=350mm-1par	19  Nosач veći 2kom	20  Nosач manji 14kom	21  Čep manji 14kom	22  Čep veći 18kom		

# Segmenti regal

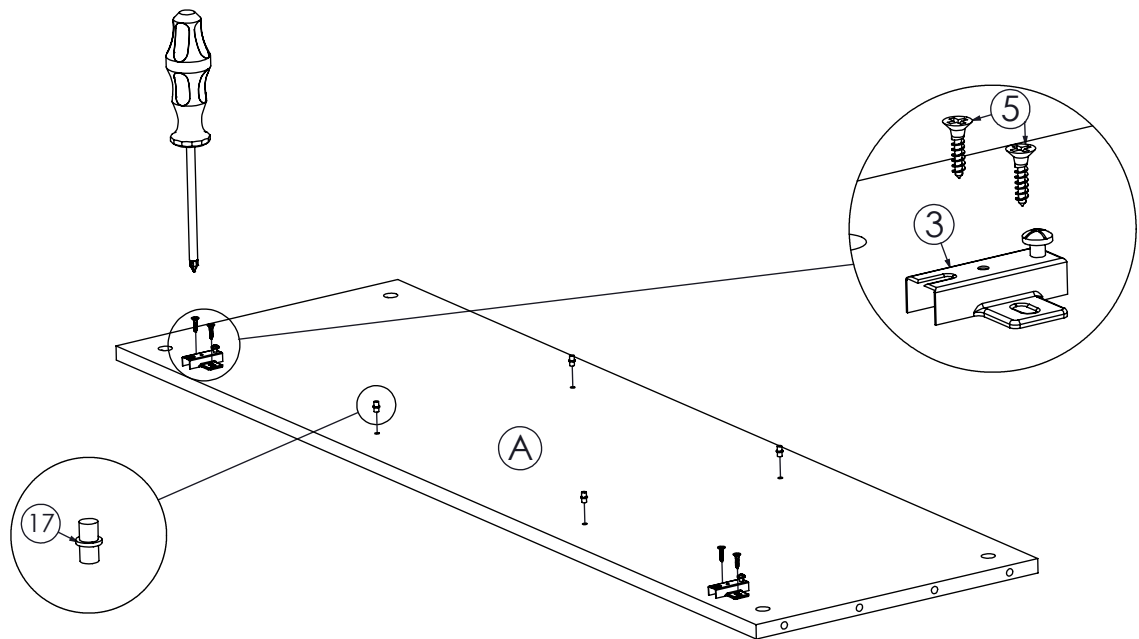


PAKET 1/5 	PAKET 2/5 	PAKET 3/5 
<ul style="list-style-type: none"> <li>-Bočna stranica S3 lijeva..1kom (A)</li> <li>-Bočna stranica S1 lijeva..1kom (A)</li> <li>-Bočna stranica S1 desna..1kom (B)</li> <li>-Pomična polica S1..2kom (F)</li> <li>-Bočna stranica S3 desna..1kom (B)</li> </ul>	<ul style="list-style-type: none"> <li>-Pod S1..1kom (C)</li> <li>-Pod S3..1kom (D)</li> <li>-Plafon S1..1kom (D)</li> <li>-Fiksna polica S3..1kom (C)</li> <li>-Pomična polica S3..2kom (N)</li> <li>-Plafon S3..1kom (E)</li> </ul>	<ul style="list-style-type: none"> <li>-Puna leđa S4..1kom (V)</li> <li>-Vrata S1..1kom (G)</li> <li>-Maska ladice S3..1kom (M)</li> <li>-Maska ladice S2..1kom (L)</li> <li>-Vrata S3..2kom (H,I)</li> <li>-Korpus ladice L/D S2..2kom (I)</li> <li>-Korpus ladice P/Z S2..2kom (J)</li> <li>-Korpus ladice L/D S3..2kom (O)</li> <li>-Korpus ladice P/Z S3..2kom (K)</li> <li>-Fiksna polica S2..1kom (C)</li> </ul>
PAKET 4/5  <ul style="list-style-type: none"> <li>-Pod S2..1kom (D)</li> <li>-Bočna stranica S2..2kom (E,F)</li> <li>-Srednja uspravna L/D S2..4kom (A,B)</li> <li>-Leđa S3..1kom (F)</li> <li>-Leđa S3..1kom (G)</li> <li>-Pod ladice S3..1kom (L)</li> <li>-Pod ladice S2..1kom (K)</li> <li>-Leđa S2..1kom (H)</li> <li>-Leđa S1..1kom (E)</li> <li>-Polica S4..2kom (Z)</li> <li>-Polica S4..1kom (X)</li> <li>-Plafon S2..1kom (G)</li> </ul>	PAKET 5/5  <ul style="list-style-type: none"> <li>-Okov..1kom</li> </ul>	

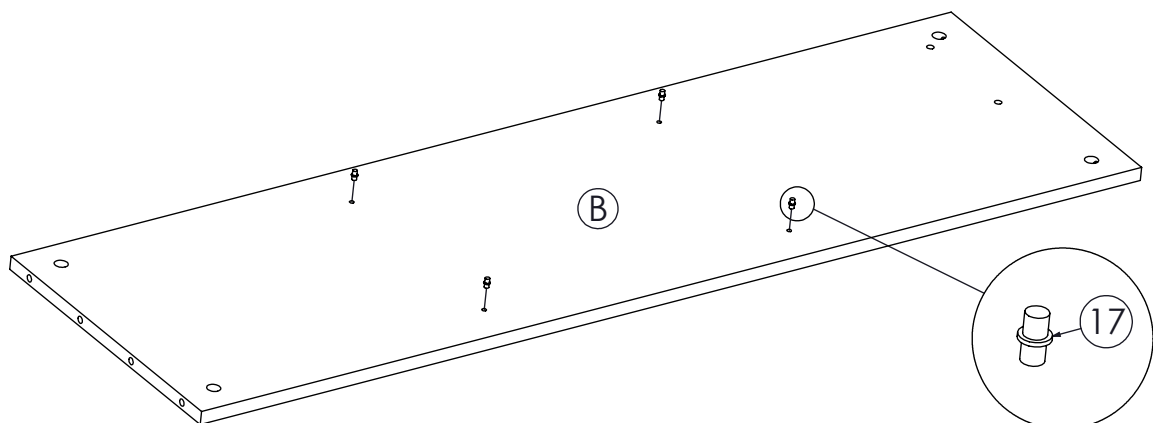
S1. rastavljeno



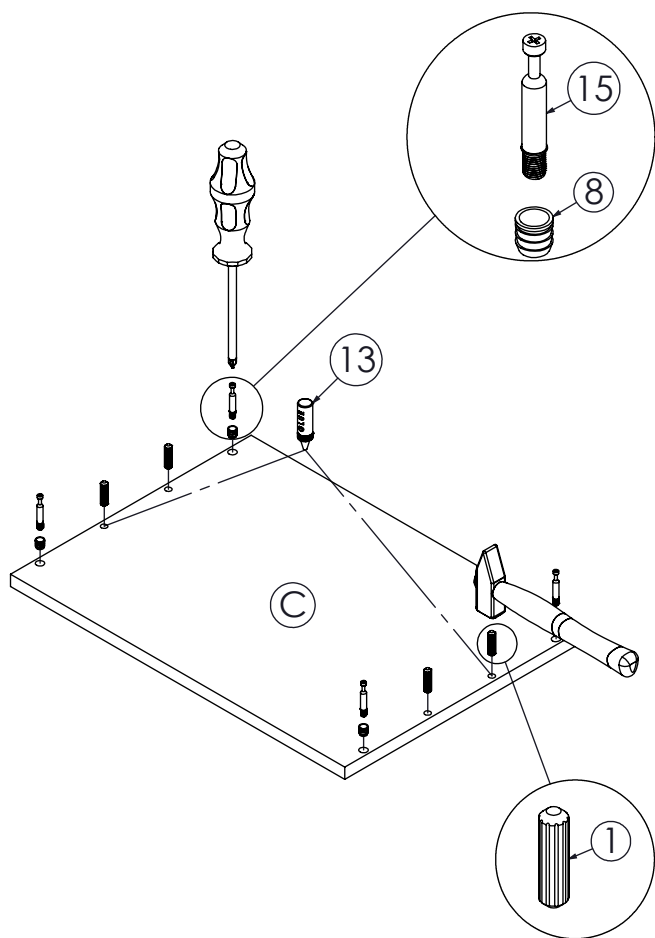
Korak 1.



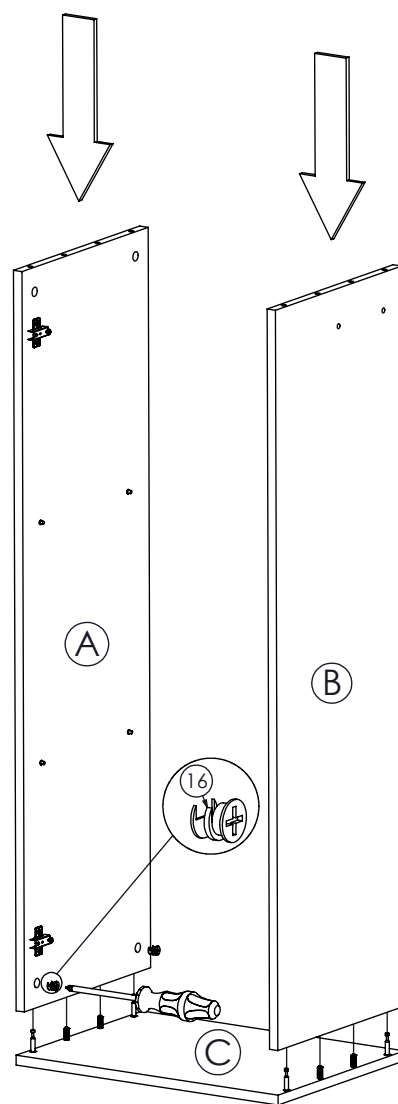
Korak 2.



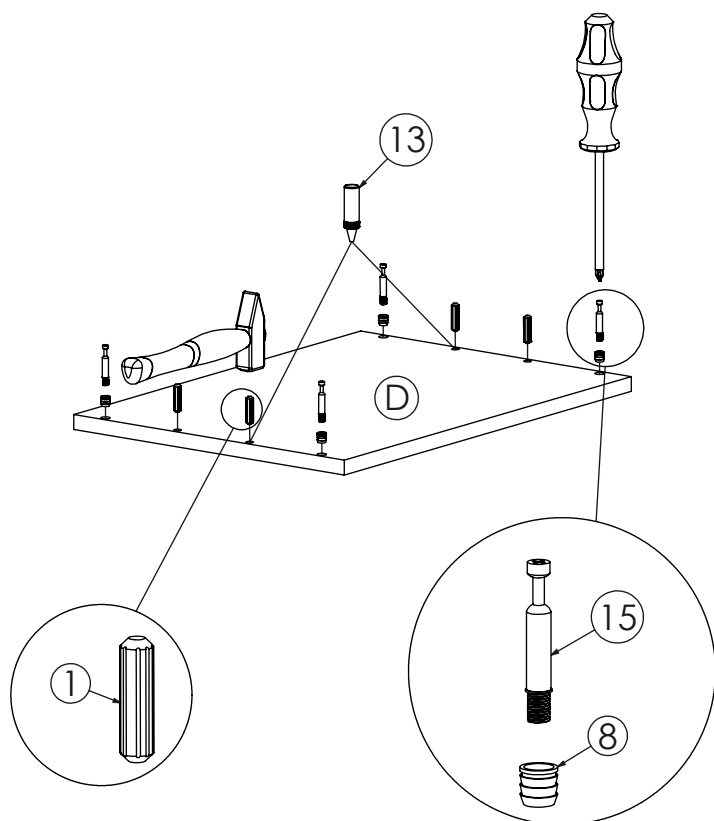
Korak 3.



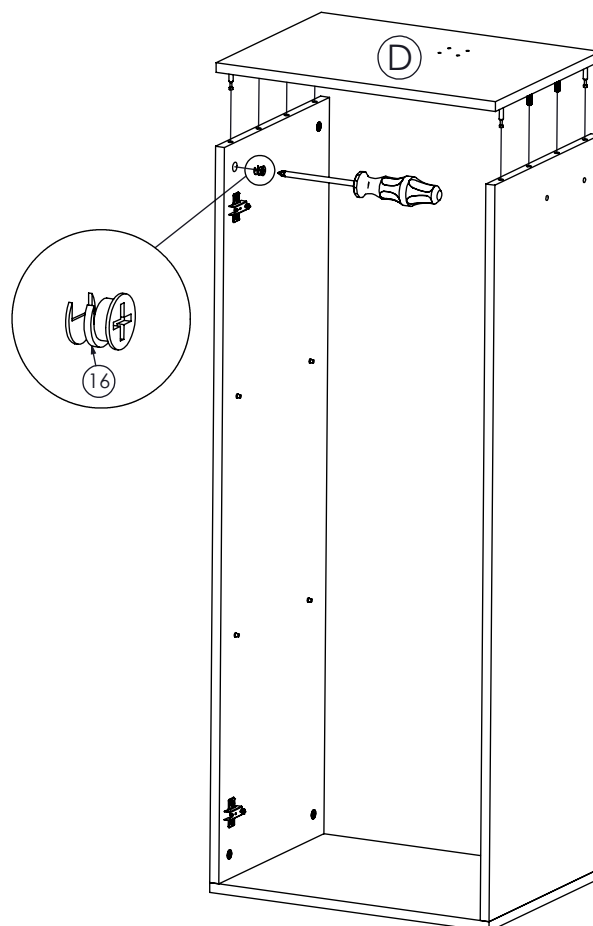
Korak 4.



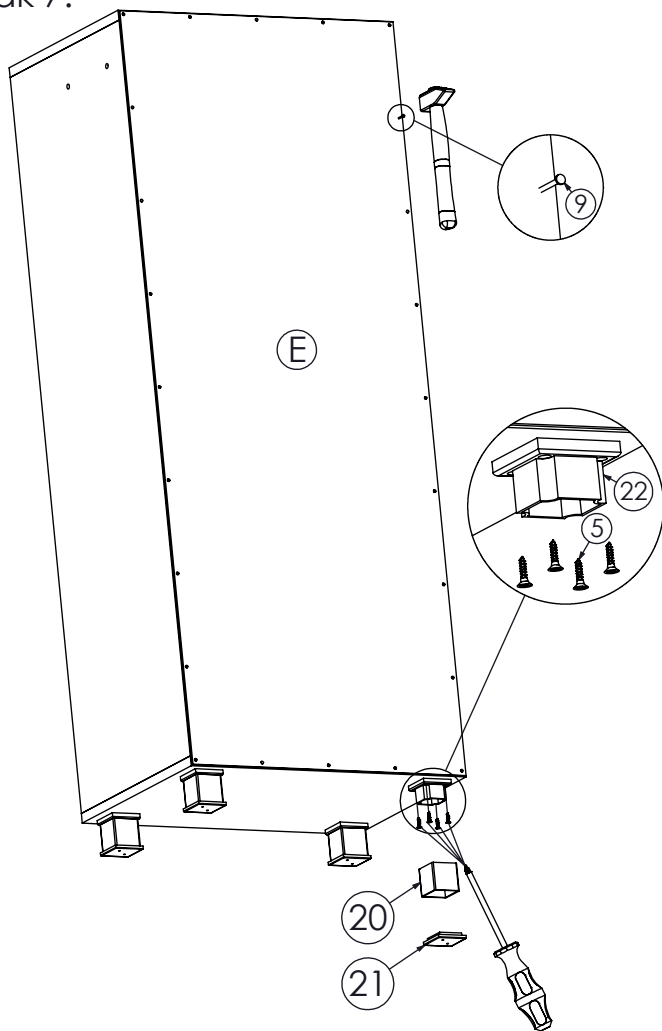
Korak 5.



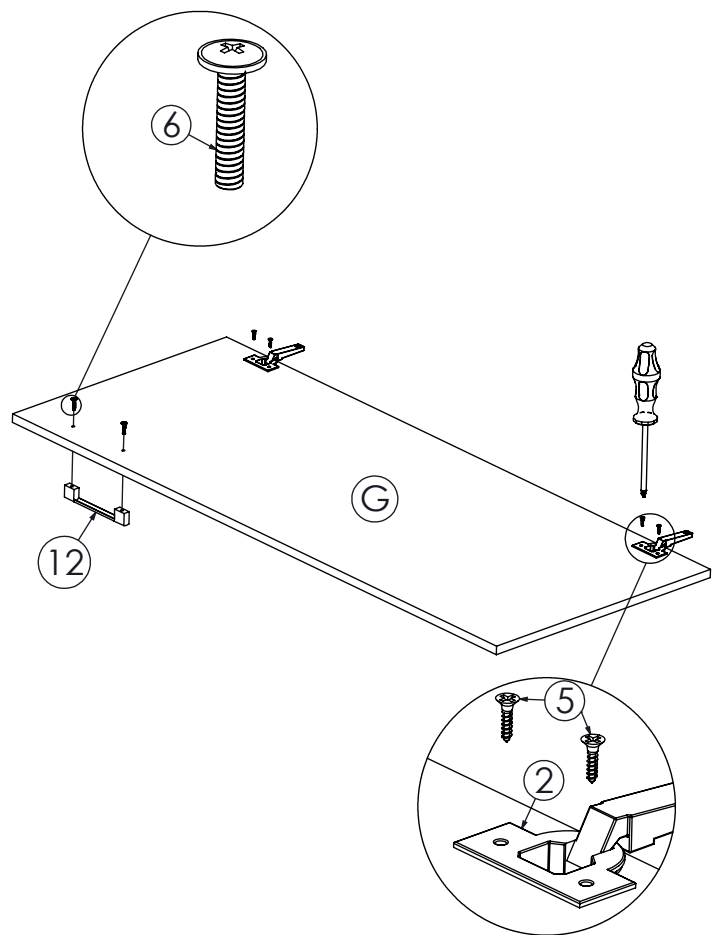
Korak 6.



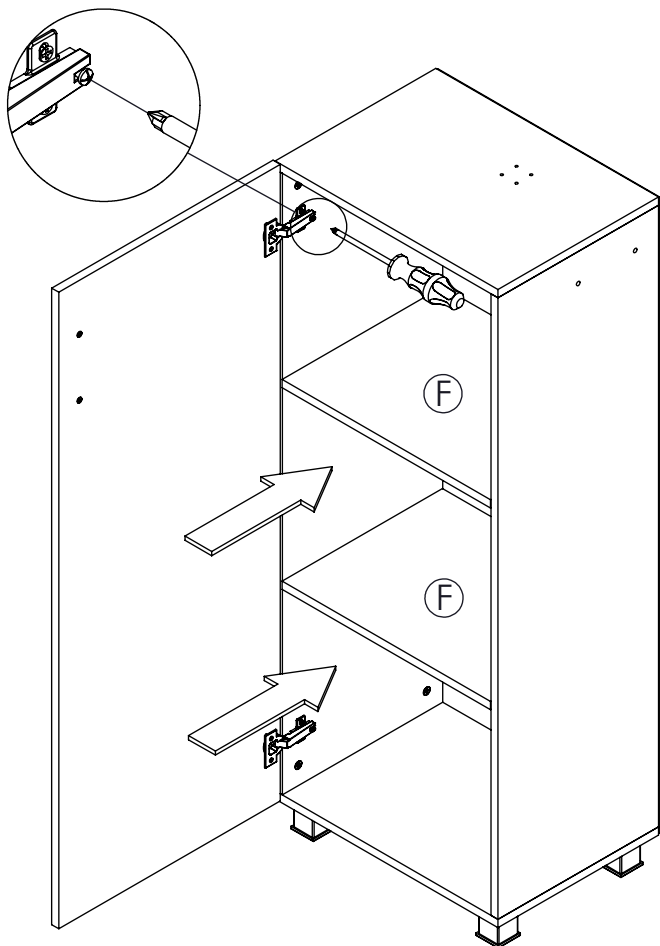
Korak 7.



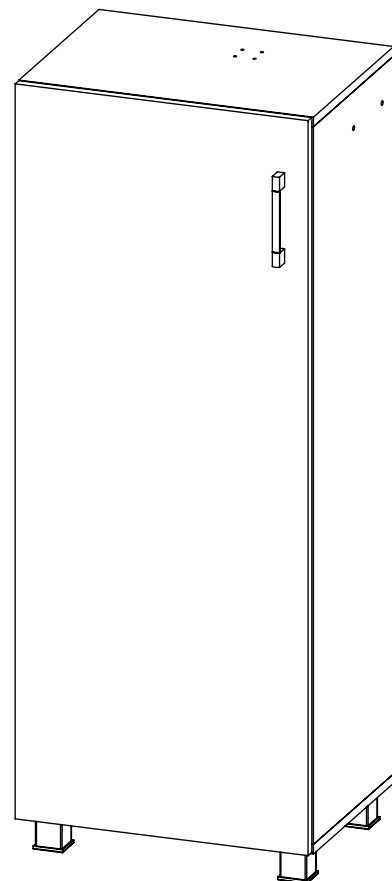
Korak 8.



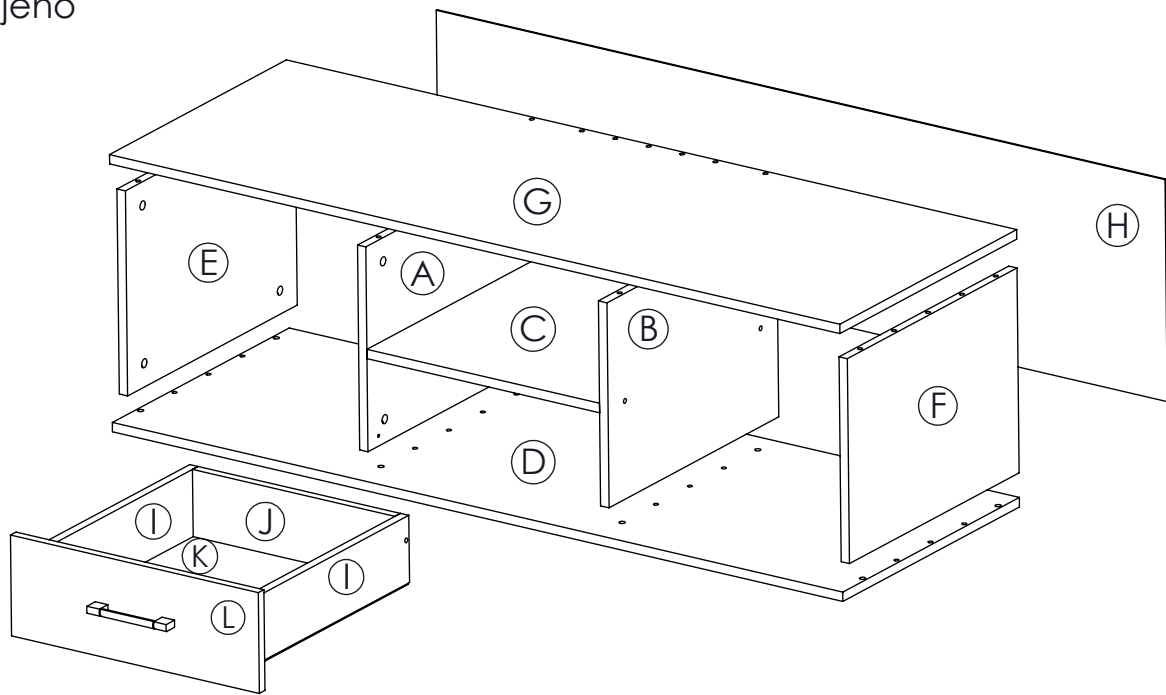
Korak 9.



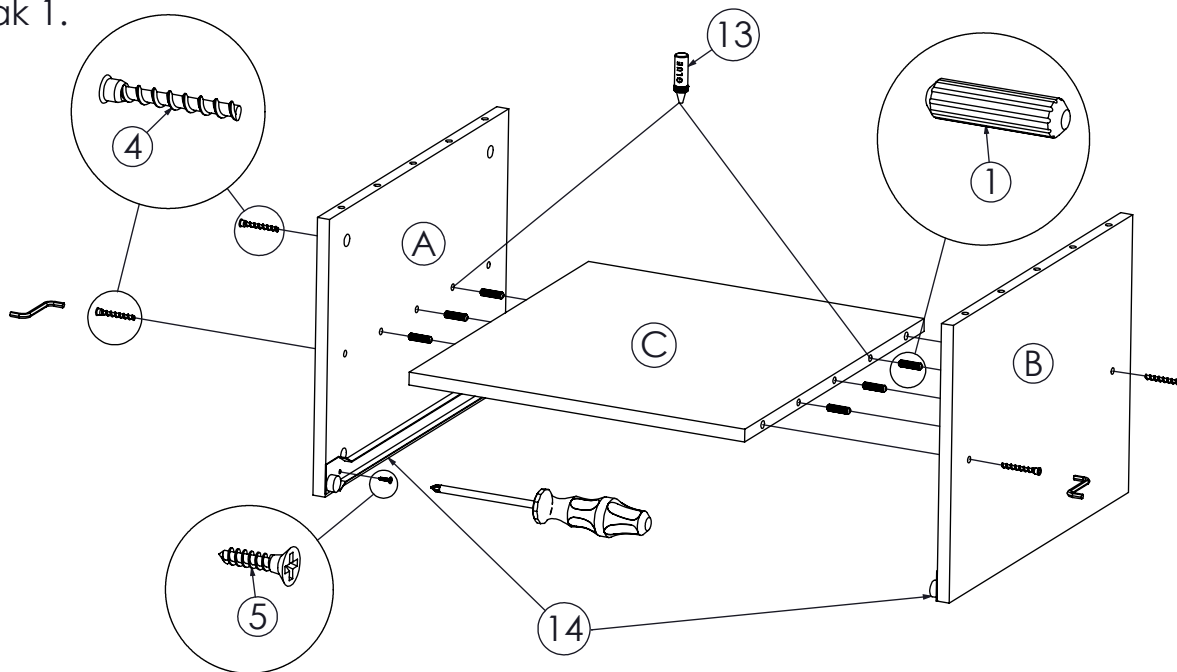
S1. montirano



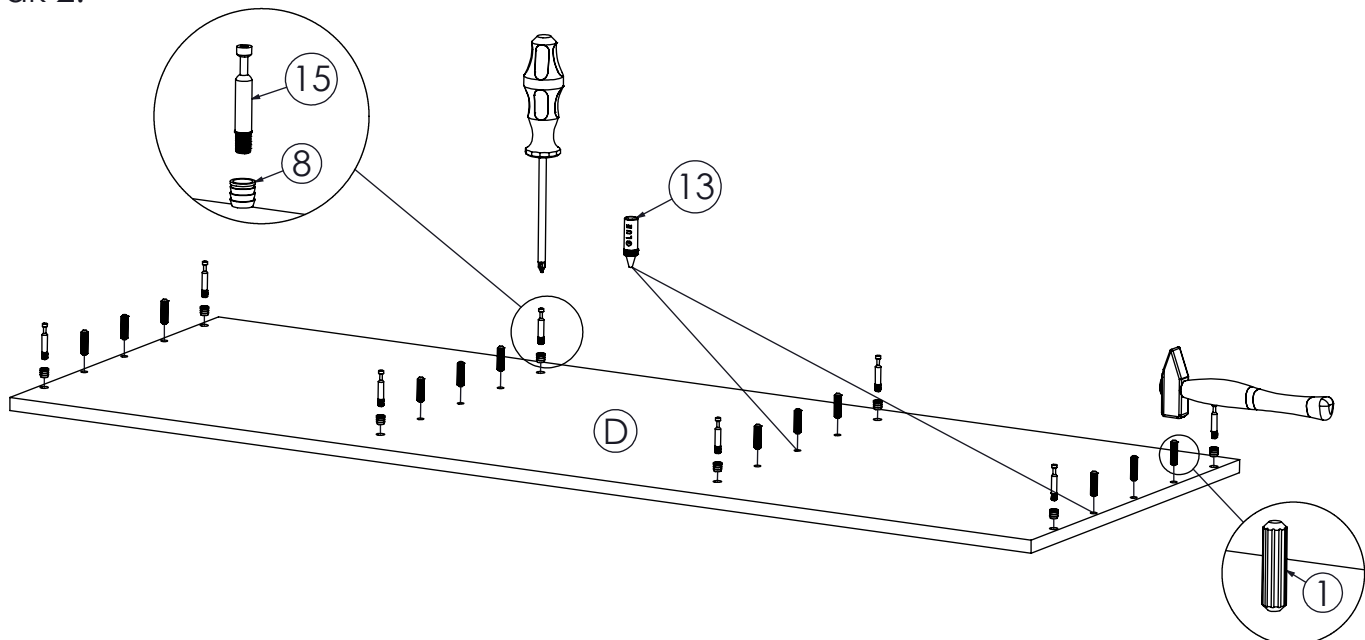
S2. rastavljeno



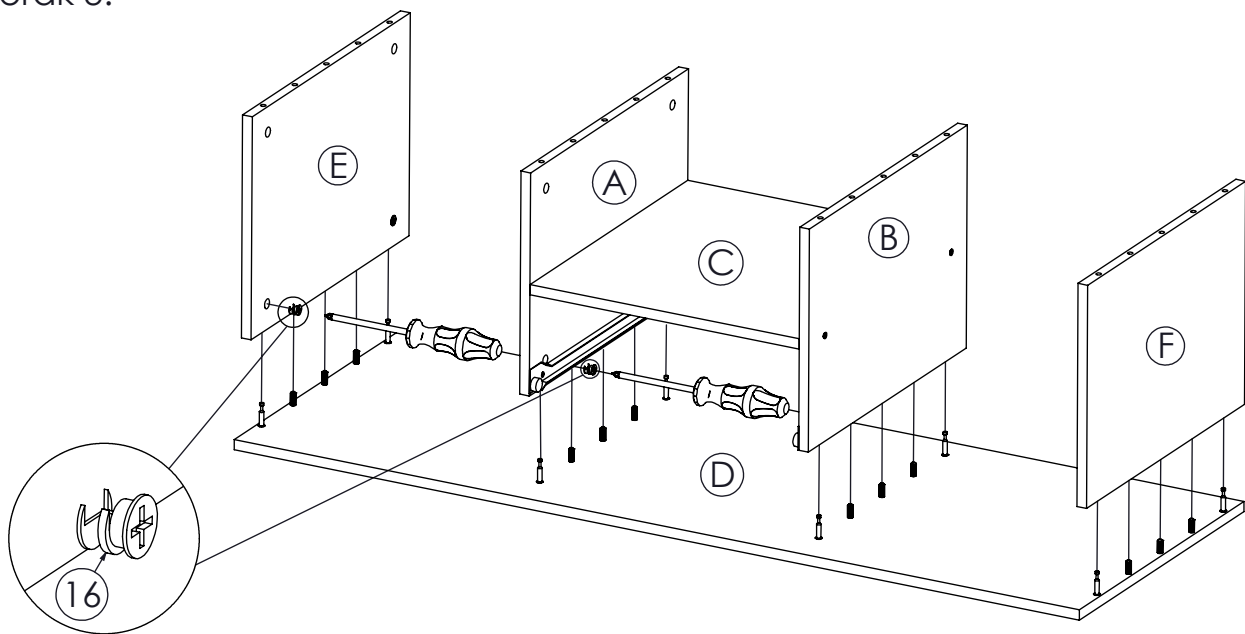
Korak 1.



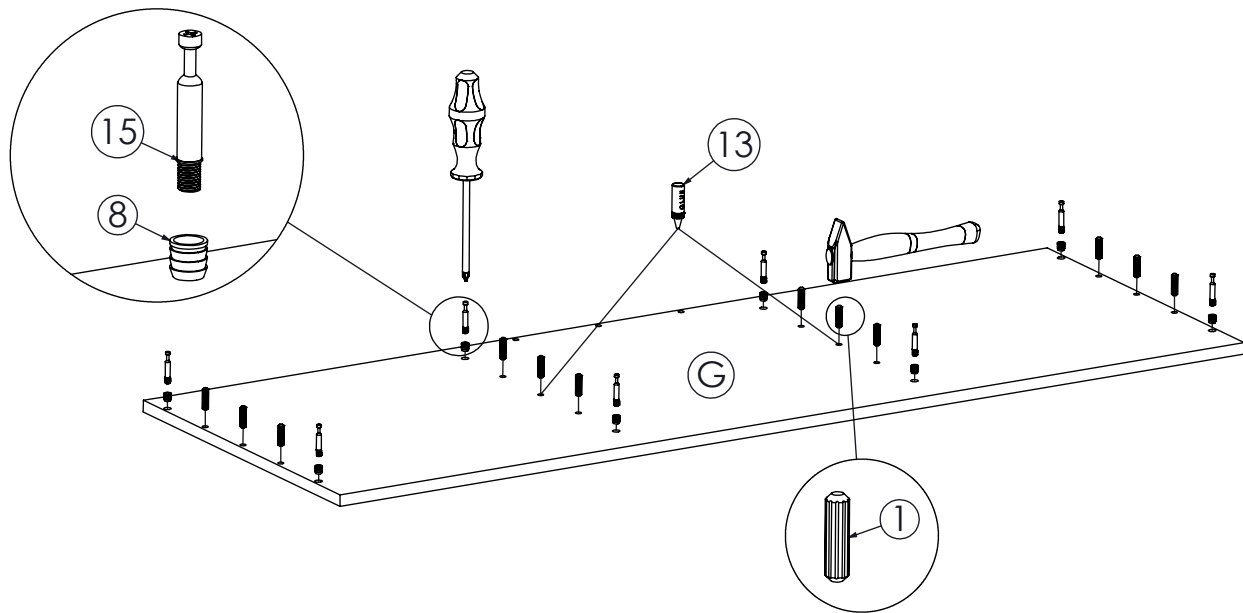
Korak 2.



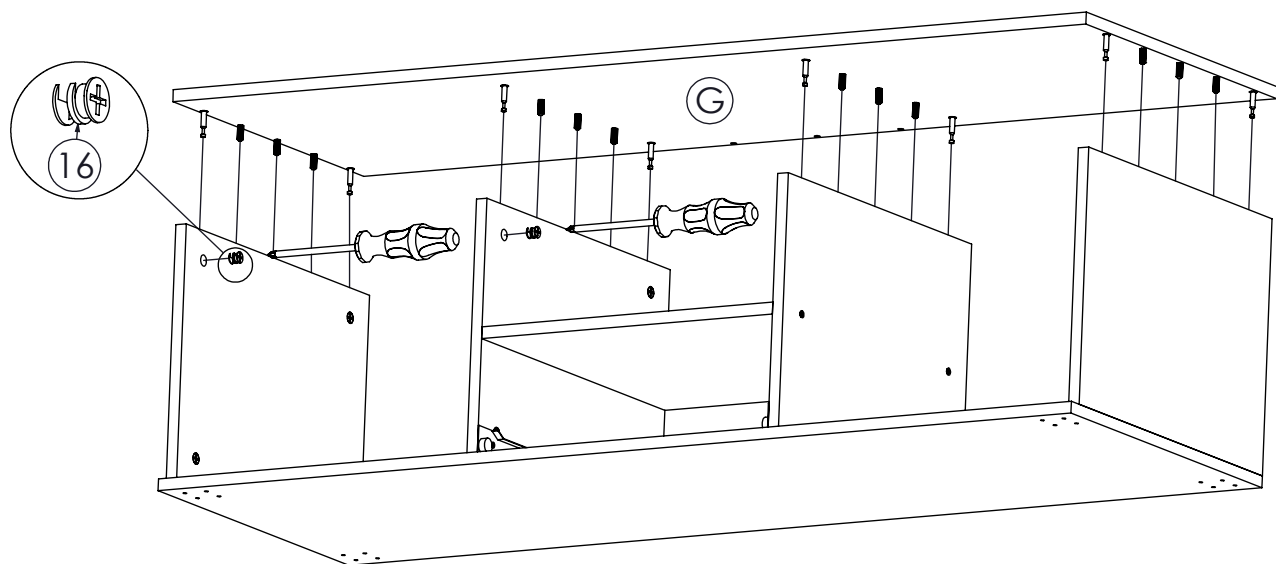
Korak 3.



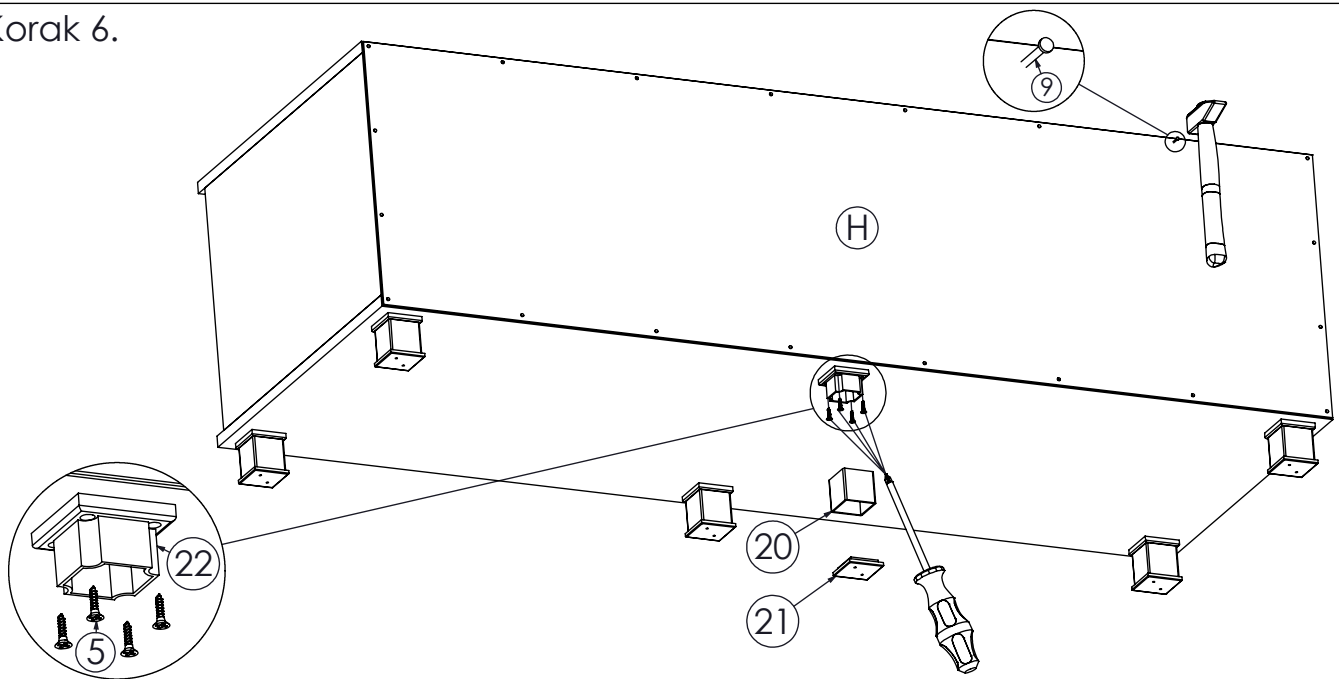
Korak 4.



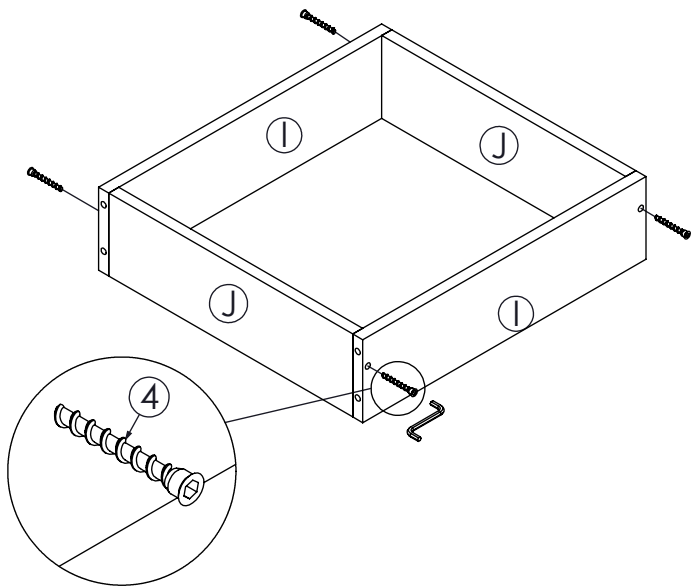
Korak 5.



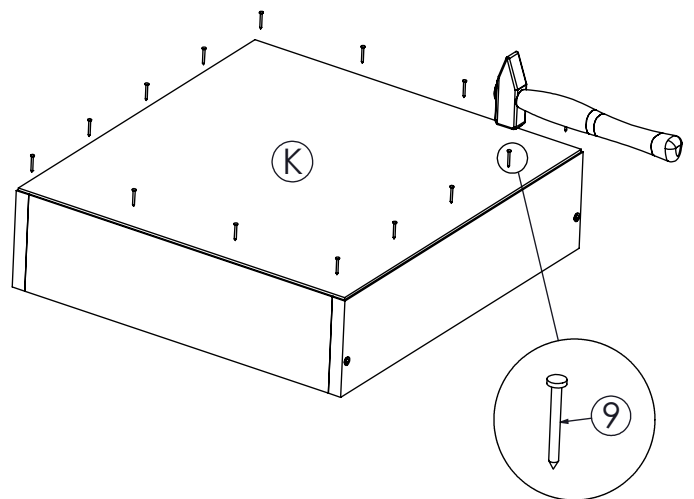
Korak 6.



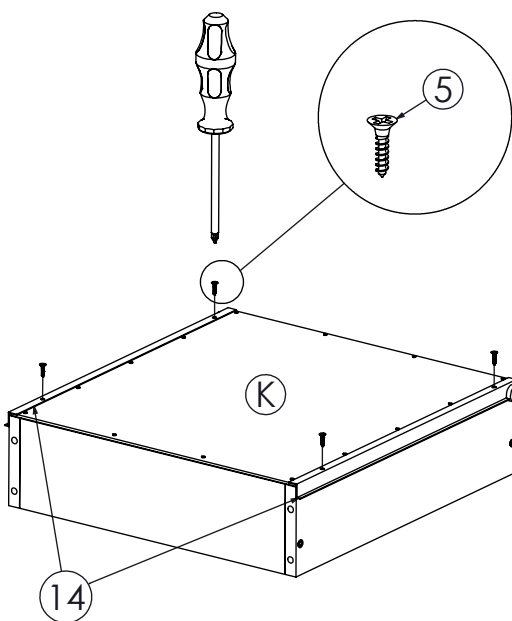
Korak 7.



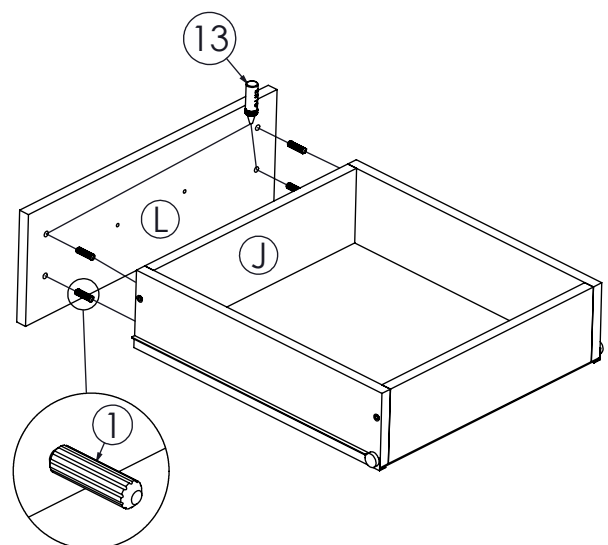
Korak 8.



Korak 9.

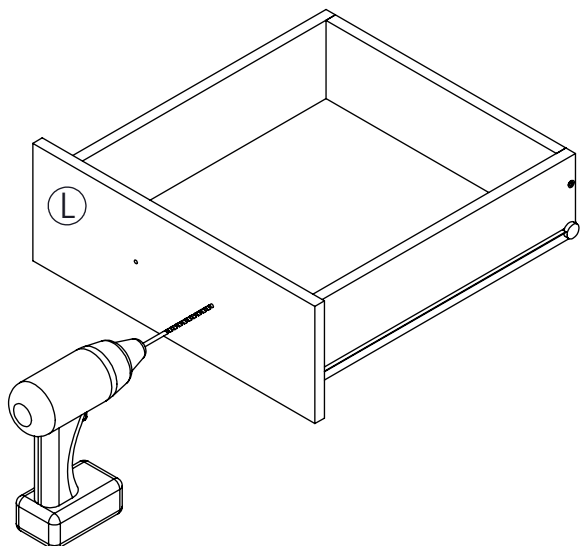


Korak 10.

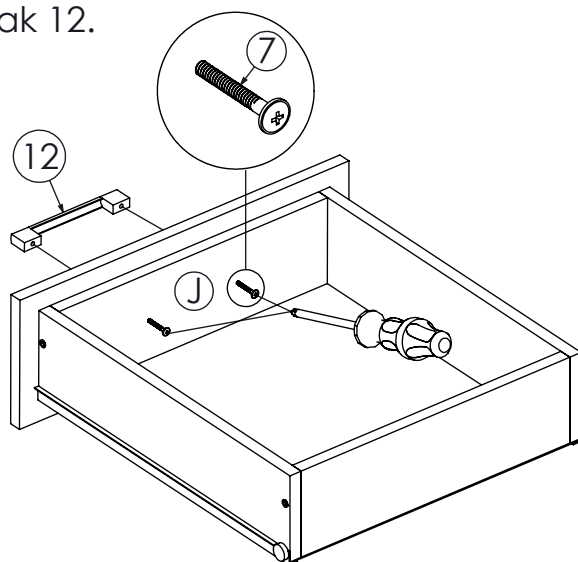




Korak 11.

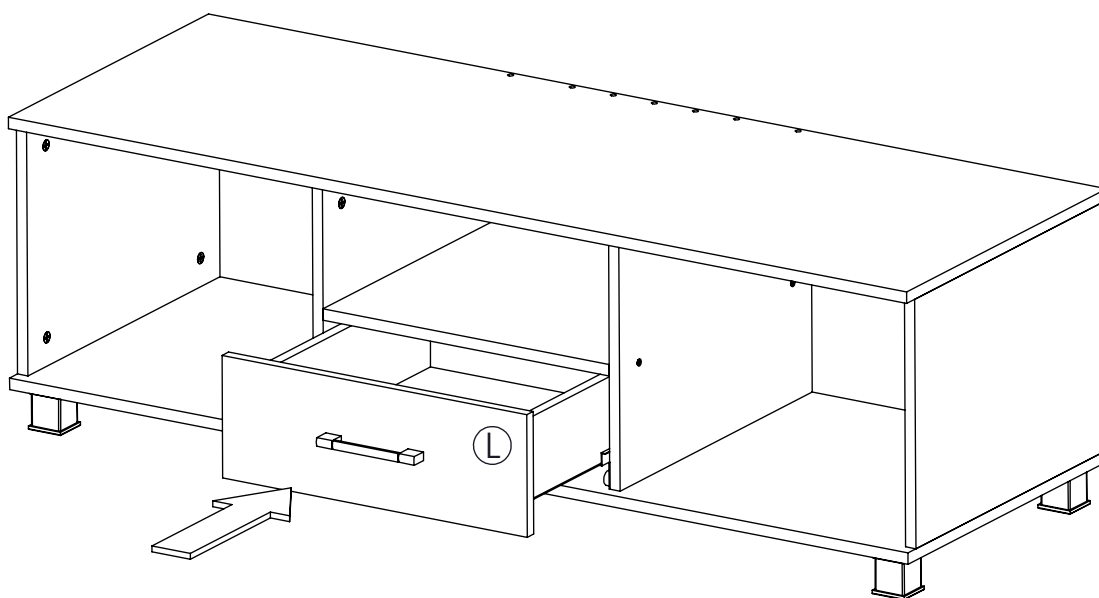


Korak 12.

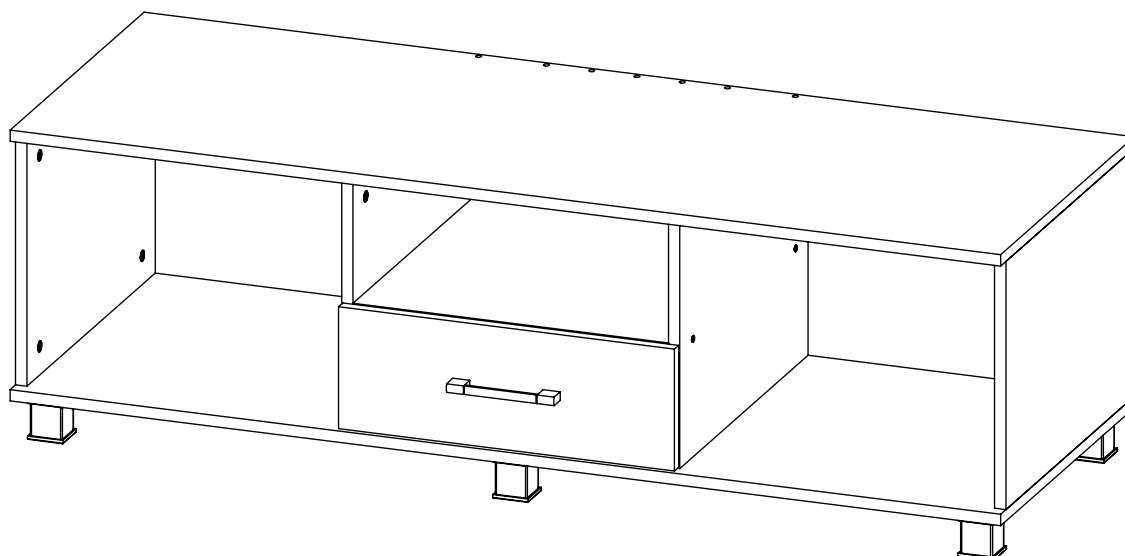


**Napomena:** ladice na S2 i S3 se montiraju na isti način.

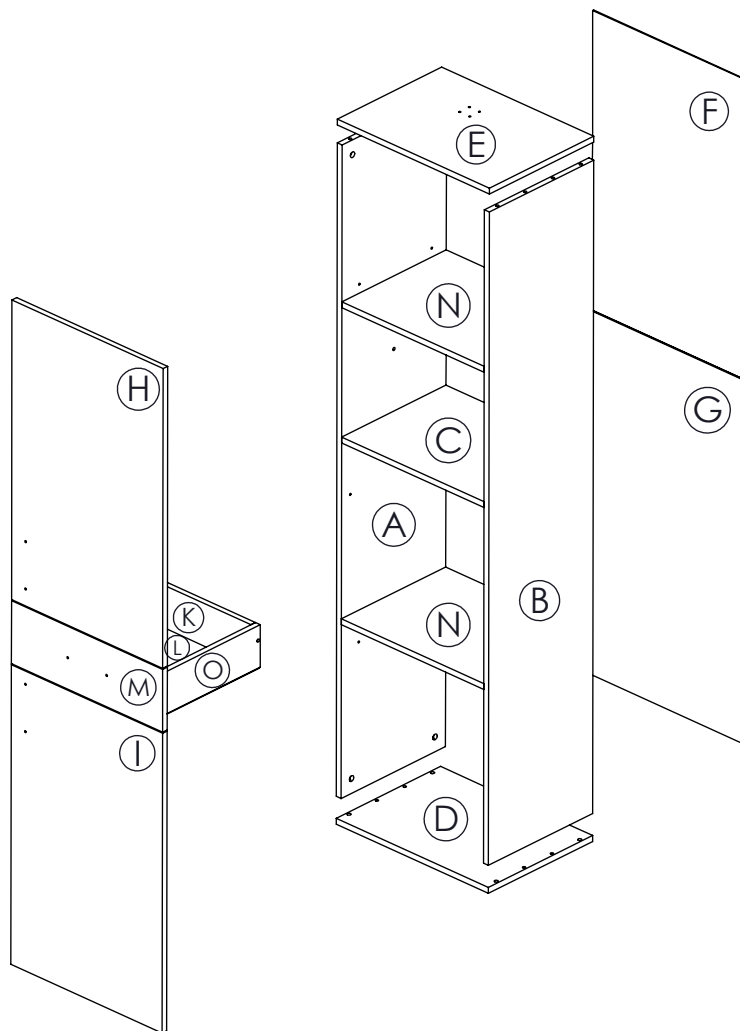
Korak 13.



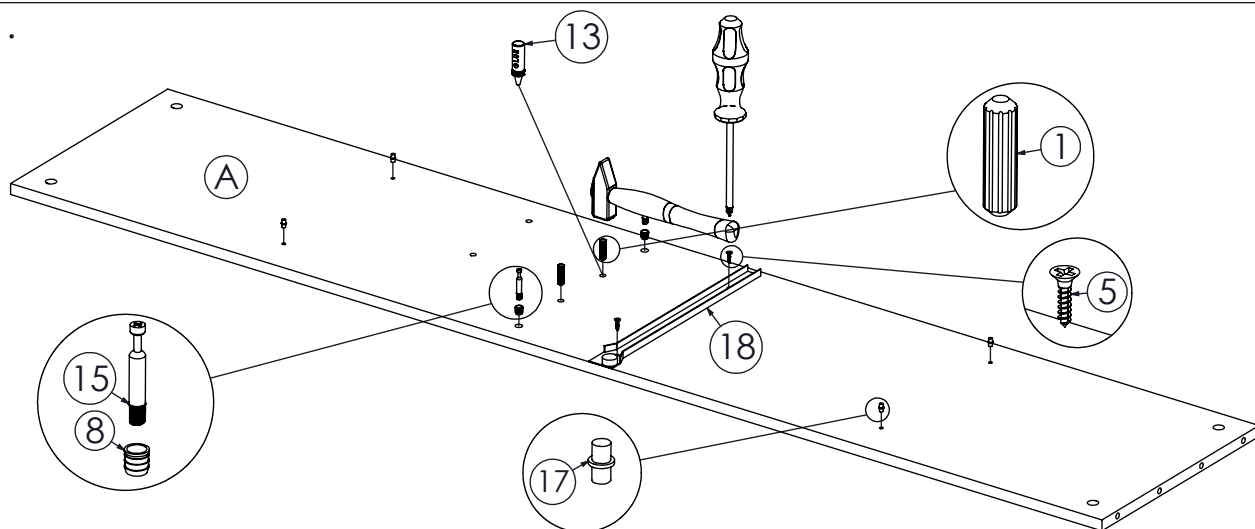
S2. montirano



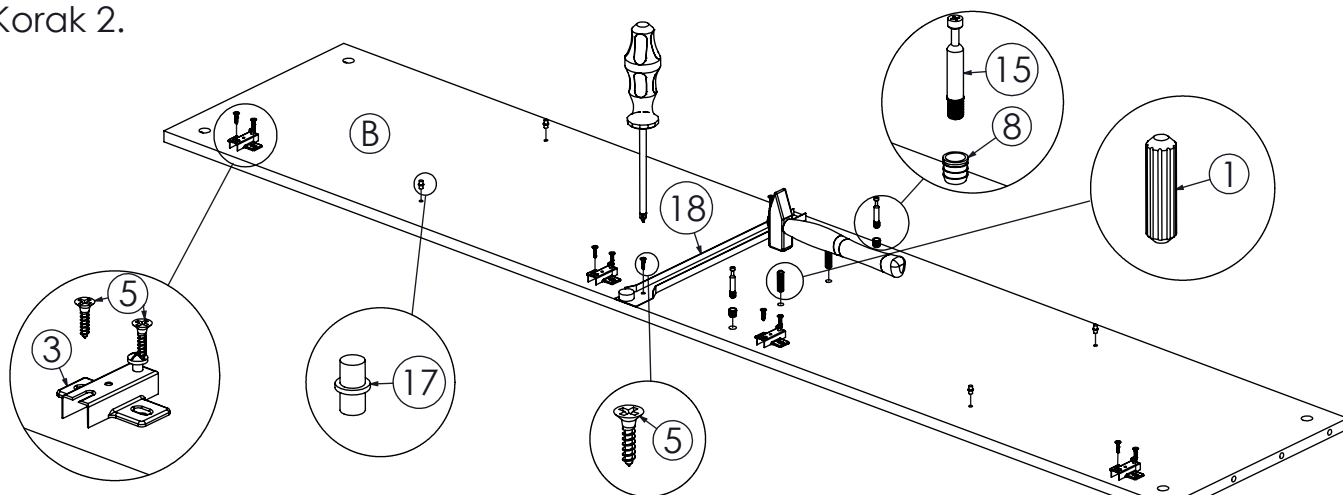
S3. rastavljeno



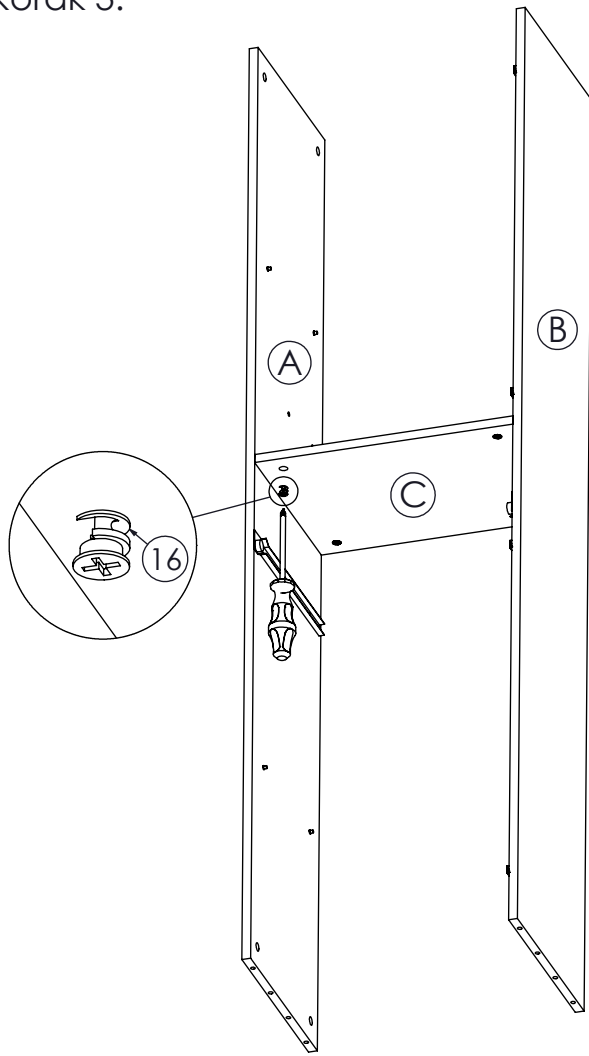
Korak 1.



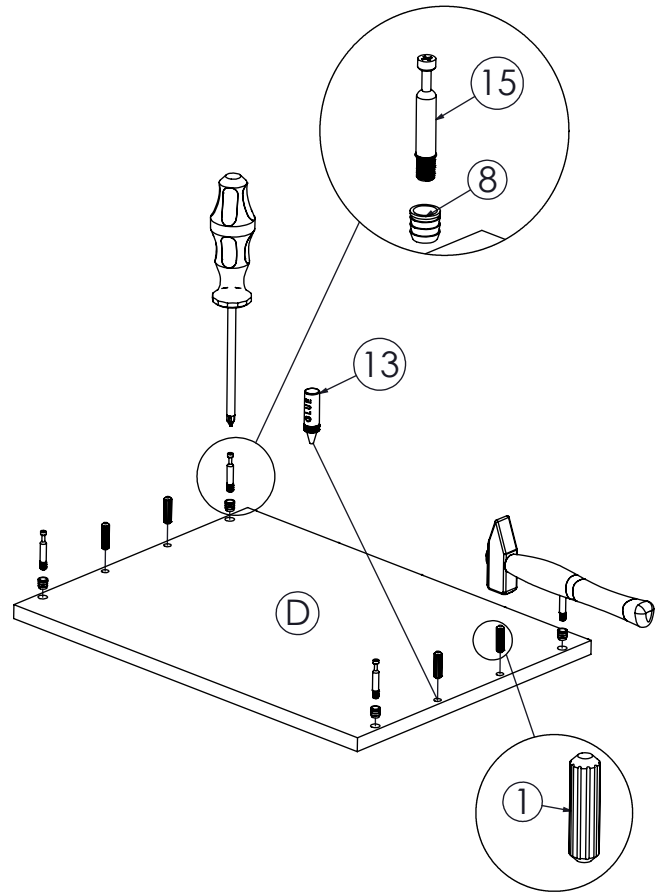
Korak 2.



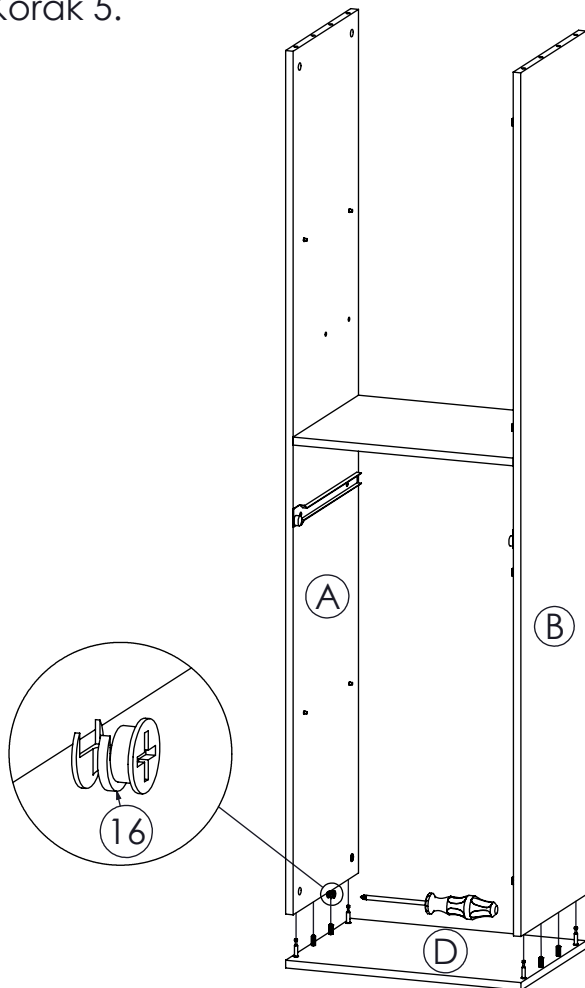
Korak 3.



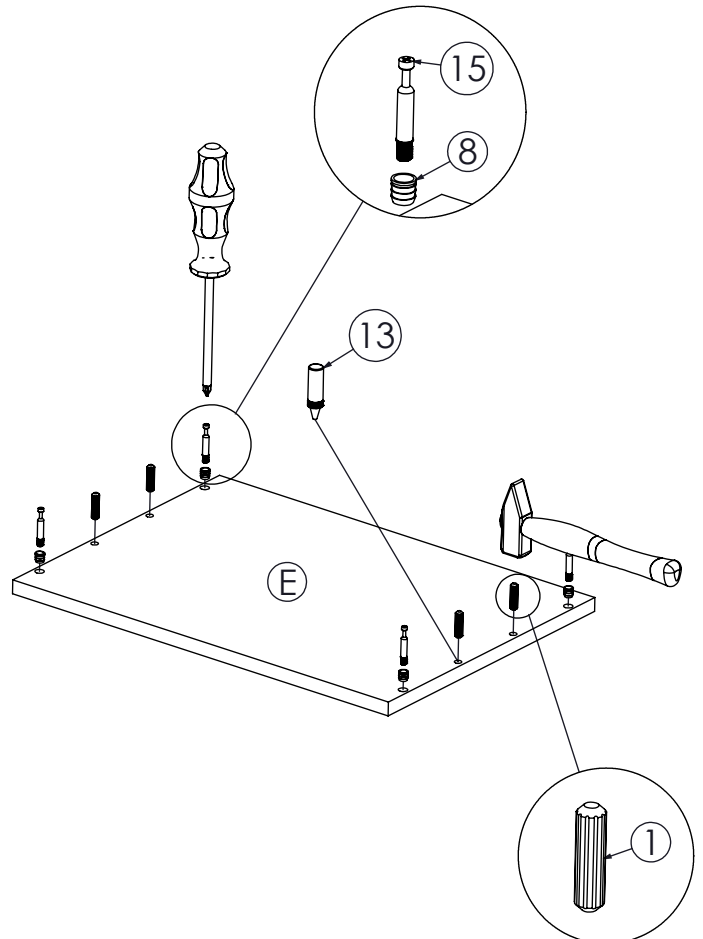
Korak 4.



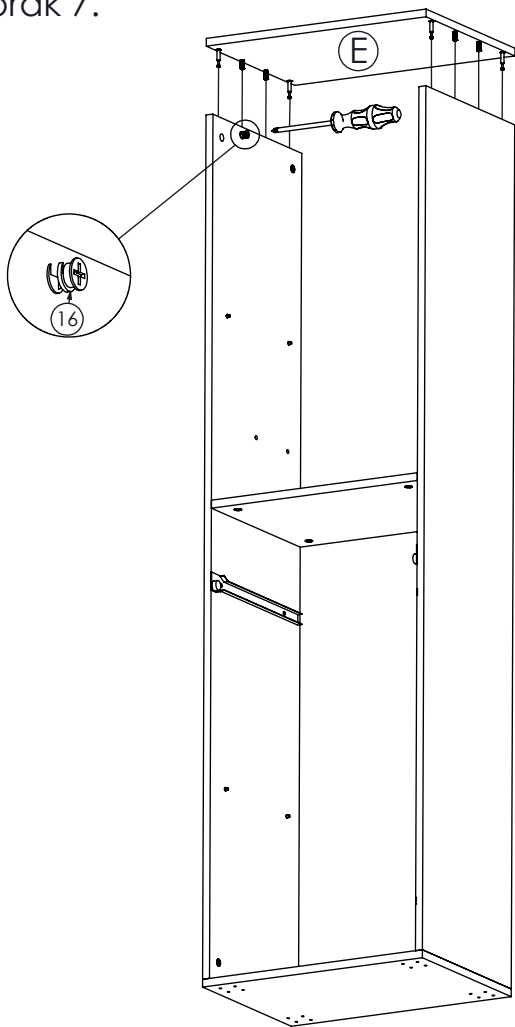
Korak 5.



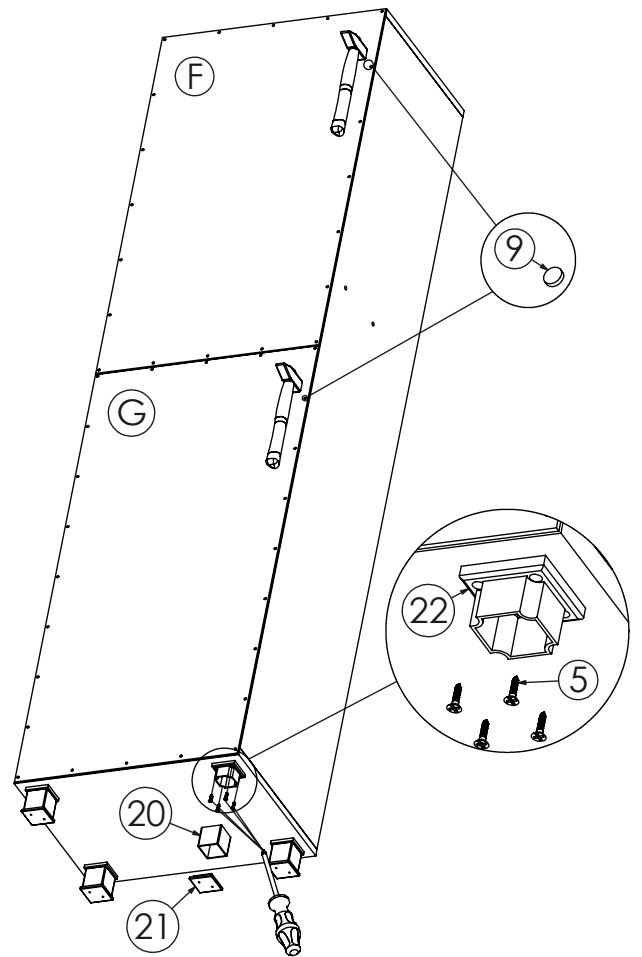
Korak 6.



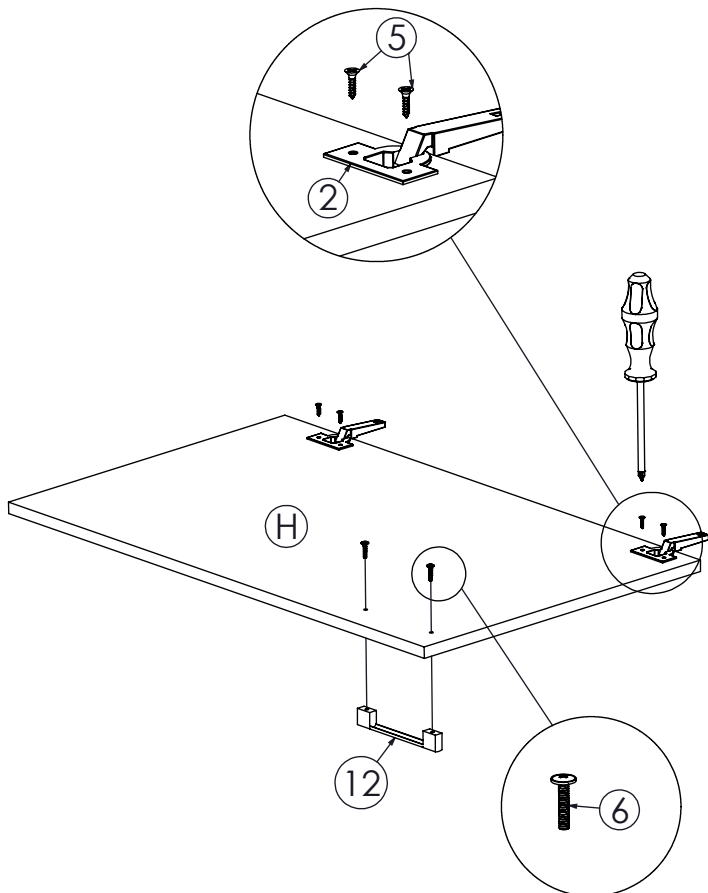
Korak 7.



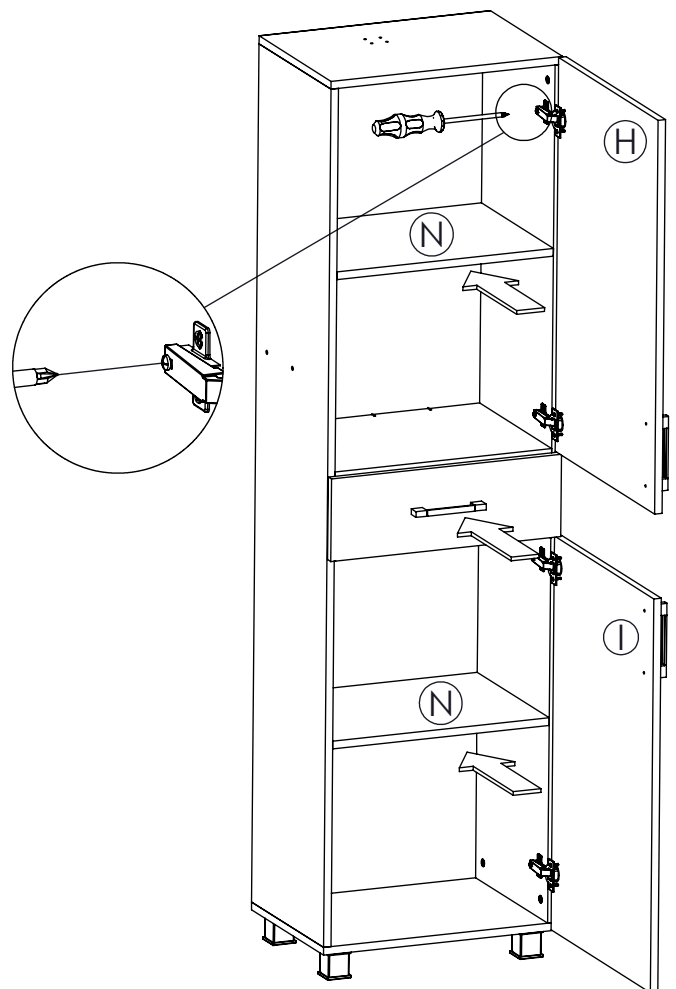
Korak 8.



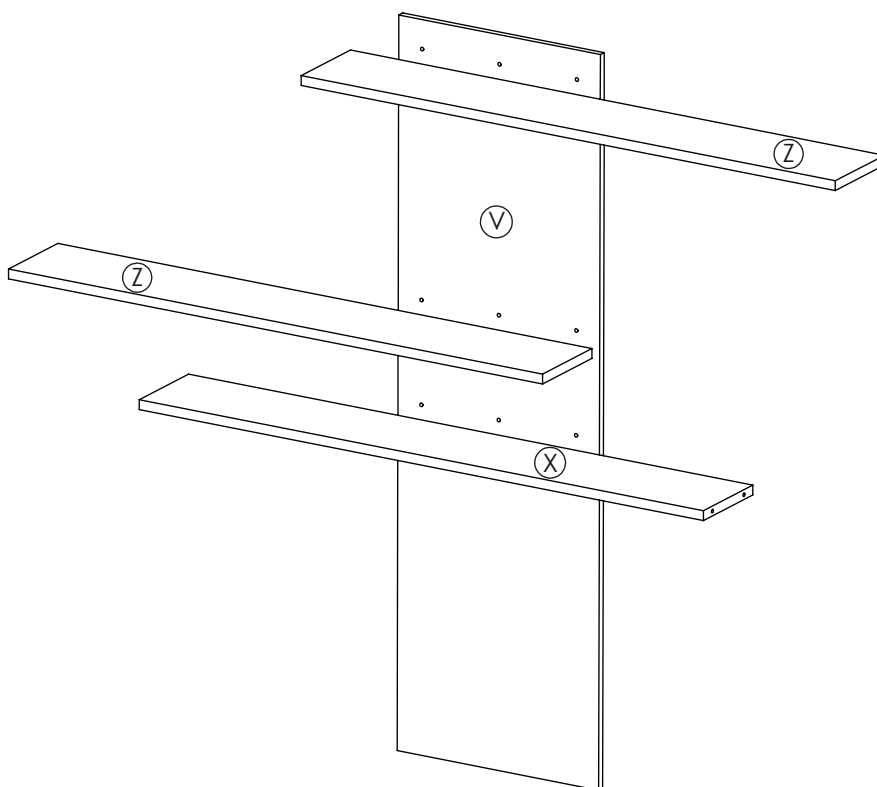
Korak 9.



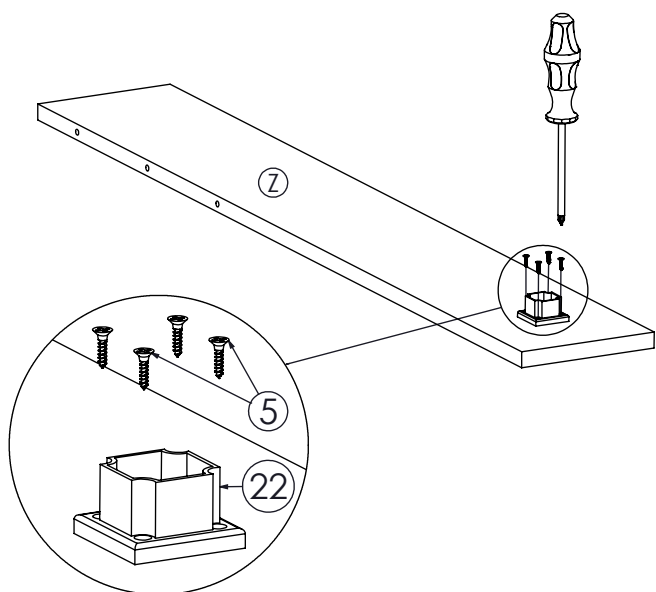
Korak 10.



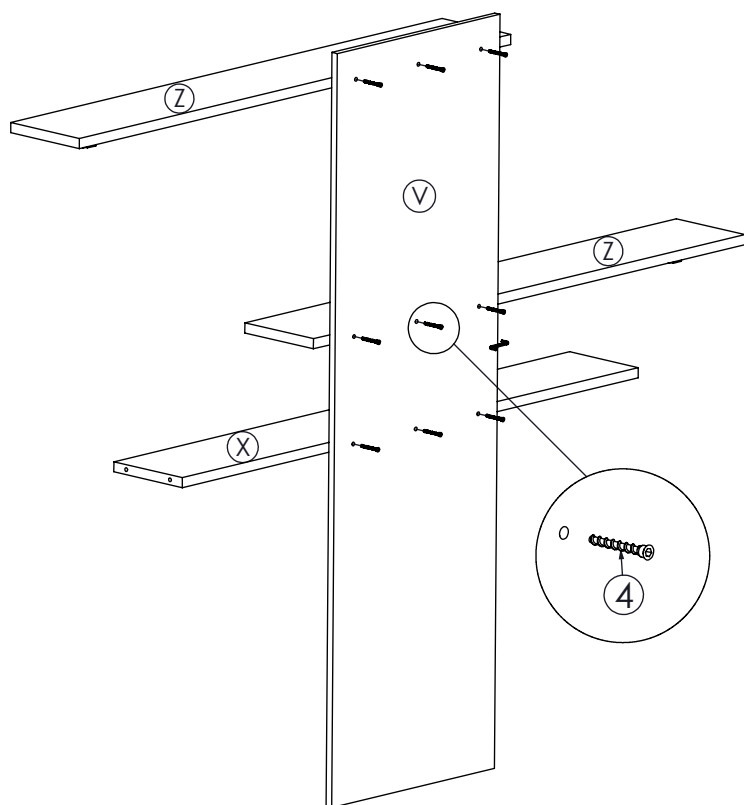
# S4. rastavljeno



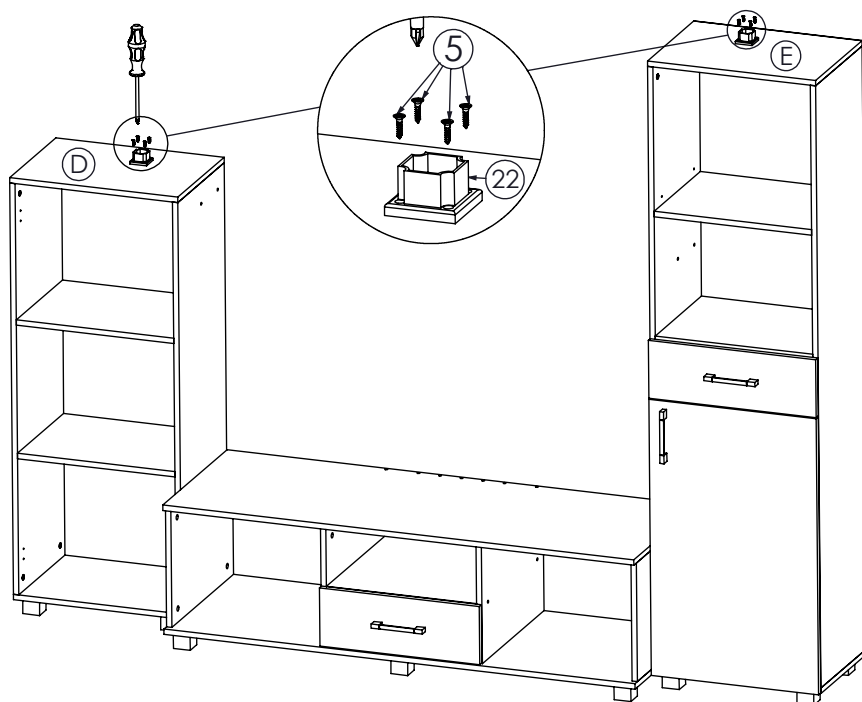
## Korak 1.



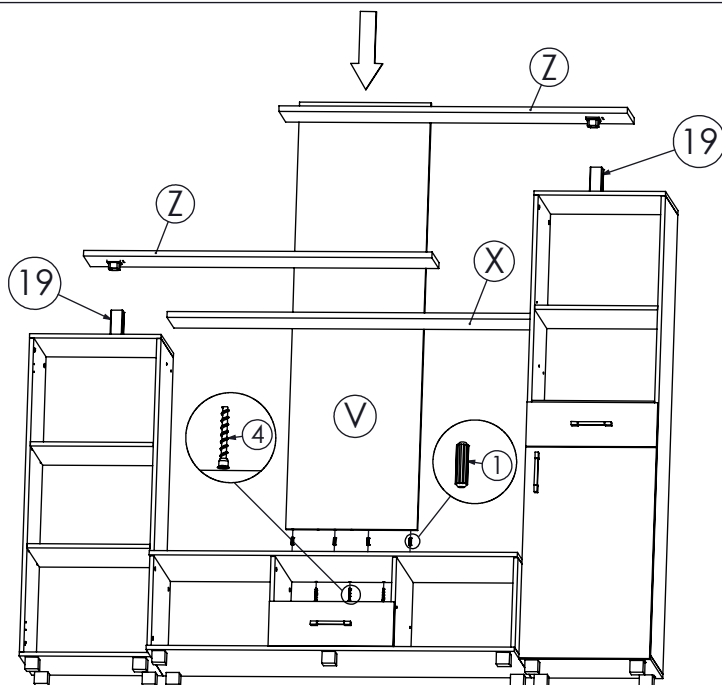
## Korak 2.



Korak 3.



Korak 4.



Korak 5.

