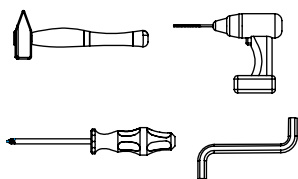


**AMBYENTA**

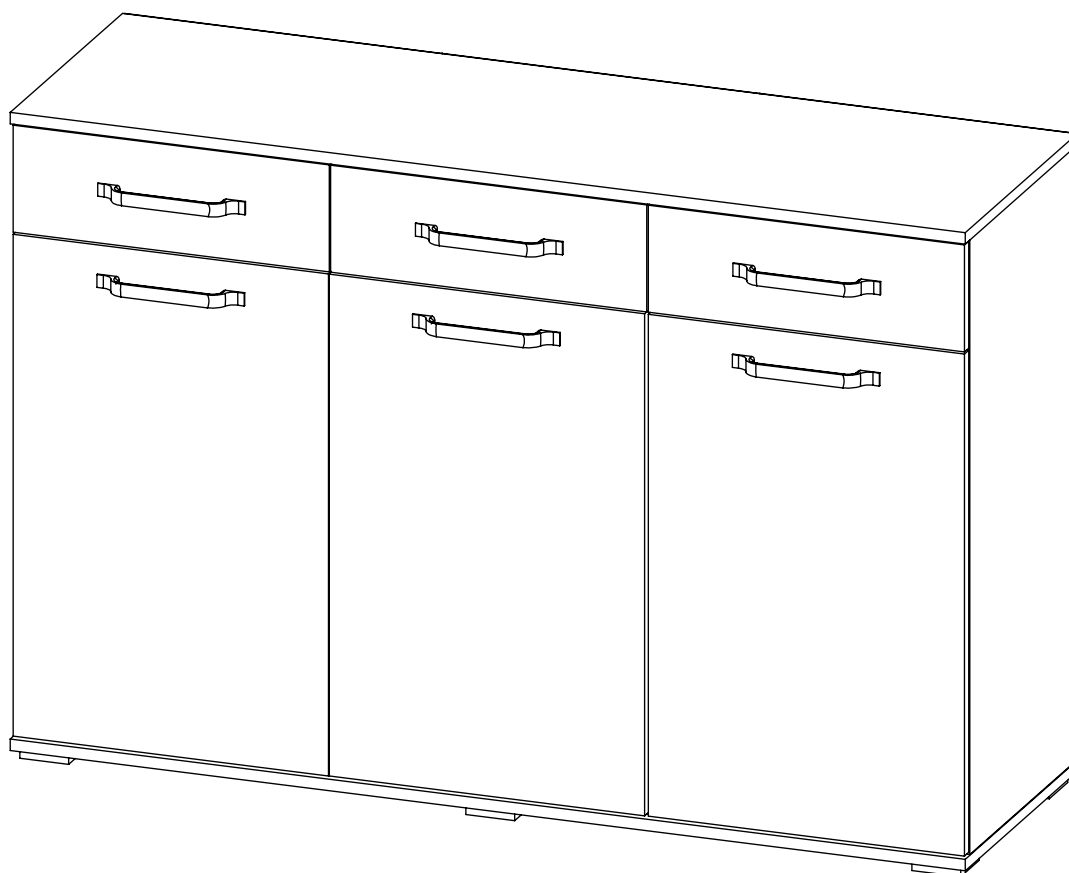
...kroz život zajedno...

[www.ambyenta.com](http://www.ambyenta.com)

# UPUTSTVO ZA MONTAŽU

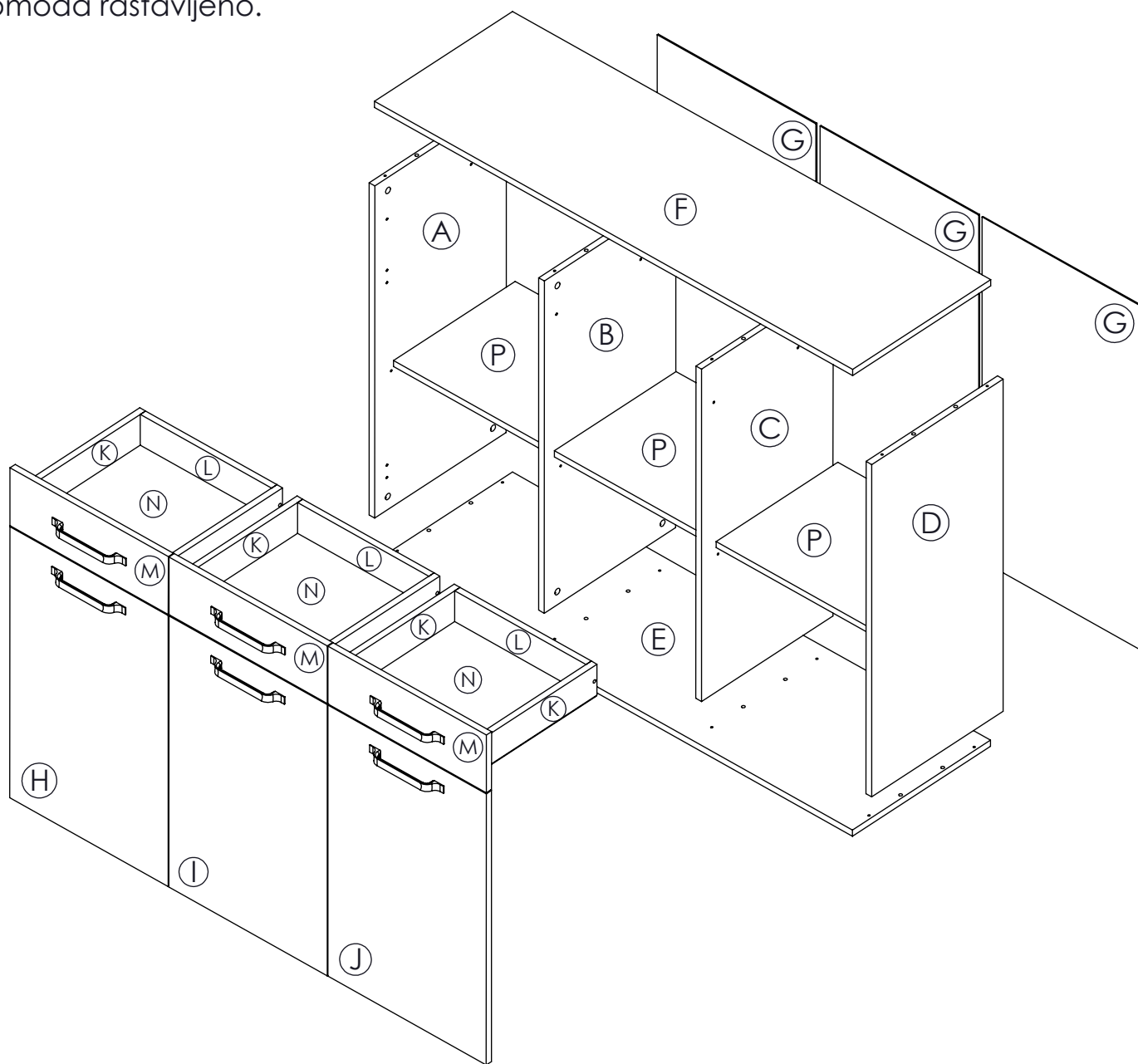


## KOMODA " ENA "



1  Drvena tipla 8x32 - 28kom	2  Vijak 4x16 48kom	3  Vijak 4x25 20kom	4  Vijak M4x20 6kom	5  Vijak M4x35 6kom	6  Vijak 6,3x50 12kom	7  Ekseri 80kom	8  Nosач polica 12 kom
9  Eksentar 16kom	10  Stezni vijak 16kom	11  Pokrivna kapa 16kom	12  Bočica ljepljivo 1kom	13  Spojka leđa 8kom	14  Spona ravna 4kom	15  Spona polukriva 2kom	16  Podloška spona 6kom
17  Noga 6kom	18  Ručka 6kom	19  Vodilica ladice 3par					

Komoda rastavljeno.



PAKET 1/2



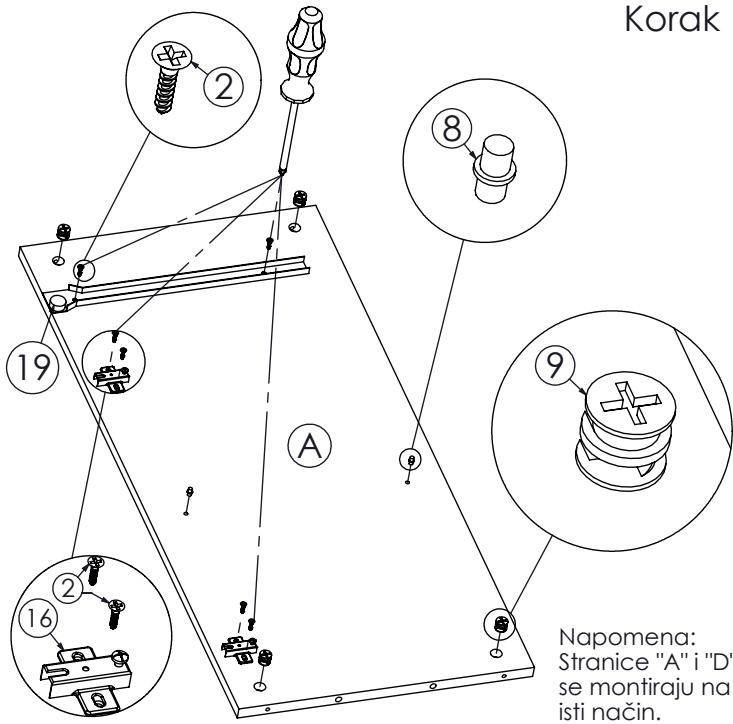
- Bočna stranica lijeva...1kom (A)
- Srednja uspravna lijeva...1kom (B)
- Srednja uspravna desna...1kom (C)
- Bočna stranica desna...1kom (D)
- Pod...1kom (E)
- Plafon...1kom (F)
- Pomična polica...3kom (P)
- Korpus ladice P/Z...6kom (L)
- Korpus ladice L/D...6kom (K)
- Pod ladice ...3kom (N)
- Vrećica sa okovom ...1kom

PAKET 2/2

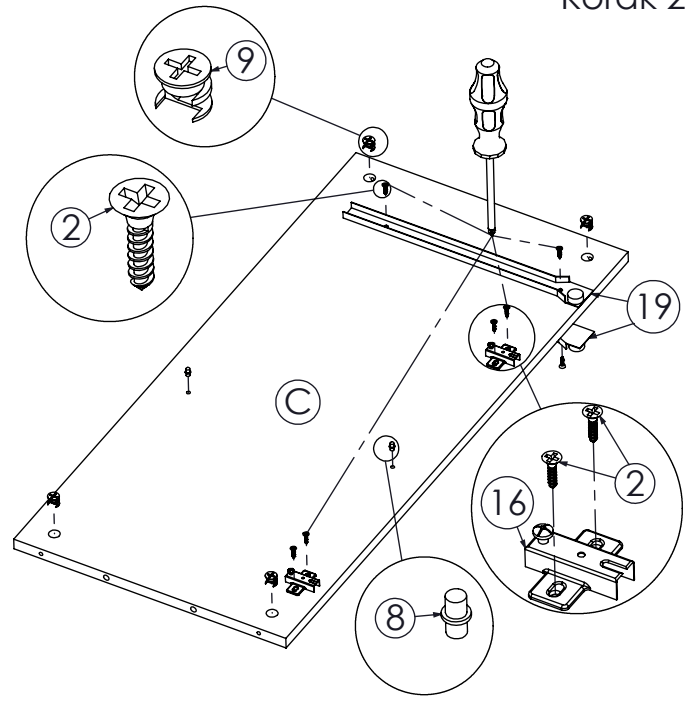


- Leđa...3kom (G)
- Maska ladice...3kom (M)
- Vrata lijeva...1kom (H)
- Vrata srednja...1kom (I)
- Vrata desna...1kom (J)

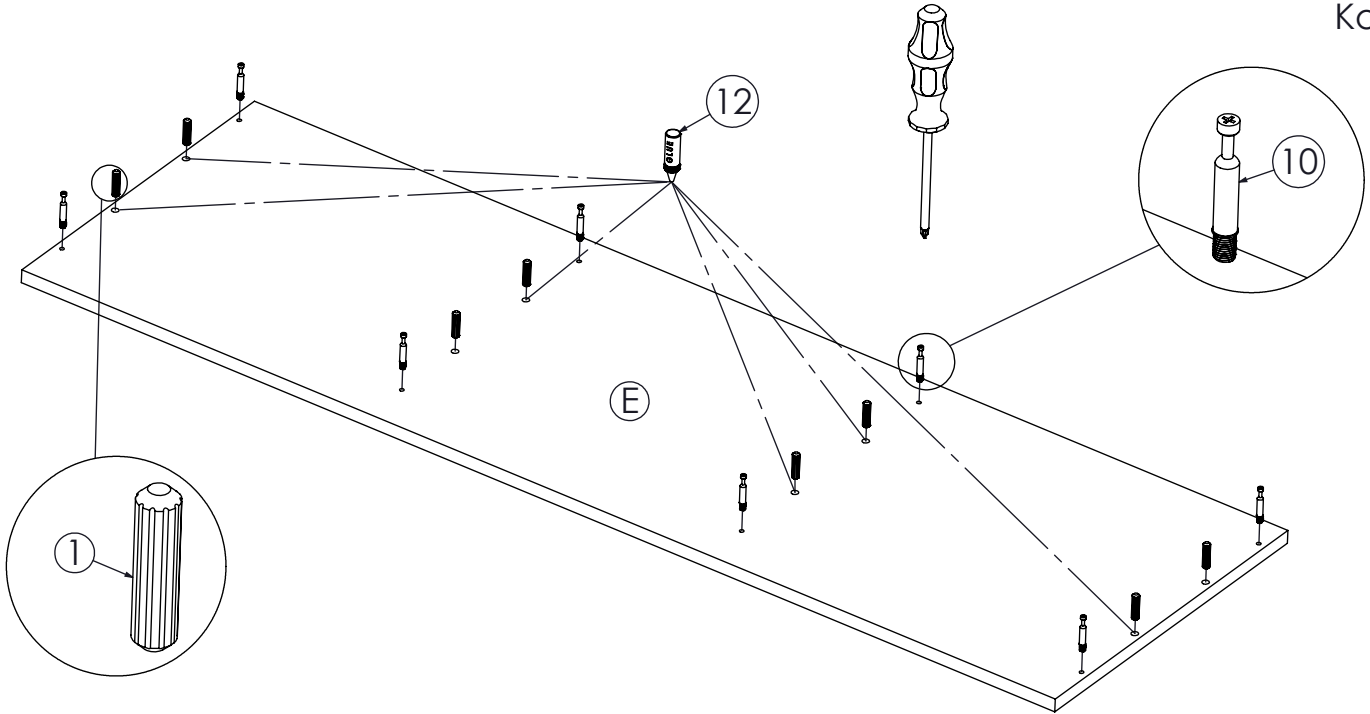
### Korak 1



### Korak 2

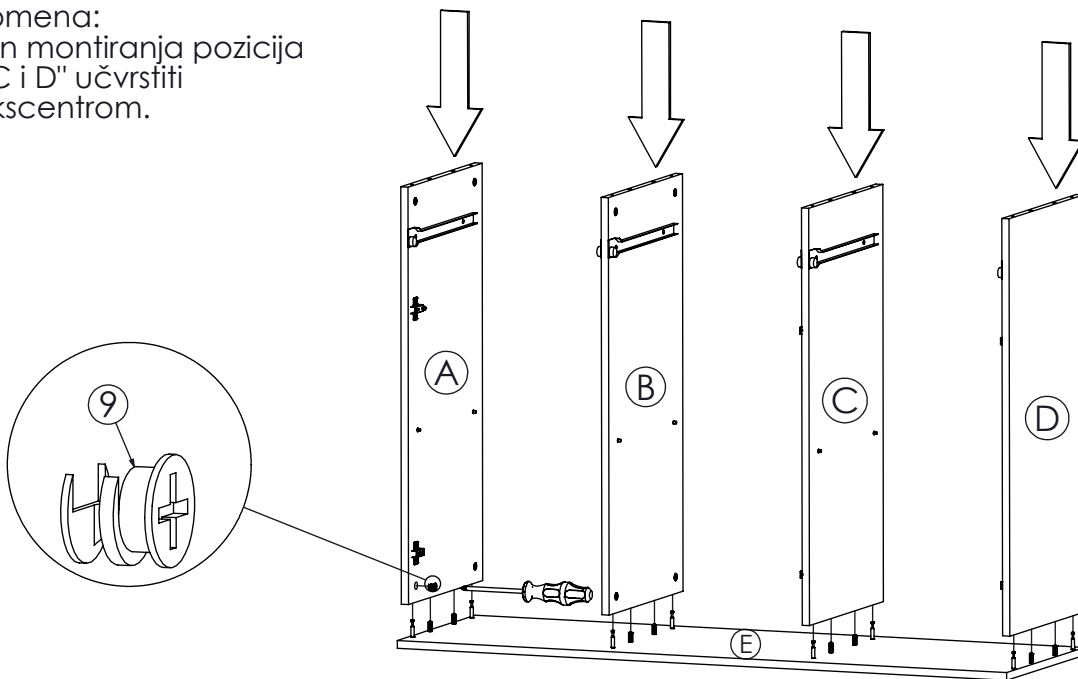


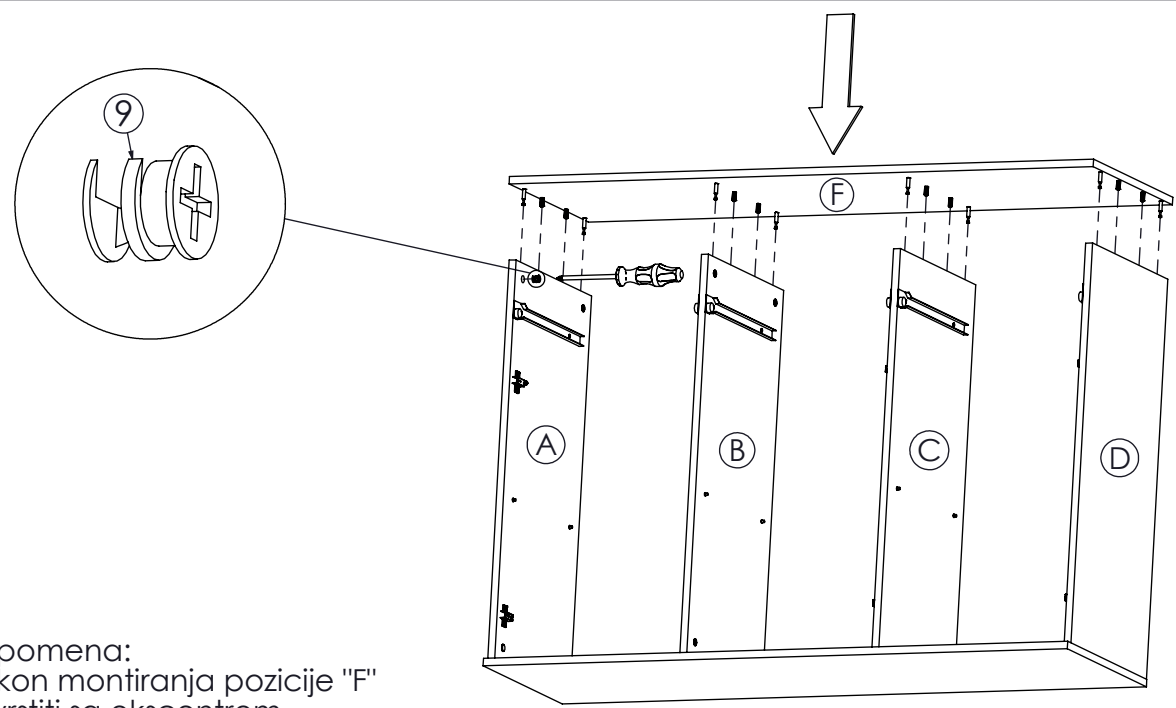
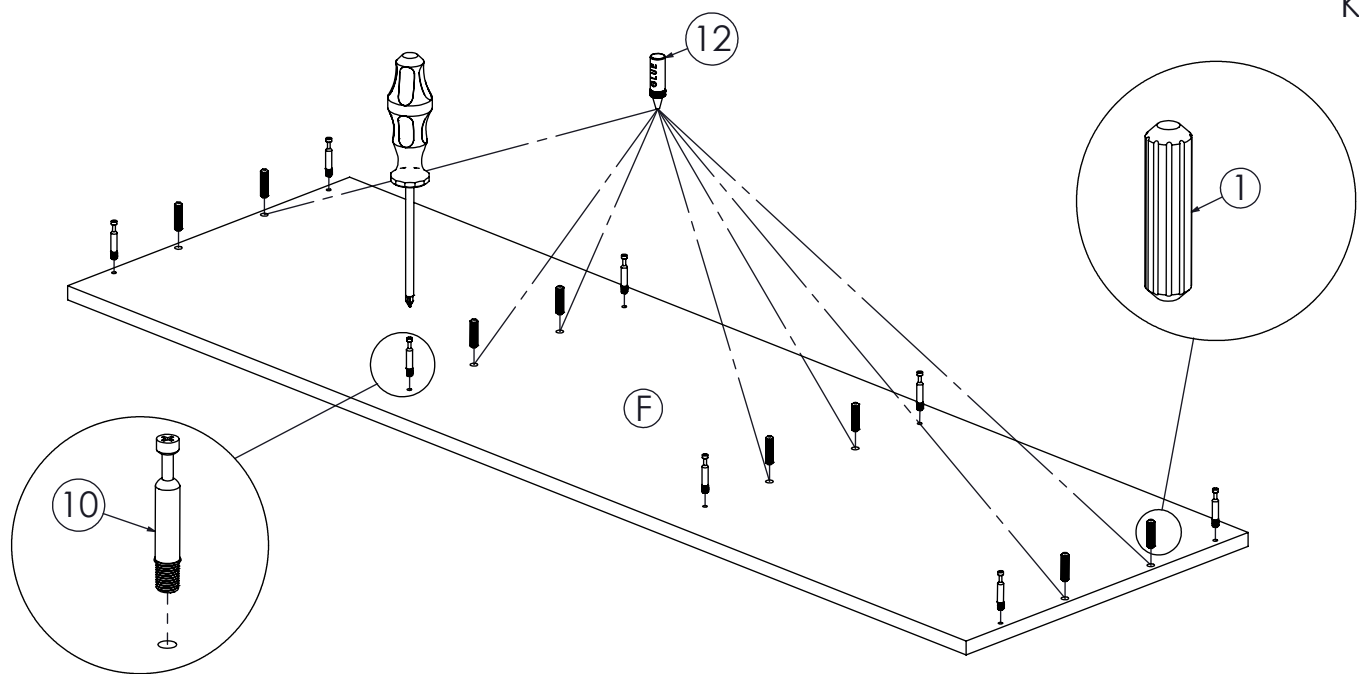
### Korak 3



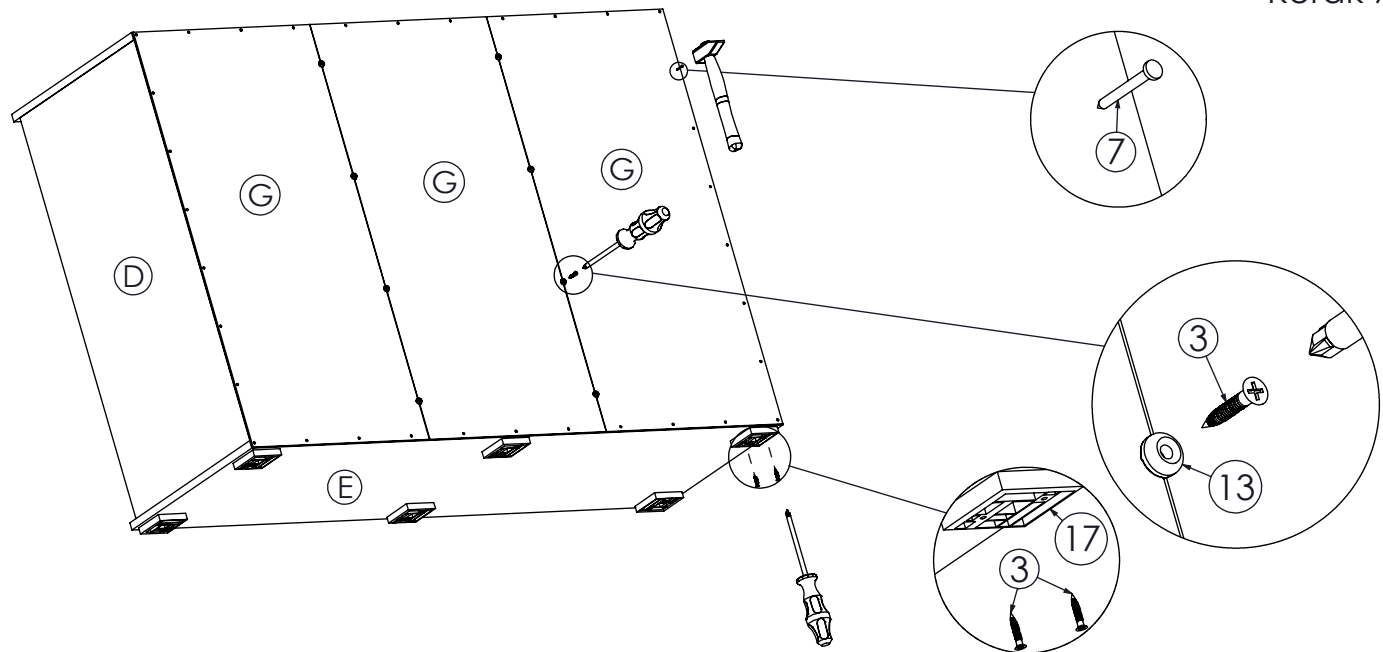
Napomena:  
Nakon montiranja pozicija  
"A,B,C i D" učvrstiti  
sa ekscentrom.

### Korak 4

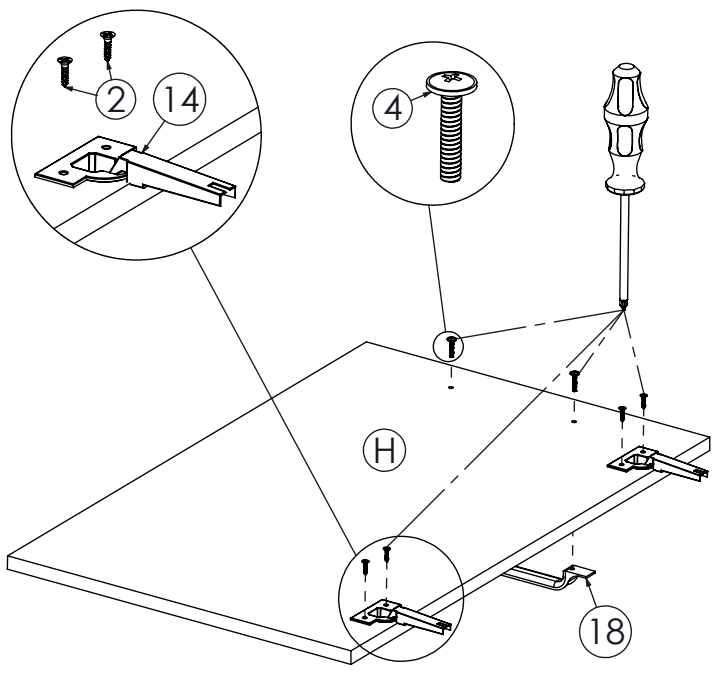




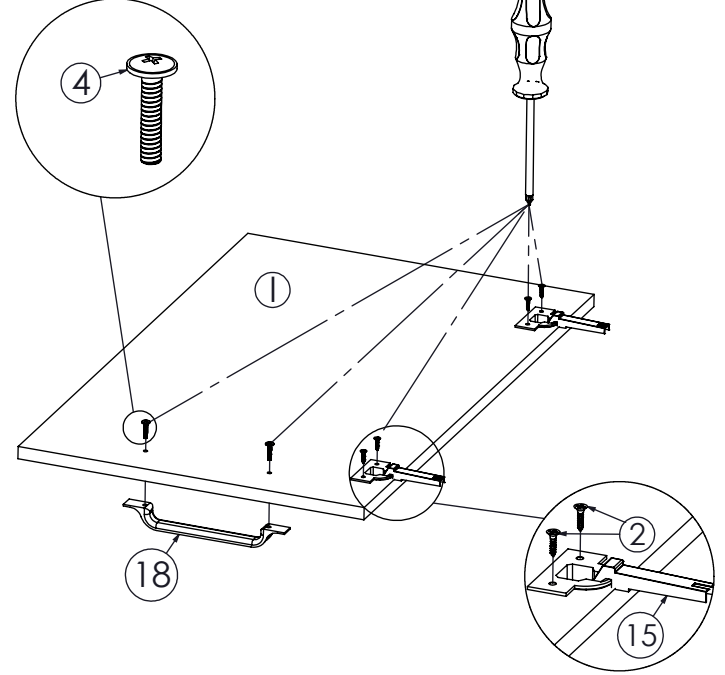
Napomena:  
 Nakon montiranja pozicije "F"  
 učvrstiti sa ekscentrom.



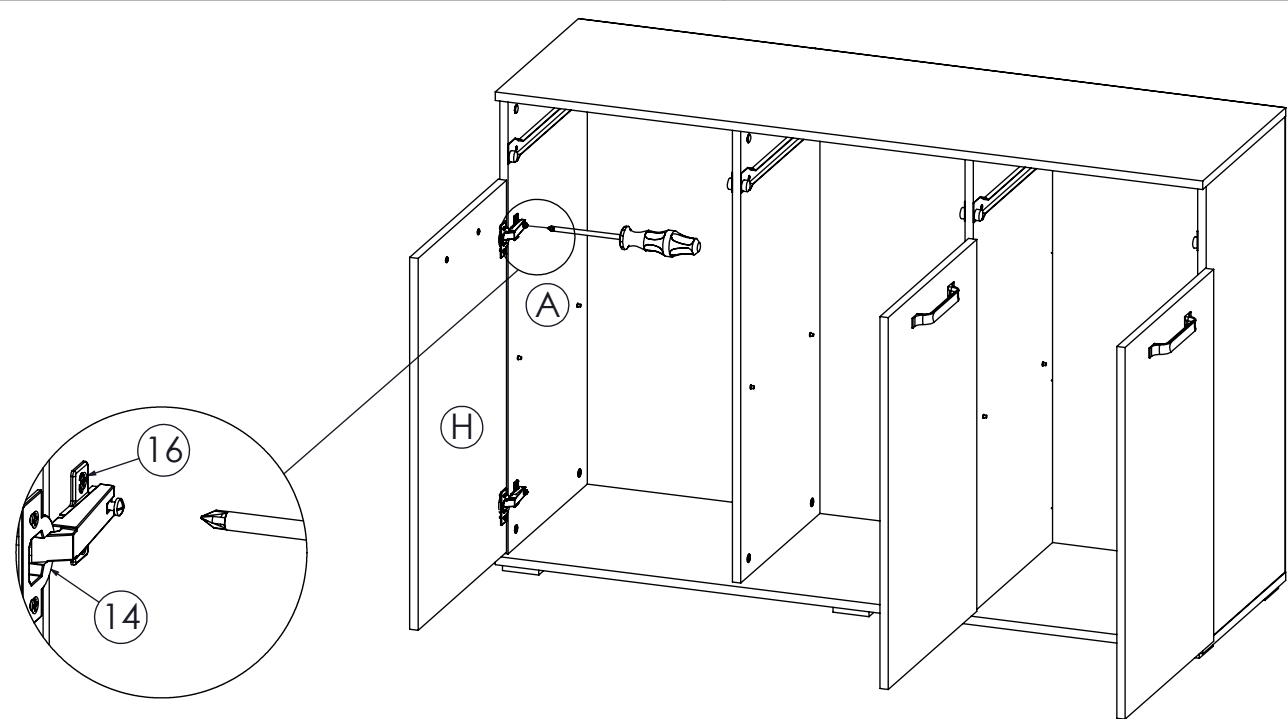
Korak 8



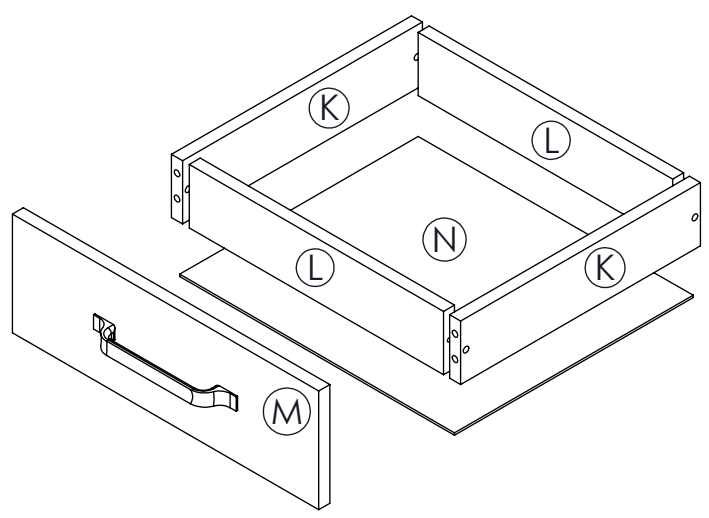
Korak 9



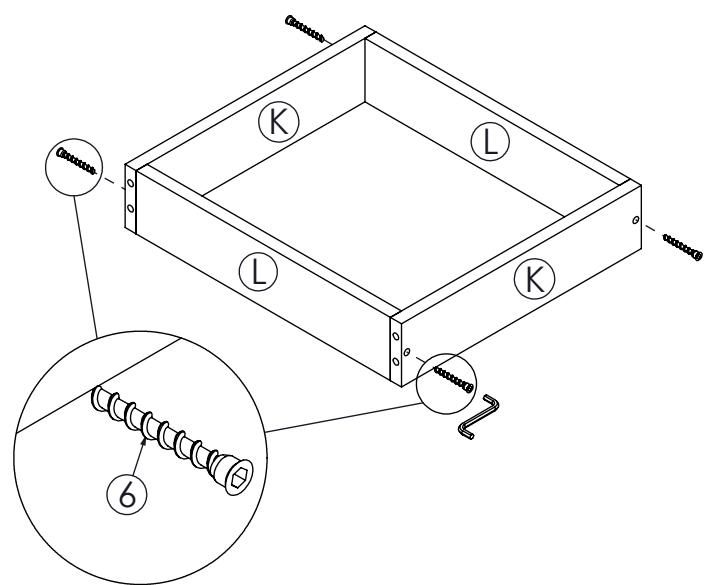
Korak 10



Korak 11

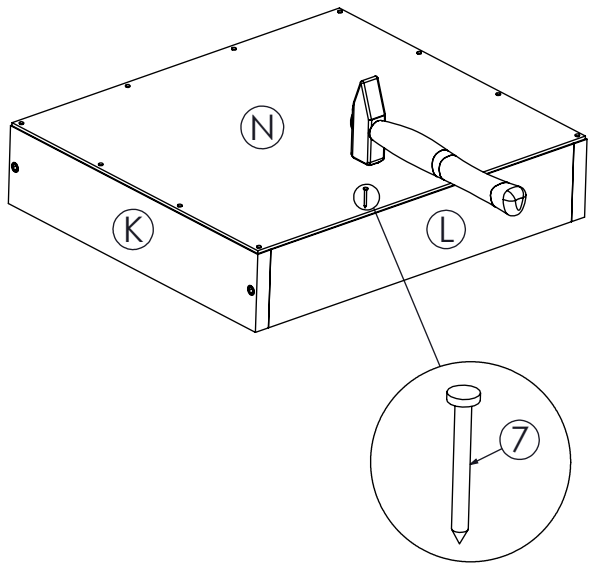


Korak 12

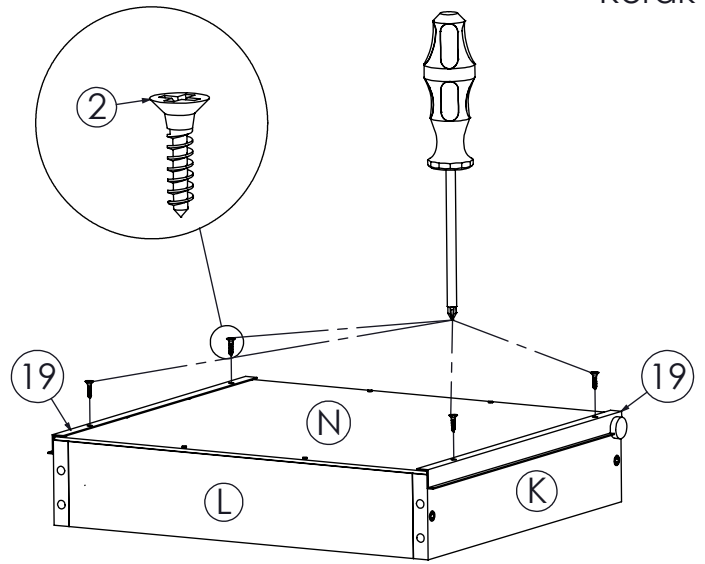


Ladica komode rastavljeno.

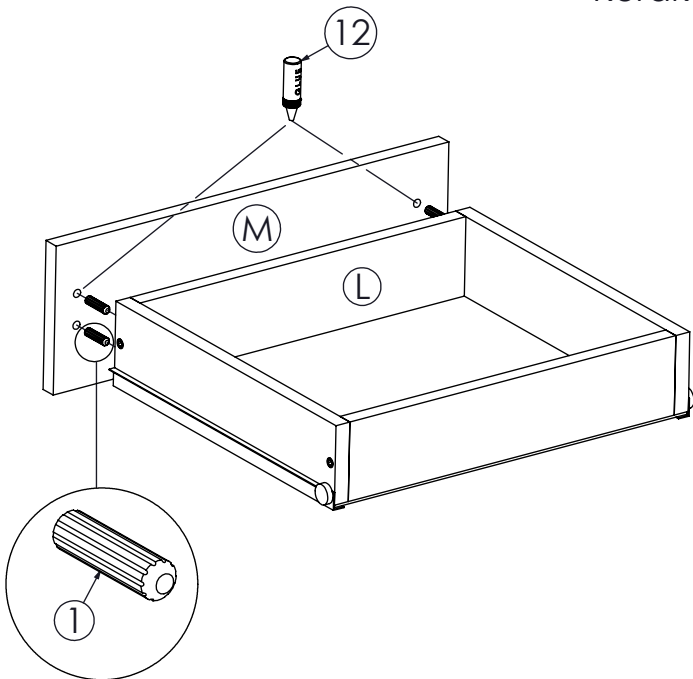
Korak 13



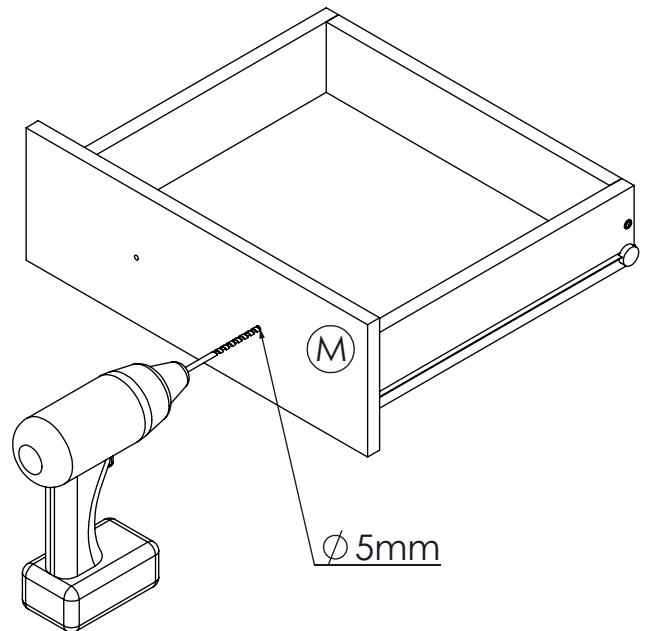
Korak 14



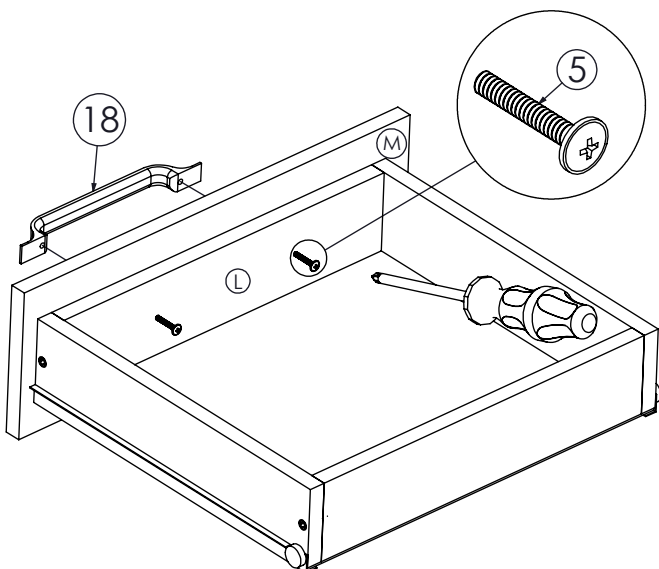
Korak 15



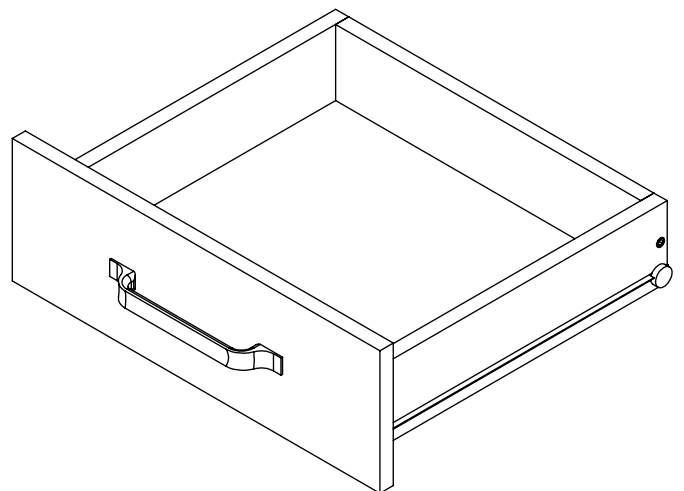
Korak 16



Korak 17



Korak 18



Ladica komode montirano.

