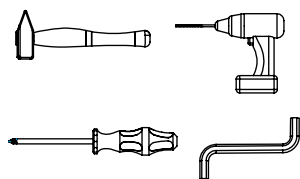
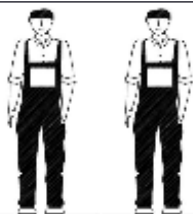


AMBYENTA

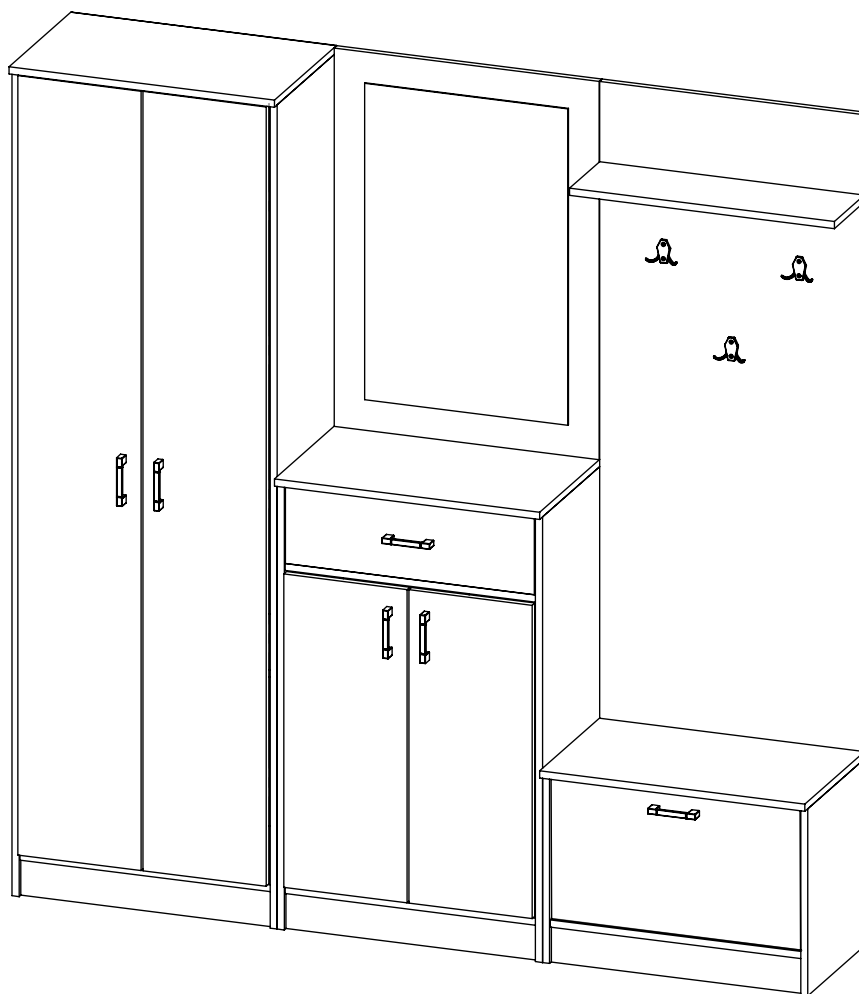
...kroz život zajedno...





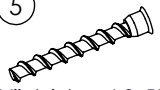




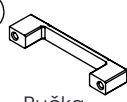
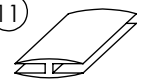
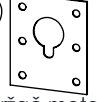


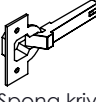

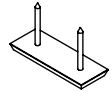
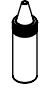


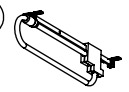


www.ambyenta.com

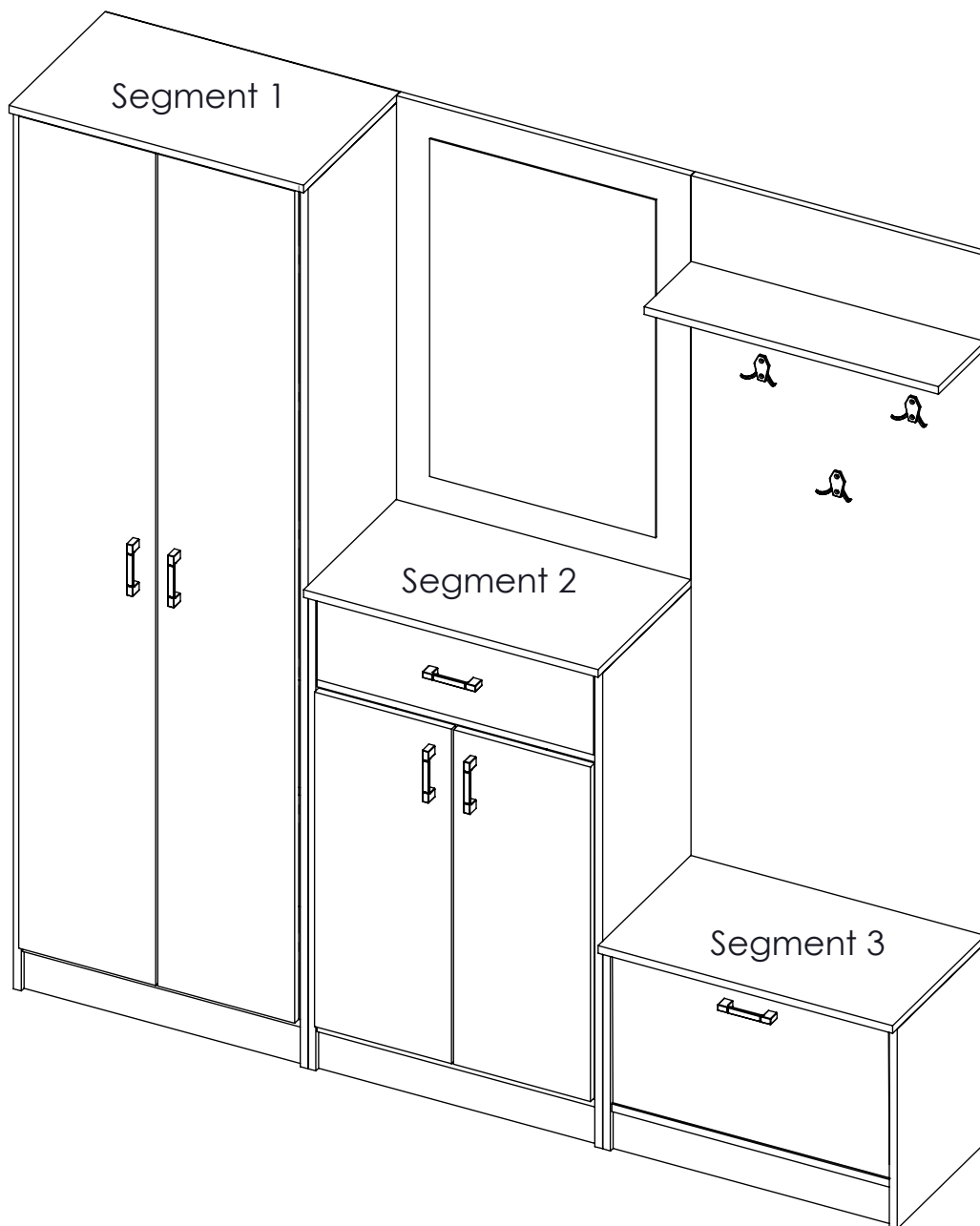
UPUTSTVO ZA MONTAŽU



PREDSOBLJE "SARA"



 <p>1 Drvena tipla 8x32-48 kom</p>	 <p>2 Ekscentar 28 kom</p>	 <p>3 Vijak stezni 28 kom</p>	 <p>4 PVC matica 28 kom</p>	 <p>5 Vijak inbus 6.3x50 7kom</p>	 <p>6 Vijak 4x16 98 kom</p>	 <p>7 Vijak M4x35 2kom</p>	 <p>8 Vijak 4x30 4kom</p>
 <p>9 Vijak M4x20 10kom</p>	 <p>10 Ručka 6kom</p>	 <p>11 Ledna letva</p>	 <p>12 Držać metalni 4kom</p>	 <p>13 Vodilica ladice 1grt</p>	 <p>14 Ekseri 100kom</p>	 <p>15 Spona kriva 12kom</p>	 <p>16 Podloška spone 12kom</p>
 <p>17 Stopica 12kom</p>	 <p>18 Ljepilo bočica 2kom</p>	 <p>19 Vješalica 3kom</p>	 <p>20 Otklopne škaru 1kom</p>	 <p>21 Garderobni izvlakač-1kom</p>	 <p>22 Noslač polica 12kom</p>	 <p>23 Graničnik vrata 1kom</p>	



PAKET 1/4



- Bočna stranica lijeva S1..1kom (A)
- Bočna stranica desna S1..1kom (B)
- Leđa S1..2kom (E,F)
- Vrata S1..2kom (I,J)

PAKET 2/4



- Plafon S1 S2 S3..3kom (C,C,C)
- Pod S1 S2 S3..3kom (D,D,D)
- Fiksna polica S2..1kom (J)
- Pomična polica S1 S2..3kom (G,E,F)

PAKET 3/4



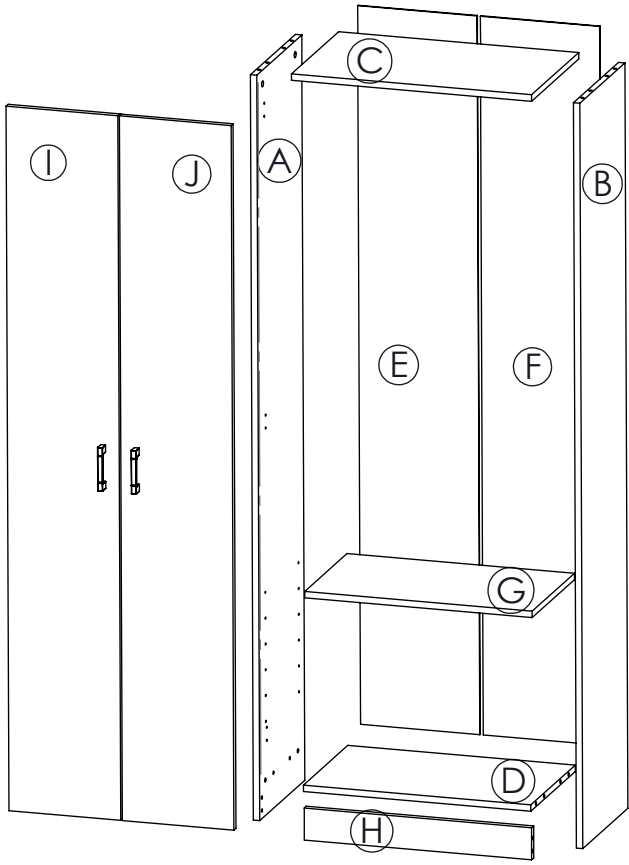
- Bočna stranica lijeva S2..1kom (A)
- Bočna stranica desna S2..1kom (B)
- Bočna stranica lijeva S3..1kom (A)
- Bočna stranica desna S3..1kom (B)
- Korpus ladice p/z S2..2kom (P)
- Korpus ladice l/d S2..2kom (N)
- Vrećica sa okovom..1kom
- Leđa S2..2kom (K,L)

PAKET 4/4

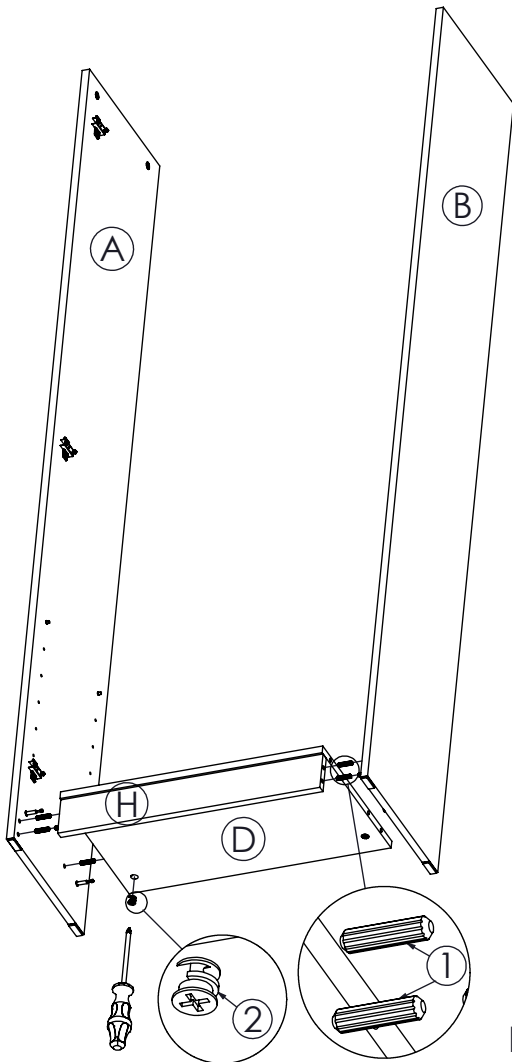
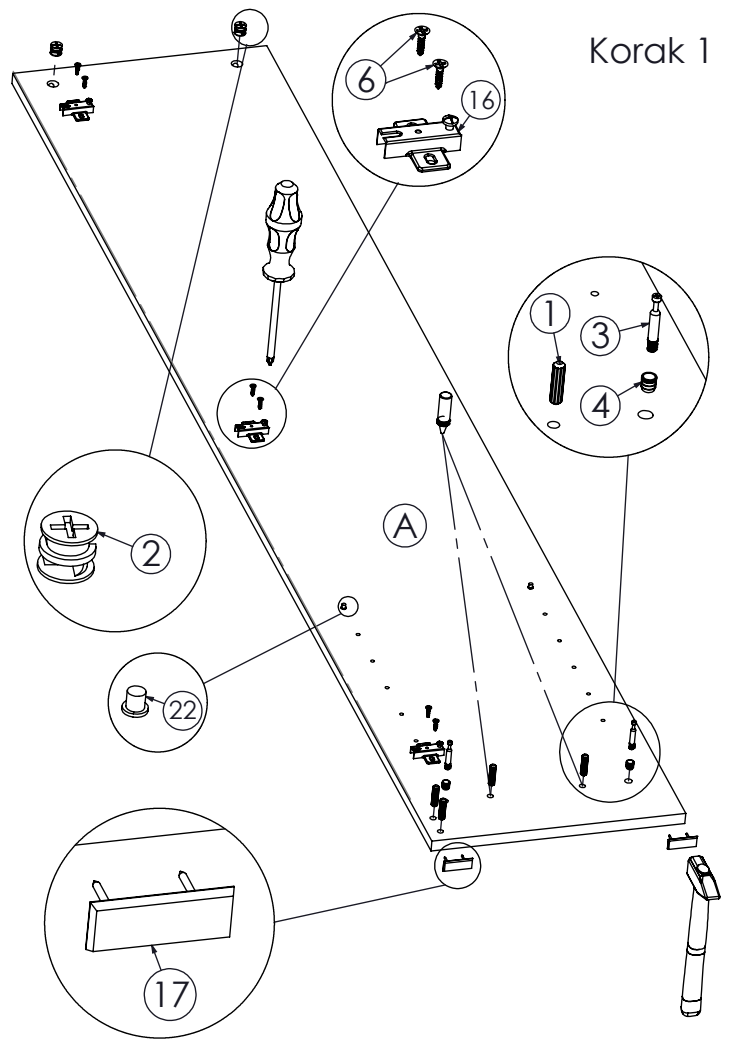


- Leđa vješalice S3..1kom (H)
- Vrata L/D S2..2kom (G,H)
- Vrata S3..1kom (G)
- Maska ladice S2..1kom (M)
- Cokla S1 S2 S3..3kom (H,I,F)
- Polica vješalice..1kom (I)
- Leđa S3..1kom (E)
- Pod ladice S2..1kom (R)
- Leđa ogledala S2..1kom (T)

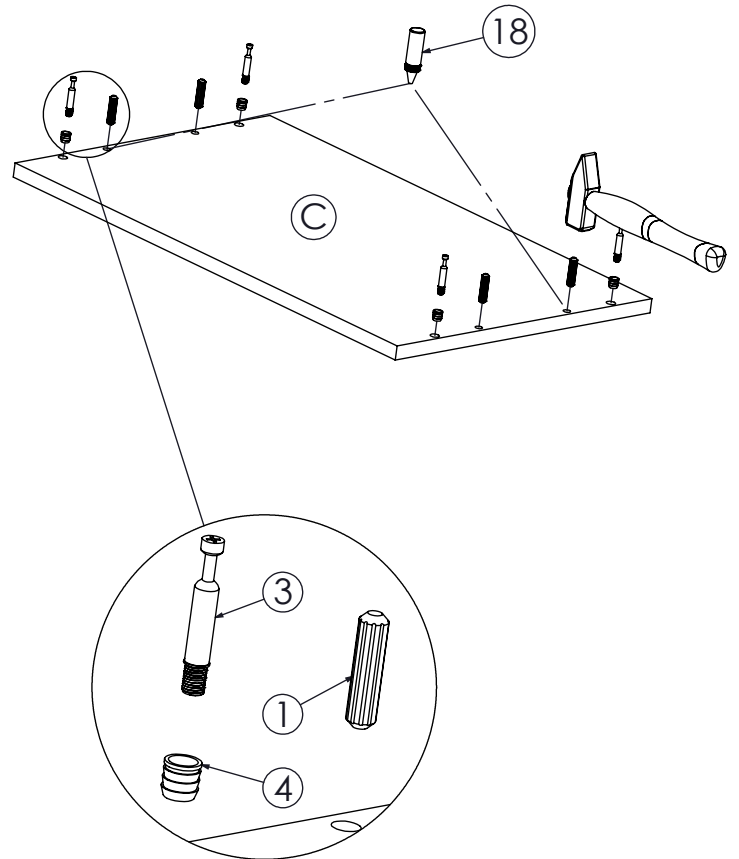
Montaža segment 1.



Korak 1

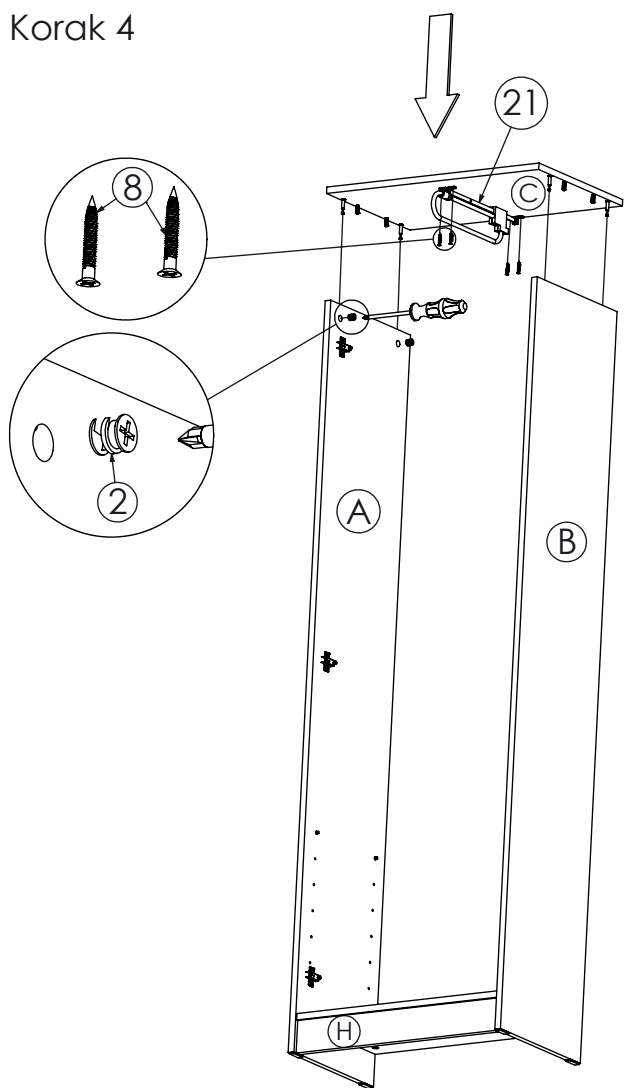


Korak 2

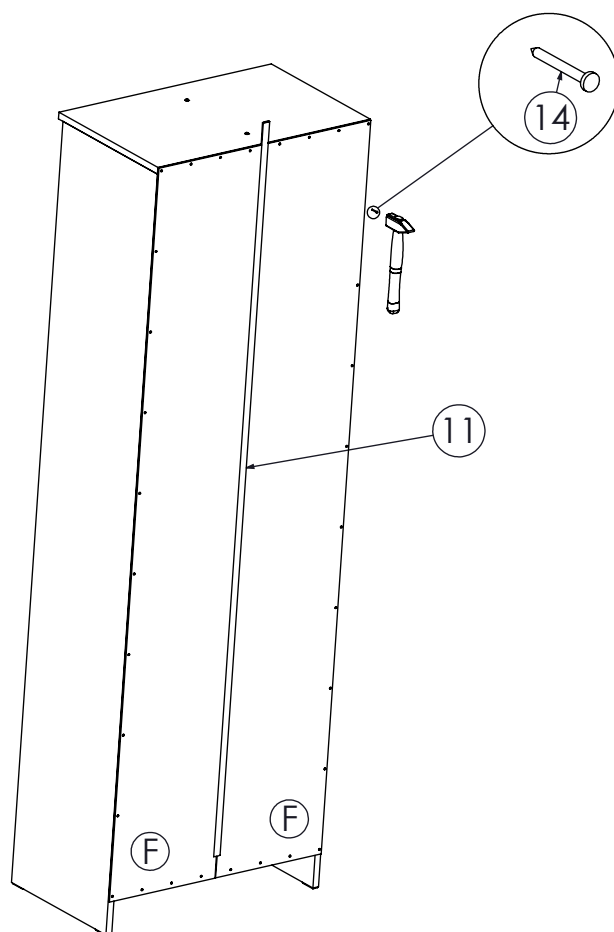


Korak 3

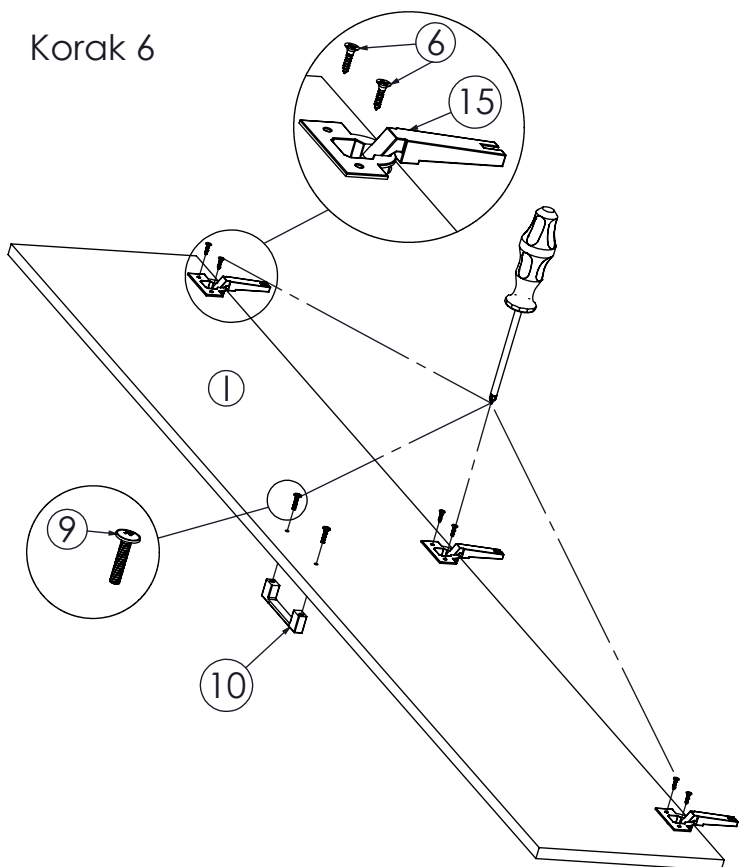
Korak 4



Korak 5

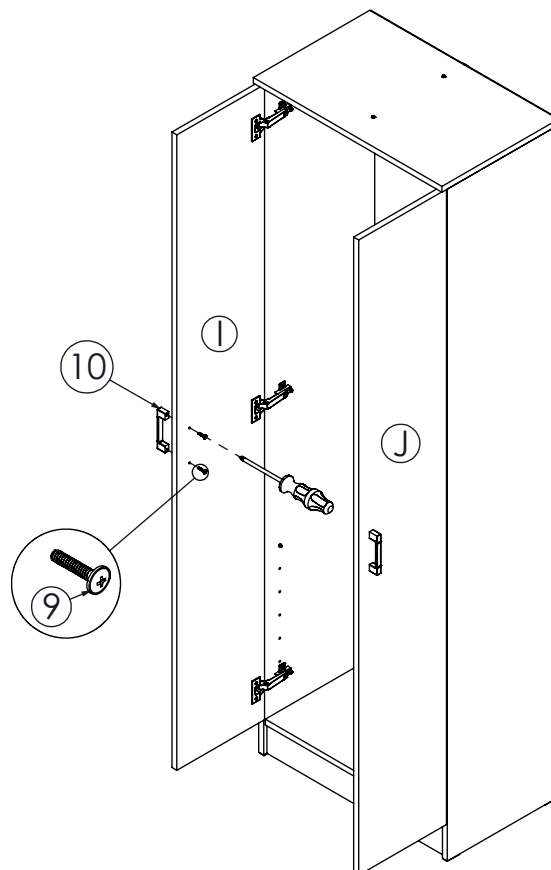


Korak 6

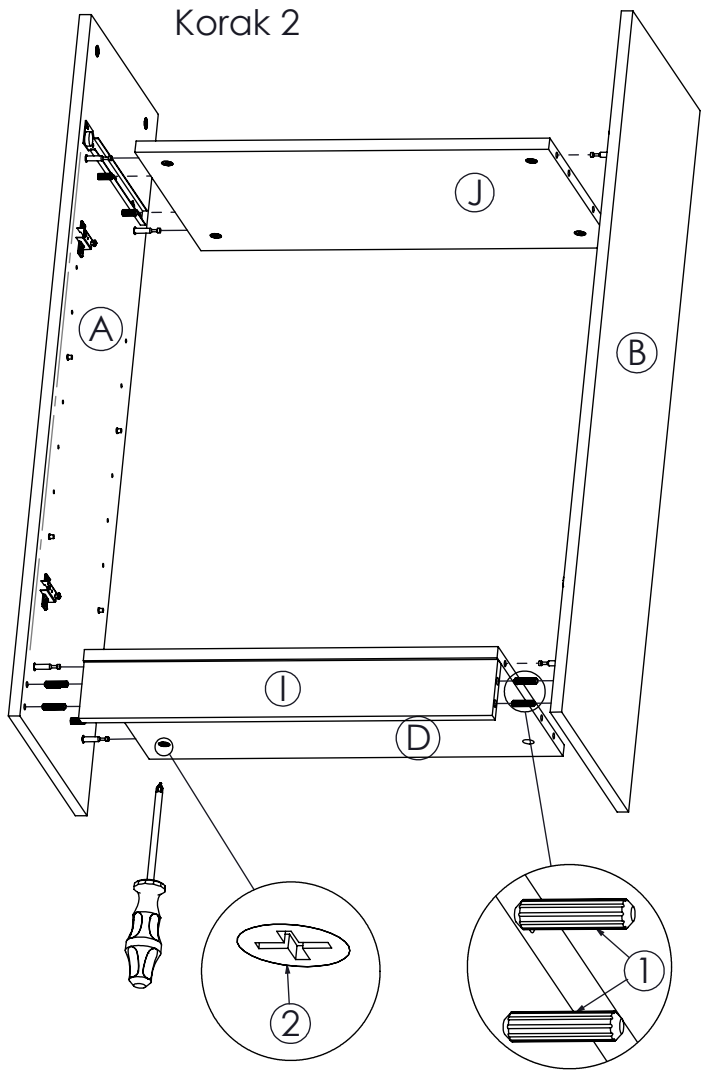


Napomena: lijeva i desna vrata se montiraju na isti način.

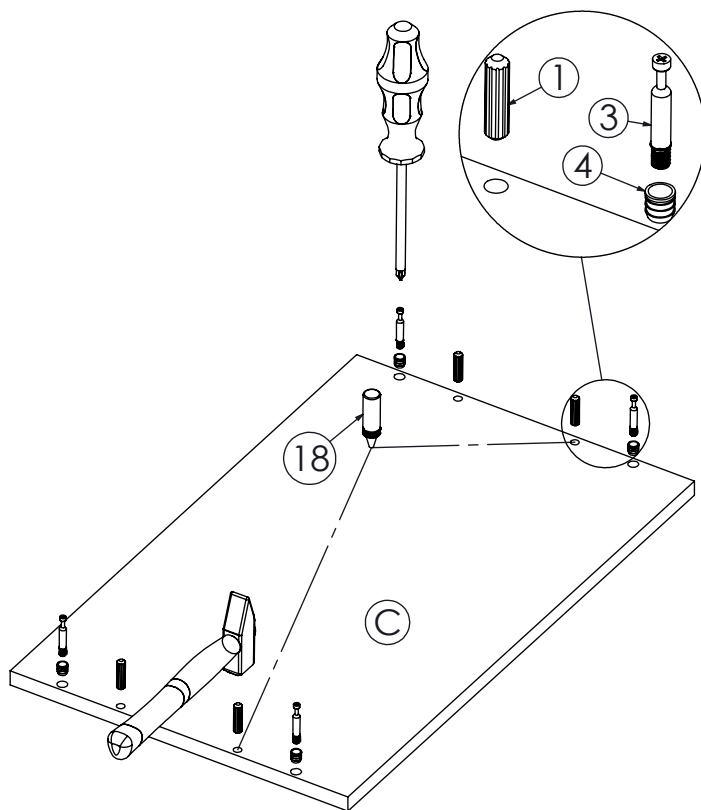
Korak 7



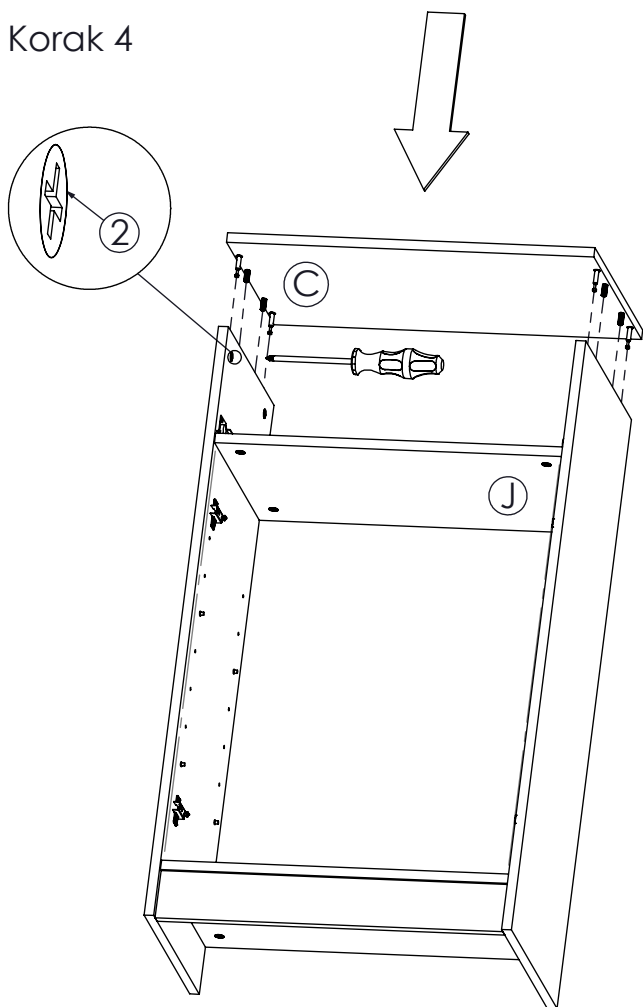
Korak 2



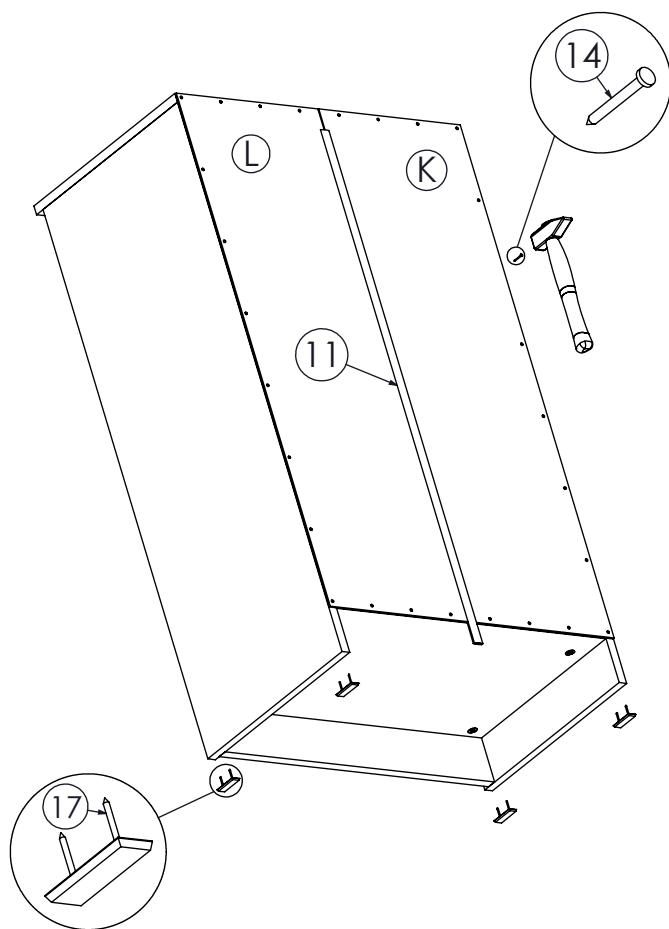
Korak 3



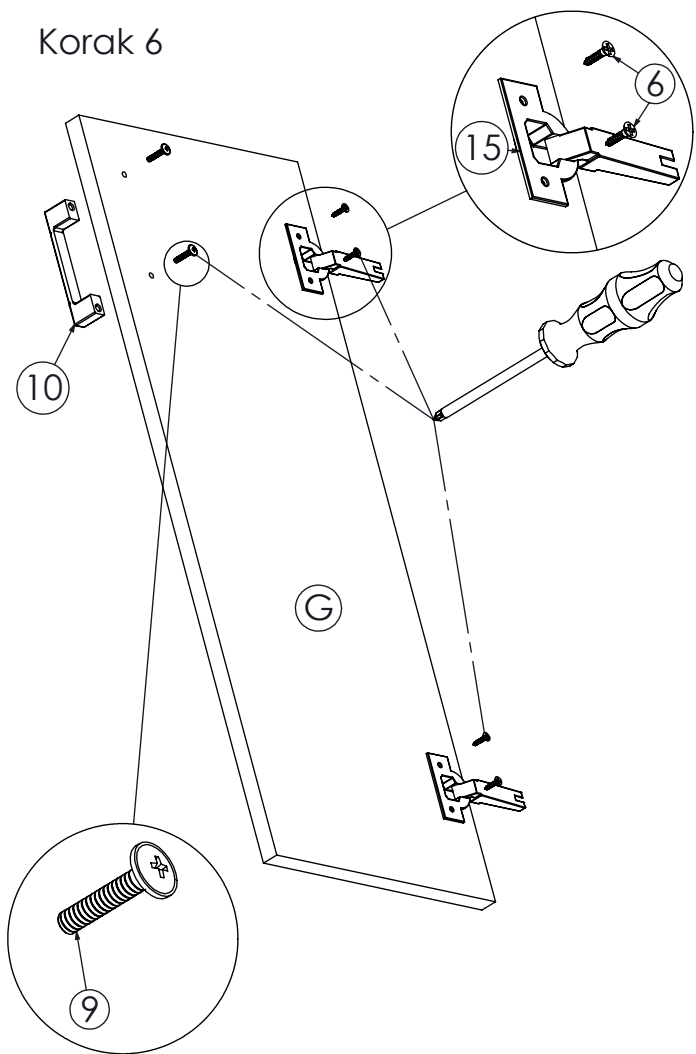
Korak 4



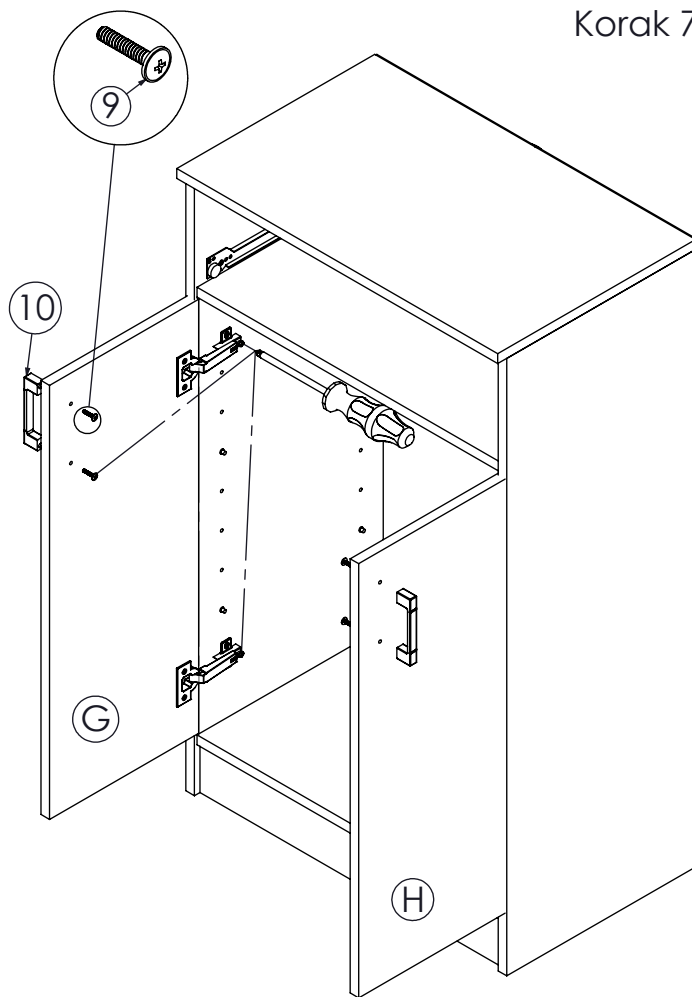
Korak 5



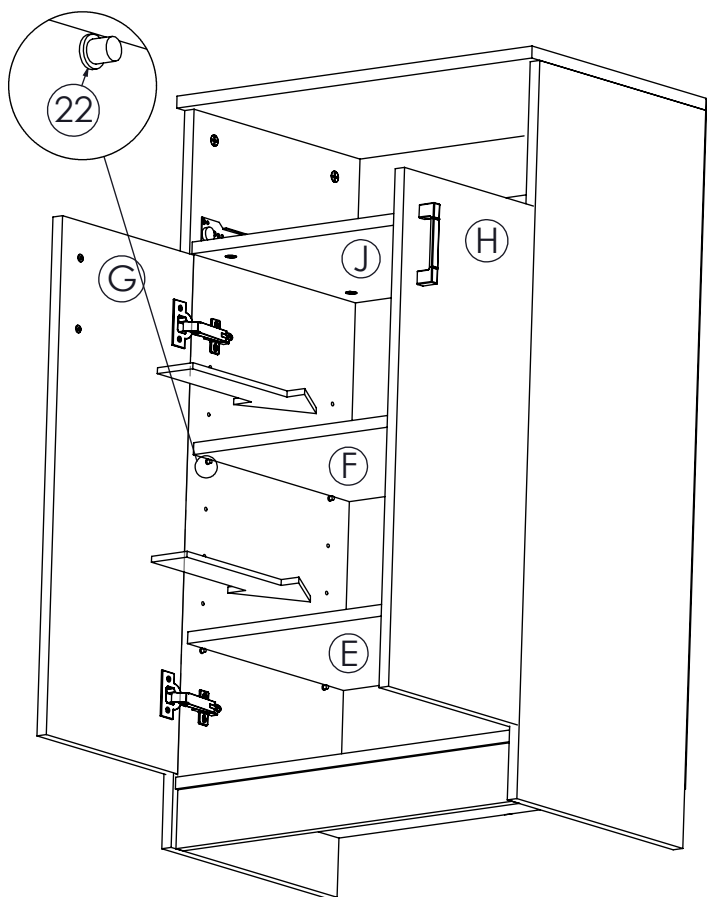
Korak 6



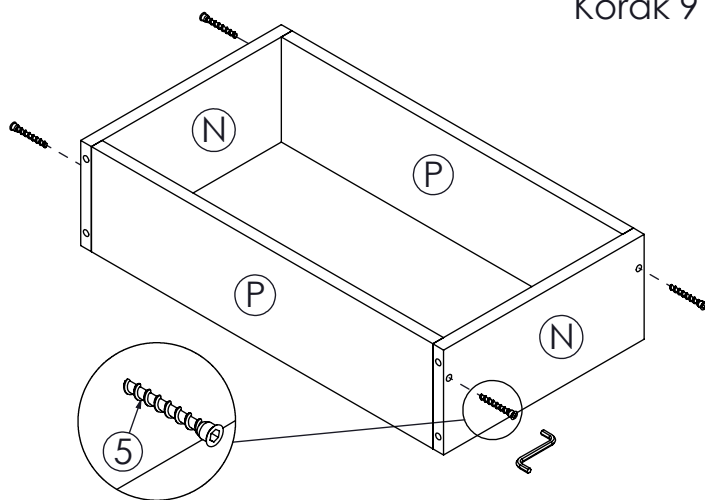
Korak 7



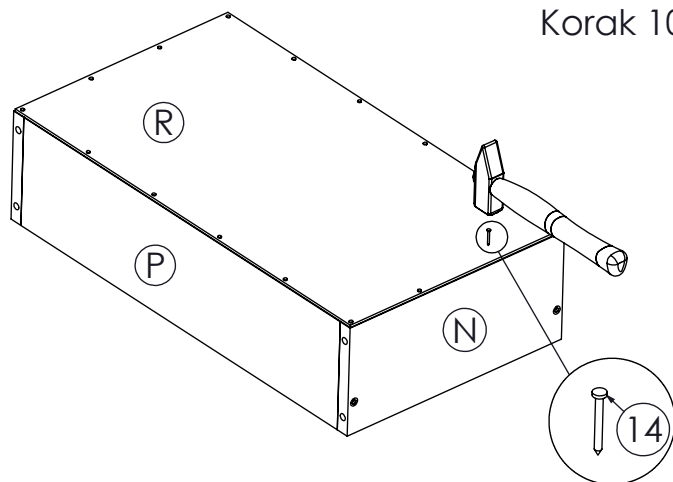
Korak 8



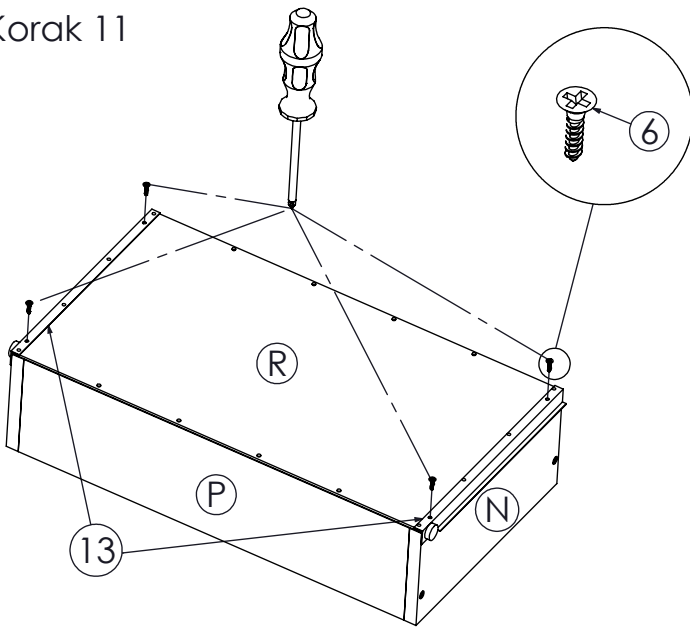
Korak 9



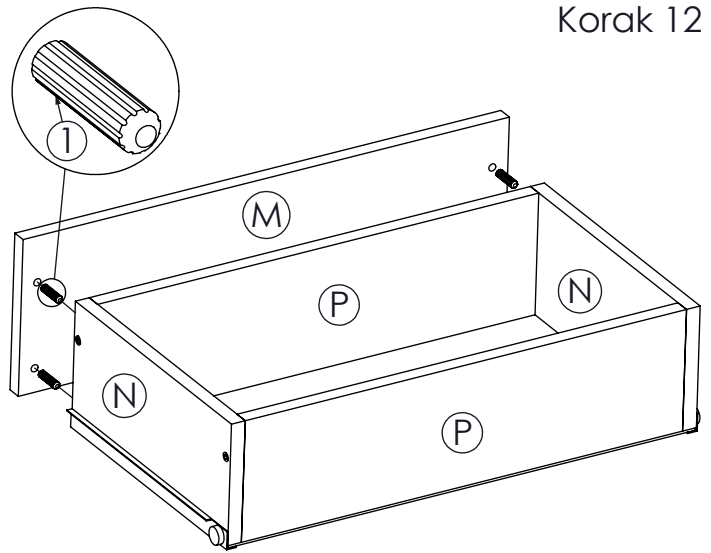
Korak 10



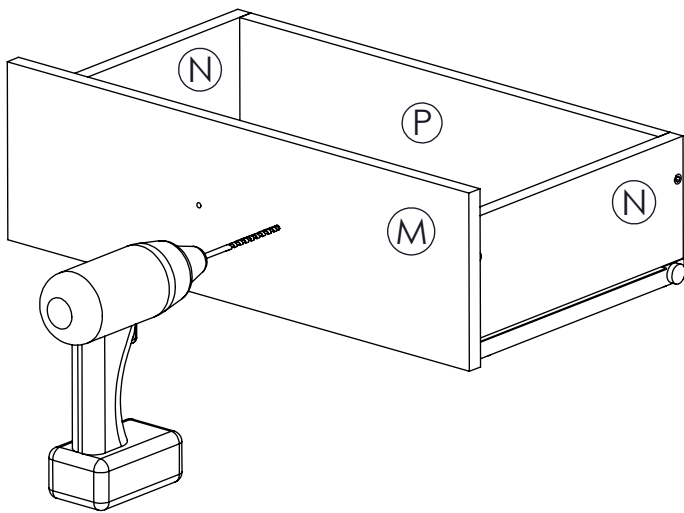
Korak 11



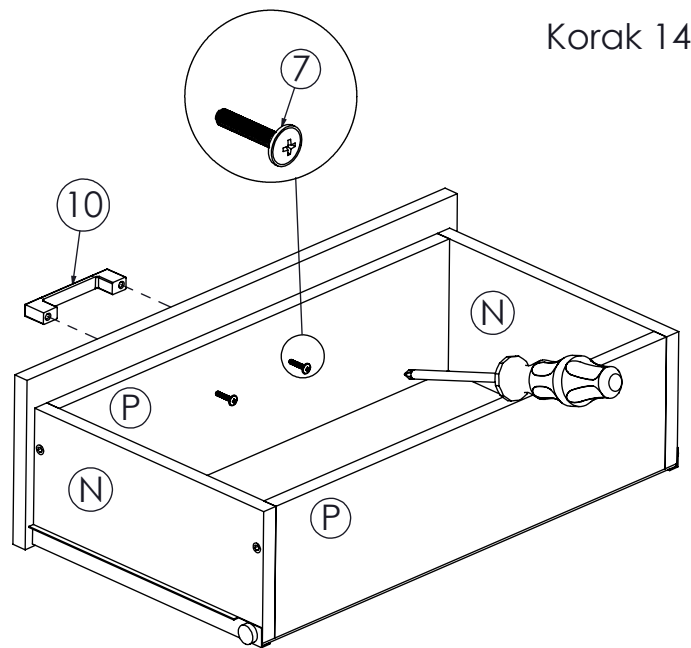
Korak 12



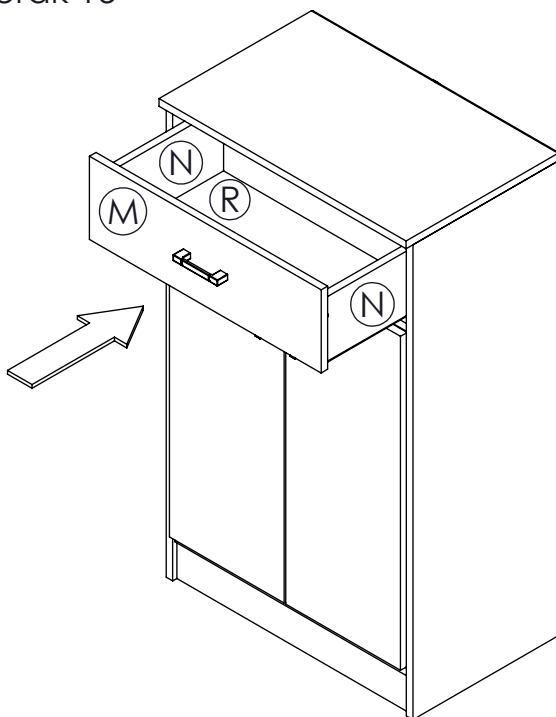
Korak 13



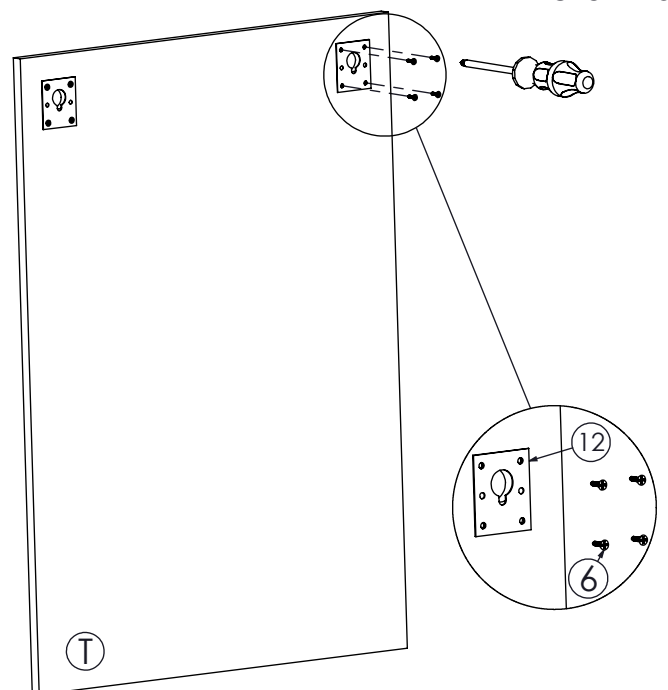
Korak 14



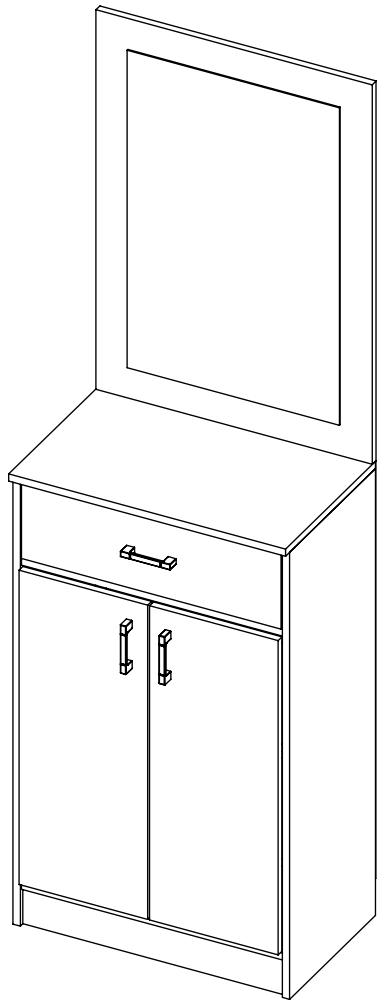
Korak 15



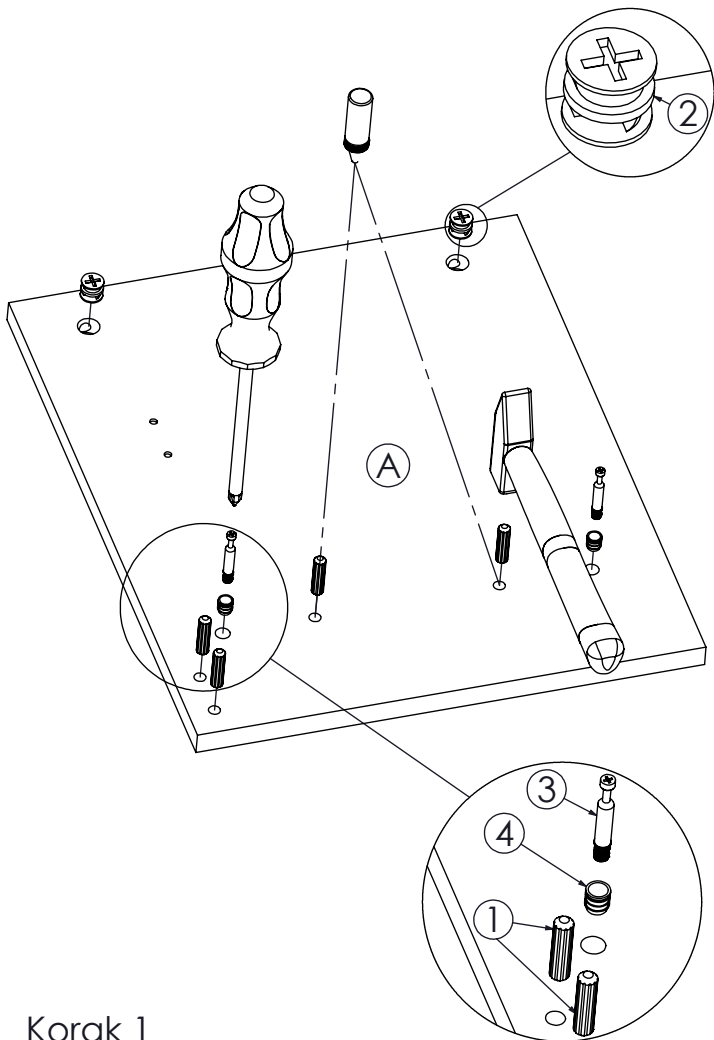
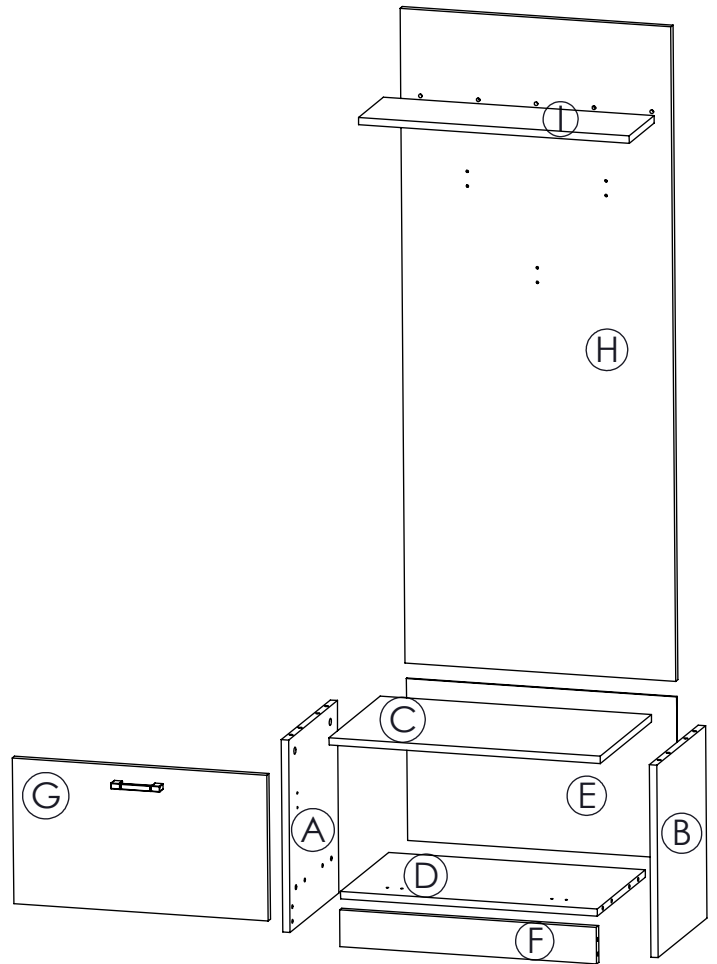
Korak 16



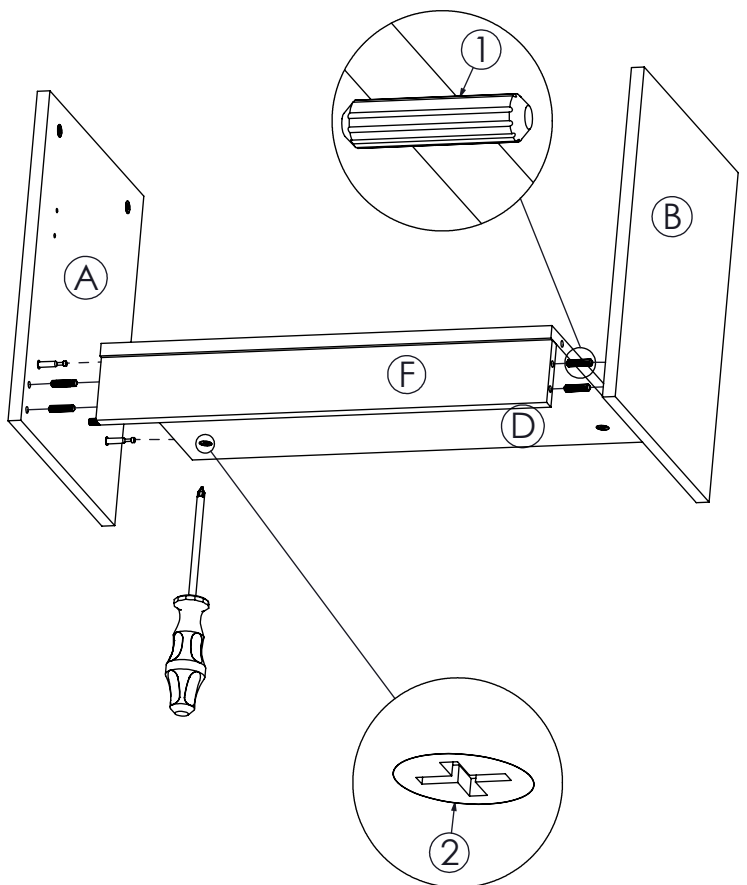
Segment 2 montirano



Montaža segment 3

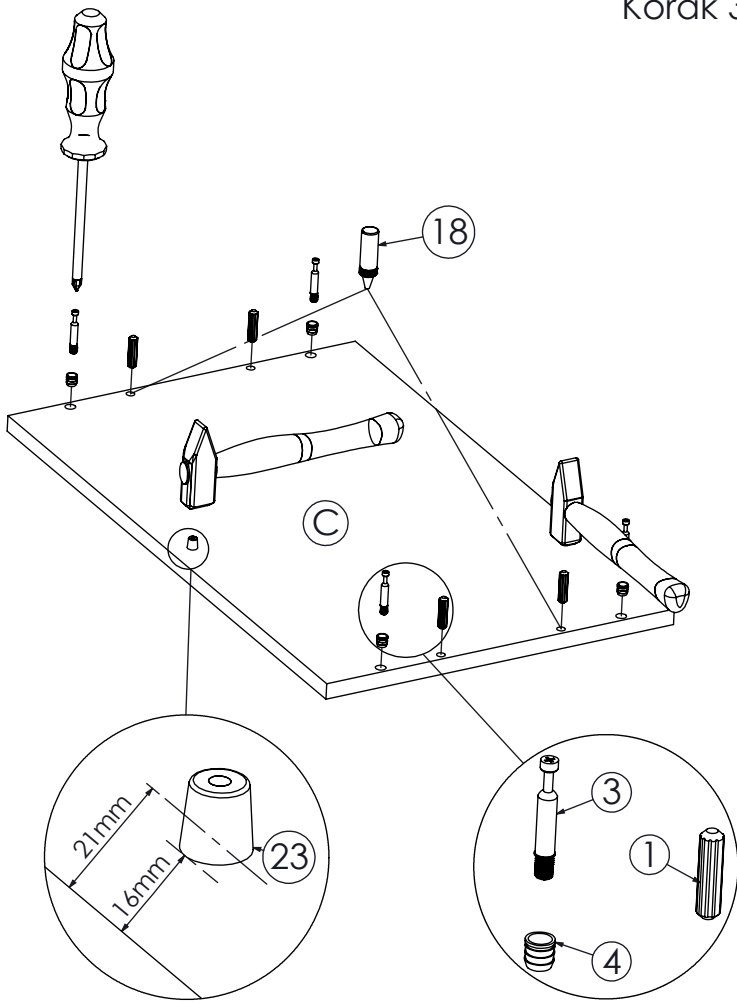


Korak 1

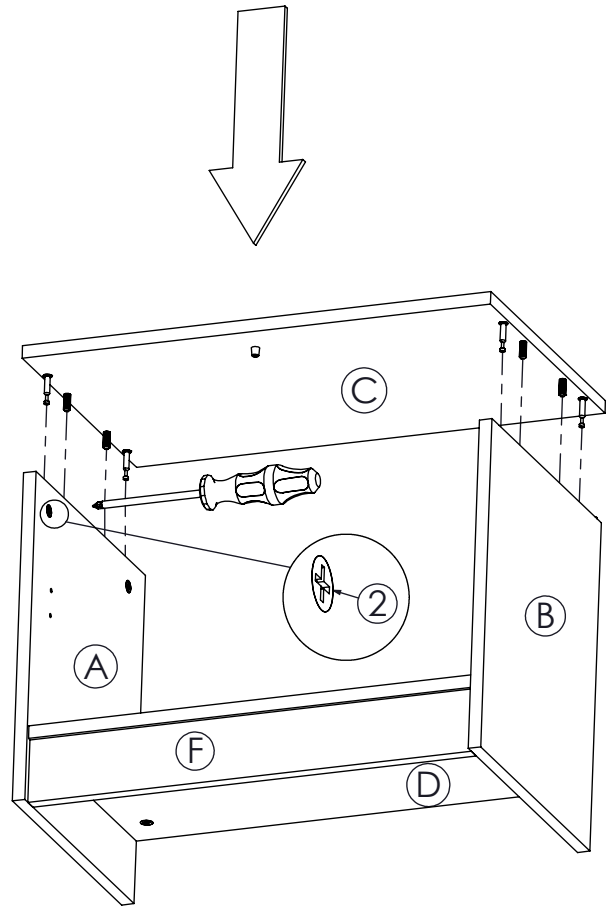


Korak 2

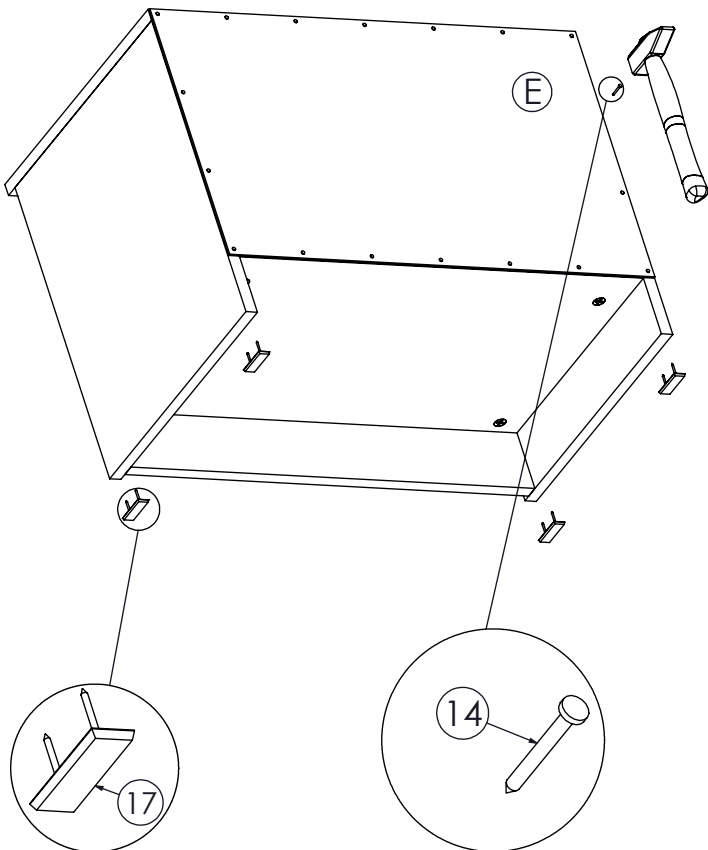
Korak 3



Korak 4



Korak 5



Korak 6

