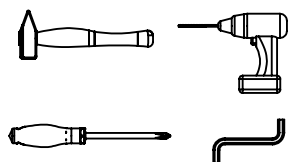
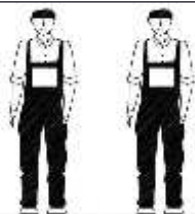


AMBYENTA

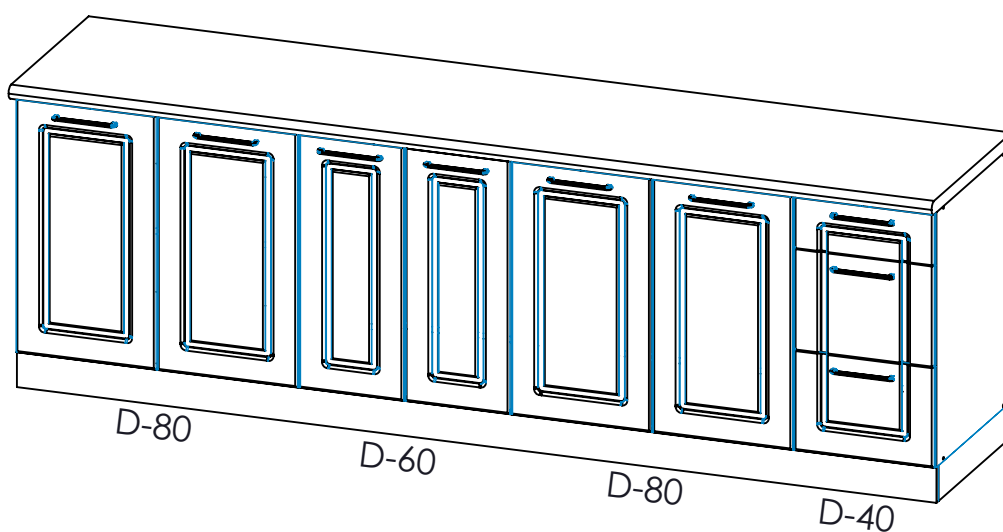
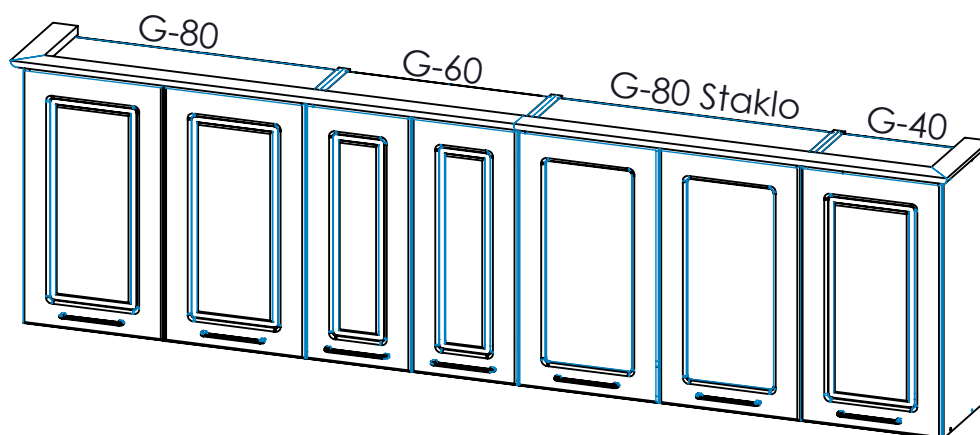
...kroz život zajedno...

www.ambyenta.com

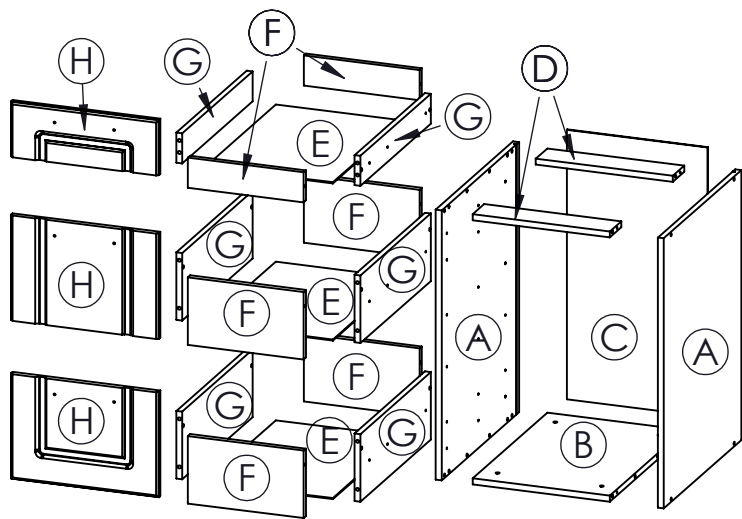
UPUTSTVO ZA MONTAŽU



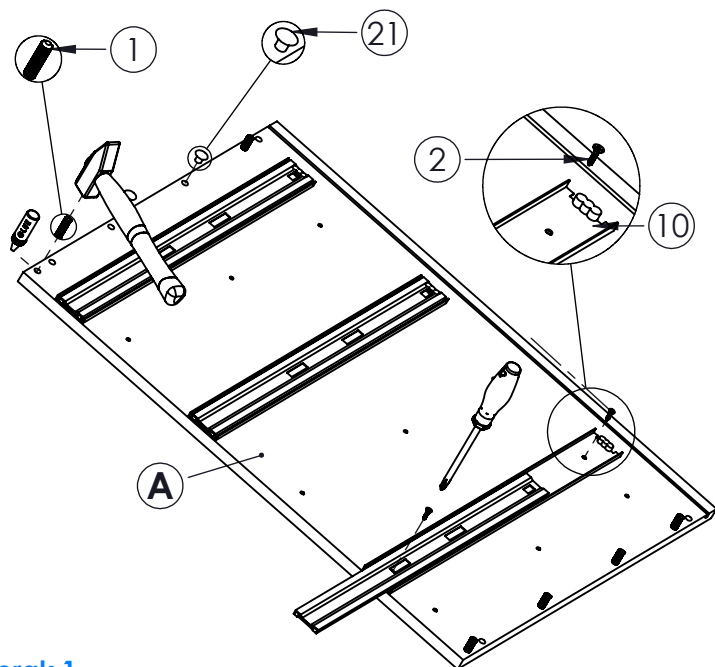
Kuhinja "Ambyenta"



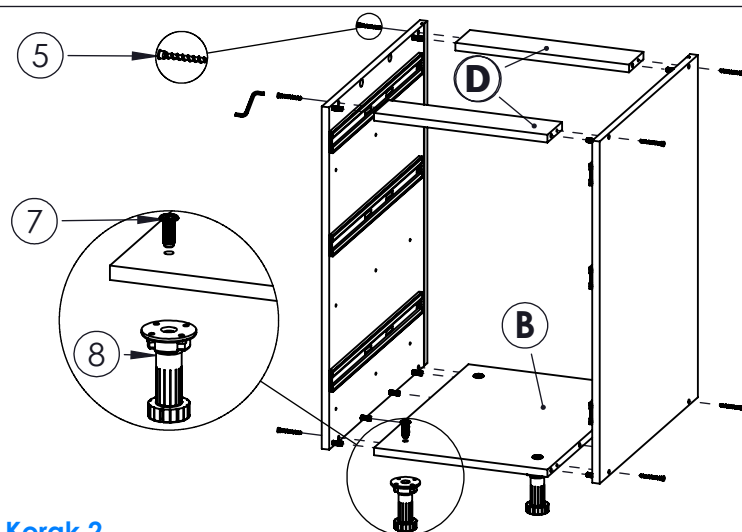
1 Drvena tipla Ø8x32 kom -92	2 Vijak iveral 4x16 kom -158	3 Kapa pokrivna kom -16	4 Vijak iveral 4x30 kom -38	5 Vijak inbus 6,3x50 kom -76	6 Ekseri kom -218	7 Vijak PVC noge kom -16	8 Pvc noga kom -16
9 Pvc držač cokle kom -9	10 Vodilica ladice pari -3	11 Ljepilo bočica kom -4	12 Nosач visećih pari -4	13 Nosач polica kom -44	14 Spona ravna kom -26	15 Podloška spona kom -26	16 Leđna letva kom -6
17 Ručka kom -16	18 Vijak M4x20 kom -30	19 Vijak M4x35 kom -2	20 Kapica fi 10 kom -16	21 Kapica fi 8 kom -16	22 Kapica fi 5 kom -26	23	24



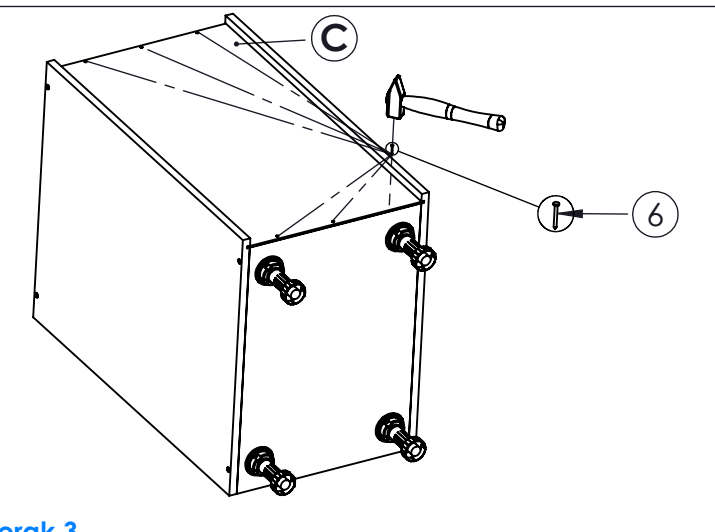
Montaža D-40 3L



Korak 1

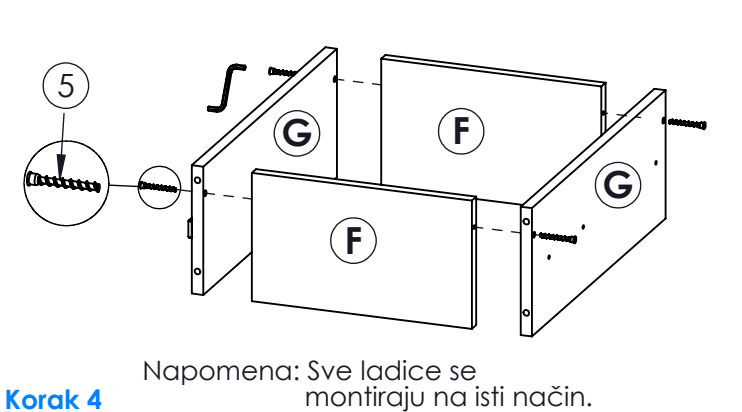


Korak 2



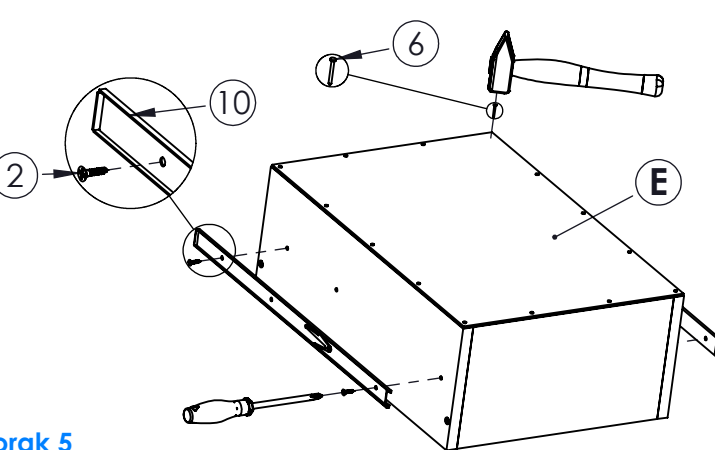
Korak 3

Montaža ladice

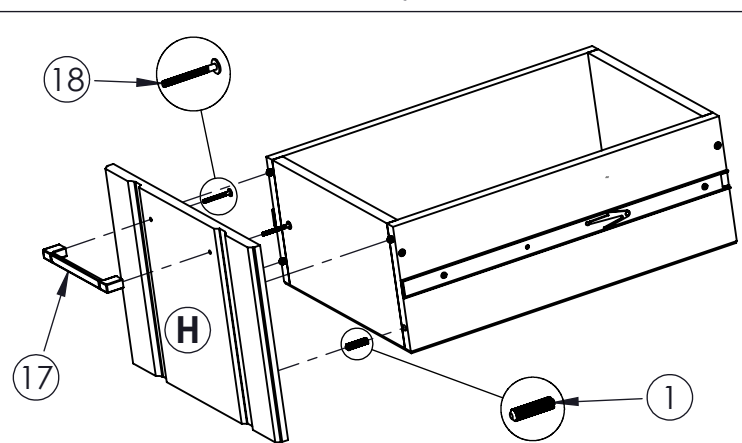


Napomena: Sve ladice se montiraju na isti način.

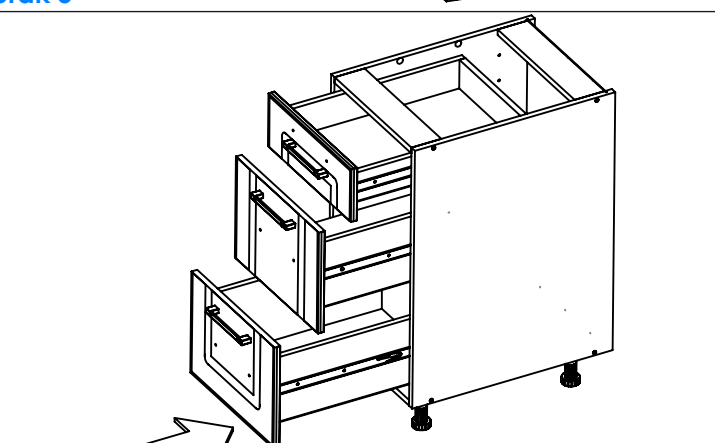
Korak 4



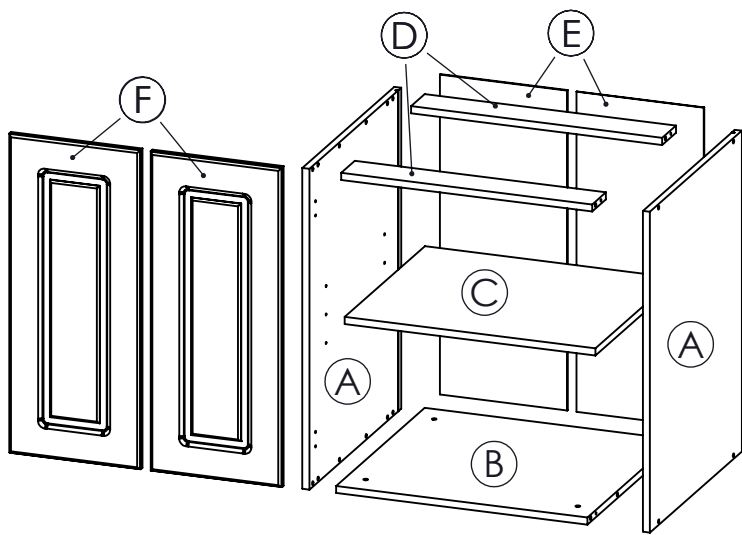
Korak 5



Korak 6

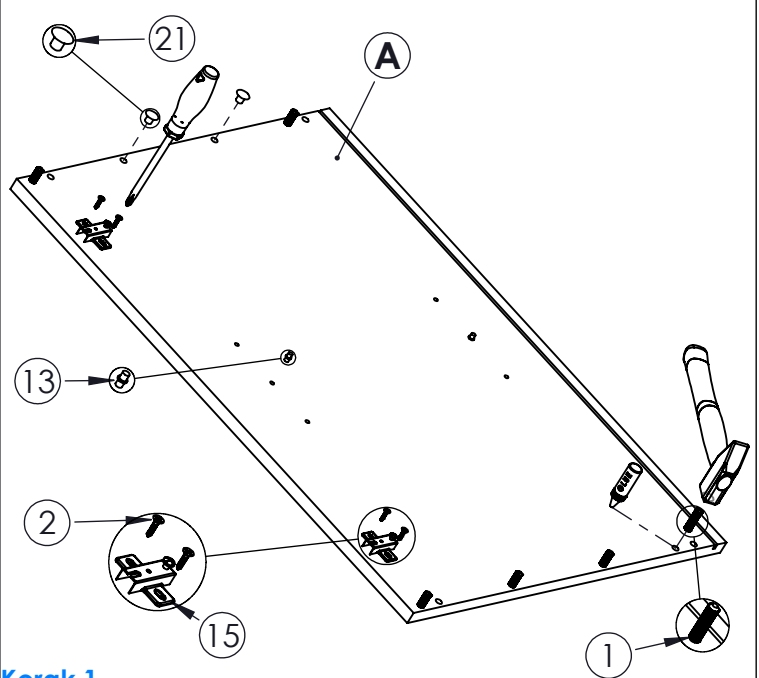


Korak 7

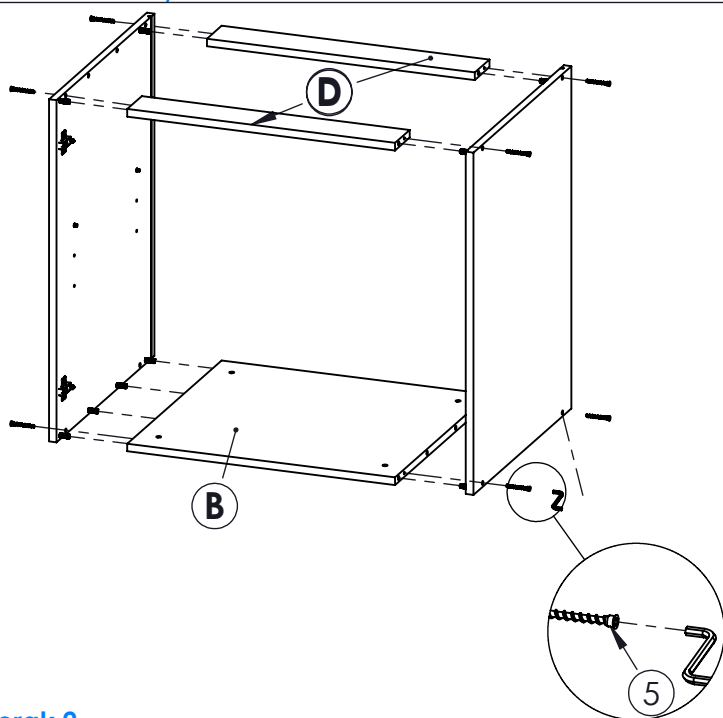


Napomena: Donji elementi D-60 i D-80 se montiraju na isti način.

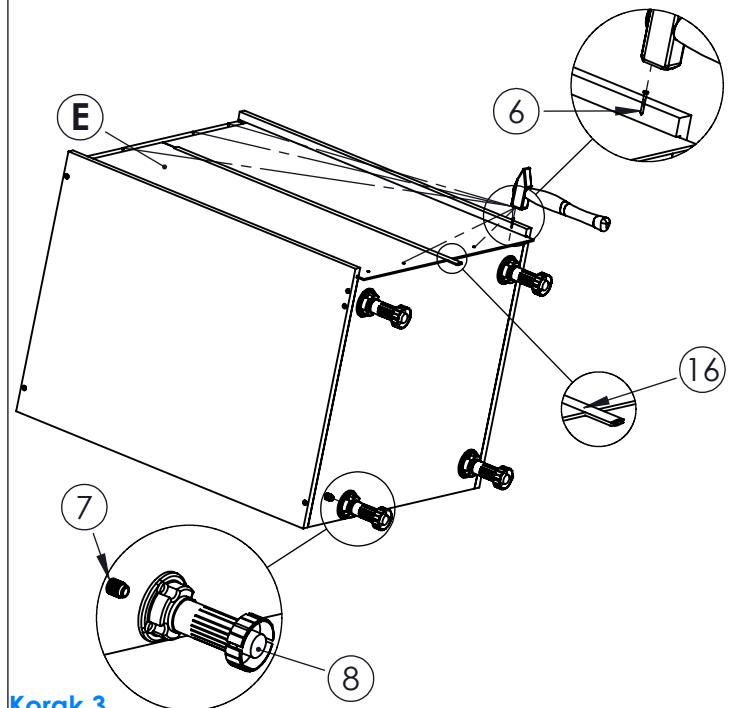
Montaža D-60/D-80



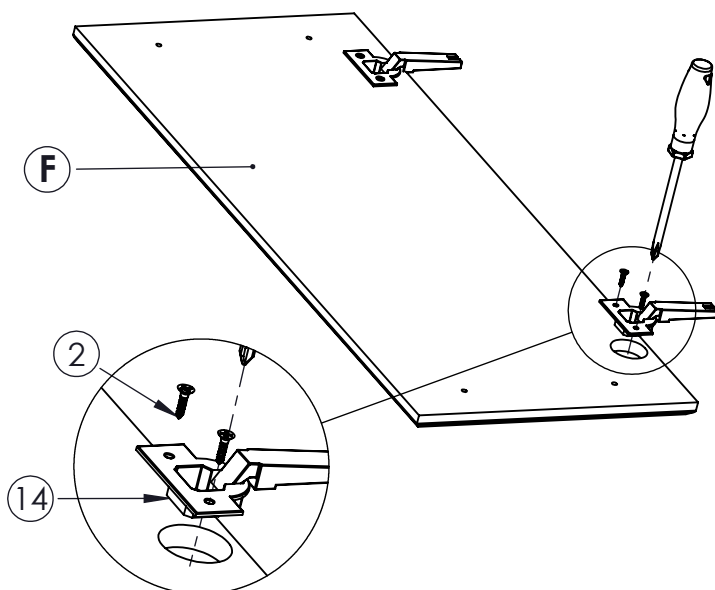
Korak 1



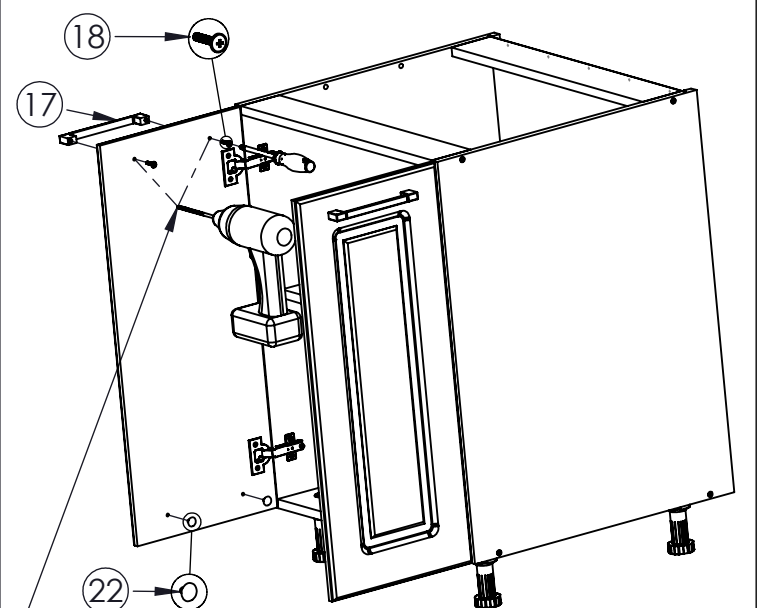
Korak 2



Korak 3

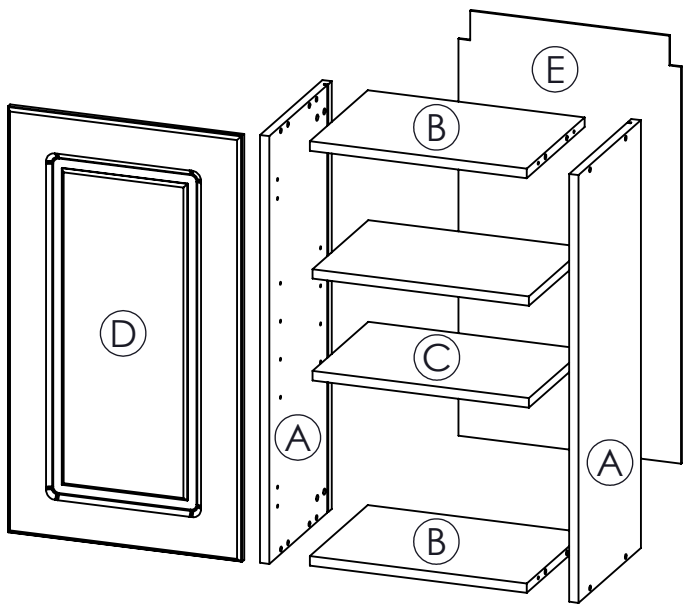


Korak 4

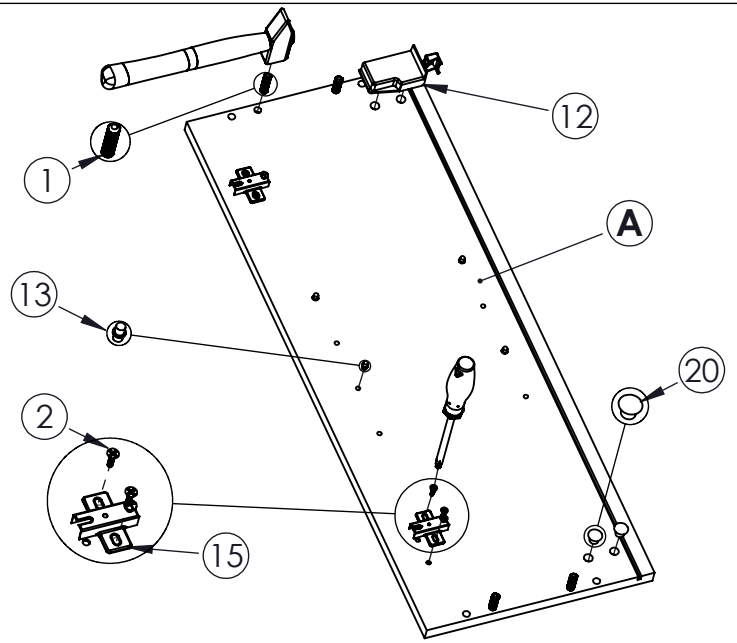


Korak 5

Izbušiti Ø5 rupe za vijke ručke

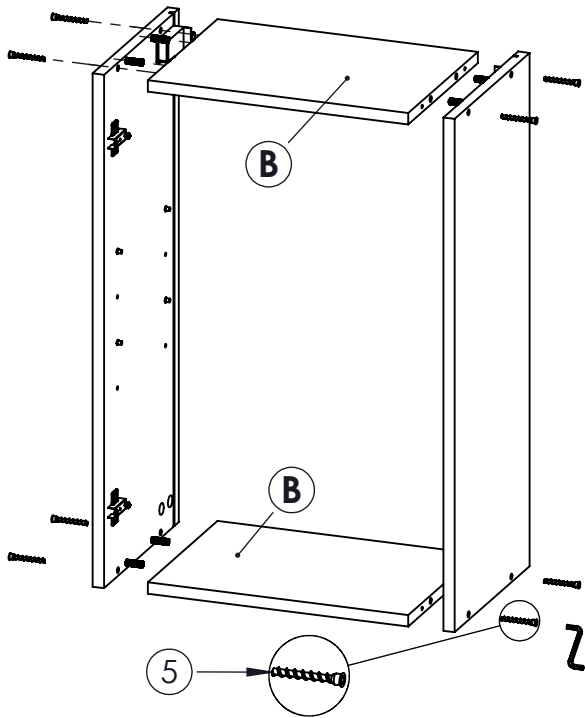


Montaža G-40

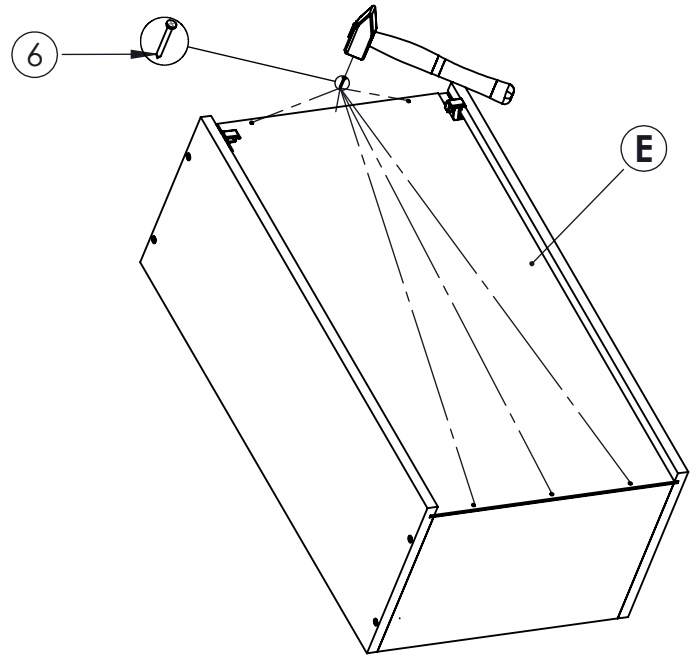


Napomena: Podloške spone (15) montirati na lijevu ili desnu stranicu (A), u ovisnosti od elementa (lijevi ili desni).

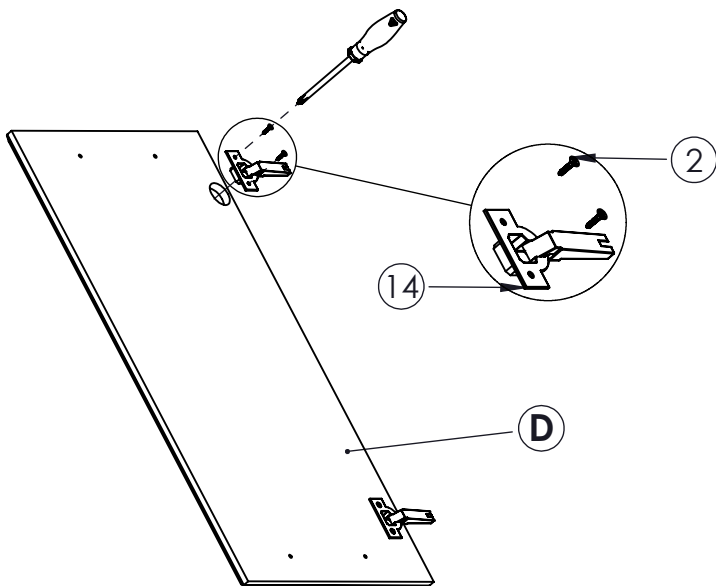
Korak 1



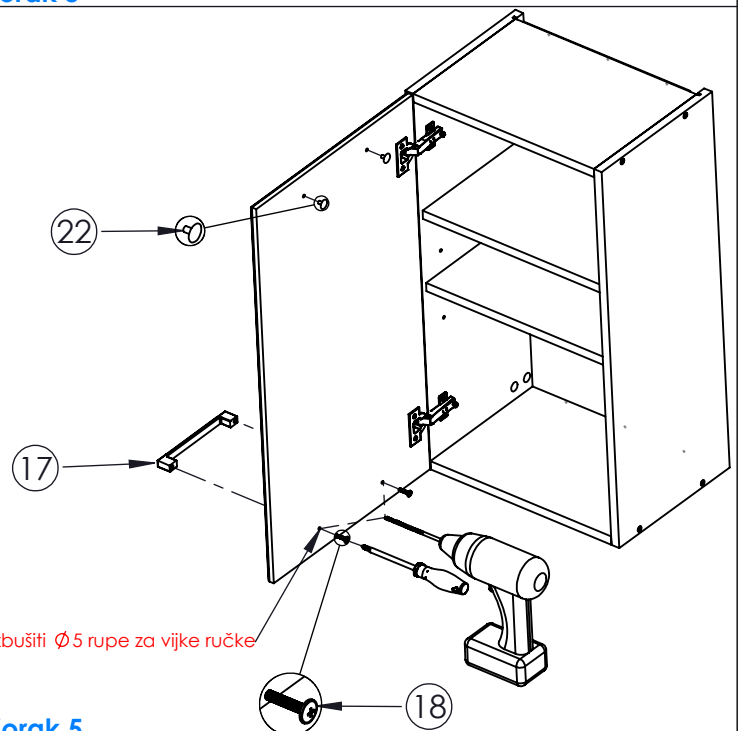
Korak 2



Korak 3

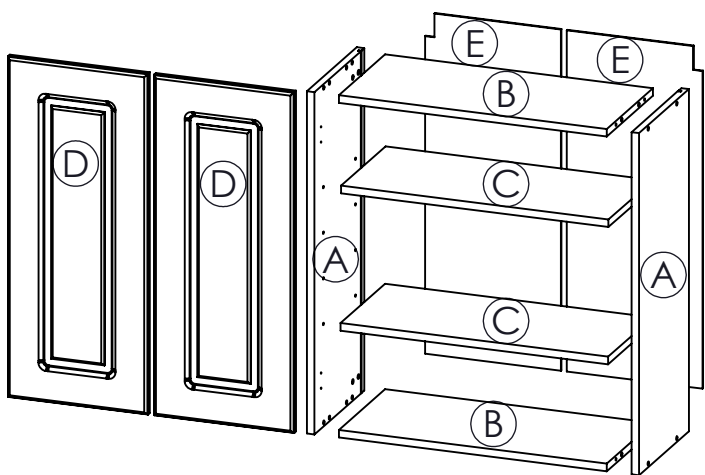


Korak 4



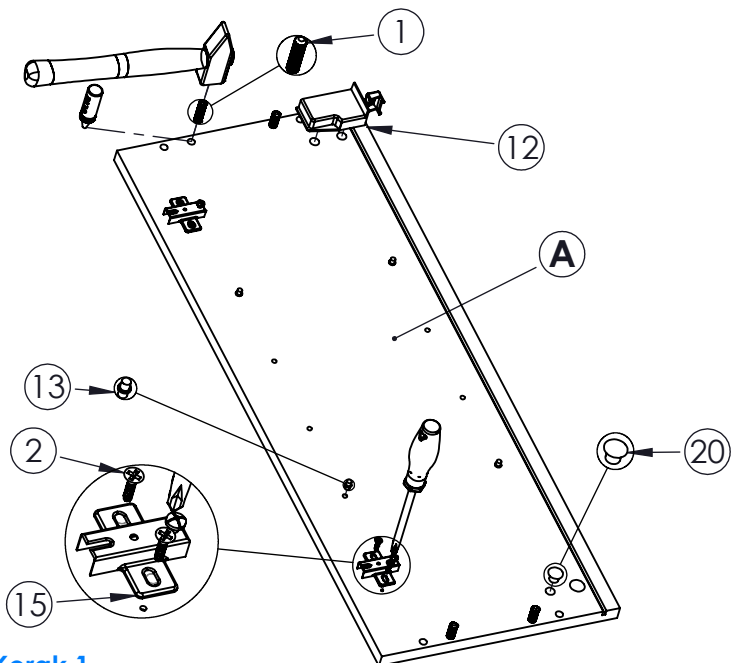
Izbušiti Ø5 rupe za vijke ručke

Korak 5

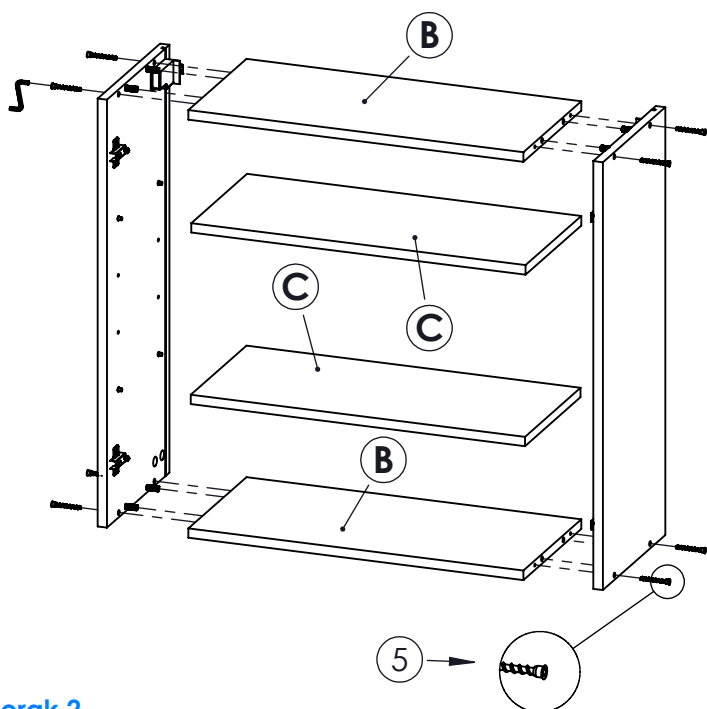


Napomena: Gornji elementi G-60 i G-80 se montiraju na isti način.

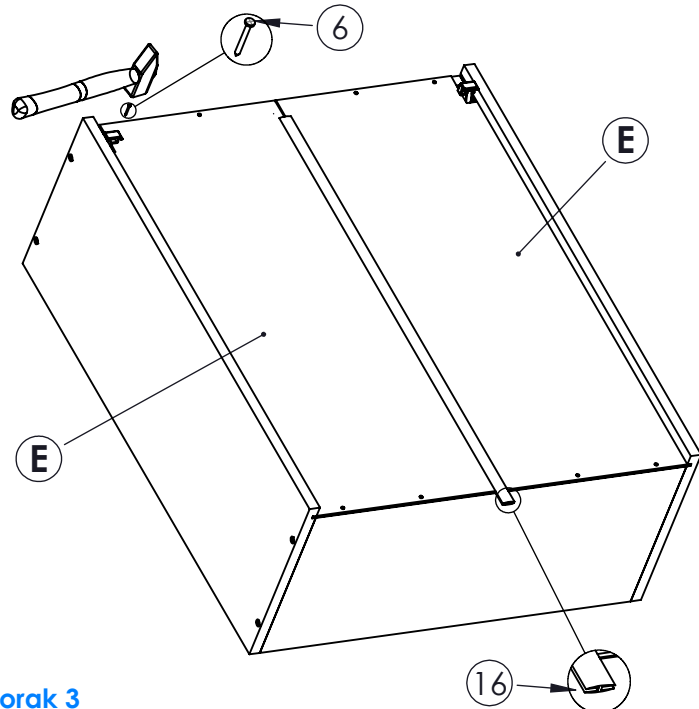
Montaža G-60/G-80



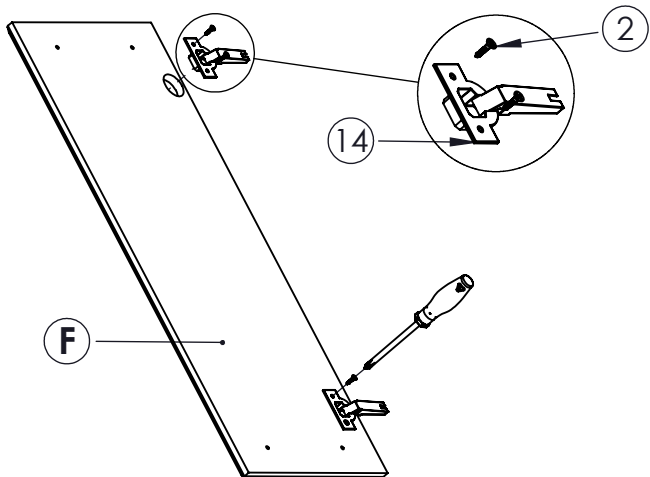
Korak 1



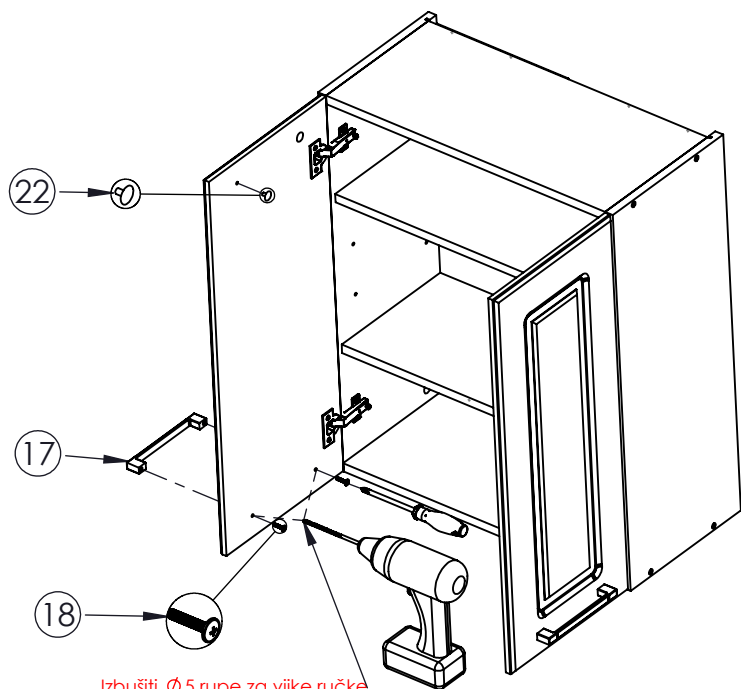
Korak 2



Korak 3



Korak 4



Izbušiti Ø 5 rupe za vijke ručke

Korak 5

Montaža radne ploče, lajsni i cokli

