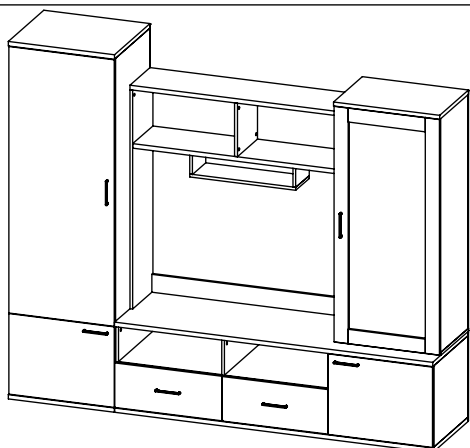


AMBYENTA

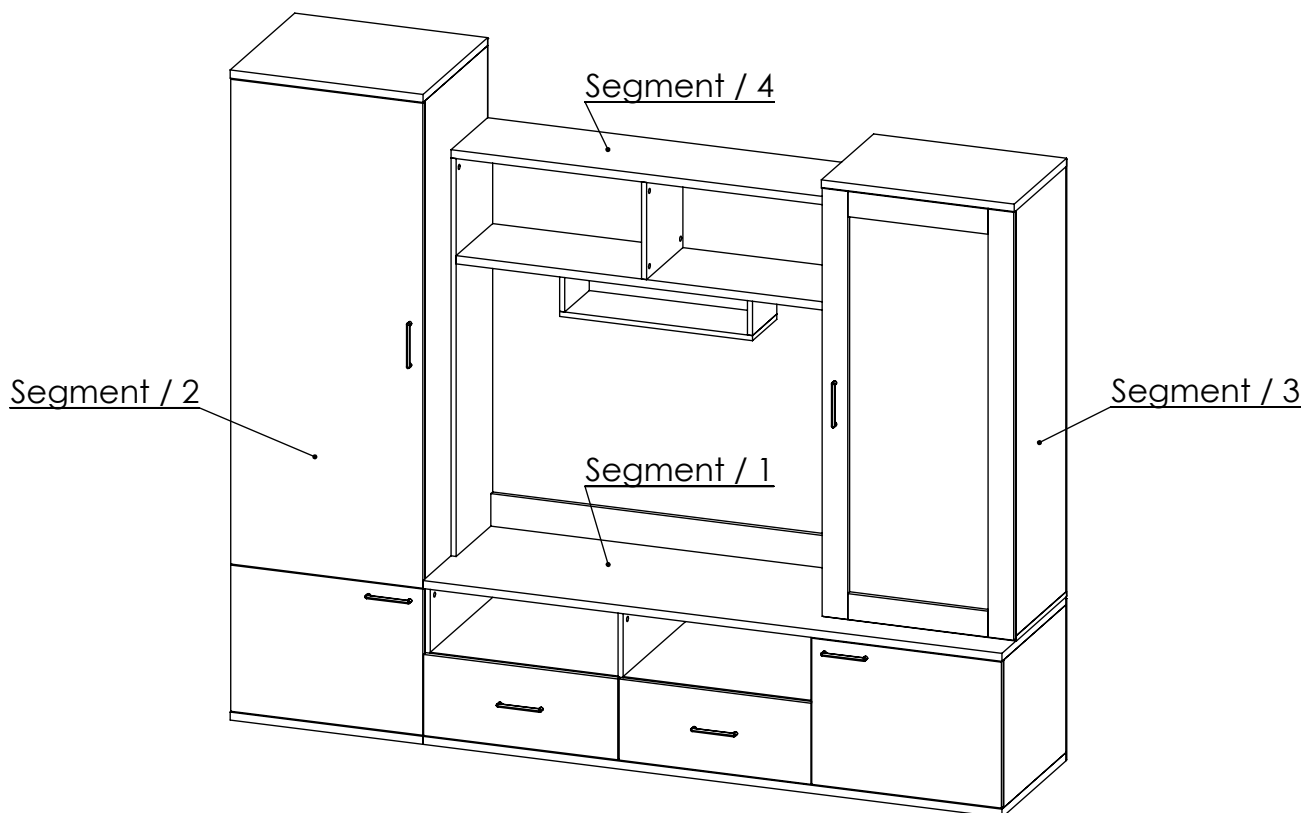
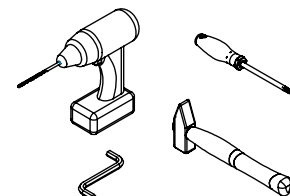
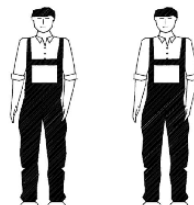
...kroz život zajedno...








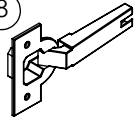
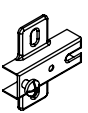

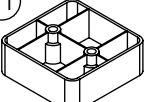








www.ambyenta.com

# UPUTSTVO ZA MONTAŽU

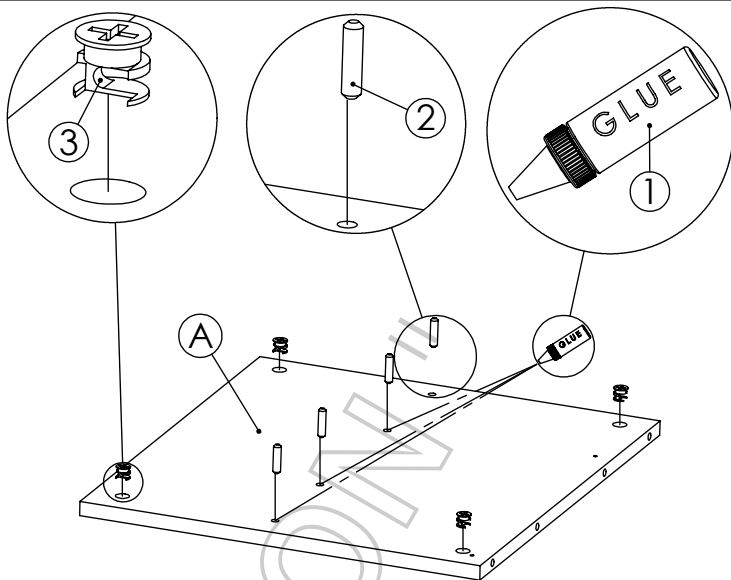
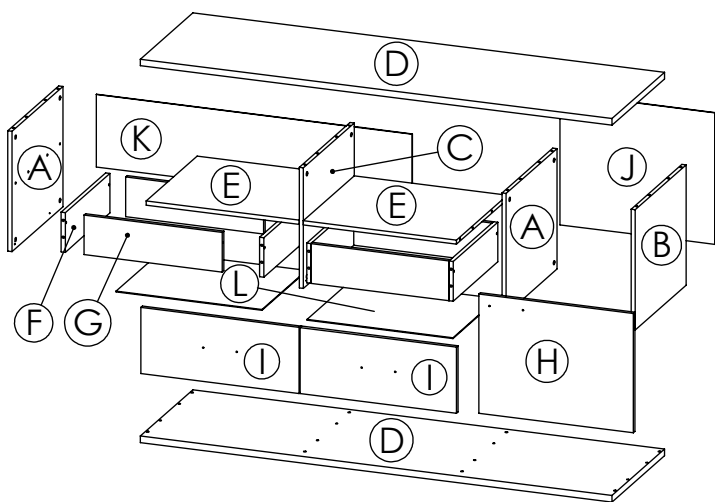


## Regal " KAMELEON-1"

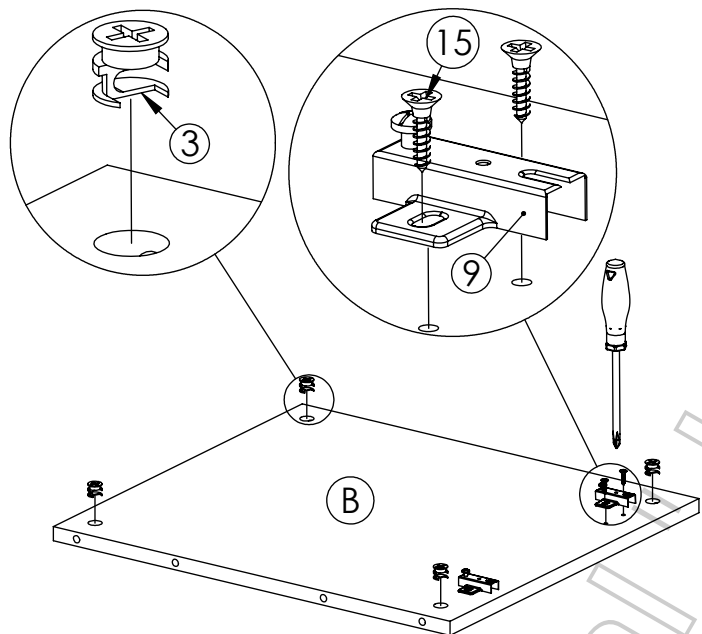


1  Bočica ljepila kom 2	2  Drvena tipla 8x32 kom 75	3  Ekscentar kom 48	4  Matica šaržer PVC kom 48	5  Stezni vijak kom 48	6  Turbo vijak 7x50 kom 10	7  Vodilice ladice L=450mm - 2para	8  Baglama ravna kom 10
9  Podloška baglame kom 10	10  Ručkica L=128mm kom 6	11  Nogica PVC kom 10	12  Nosач polica kom 20	13  Drvena tipla 8x52 kom 4	14  Kapa ekscentar kom 40	15  Vijak 4x16 kom 66	16  Vijak 4x25 kom 20
17  Vijak M4x20 kom 8	18  Vijak M4x35 kom 4	19  Ekseri za leđa kom 185					

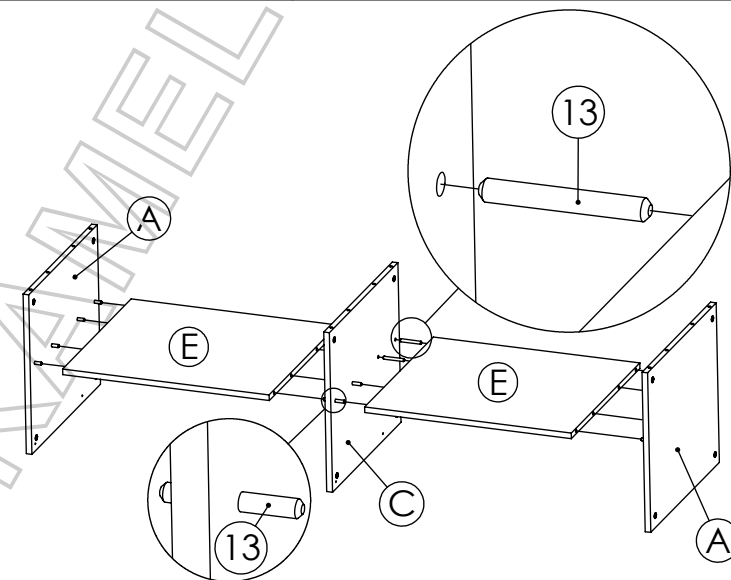
# Montaža segmenta / 1



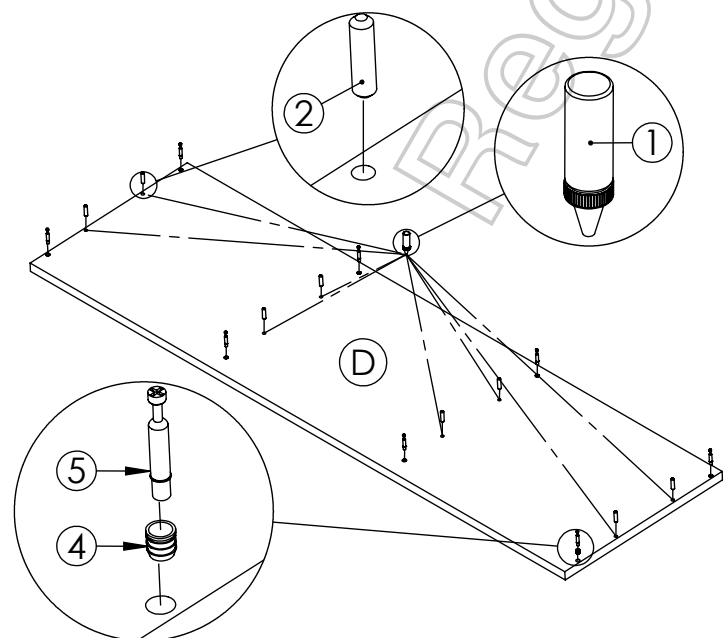
Korak / 1



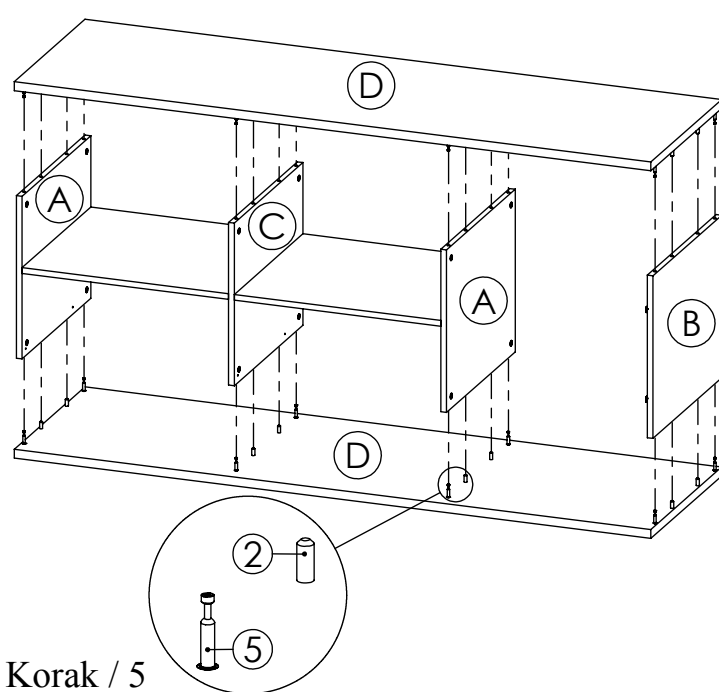
Korak / 2



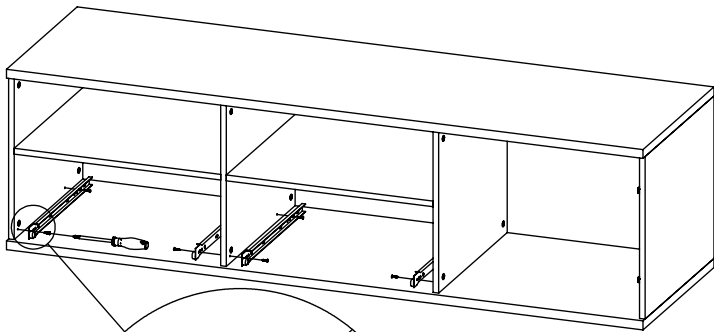
NAPOMENA : Drvenu tiplu 8x52 treba ukucati u pregradu ( C ) tako da se vidi sa strane po 2 cm.  
Korak / 3



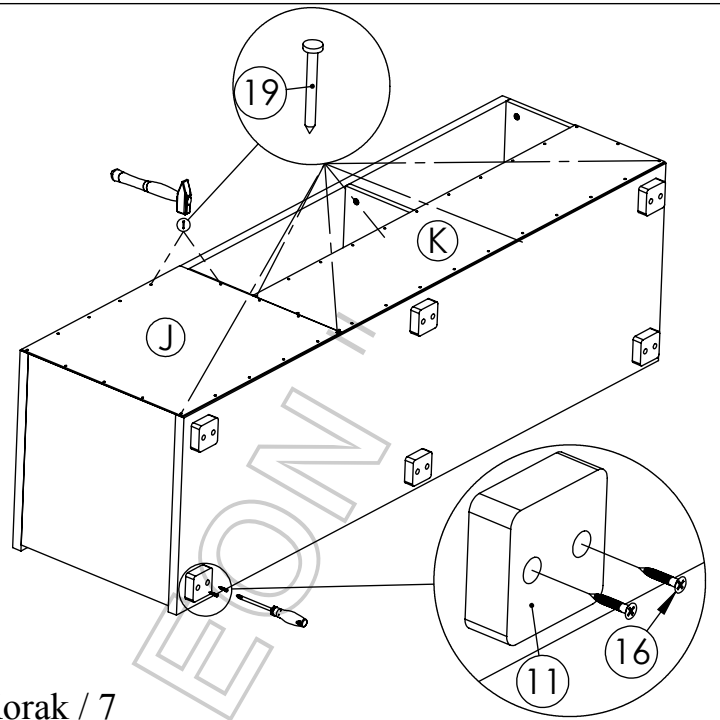
Korak / 4



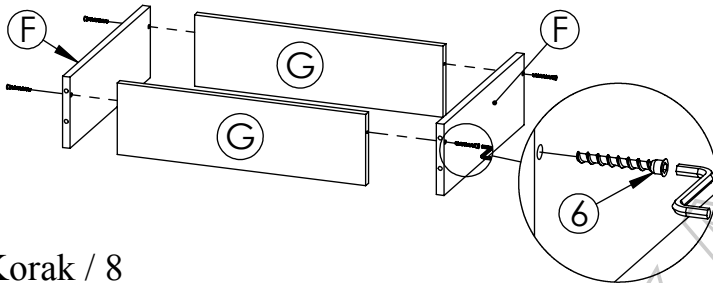
Korak / 5



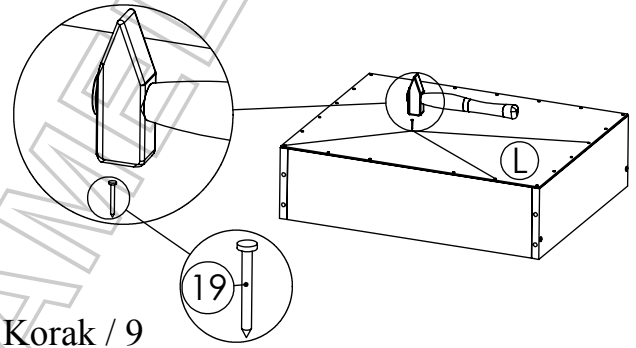
Korak / 6



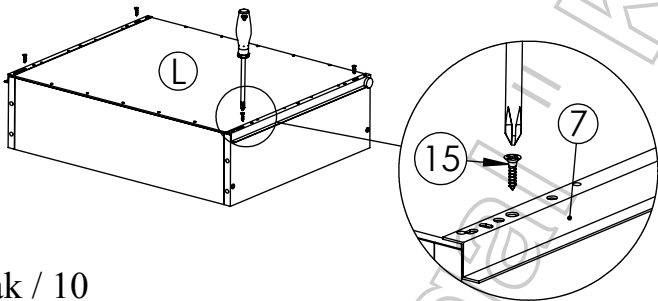
Korak / 7



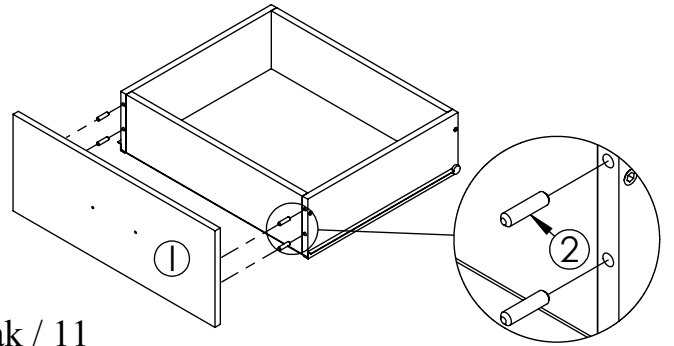
Korak / 8



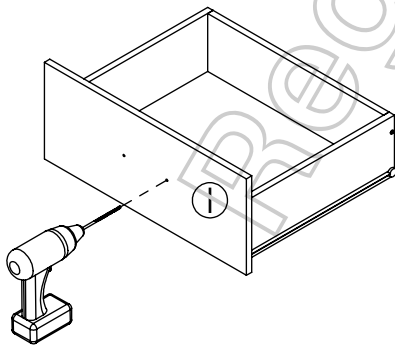
Korak / 9



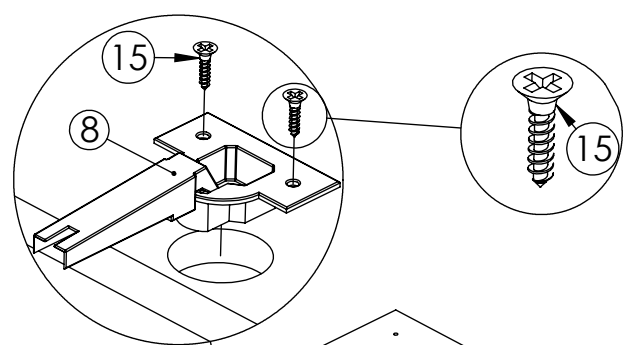
Korak / 10



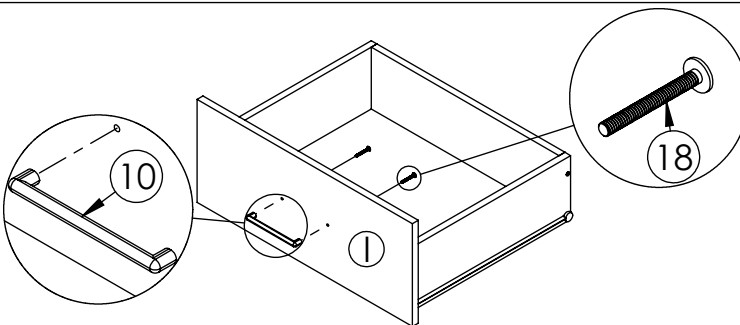
Korak / 11



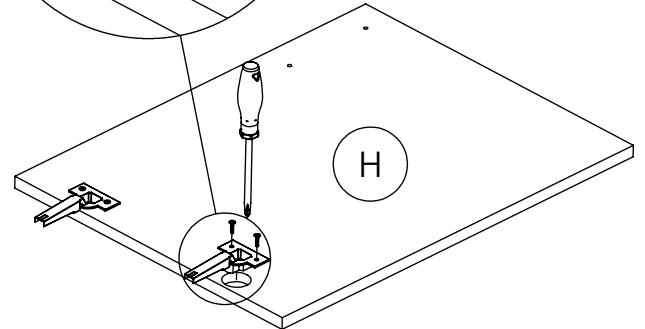
Korak / 12

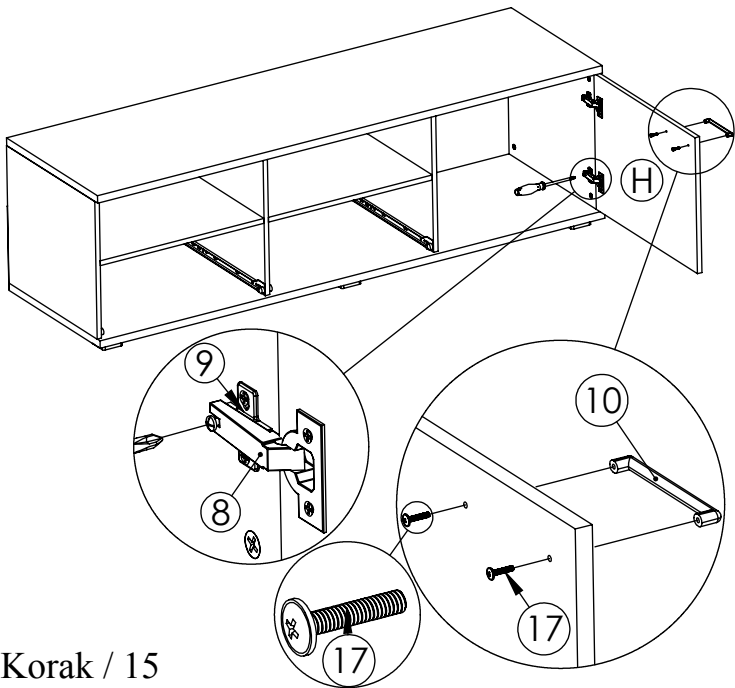


Korak / 13

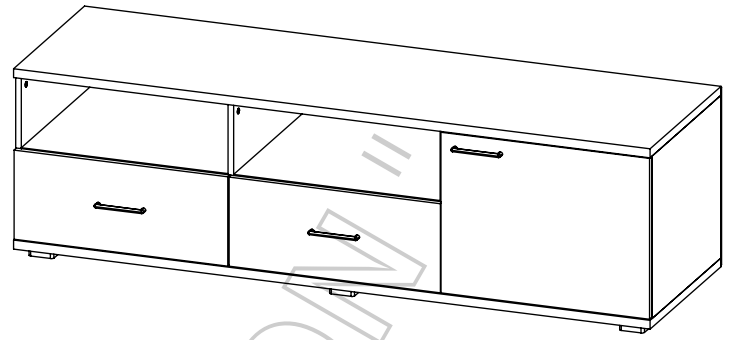


Korak / 14



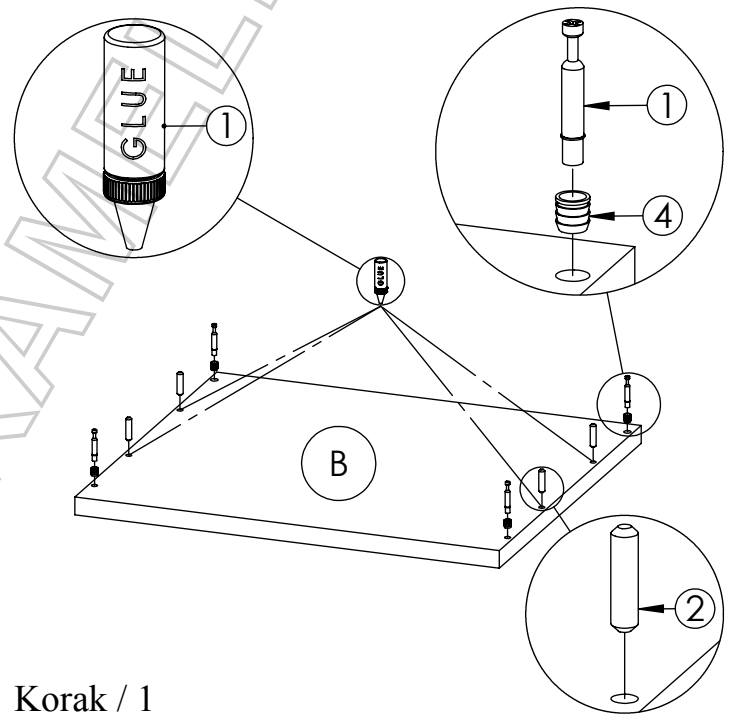
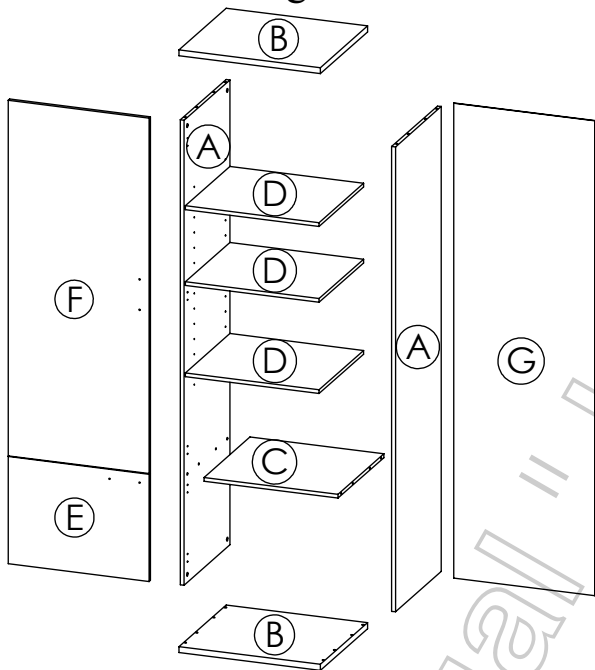


Korak / 15

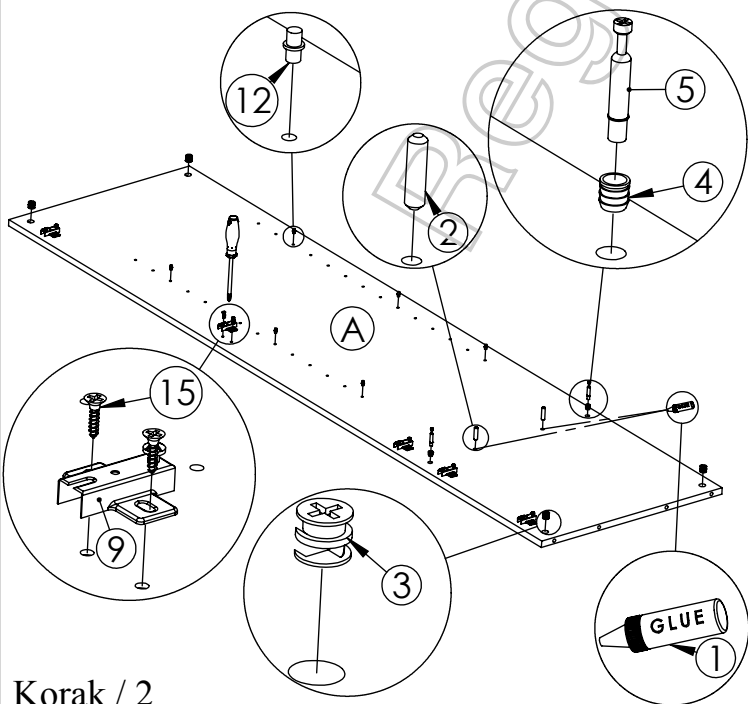


Korak / 16 / segment 1

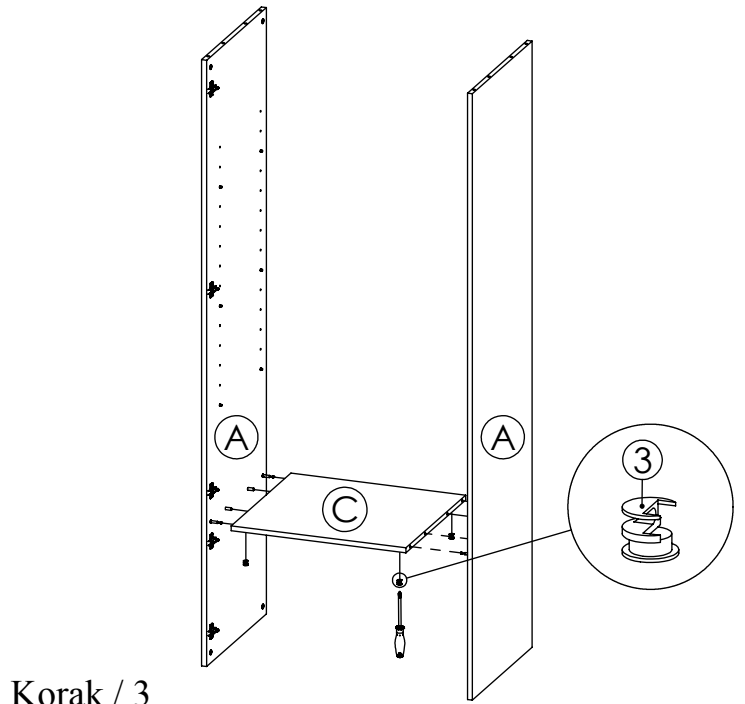
Montaža segmenta / 2



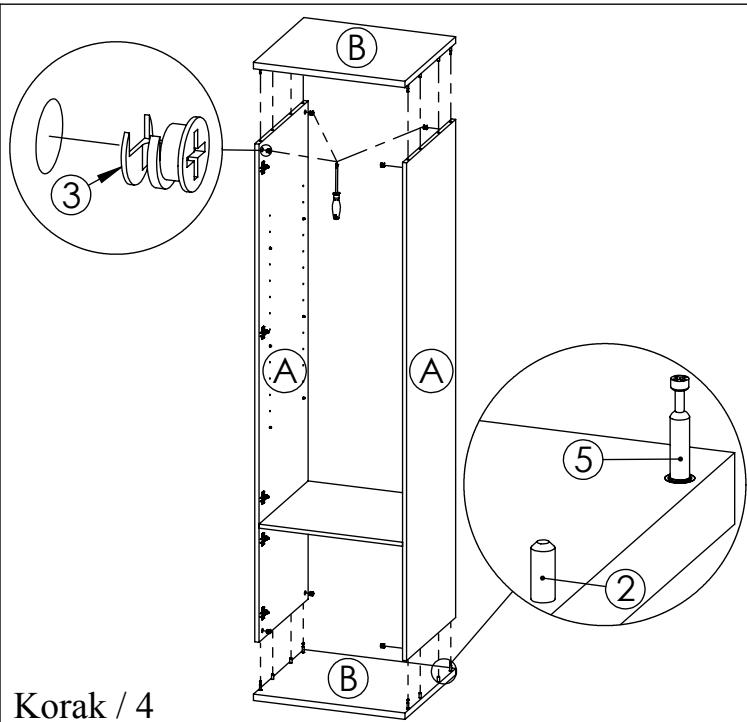
Korak / 1



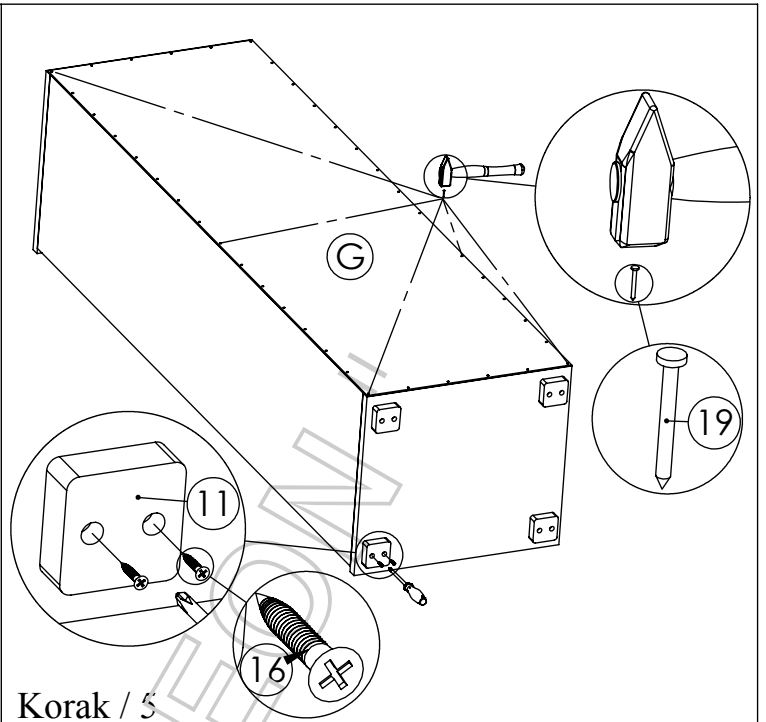
Korak / 2



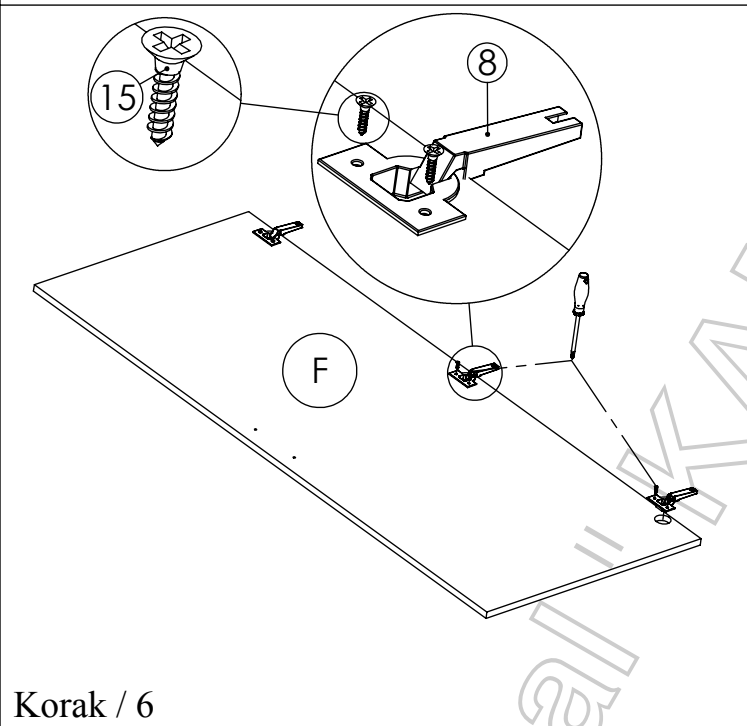
Korak / 3



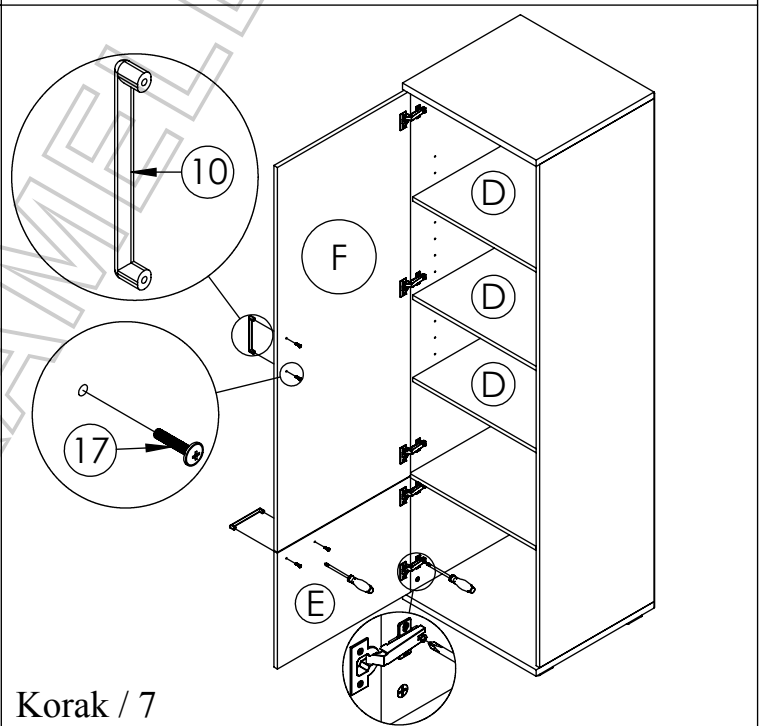
Korak / 4



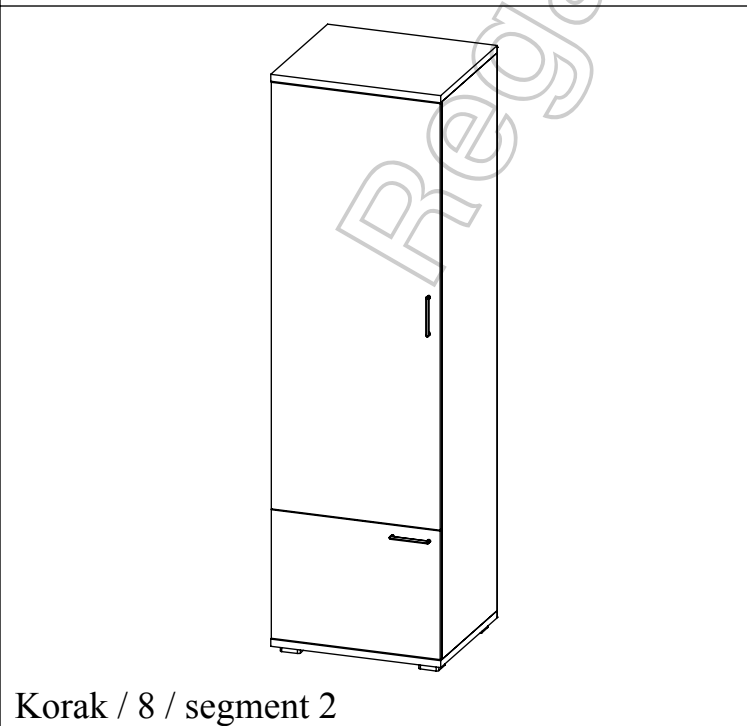
Korak / 5



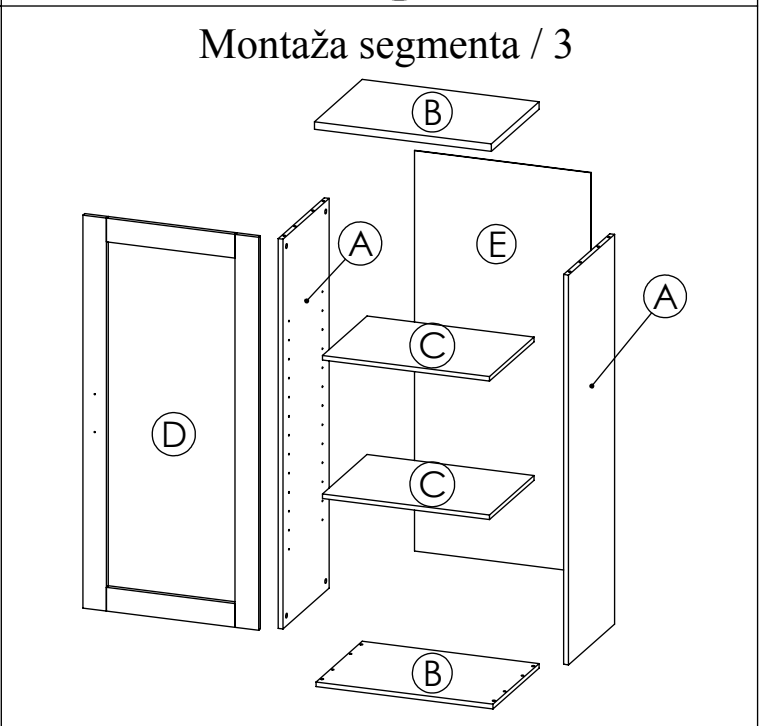
Korak / 6

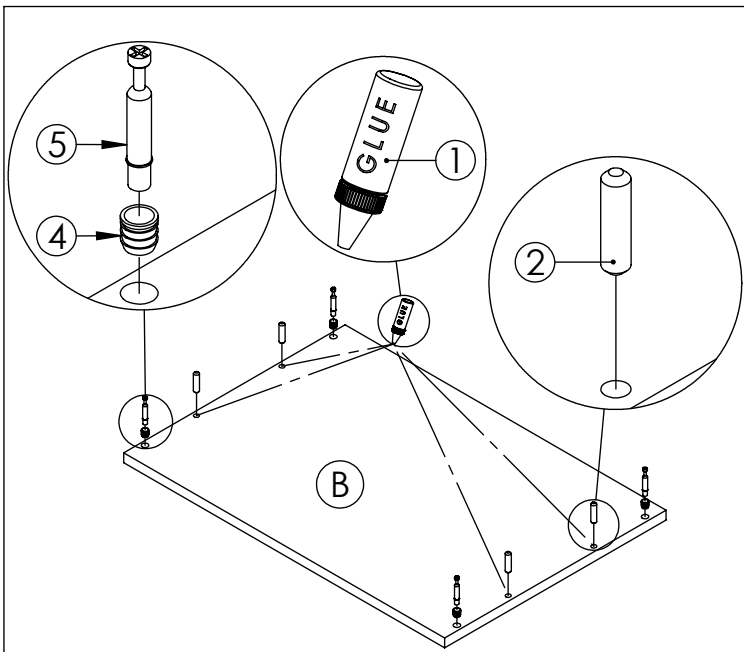


Korak / 7

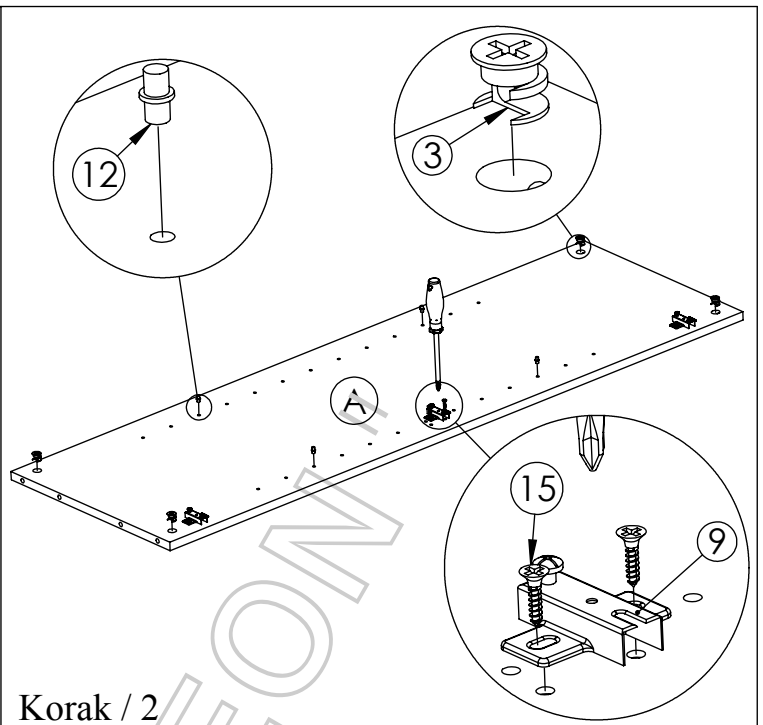


Korak / 8 / segment 2

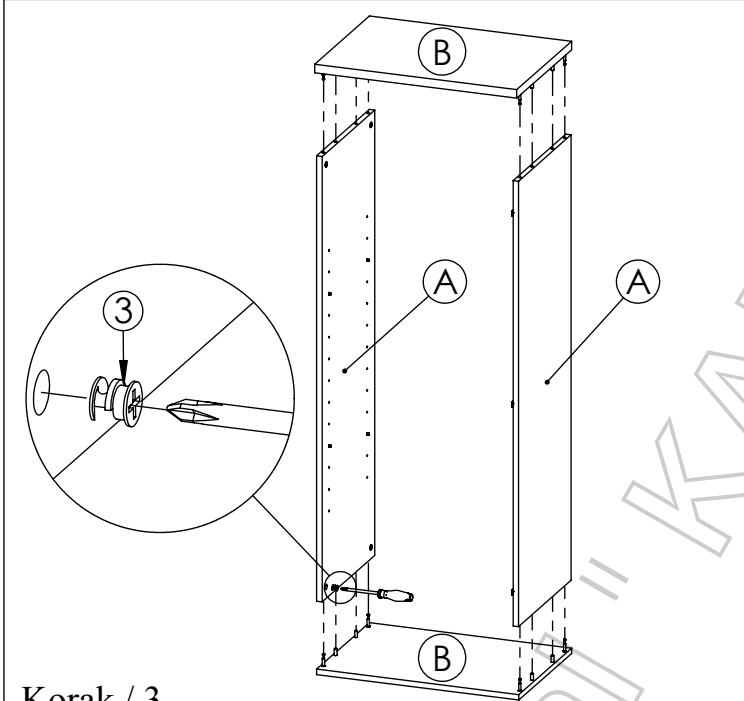




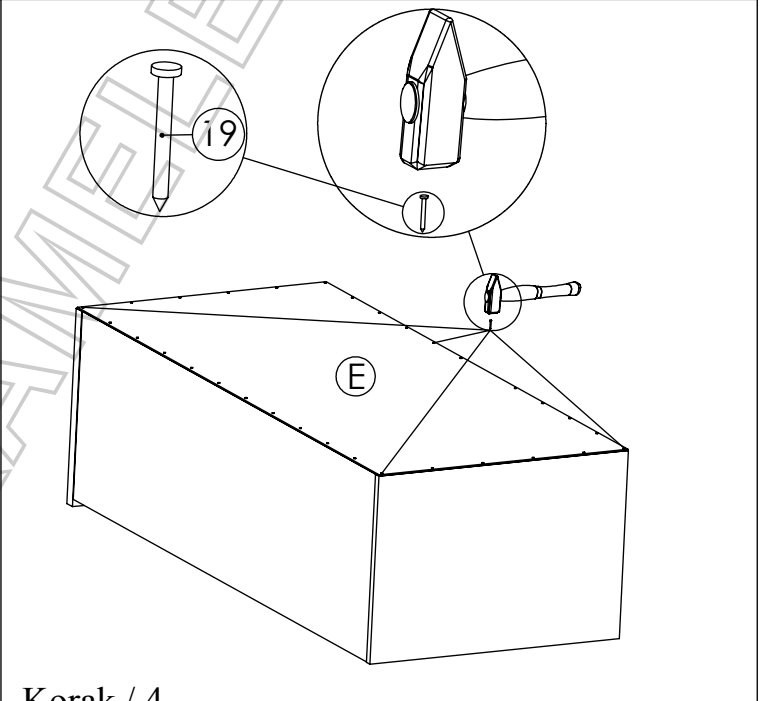
Korak / 1



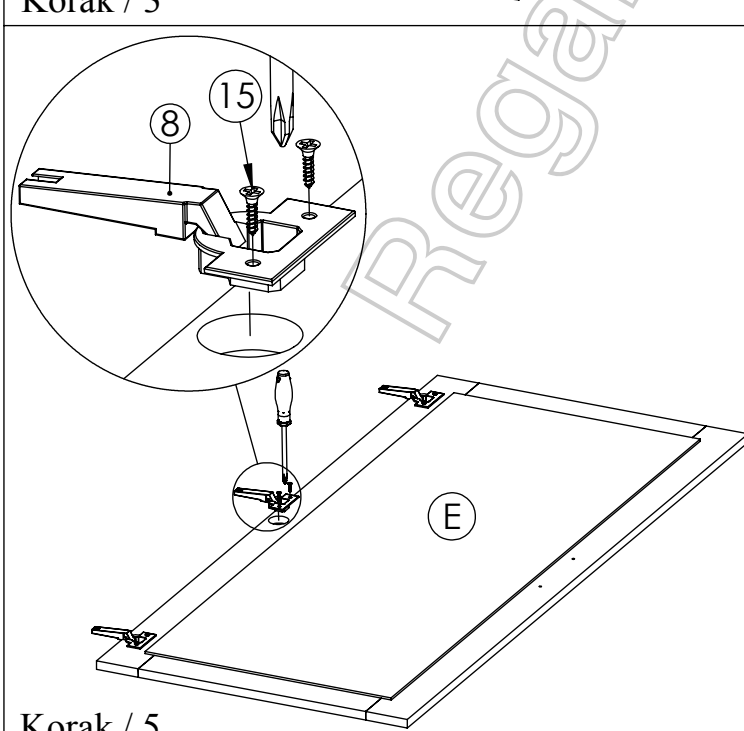
Korak / 2



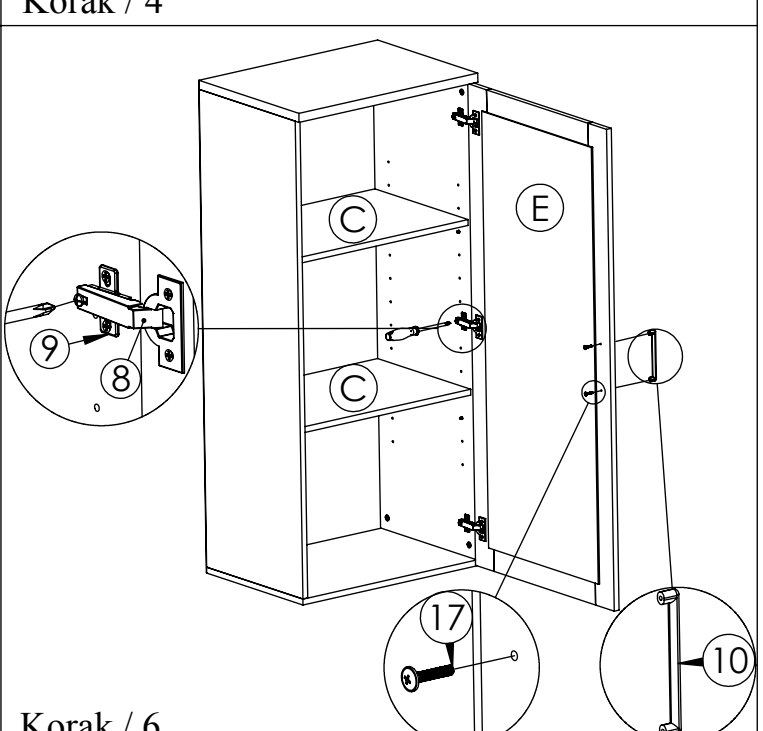
Korak / 3



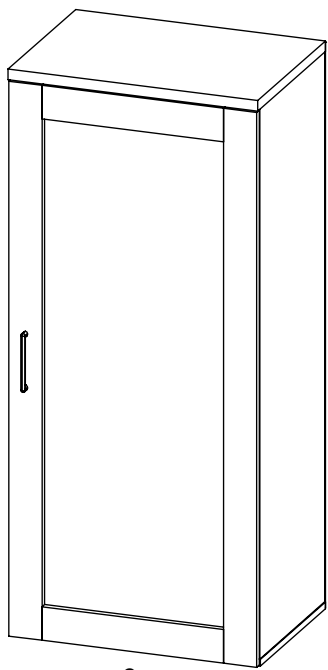
Korak / 4



Korak / 5

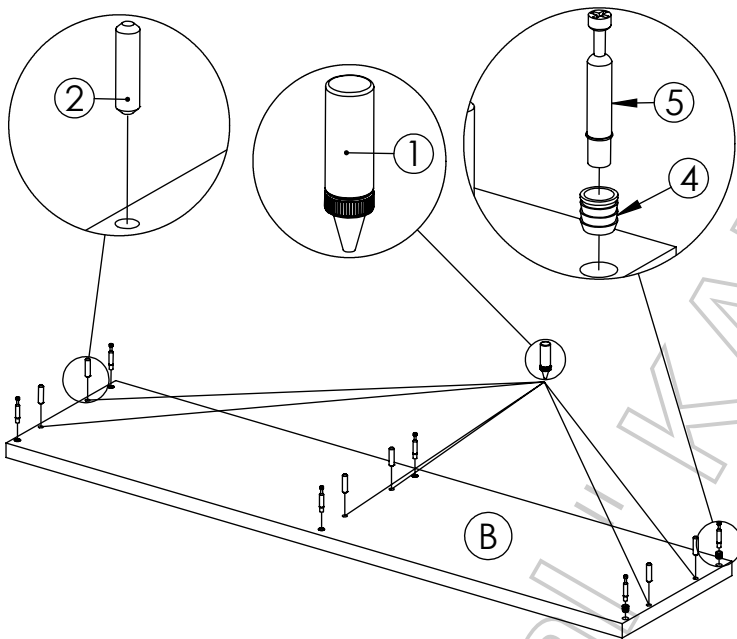
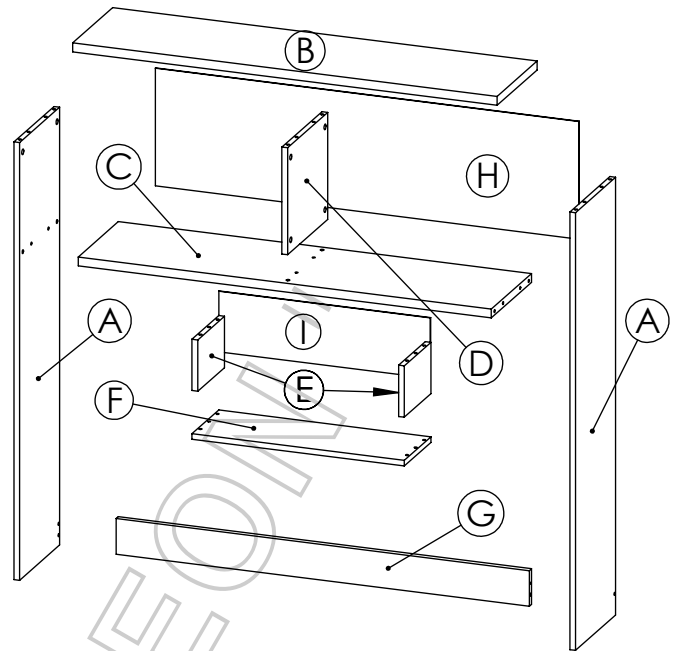


Korak / 6

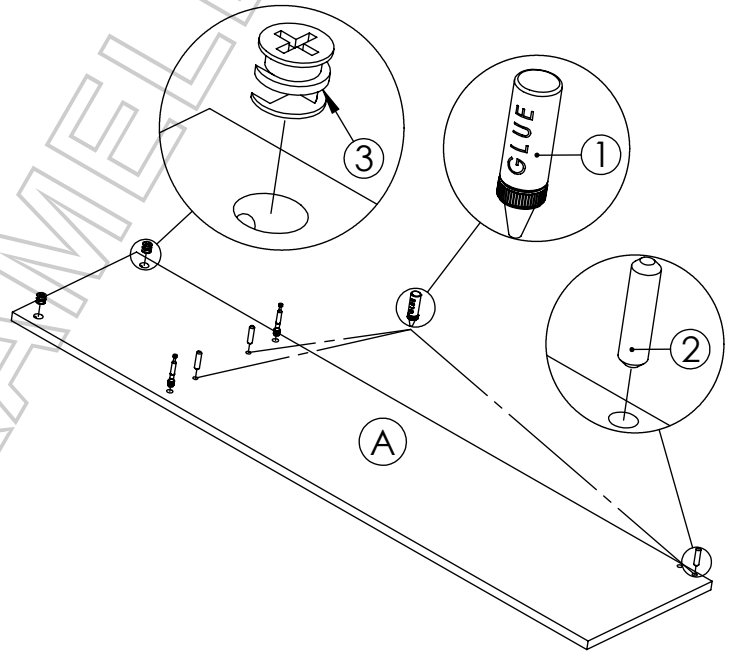


Korak / 7 / segment 3

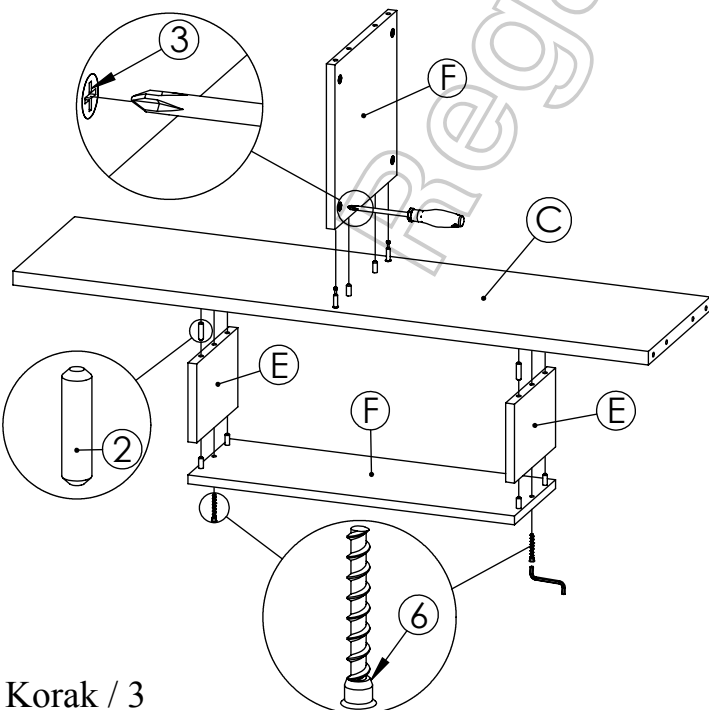
Montaža segmenta / 4



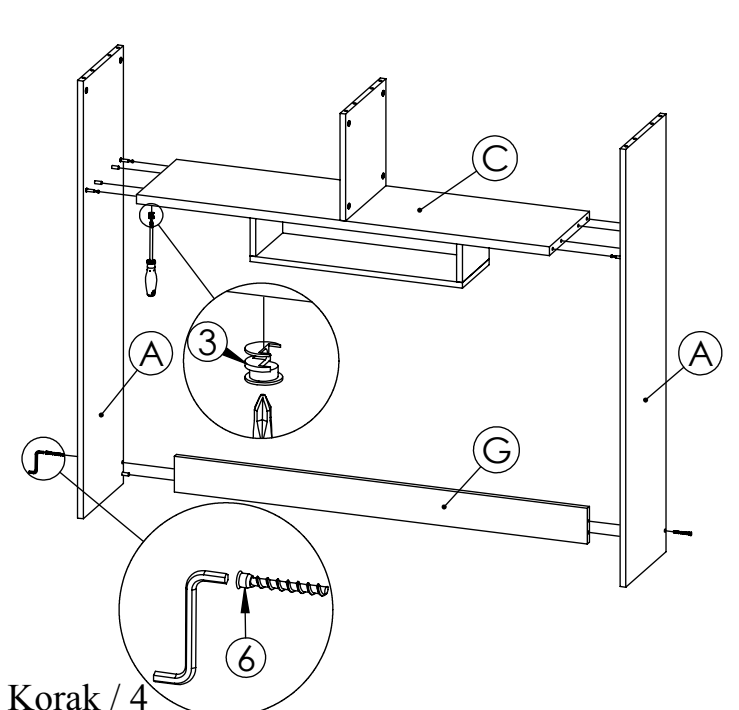
Korak / 1



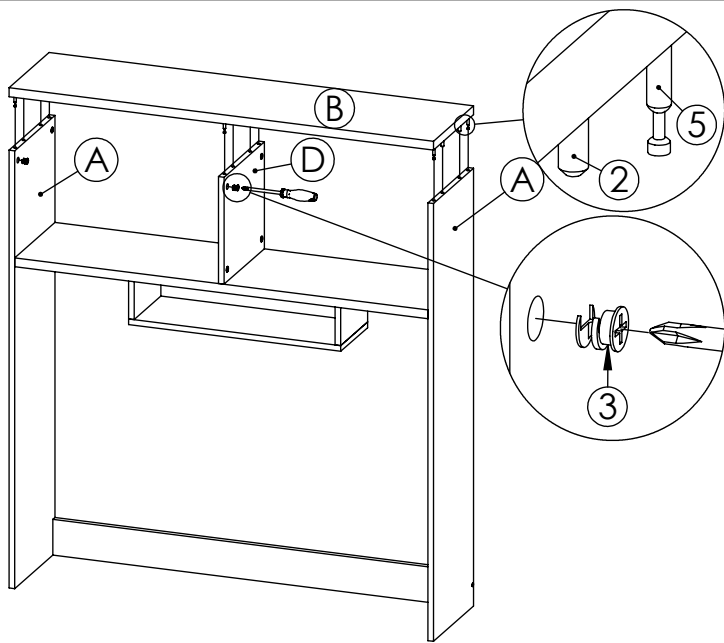
Korak / 2



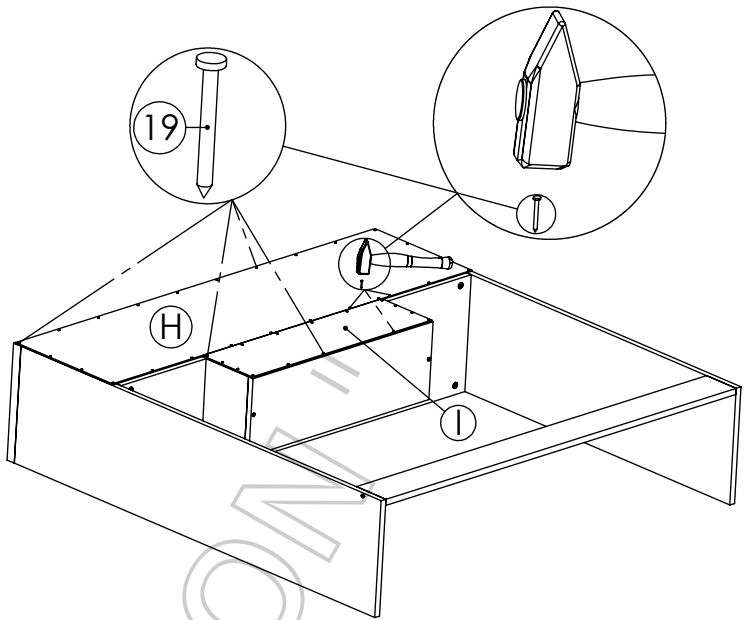
Korak / 3



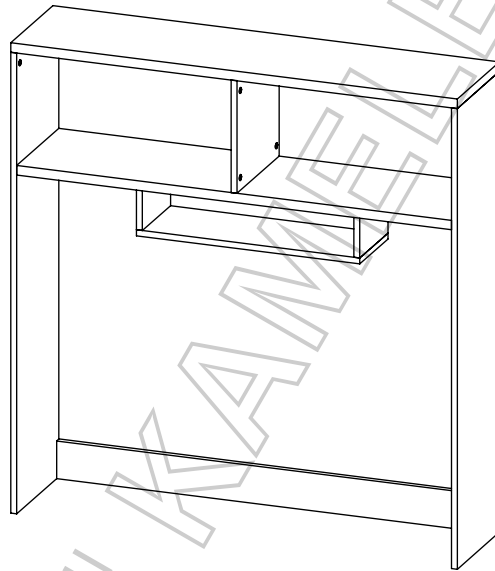
Korak / 4



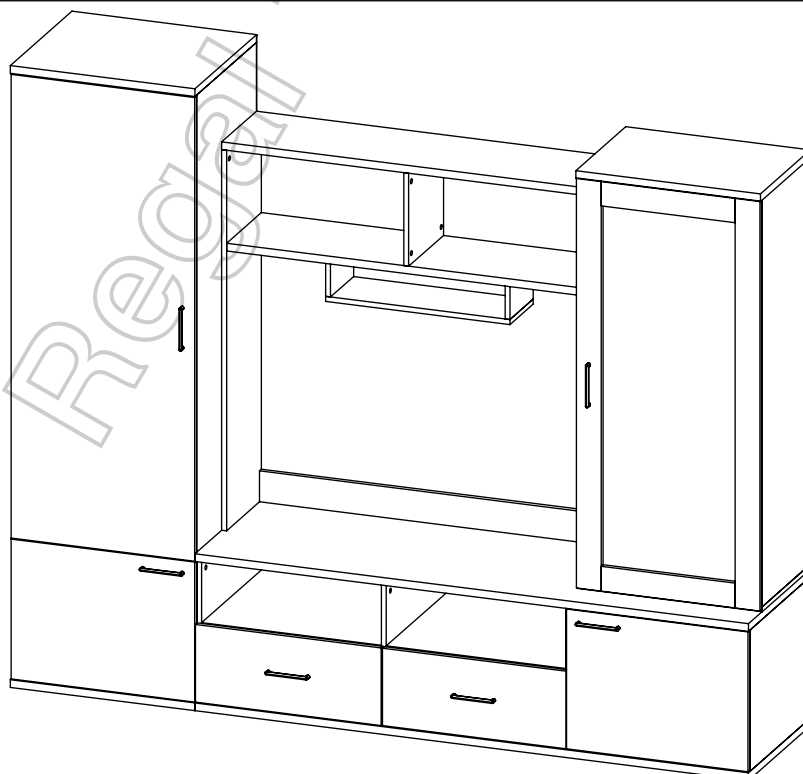
Korak / 5



Korak / 6



Korak / 7 / segment 4



Sklop segmenata - 1 / 2 / 3 / 4 -