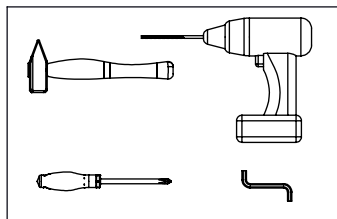
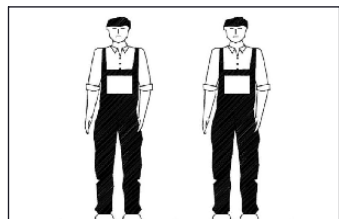


AMBYENTA

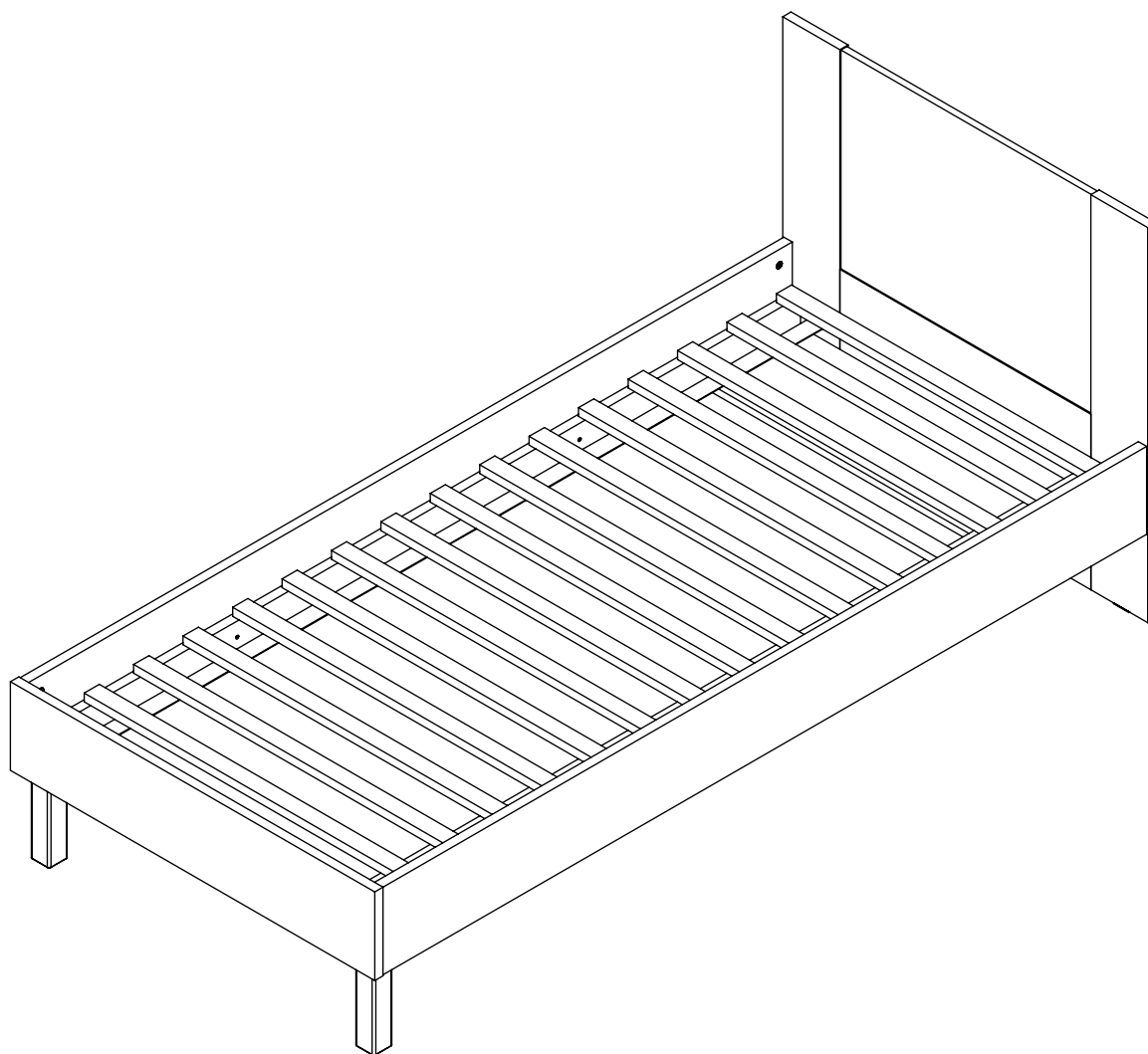
...kroz život zajedno...







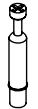

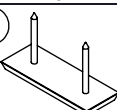

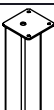
www.ambyenta.com

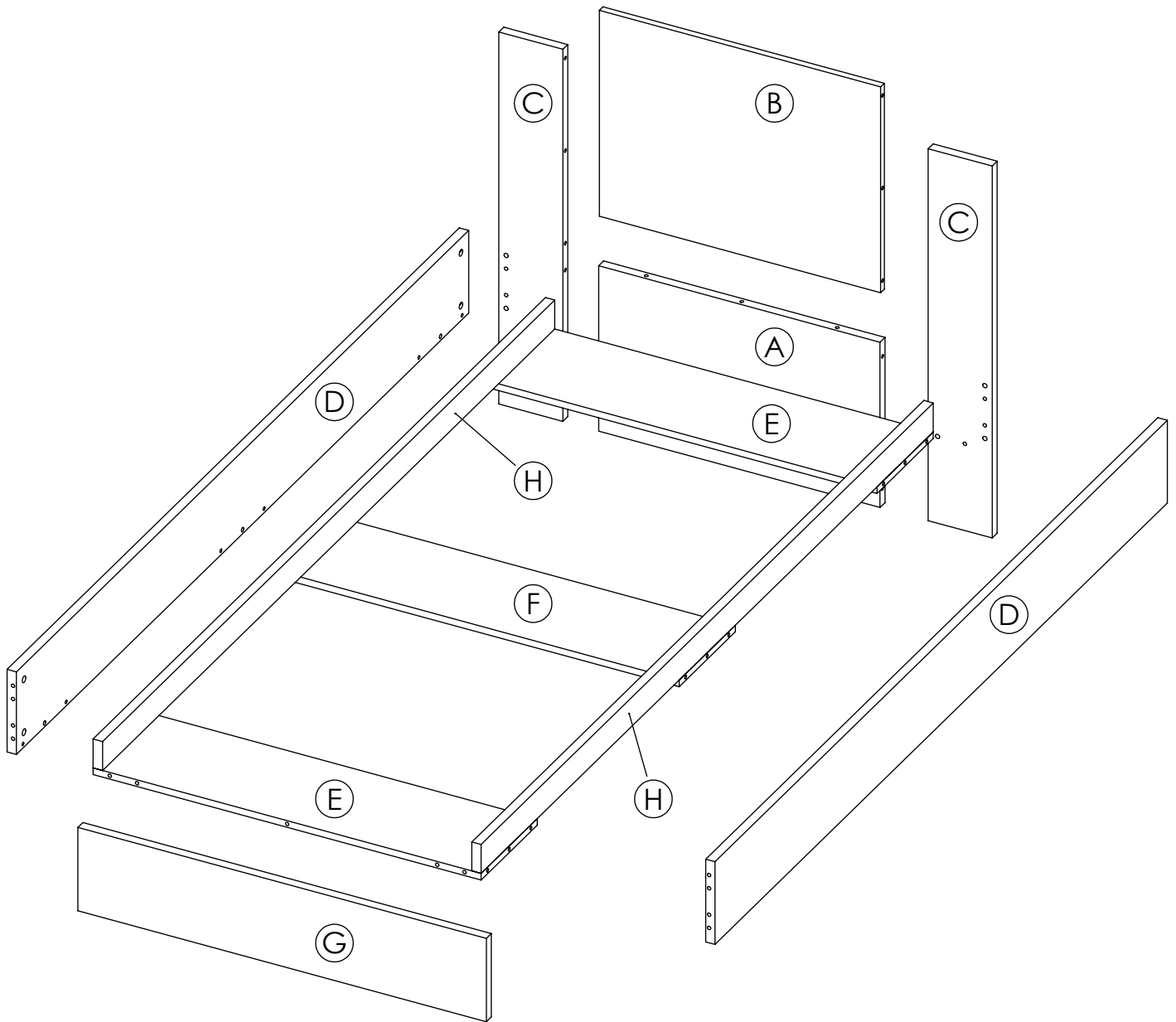
UPUTSTVO ZA MONTAŽU



Dječija soba " UNO " KREVET

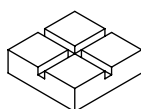


 Ljepilo bočica 2 kom	 Drvena tipla f8x32 26 kom	 Drvena tipla f8x62 15 kom	 Vijak iveral 4x40 10 kom	 Vijak iveral 4x16 6 kom	 Pvc matica 18 kom	 Stezni vijak 18 kom	 Ekscentar f15 18 kom
 Nogica 2 eksera 2 kom	 Noslač sa ekserom 4 kom	 Nogica 20 cm 2 kom					



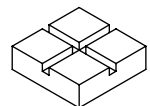
PAKET 1/2

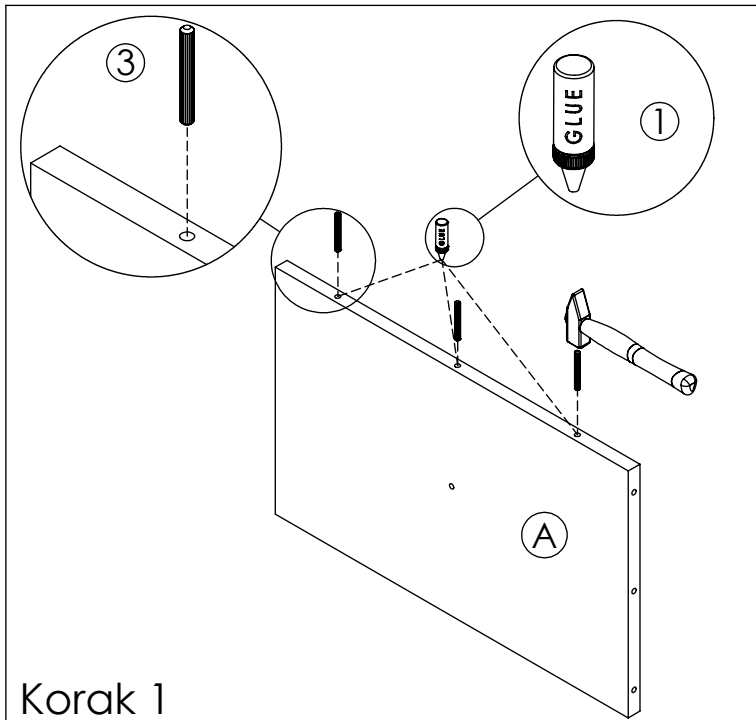
- Bočna str. lijeva ..1 kom (D)
- Bočna str. desna ..1 kom (D)
- Uznožje ..1 kom (B)
- Donja ukruta uzglavlja ..1 kom (A)
- Bočna lijeva uzglavlja ..1 kom (C)
- Bočna desna uzglavlja ..1 kom (C)
- Nosač poda .. 2 kom (H)



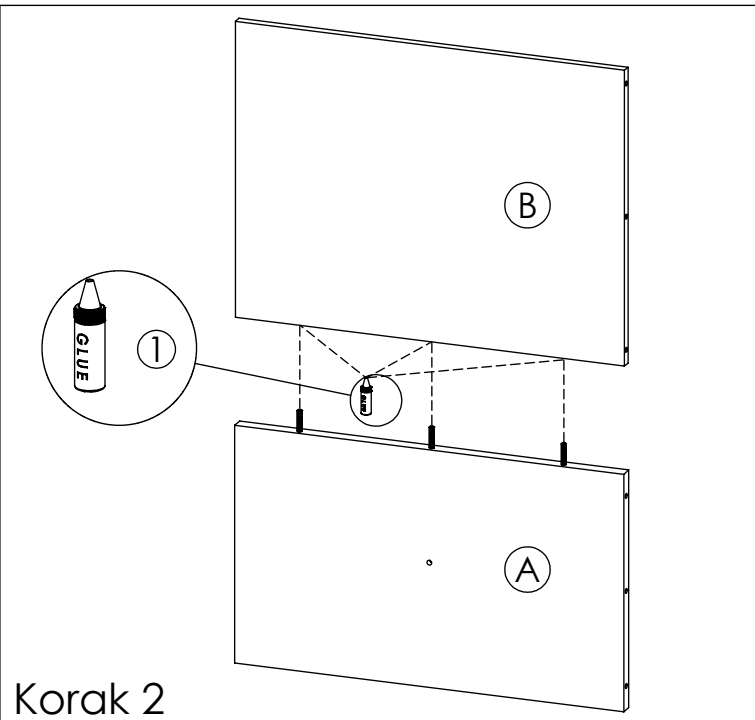
PAKET 2/2

- Ukruta L/D ..2 kom (E)
- Ukruta srednja ..1 kom (F)
- Ukruta uzglavlja ..1 kom (A)
- Podnica kreveta ..1 kom
- Vrećica za okov ..1 kom

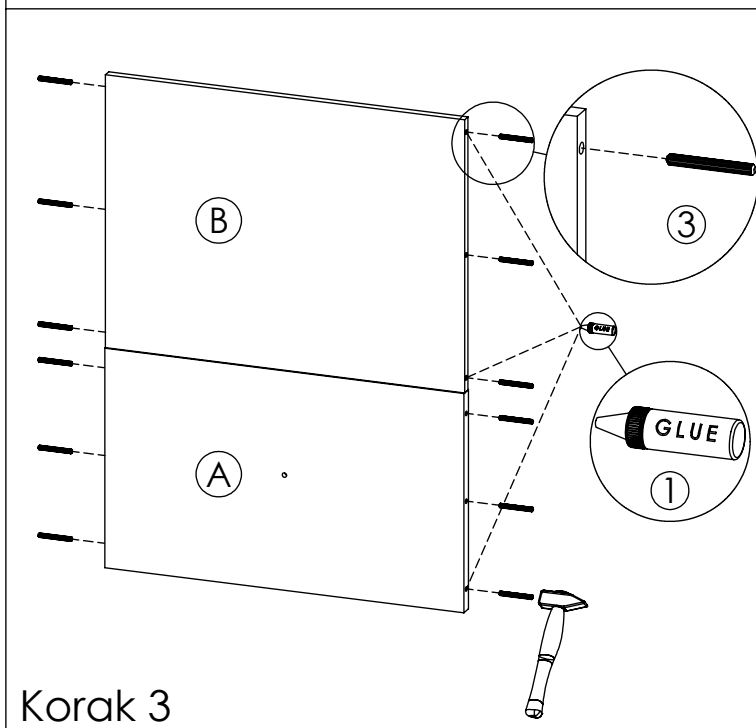




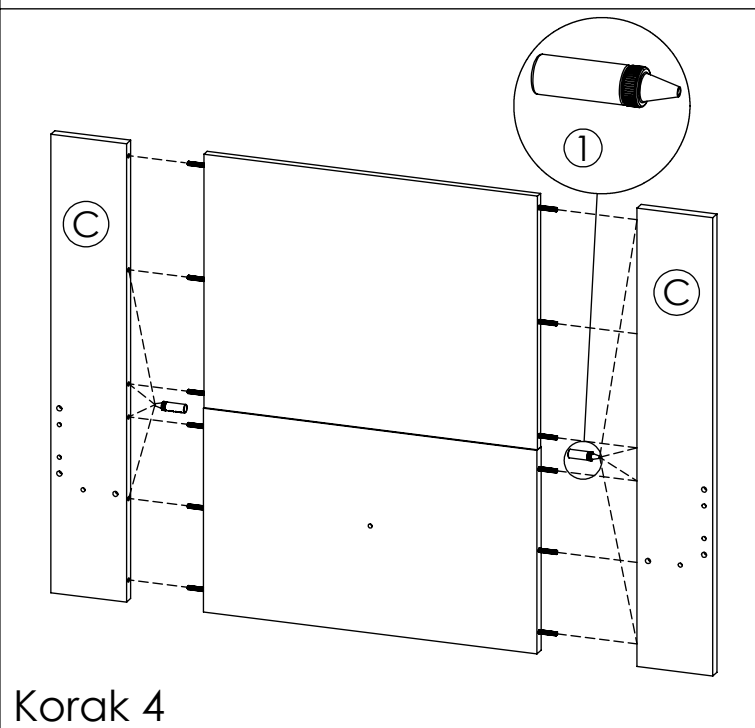
Korak 1



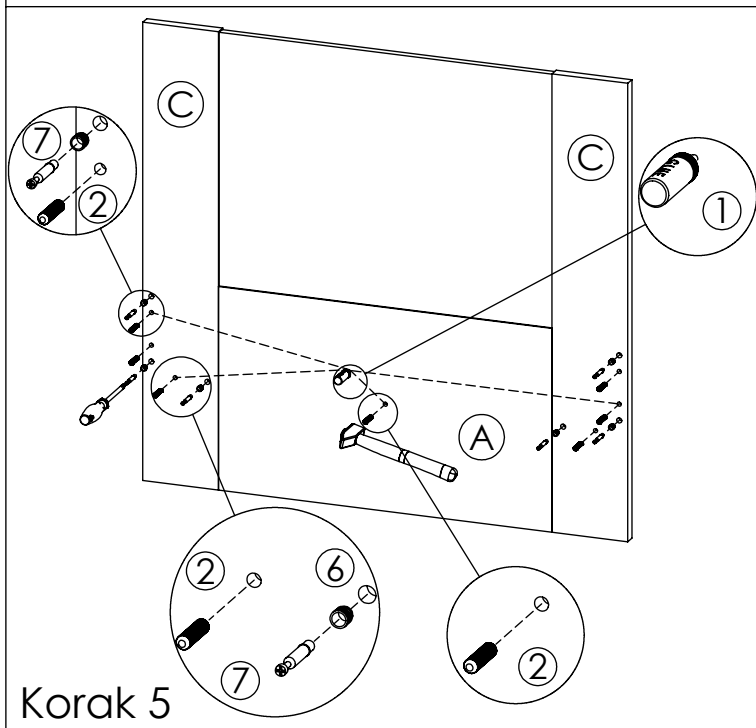
Korak 2



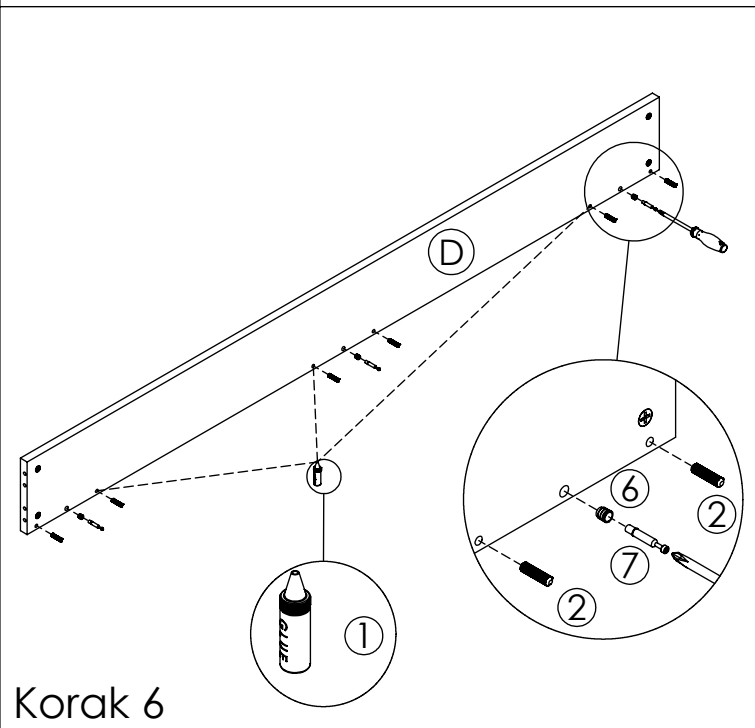
Korak 3



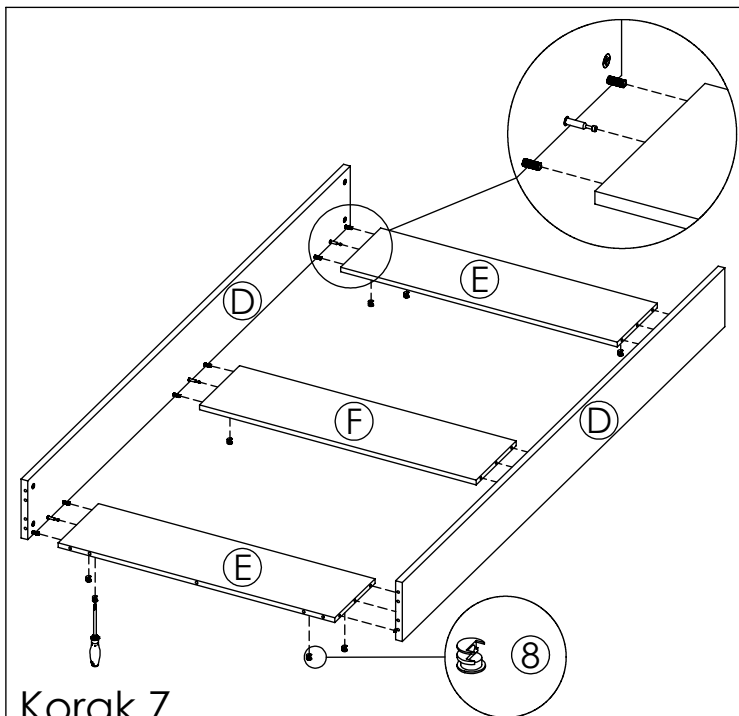
Korak 4



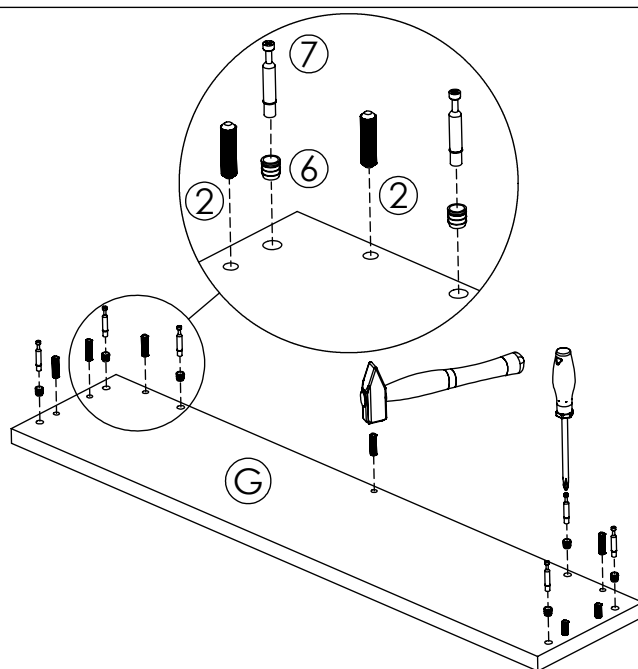
Korak 5



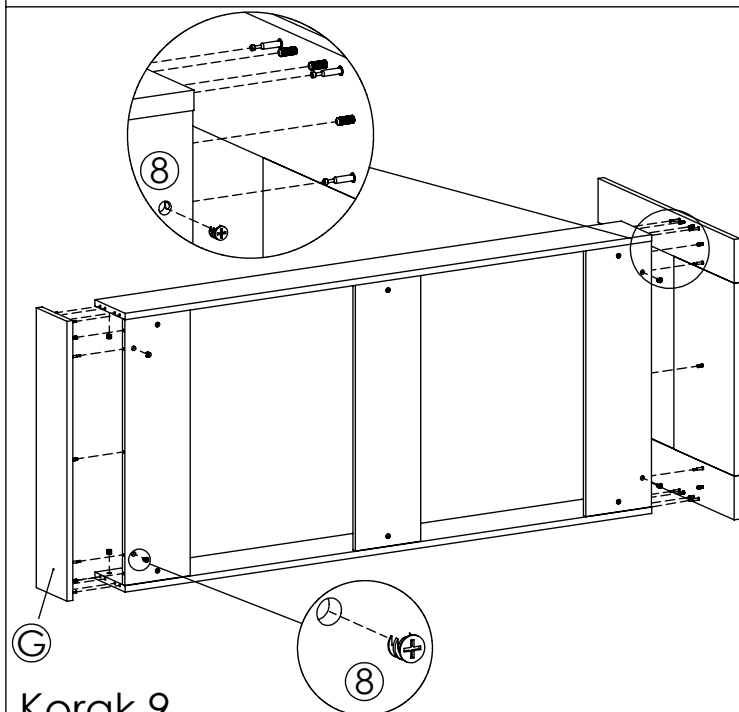
Korak 6



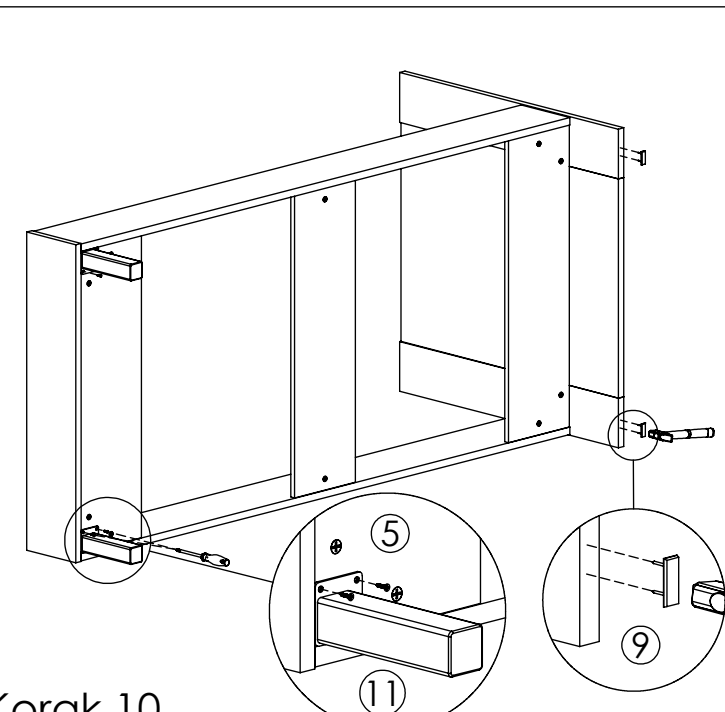
Korak 7



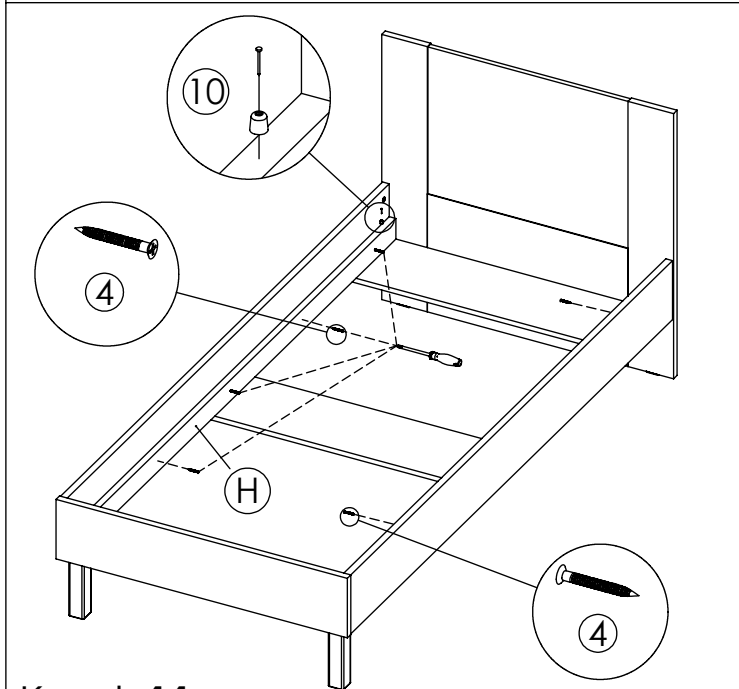
Korak 8



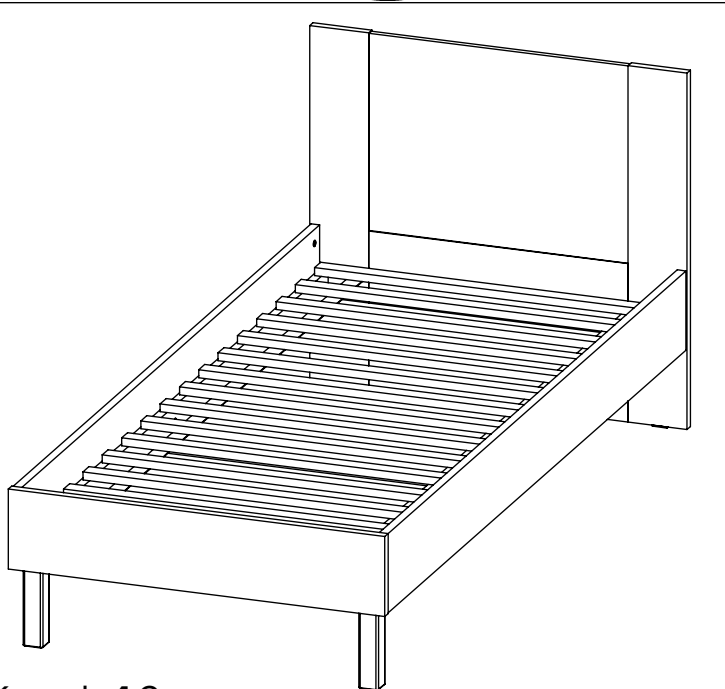
Korak 9



Korak 10



Korak 11



Korak 12