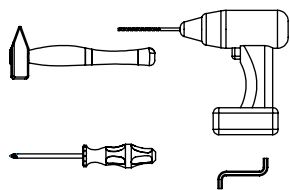
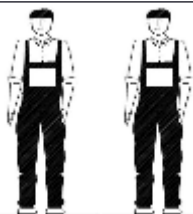


AMBYENTA

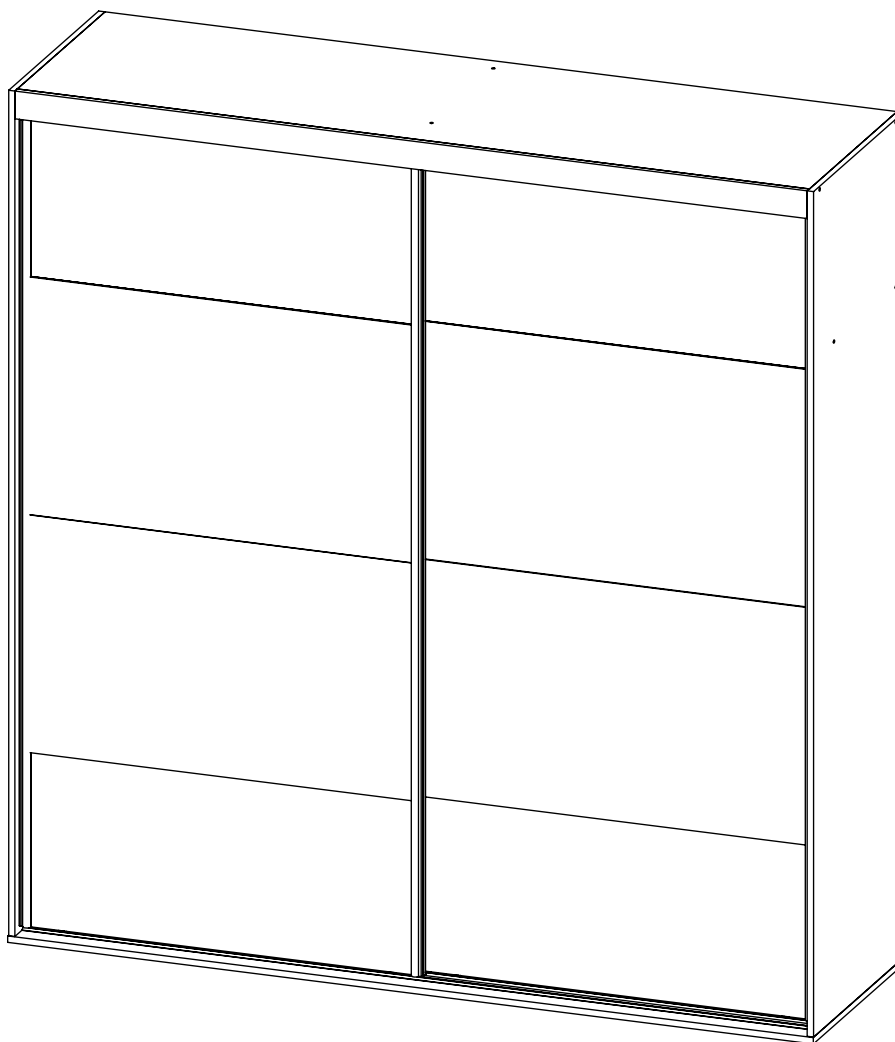
...kroz život zajedno...

www.ambyenta.com

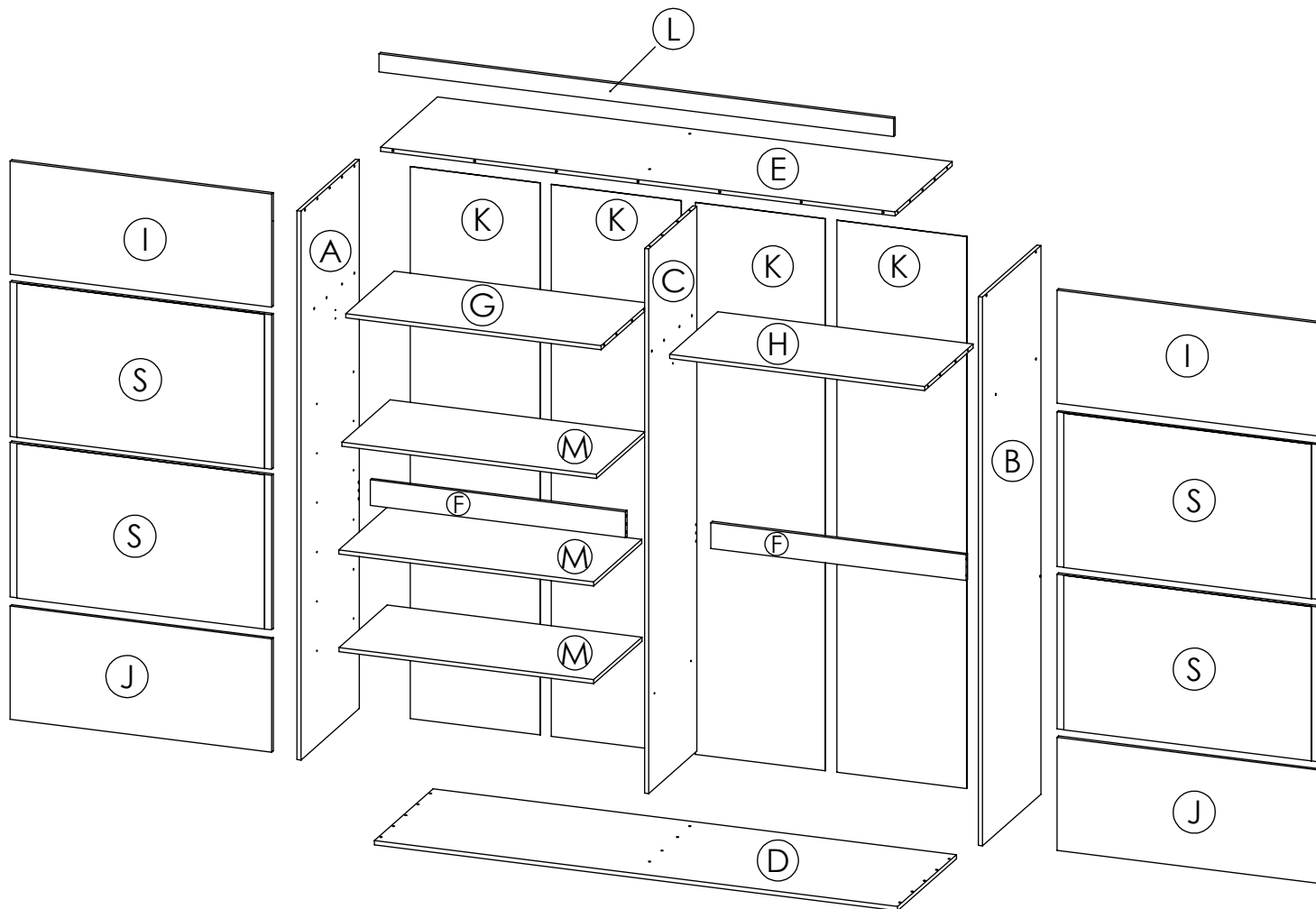
UPUTSTVO ZA MONTAŽU



KLIZNI ORMAR " DALY "



1  Ljepilo bočica 2 kom	2  Drvena tipla ϕ 8x32 33 kom	3  Drvena tipla ϕ 8x62 7 kom	4  Vijak iveral 4x16 178 kom	5  Vijak iveral 4x25 10 kom	6  Vijak 4.1x16 30 kom	7  Vijak inbus 6.3X50 20 kom	8  Nosач garderobne palice 4 kom
9  Nogica 7mm ROSSA 8 kom	10  Nosач polica 12 kom	11  Ekseri 90 kom	12  Spojka leđa 8 kom	13  Leđna letva 2 kom	14  Donja vodilica 6cm 1 kom	15  Gornja vodilica 1 kom	16  Osnovni profil rukohvat 4 kom
17  Gornji točkić 4 kom	18  Donji točkić 4 kom	19  Samoljepljiva četkica 8,40 m	20  Vezna pločica 18 kom				



PAKET 1/5

- Bočna stranica lijeva..1kom (A)
- Pregrada ..1kom (C)
- Leđa ..4kom (K)
- Bočna stranica lijeva..1kom (B)
- Rukohvat ..4kom



PAKET 2/5

- Pod ..1kom (D)
- Fix. polica lijeva ..1kom (G)
- Fix. polica desna ..1kom (H)
- Pom. polica ..3kom (M)
- Ukruta lijeva ..1kom (F)
- Ukruta desna ..1kom (F)
- Plafon ..1kom (E)
- Lajsna ..1kom (L)
- Vodilica donja ..1kom
- Vodilica gornja ..1kom



PAKET 3/5

- Vrata sa ogledalom ..4kom (S)



PAKET 4/5

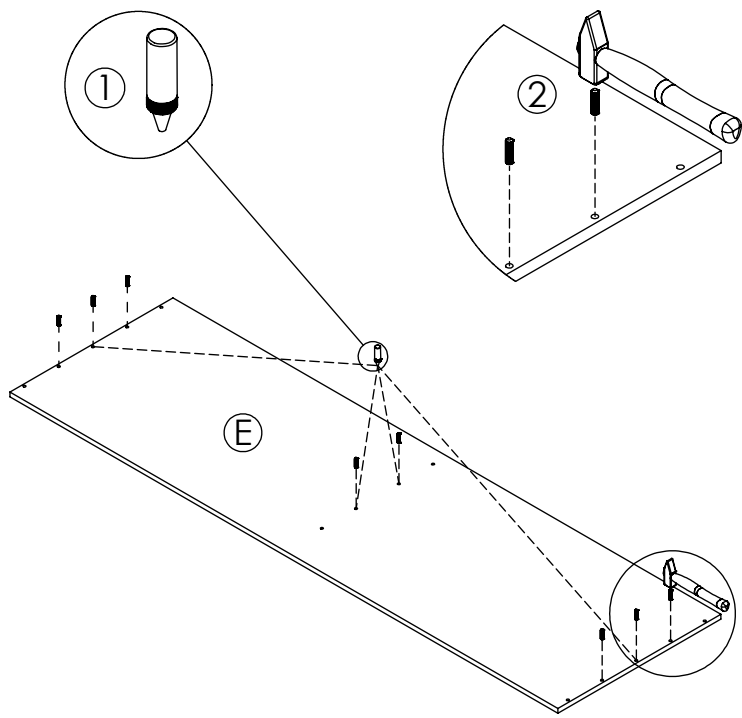
- Vrata gornja ..2kom (I)
- Vrata donja ..2kom (J)



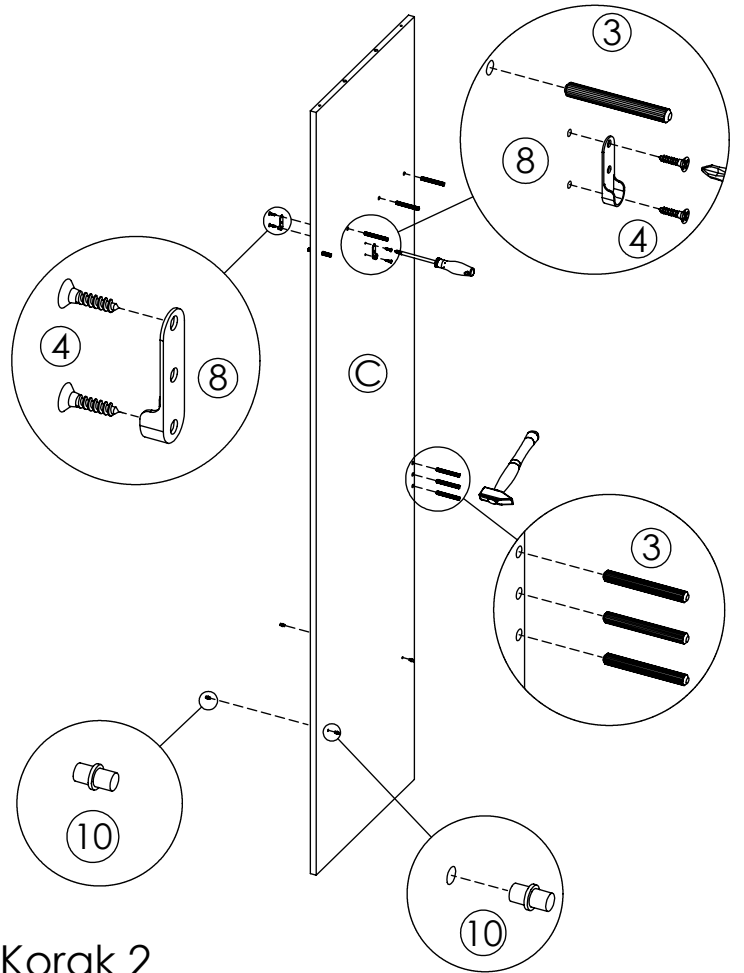
PAKET 5/5 (OKOV)

- Vrećica sa okovom ..1kom

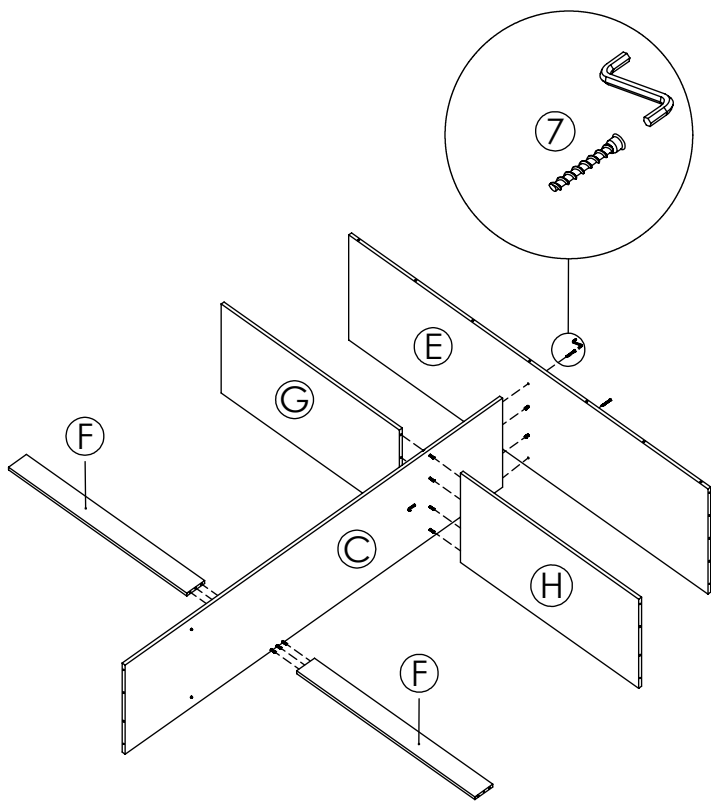




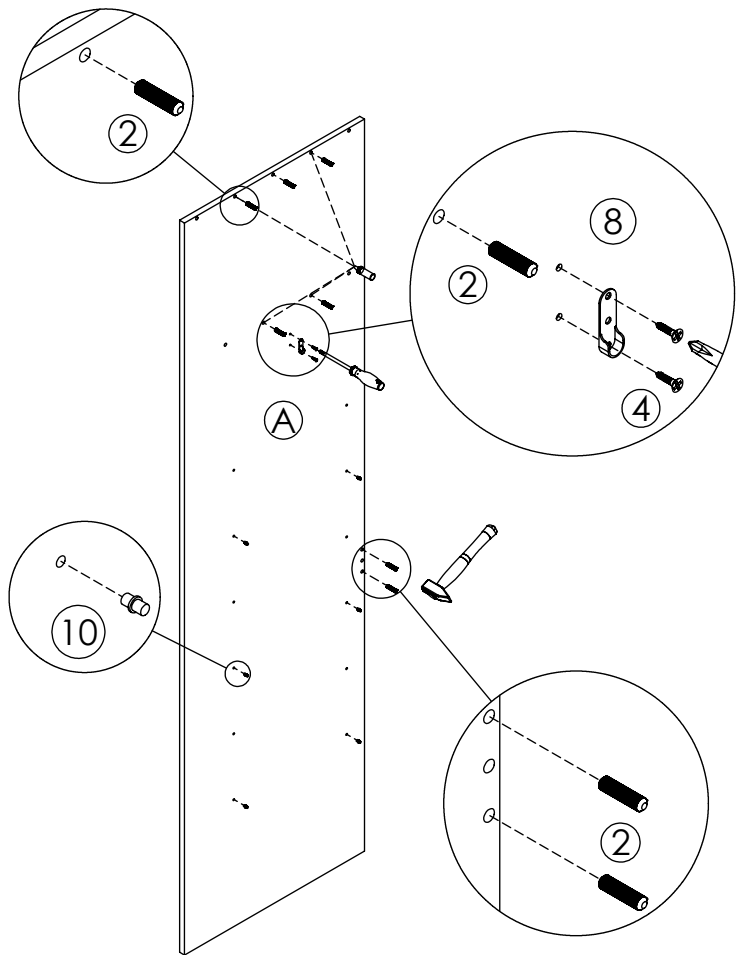
Korak 1



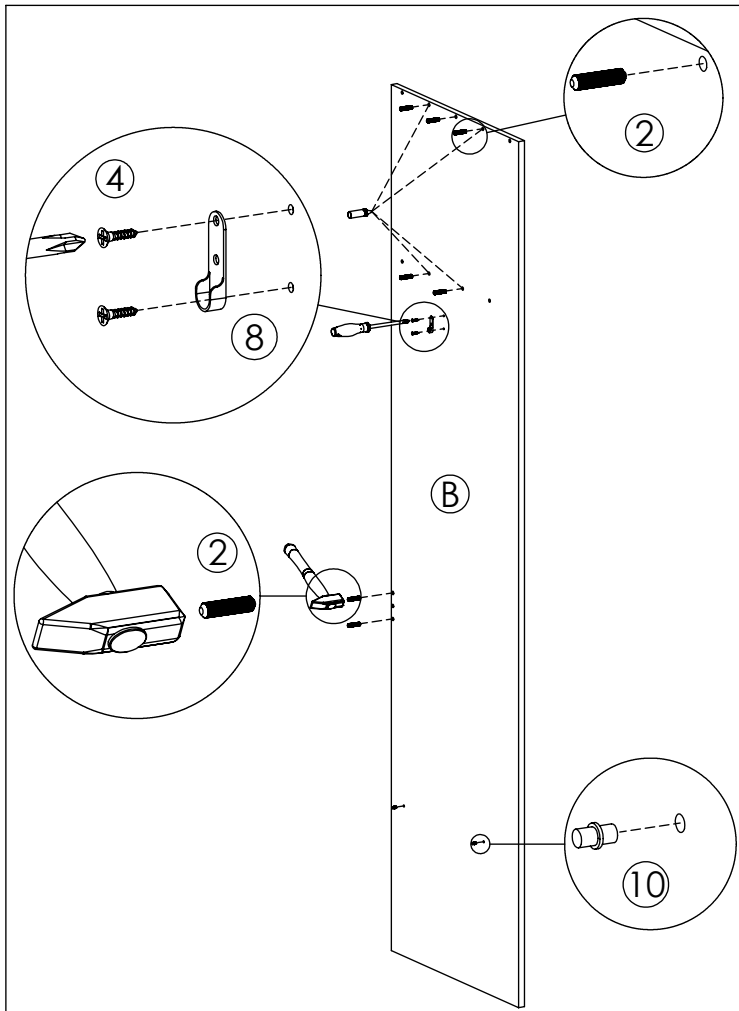
Korak 2



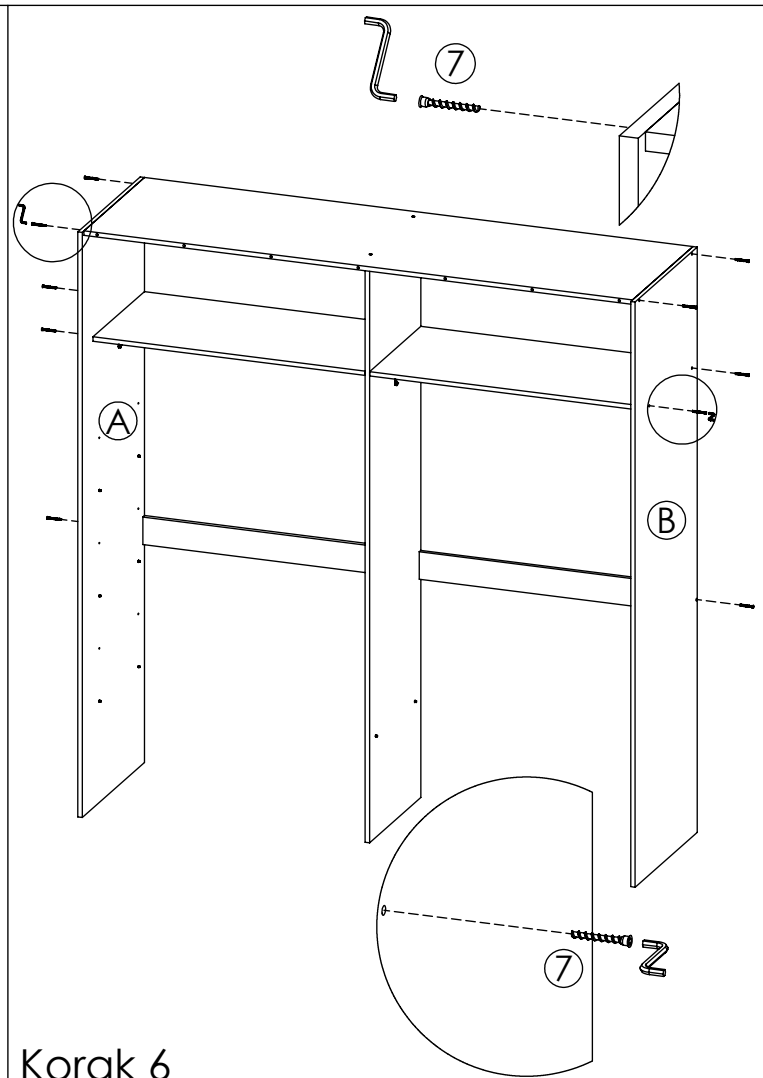
Korak 3



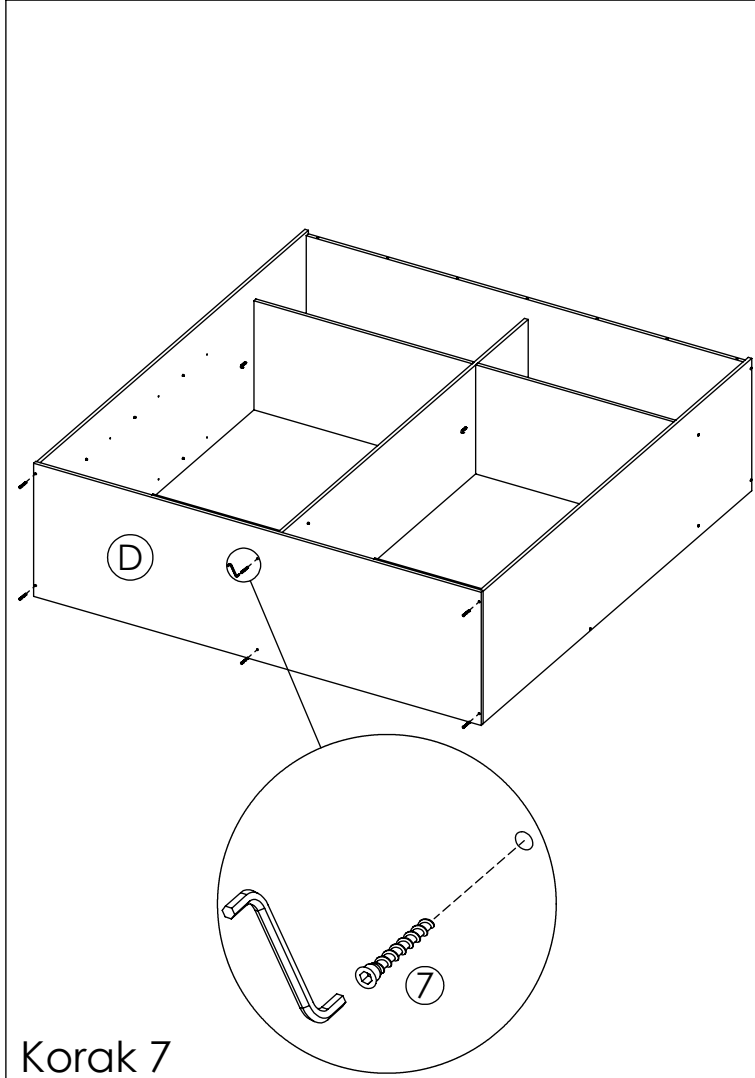
Korak 4



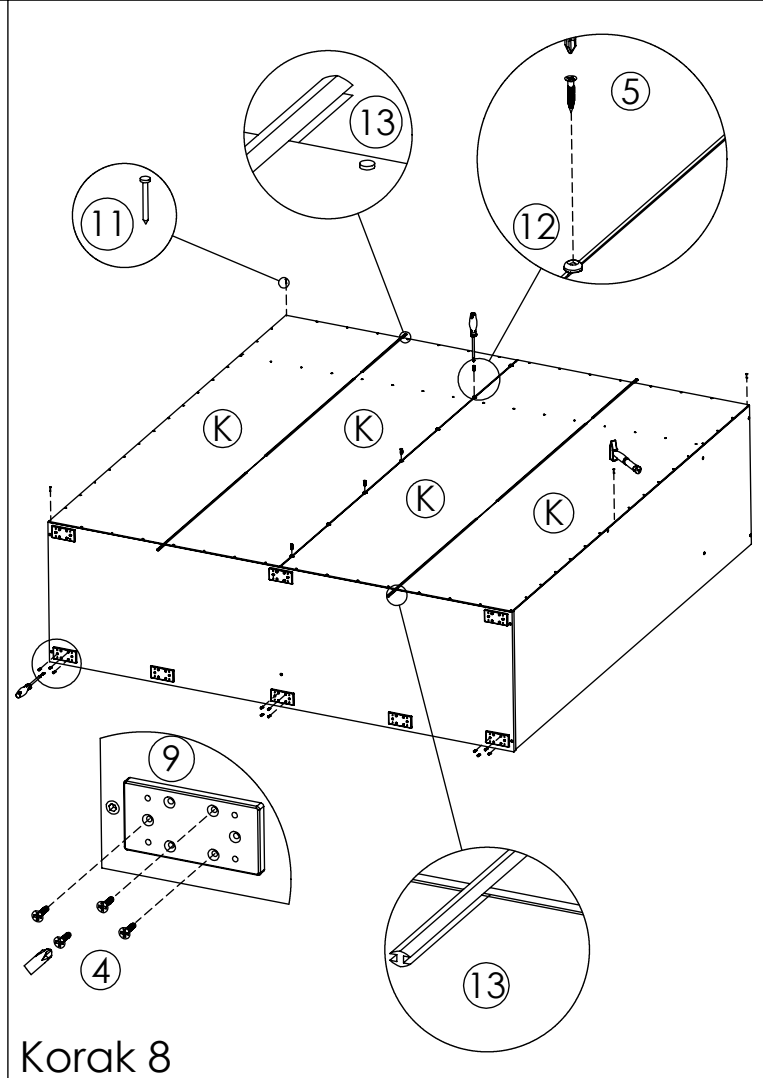
Korak 5



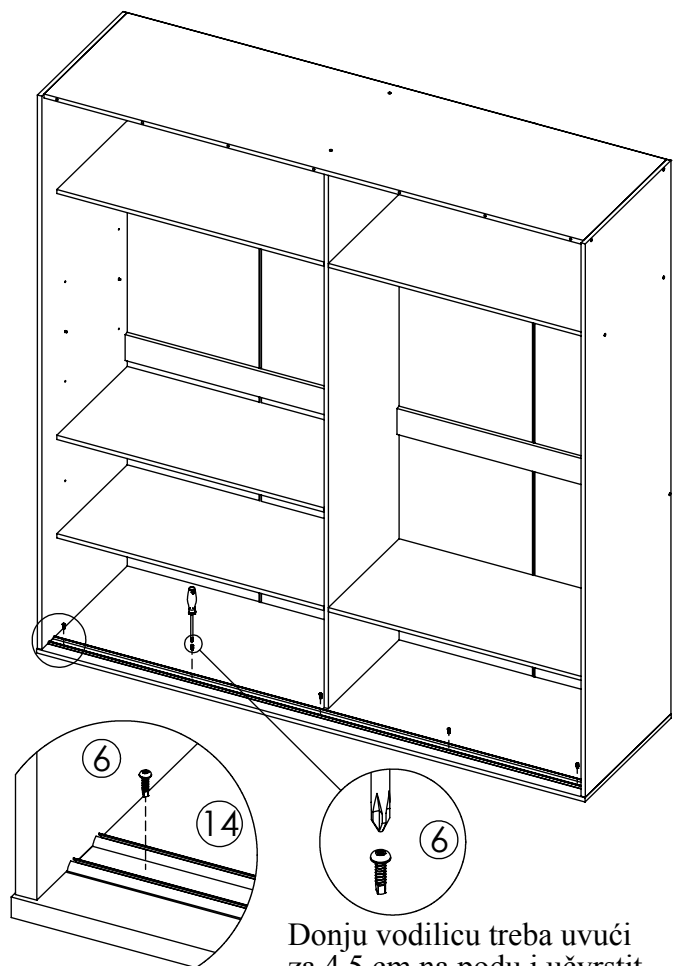
Korak 6



Korak 7

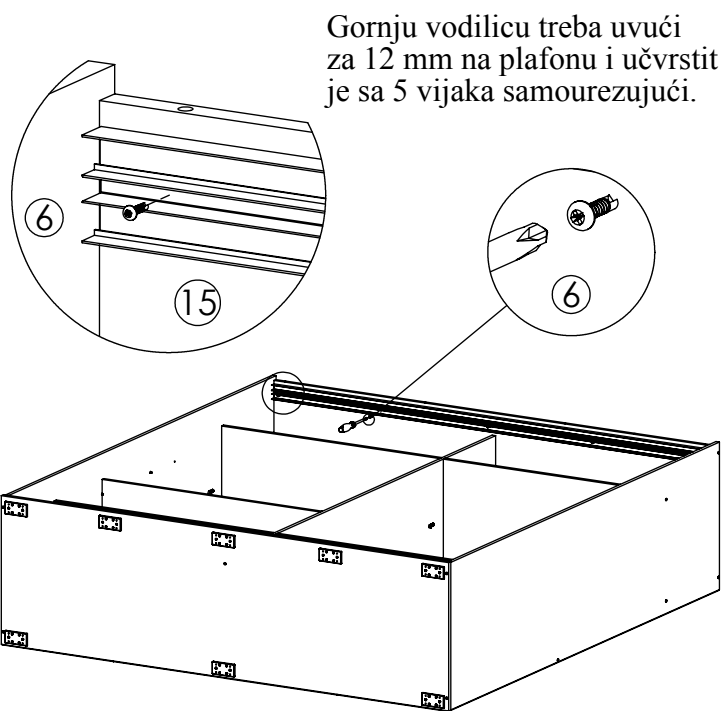


Korak 8



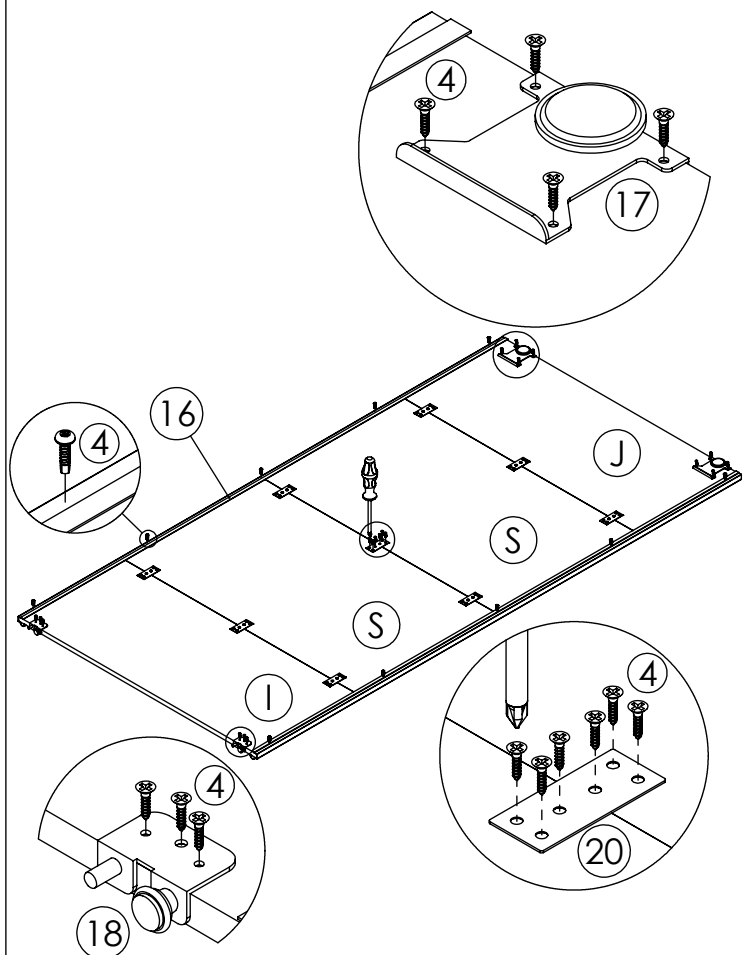
Donju vodilicu treba uvući za 4,5 cm na podu i učvrstiti je sa 5 vijaka samourezujući.

Korak 9

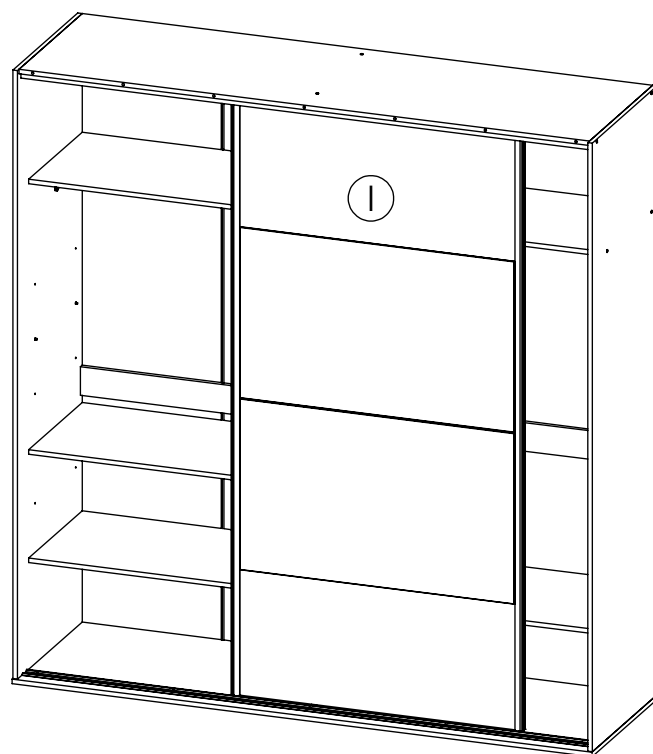


Gornju vodilicu treba uvući za 12 mm na plafonu i učvrstiti je sa 5 vijaka samourezujući.

Korak 10

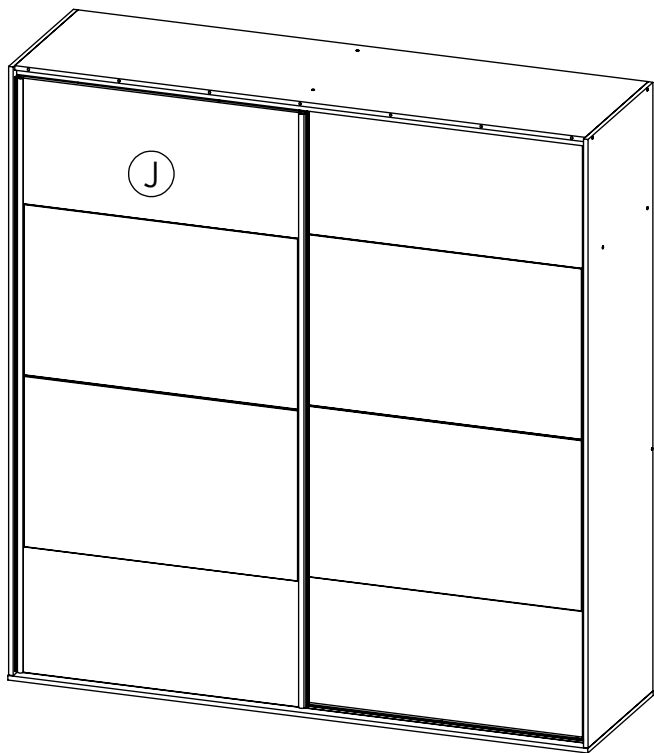


Korak 11



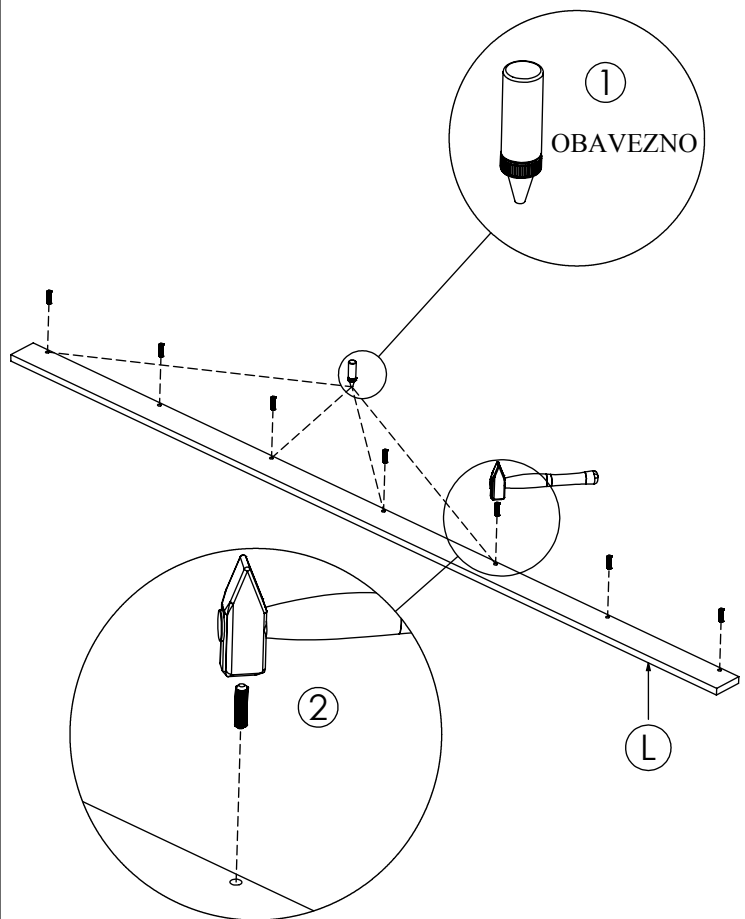
Vrata postaviti prvo u gornju vodilicu pa zatim u donju vodilicu sve u zadnji žleb vodilica. Kod donji točkića na vijku štimati vrata (visini).

Korak 12

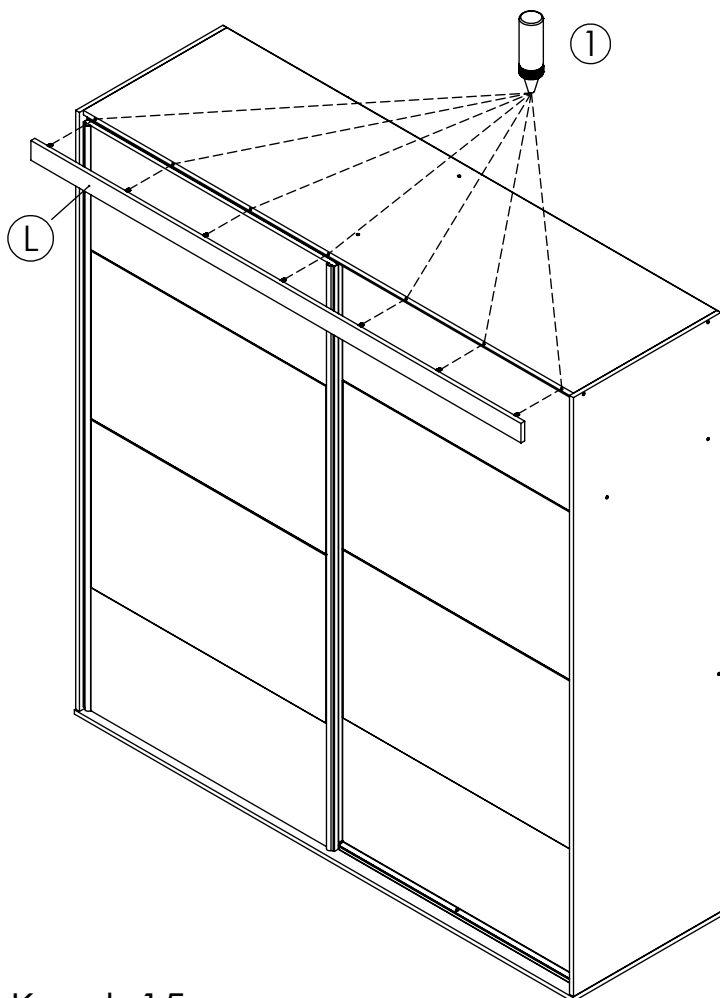


Vrata postaviti prvo u gornju vodilicu pa zatim u donju vodilicu sve u prvi žljeb vodilica. Kod donji točkića na vijku štirati vrata (visini).

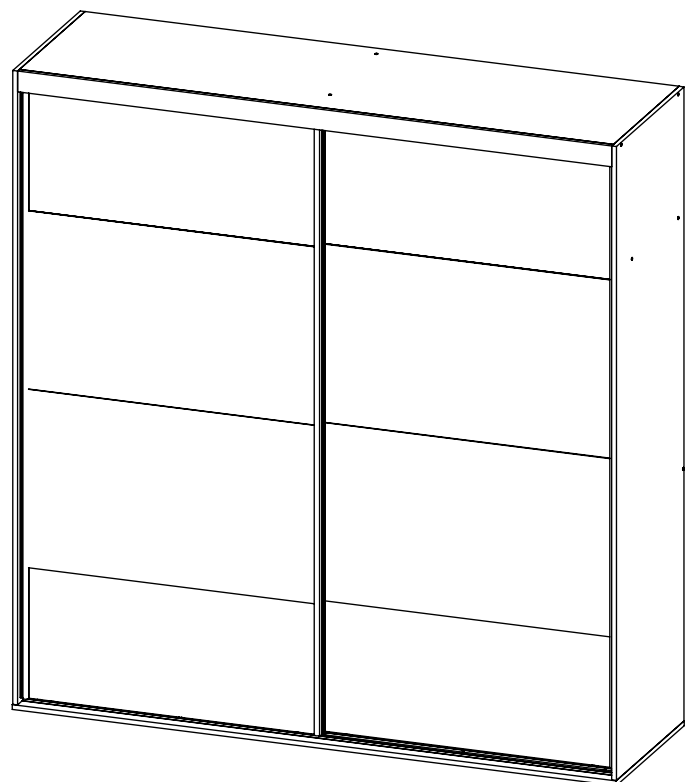
Korak 13



Korak 14



Korak 15



Korak 16