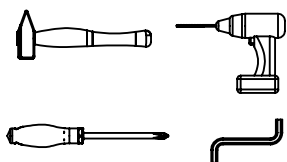
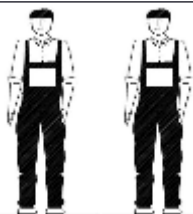


AMBYENTA

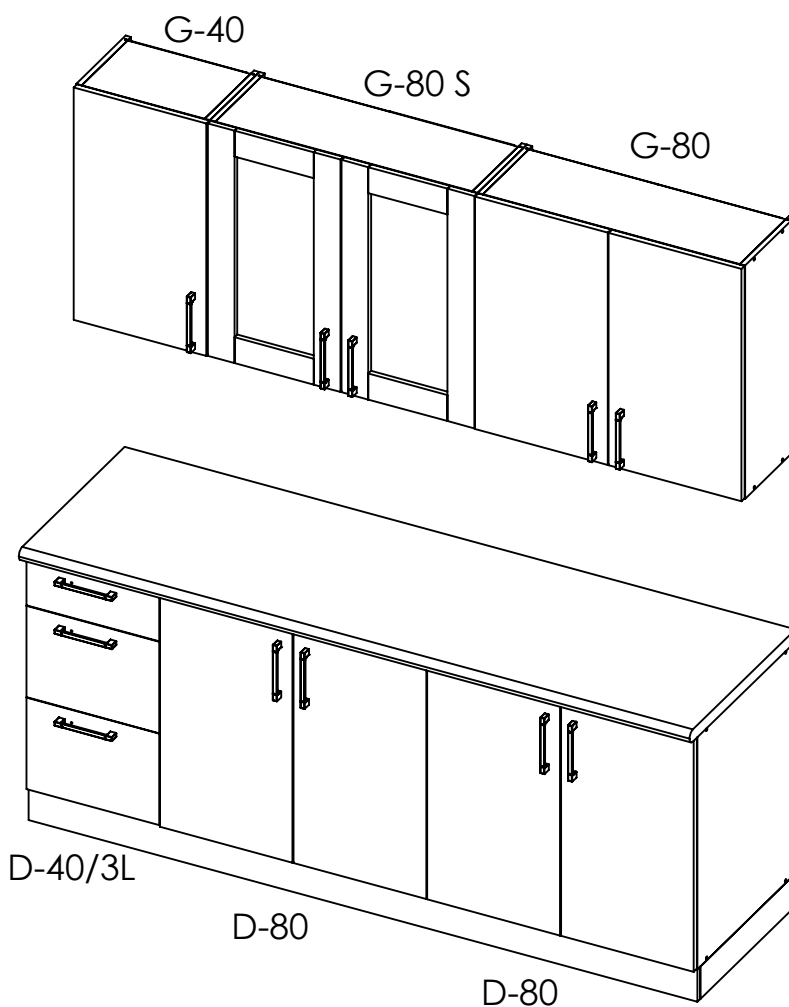
...kroz život zajedno...

www.ambyenta.com

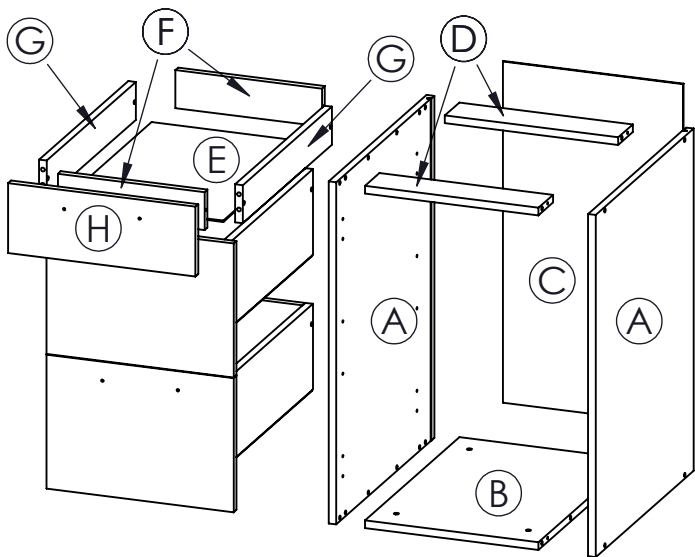
UPUTSTVO ZA MONTAŽU



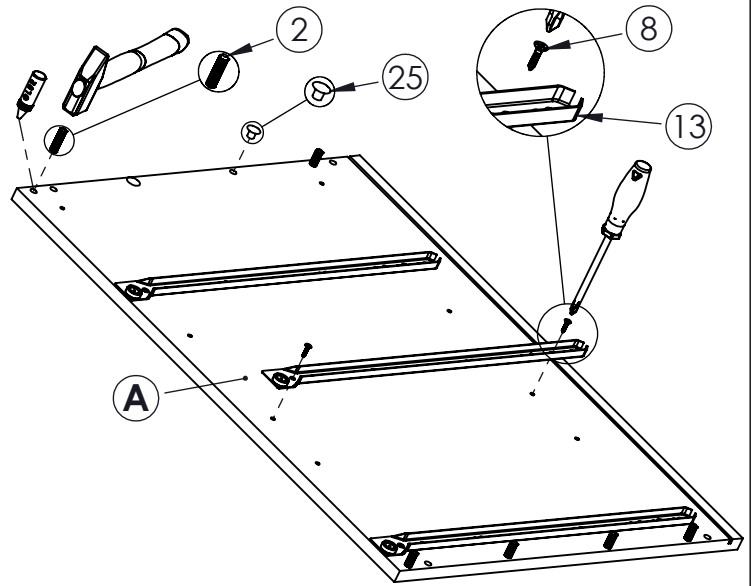
Kuhinja "LENA"



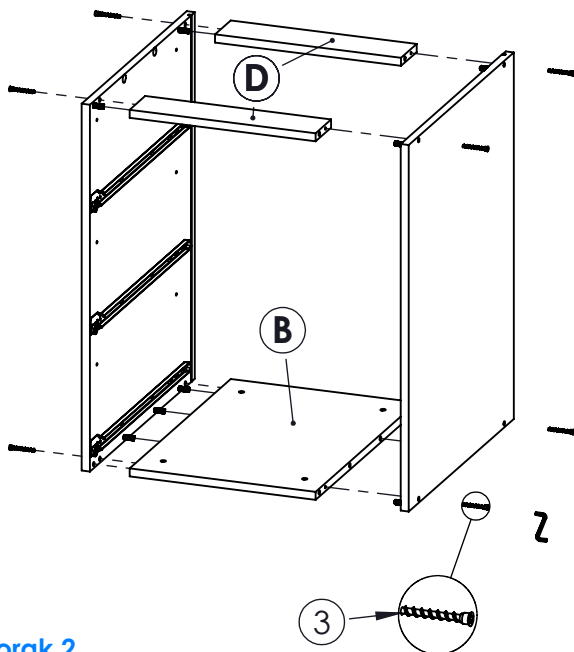
1 Drvena tipla Ø8x32 kom -72	2 Vijak iveral 4x16 kom -114	3 Kapa pokrivna kom -16	4 Vijak iveral 4x30 kom -20	5 Vijak inbus 6,3x50 kom -60	6 Ekseri kom -110	7 Vijak PVC noge kom -12	8 Pvc noga kom -12
9 Pvc držač cokle kom -8	10 Vodilica ladice pari -3	11 Ljepilo bočica kom -3	12 Nosач visećih pari -3	13 Nosач polica kom -32	14 Sporna ravna kom -18	15 Podloška spone kom -18	16 Leđna letva kom -4
17 Ručka kom -12	18 Vijak M4x20 kom -18	19 Vijak M4x35 kom -6	20 Kapica fi 10 kom -12	21 Kapica fi 8 kom -12	22 Kapica fi 5 kom -18	23	24



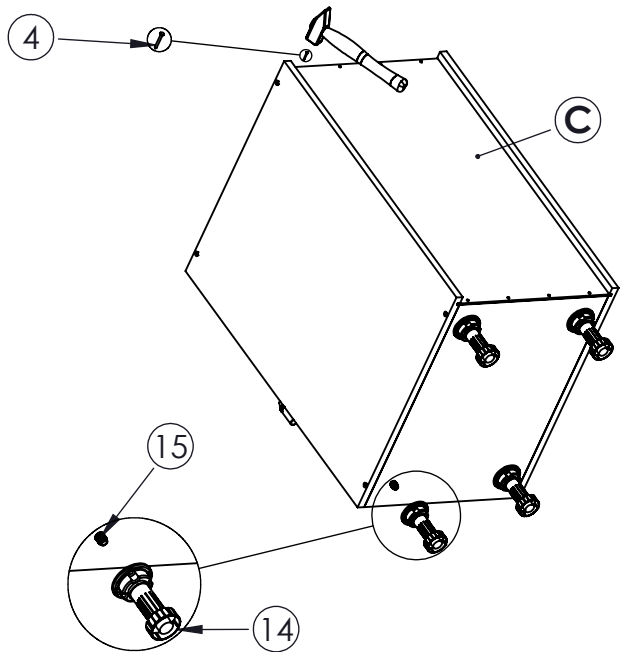
Montaža D-60 3L



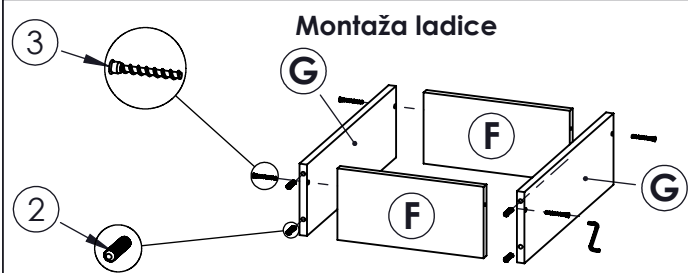
Korak 1



Korak 2



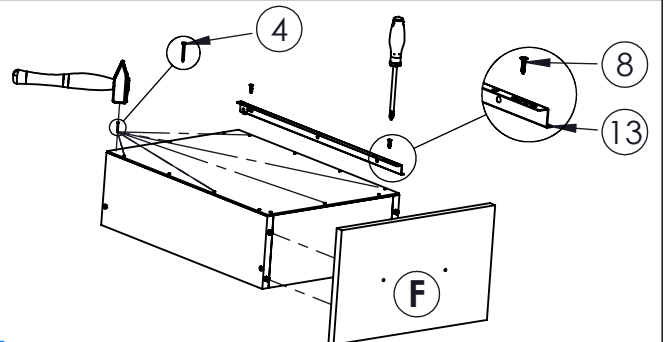
Korak 3



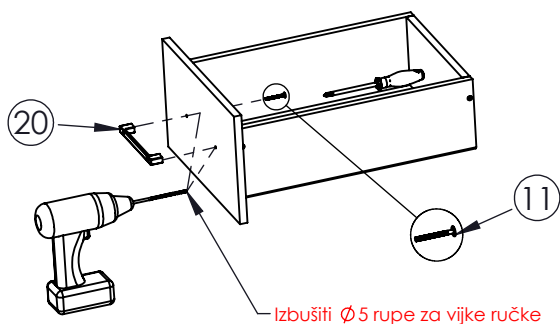
Montaža ladice

Napomena: Sve ladice se montiraju na isti način.

Korak 4

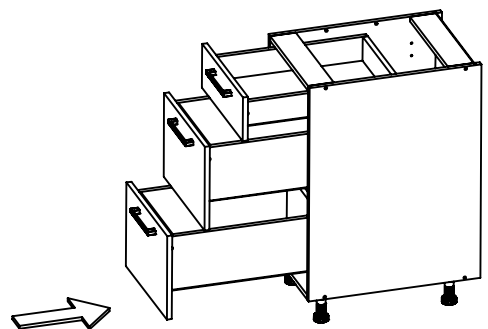


Korak 5

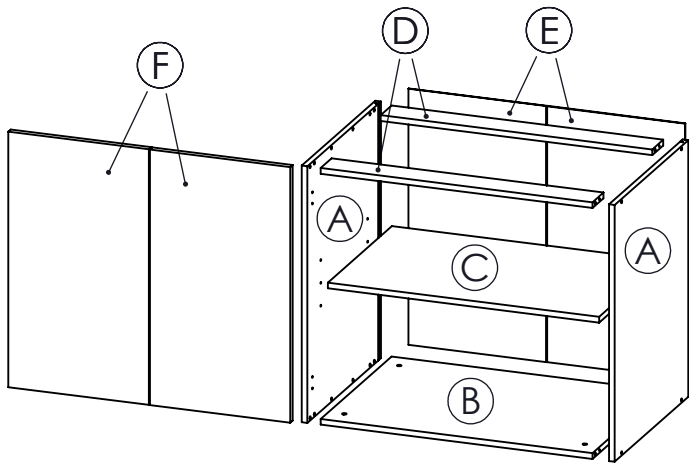


Izbušiti $\varnothing 5$ rupe za vijke ručke

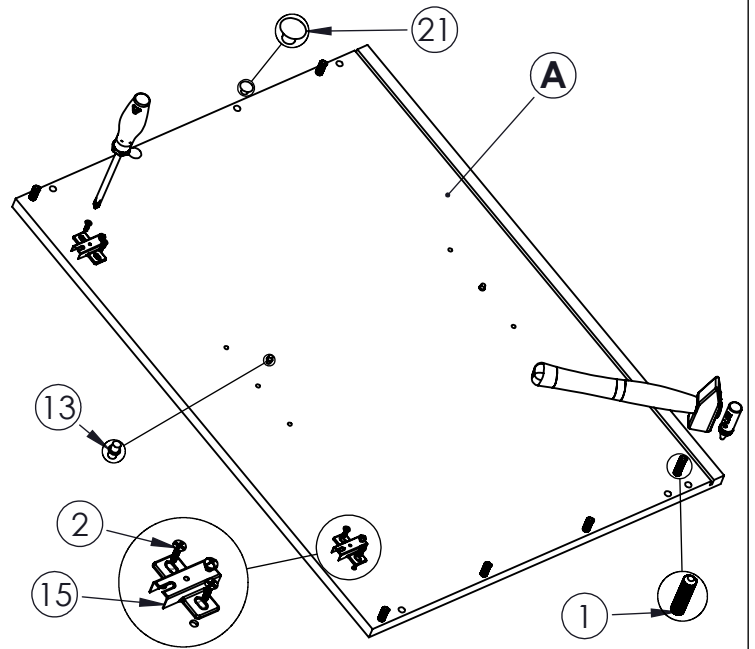
Korak 6



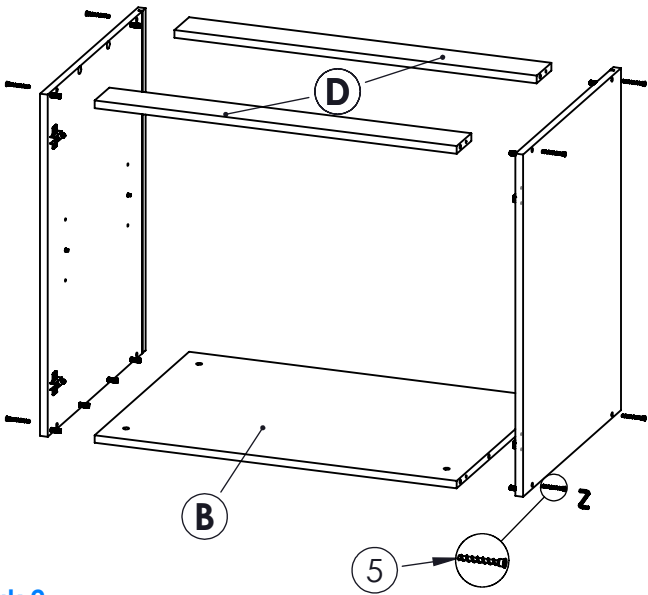
Korak 7



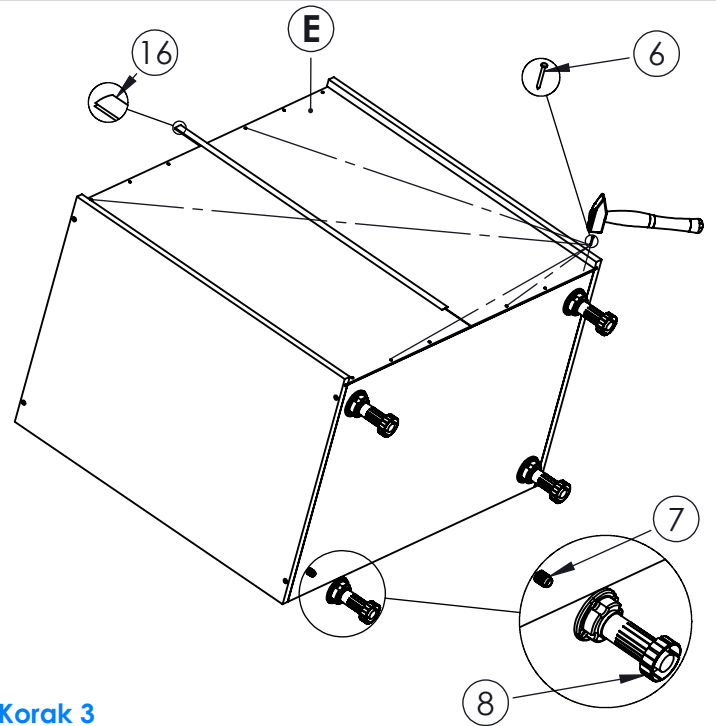
Montaža D-80



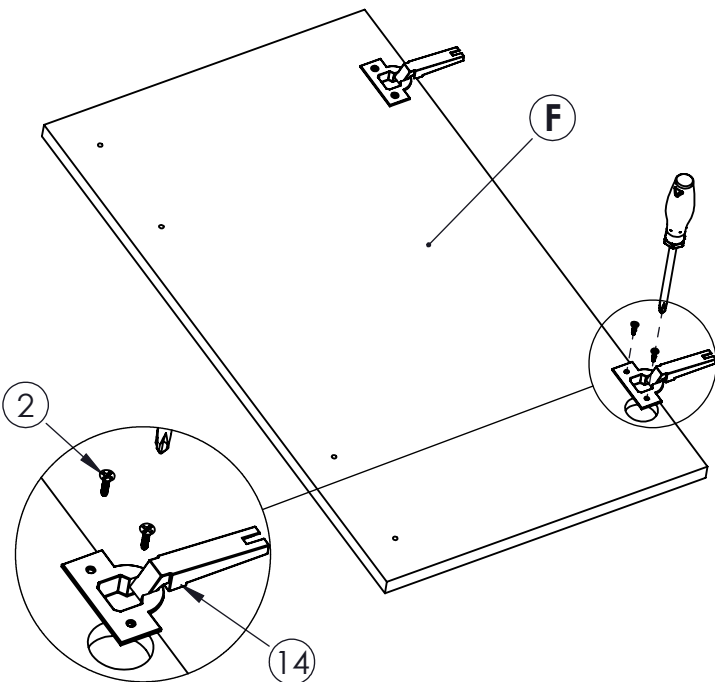
Korak 1



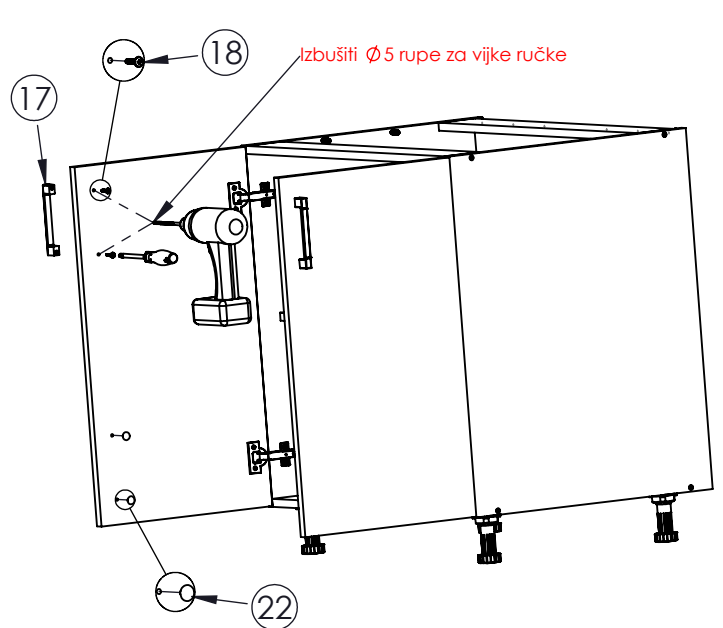
Korak 2



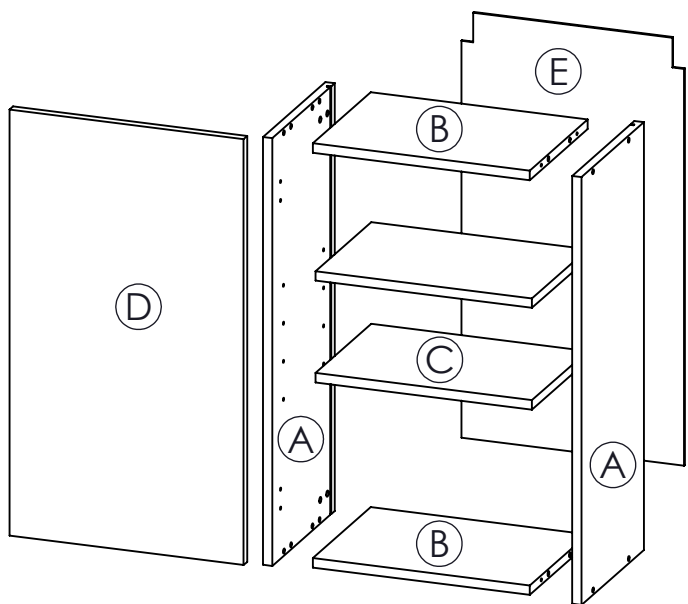
Korak 3



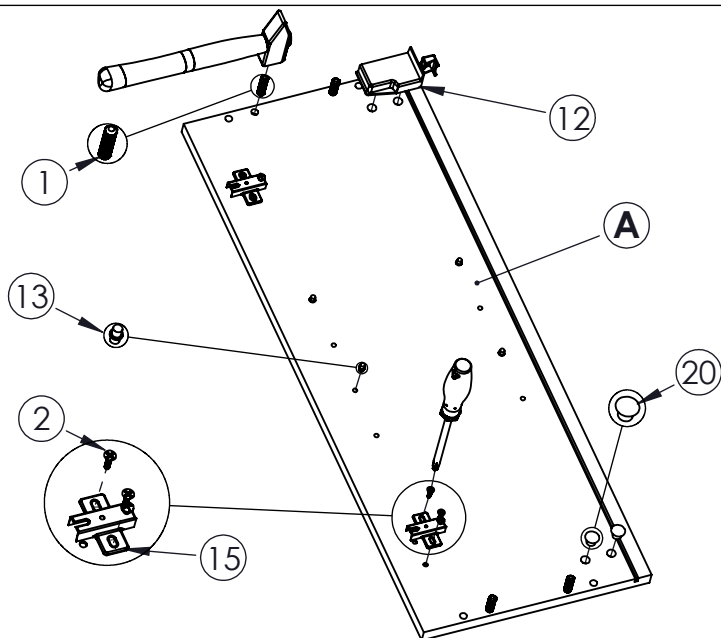
Korak 4



Korak 5

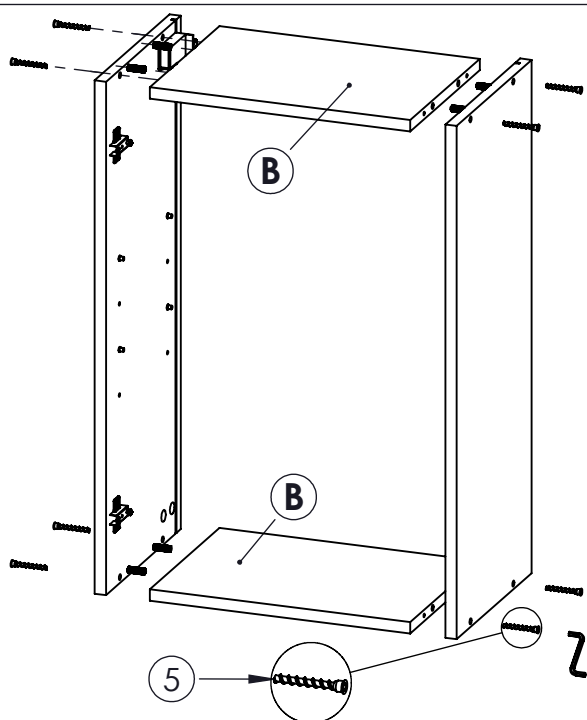


Montaža G-40

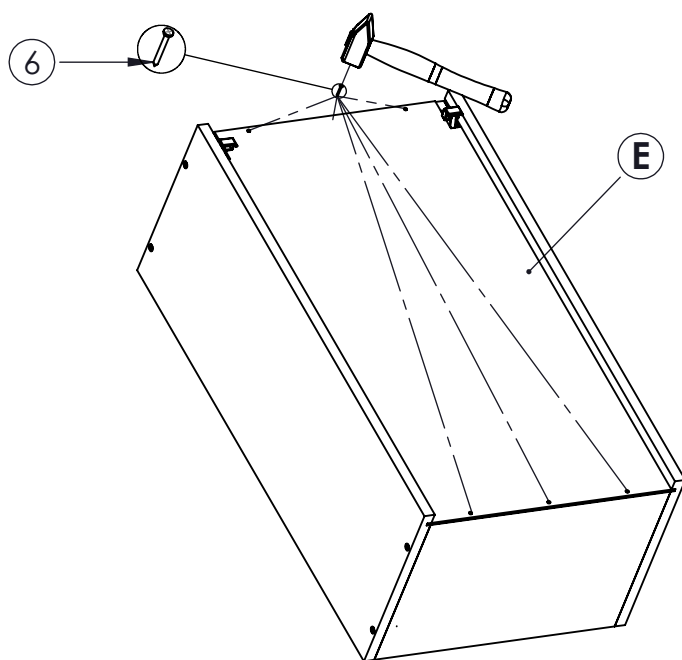


Napomena: Podloške spone (15) montirati na lijevu ili desnu stranicu (A), u ovisnosti od elementa (lijevi ili desni).

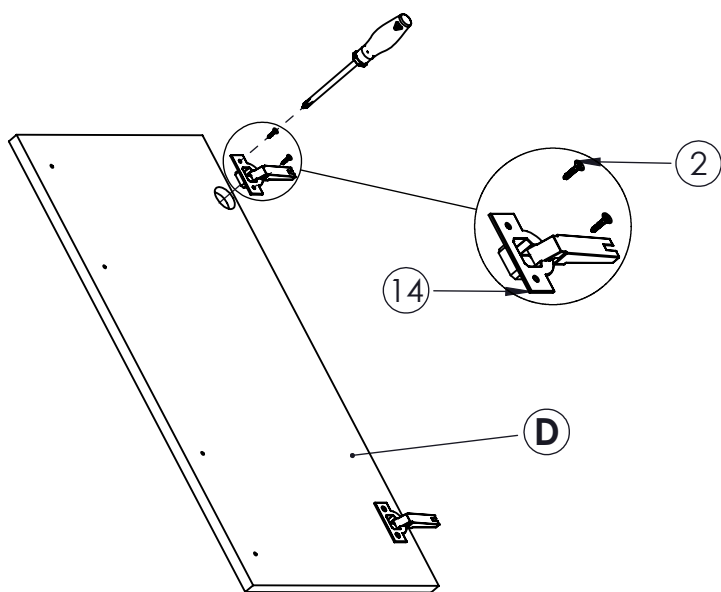
Korak 1



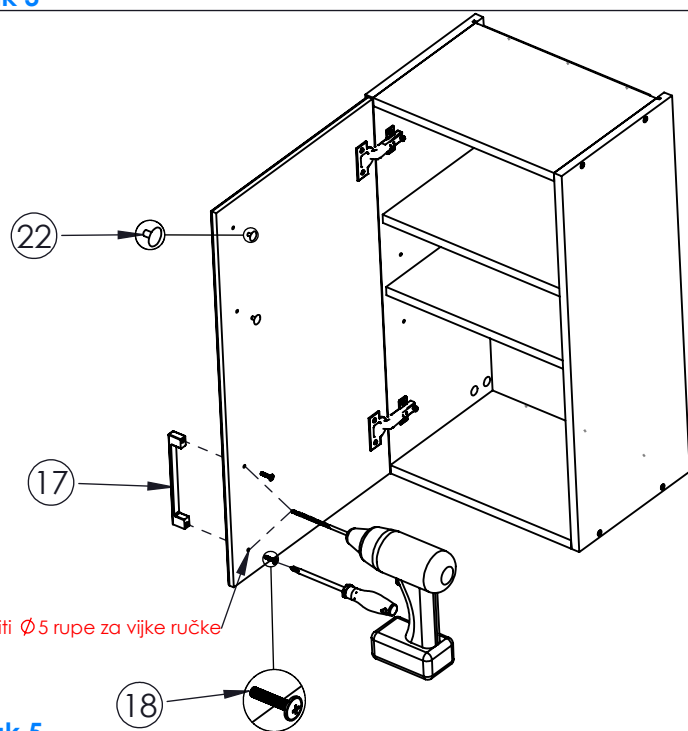
Korak 2



Korak 3

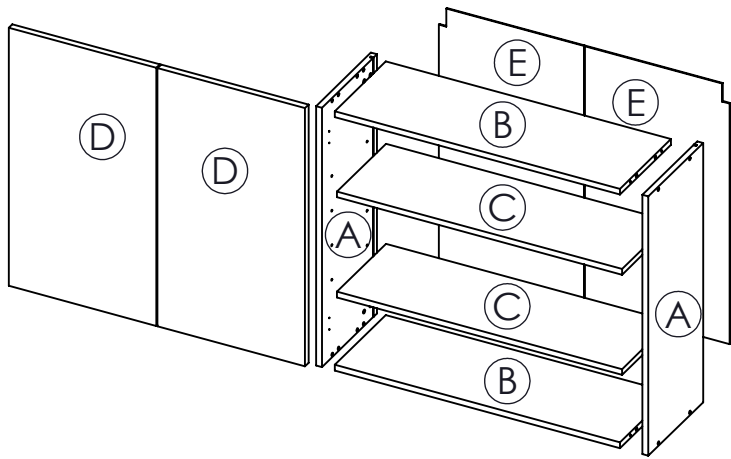


Korak 4



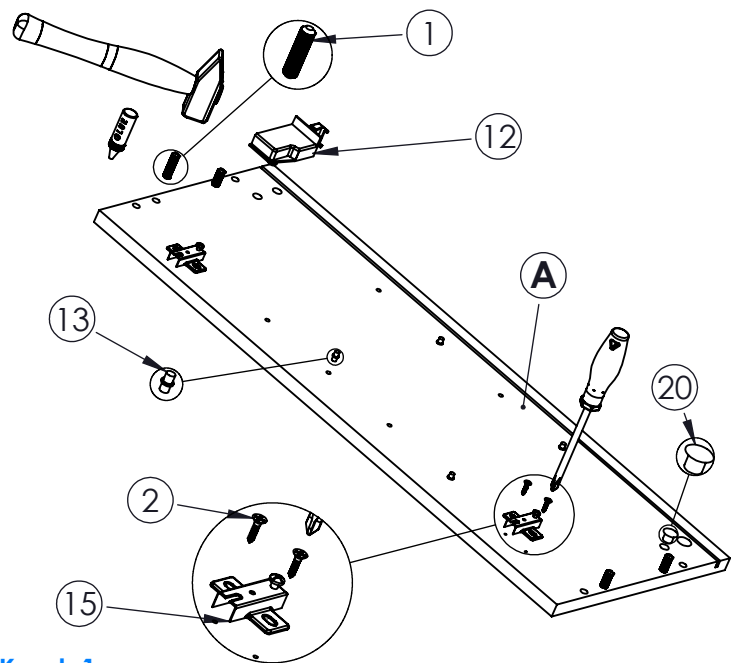
Izbušiti $\varnothing 5$ rupe za vijke ručke

Korak 5

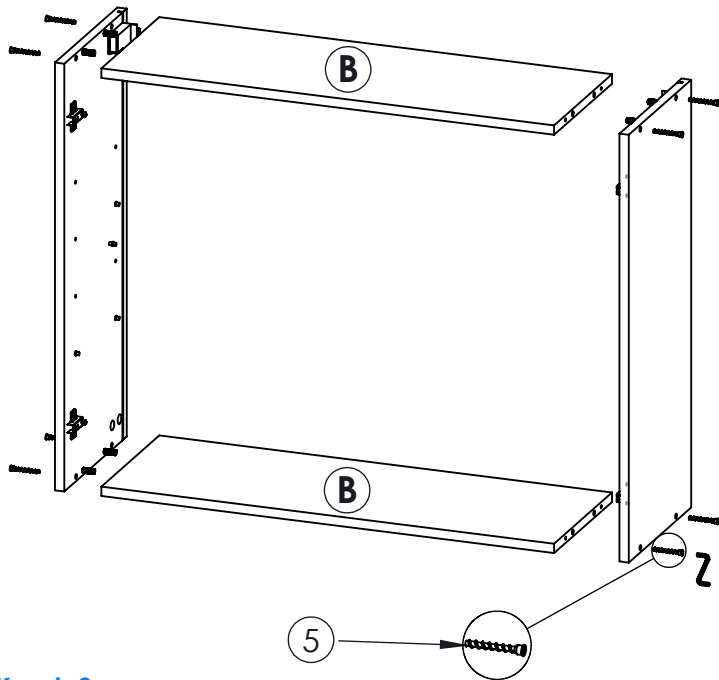


Napomena: Gornji elementi G-80 i G-80 S se montiraju na isti način.

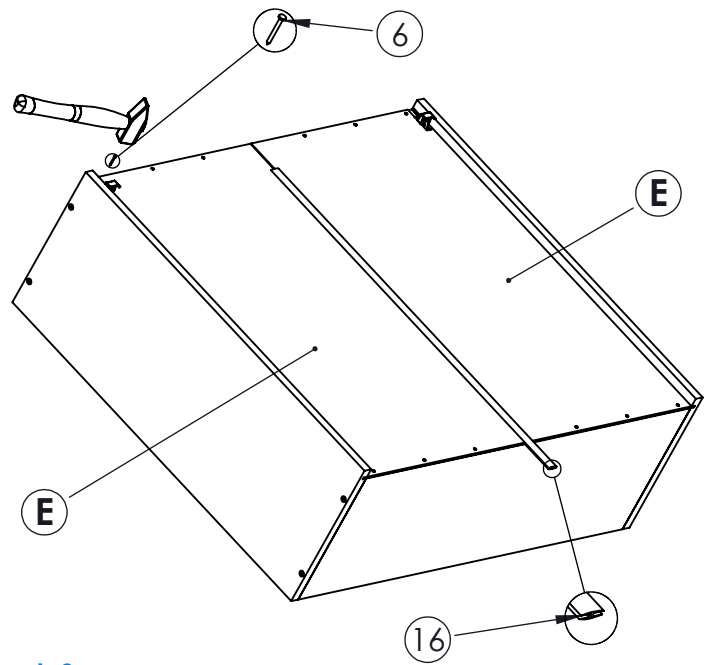
Montaža G-80



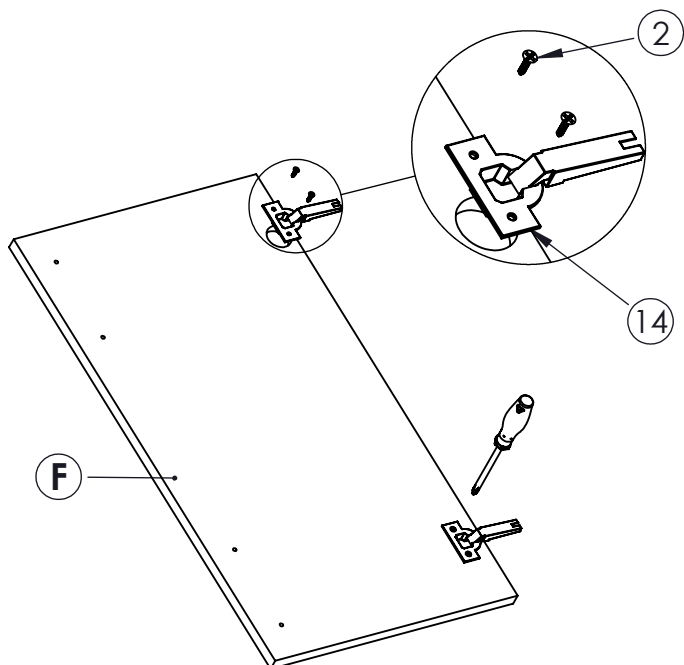
Korak 1



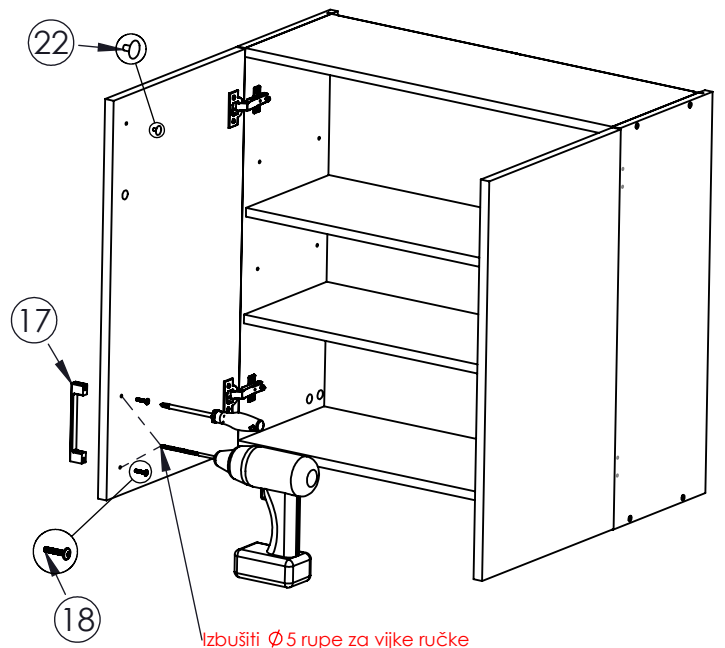
Korak 2



Korak 3



Korak 4



Izbušiti $\varnothing 5$ rupe za vijke ručke

Korak 5

